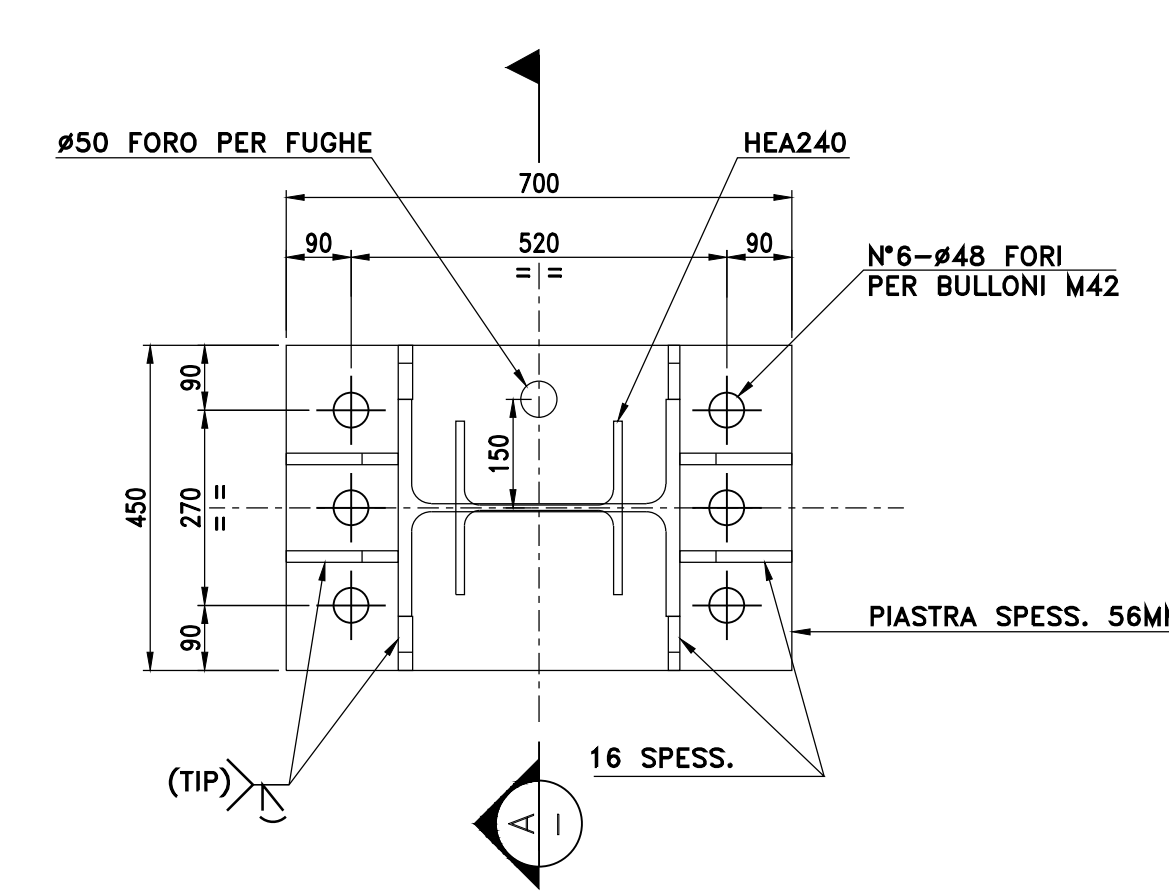
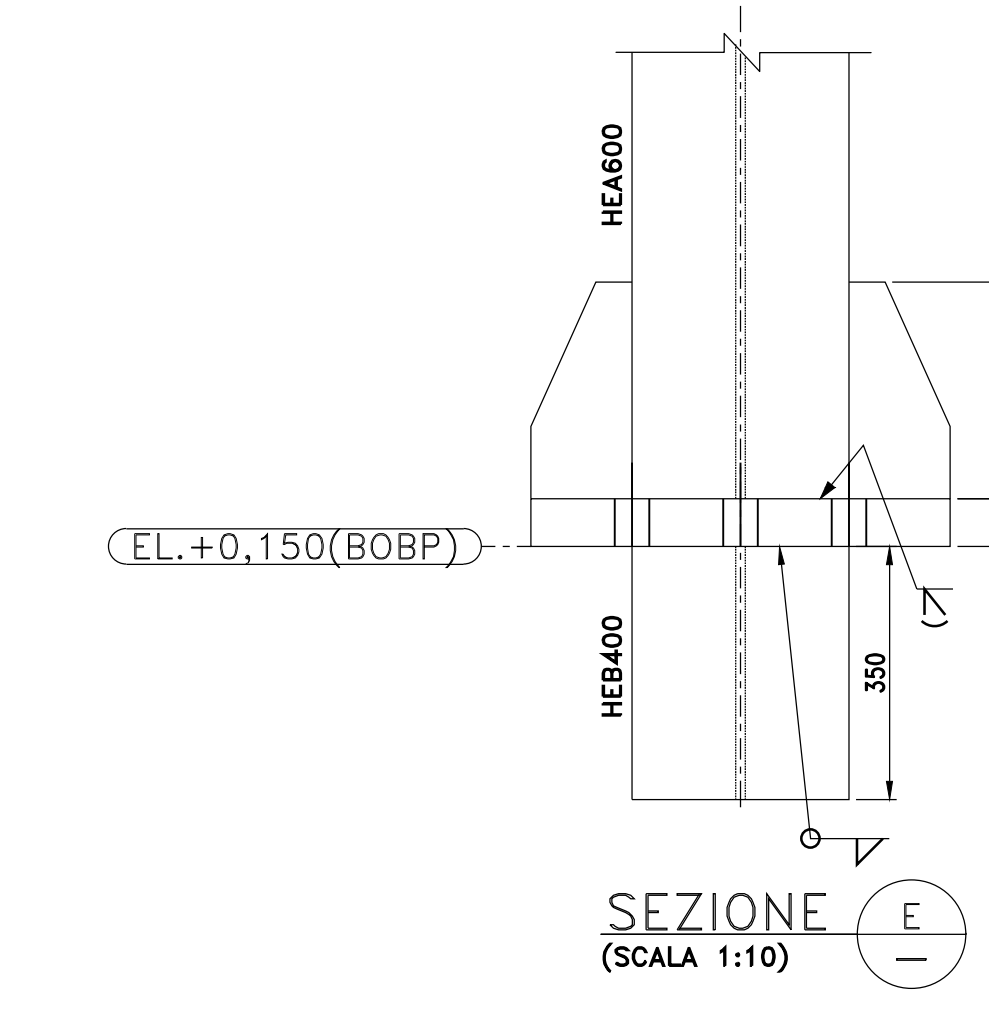
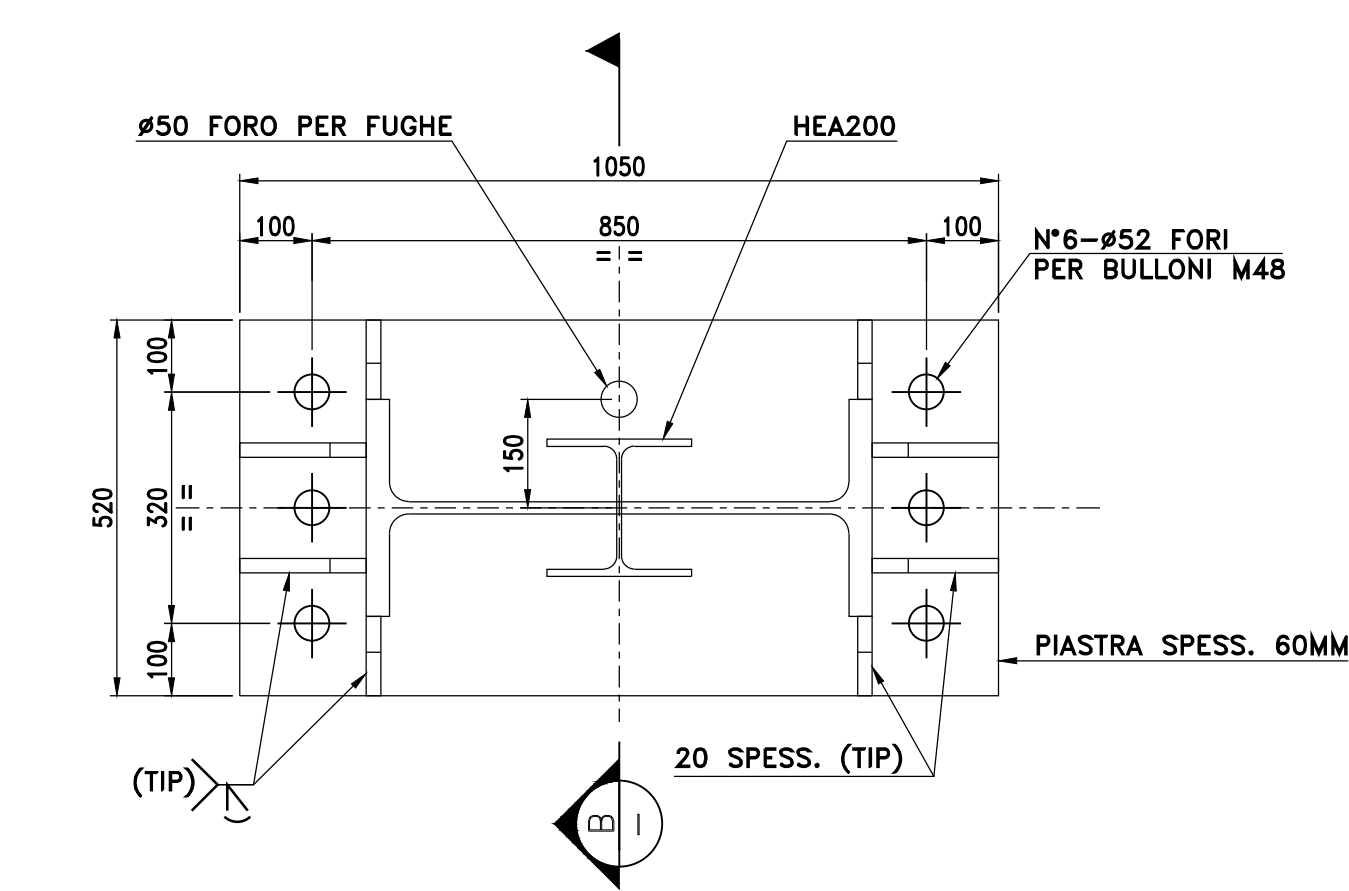
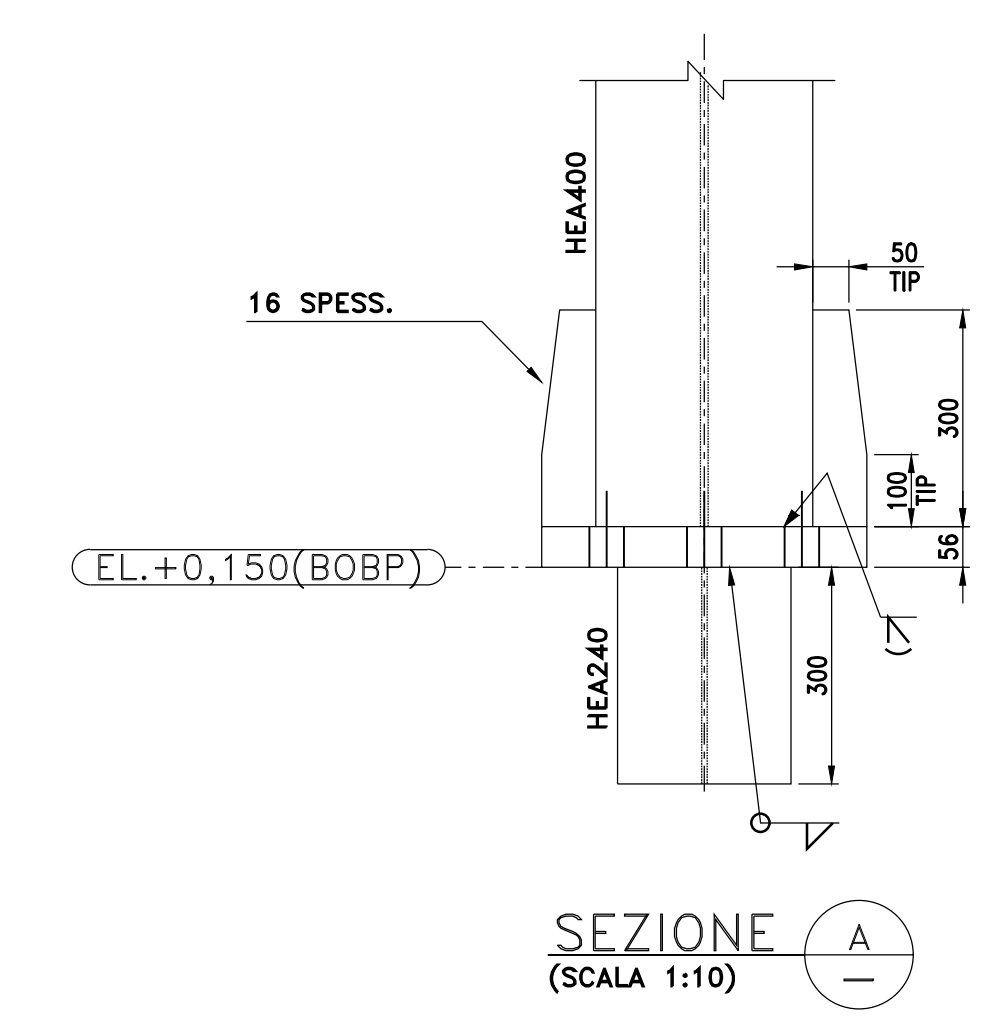


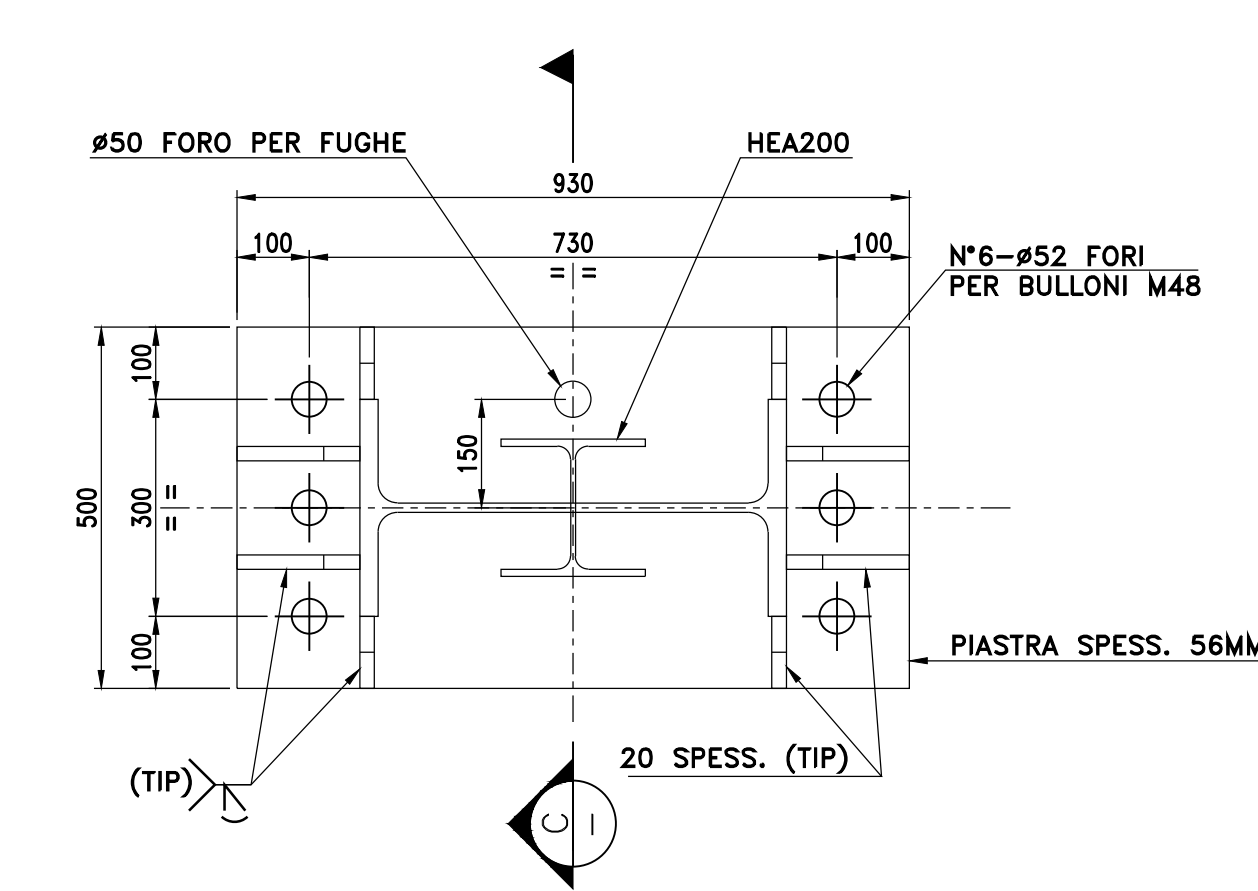
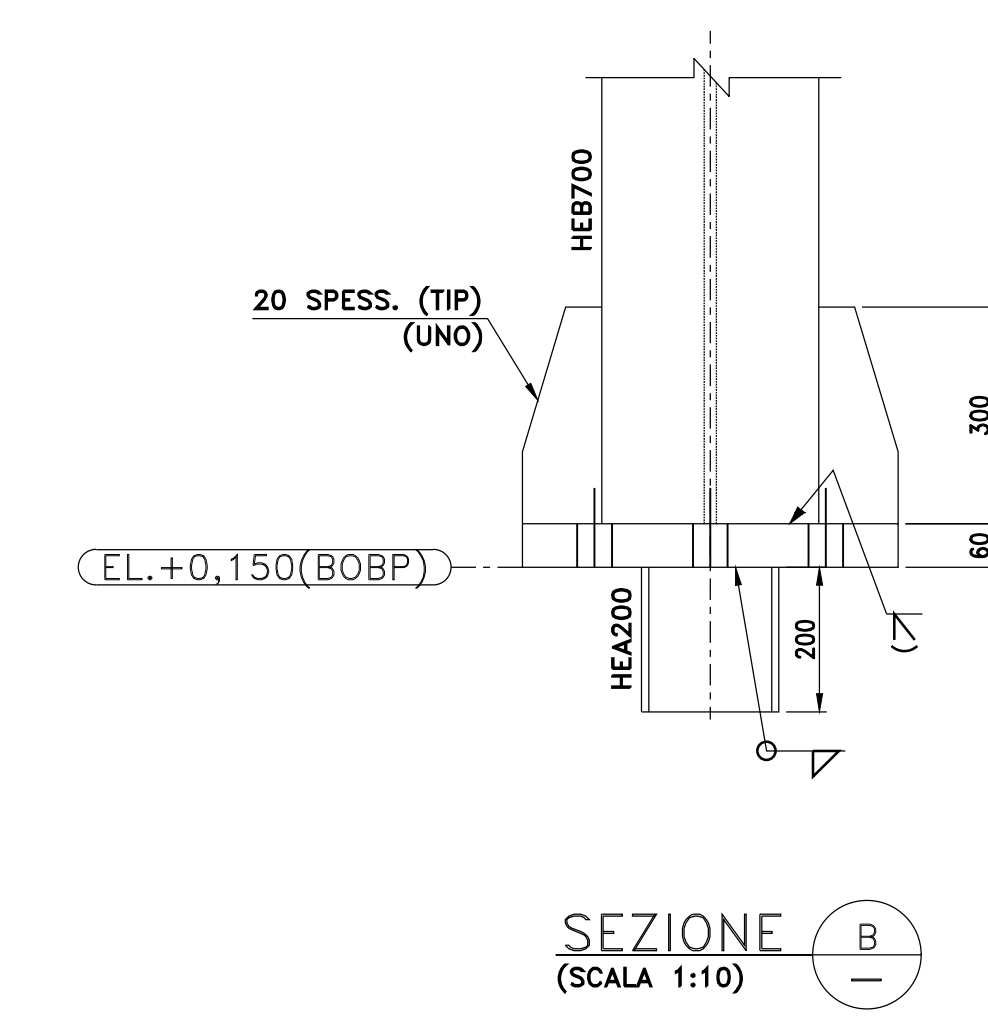
PIASTRA DI BASE BP-5  
(SCALA 1:10)



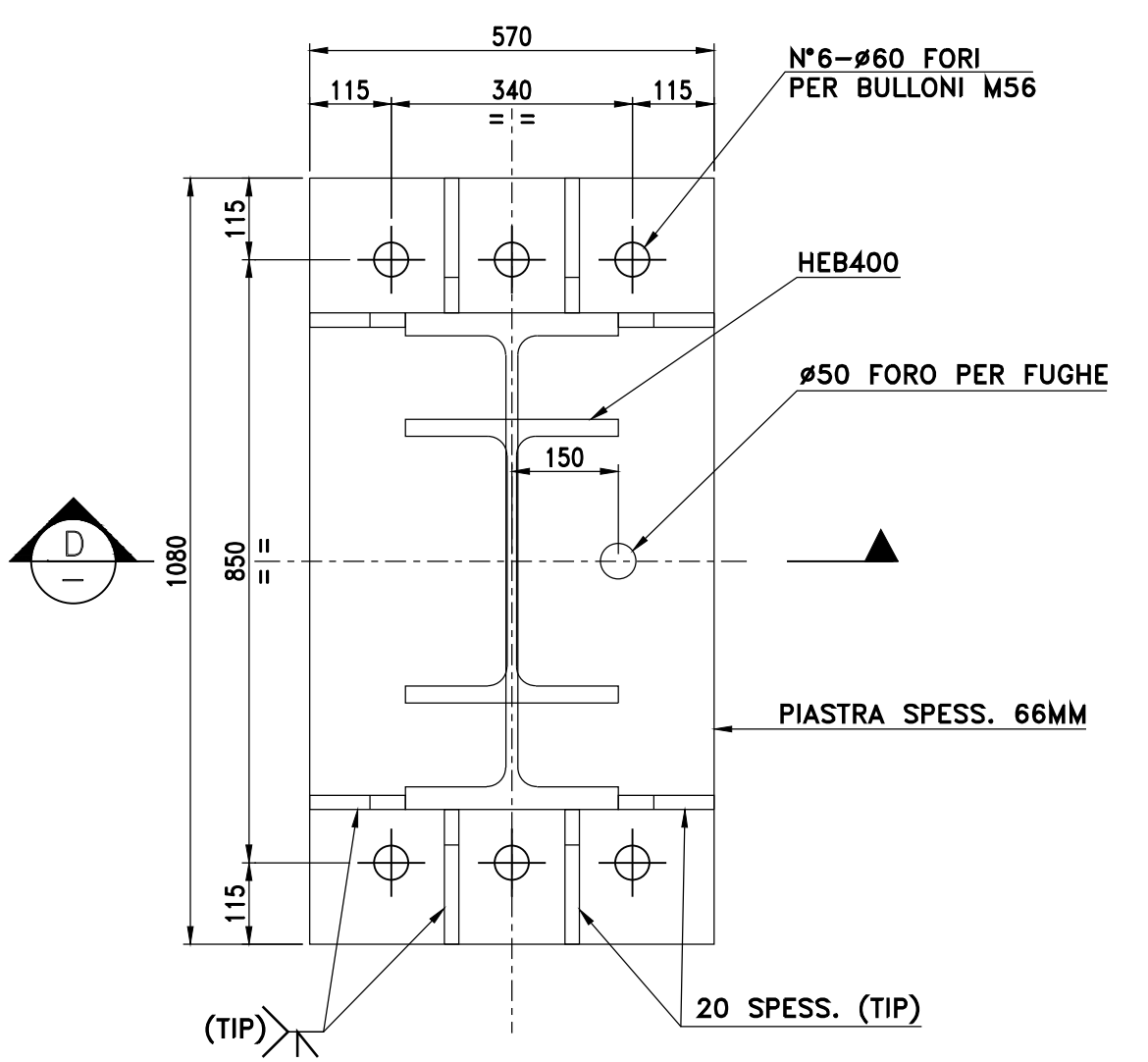
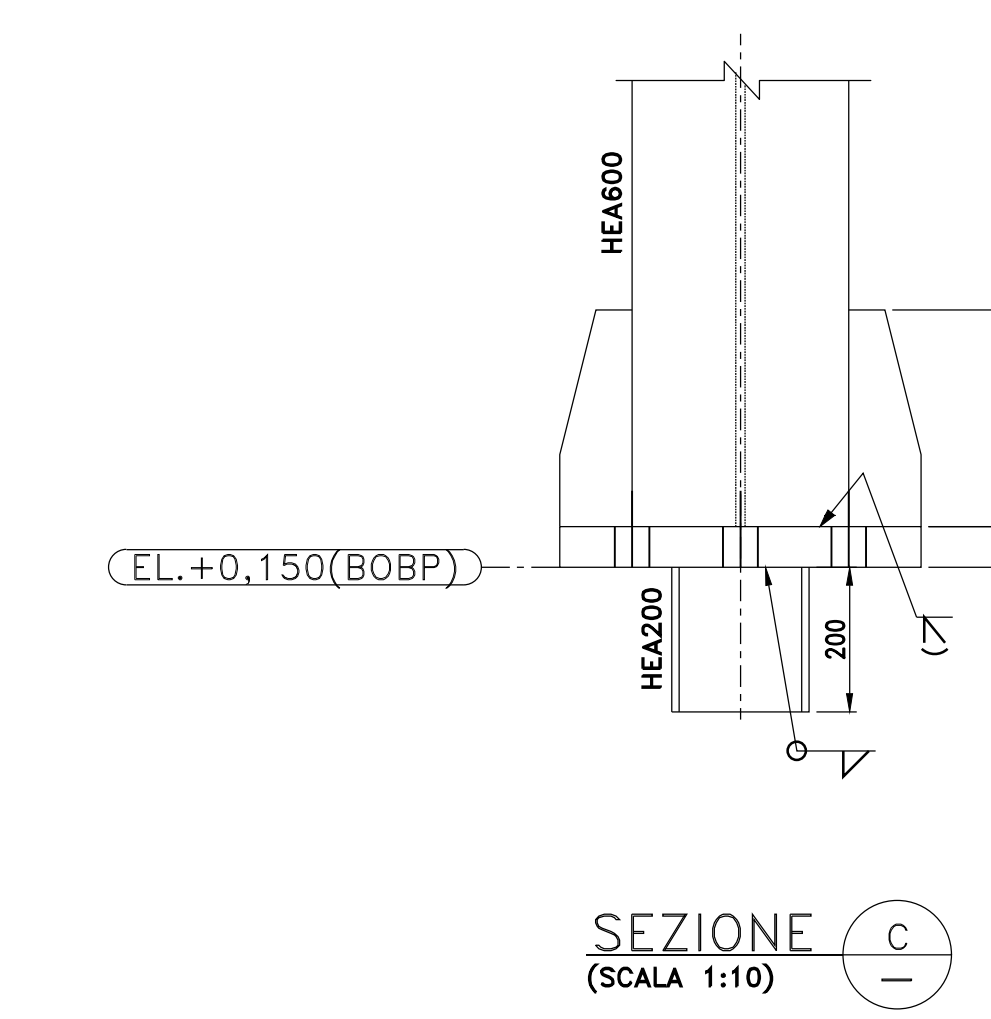
PIASTRA DI BASE BP-1  
(SCALA 1:10)



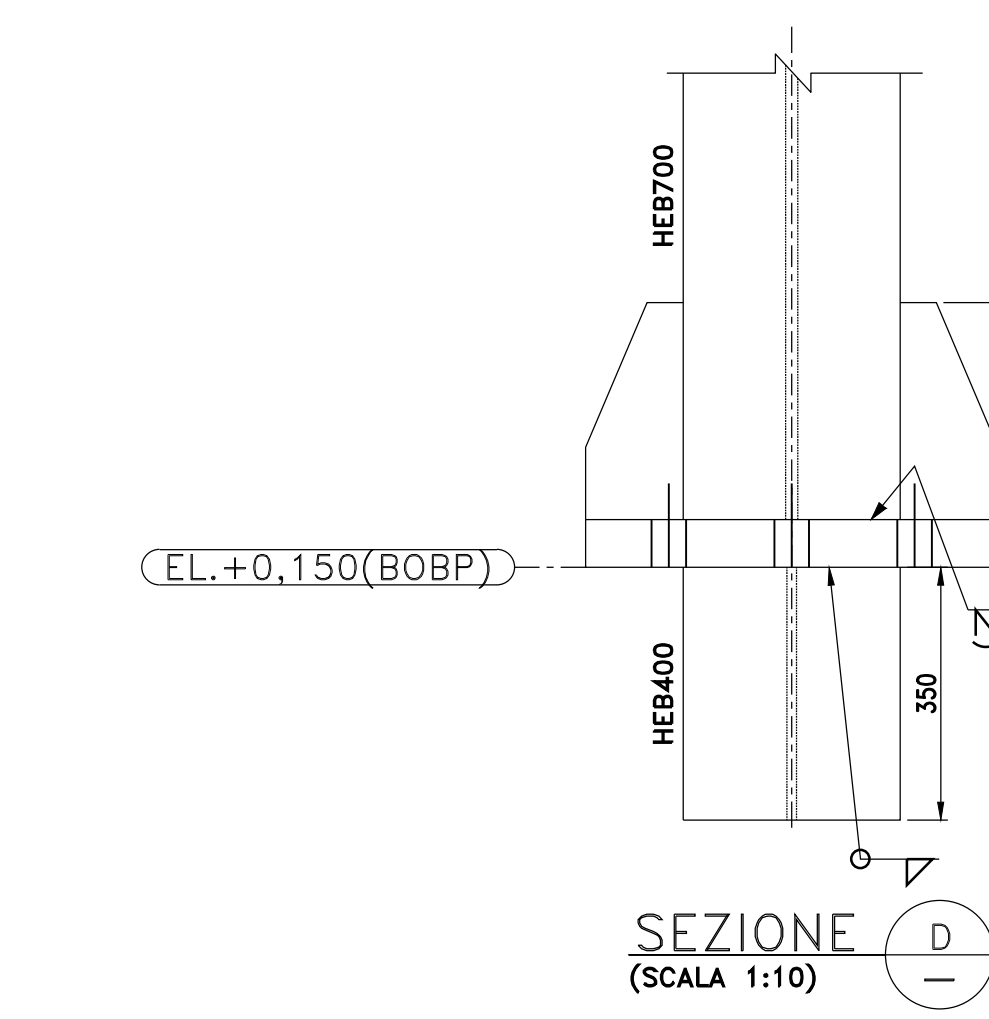
PIASTRA DI BASE BP-2  
(SCALA 1:10)



PIASTRA DI BASE BP-3  
(SCALA 1:10)



PIASTRA DI BASE BP-4  
(SCALA 1:10)



LABORATI DI RIFERIMENTO	
CODIFICA ELABORATO	DESCRIZIONE ELABORATO
SFP-CTM-100053-CCGT-00	PLANIMETRIA GENERALE
SFP-CSC-100017-CCGT-00	CASSERI-FONDAZIONI PIPE RACK

PIANTA CHIAVE

NOTE GENERALI

- TUTTE LE DIMENSIONI SONO IN MILLIMETRI, COORDINATE ED ELEVAZIONI SONO ESPRESSE IN METRI SE NON DIVERSAMENTE INDICATO.
- TUTTE LE COORDINATE (x & y) SONO ESPRESSE IN METRI (m).
- DIMENSIONI, QUOTE E SEZIONI SONO DEFINITE CON LO SCOPO DI EFFETTUARE UNA STIMA DI COSTO DEL PROGETTO. FEED, SARA' ONERE E CURA DELL'IPC CONTRACTOR LA DEFINIZIONE DELLE DIMENSIONI E DEI DETTAGLI FINALI IN ACCORDO ALLE SPECIFICHE ED AGLI STANDARD DI PROGETTO.
- IL PROGETTO DEI DETTAGLI VERRA' SVILUPPATO DURANTE LA FASE DI PROGETTO ESECUTIVO.
- I SUPPORTI DELLE PASSERELLE ELETTRICHE SONO STATI INDICATI IN MODO DA RICAVARE UNA STIMA PIU' COMPLETA DELLE QUANTITA'
- LE MONDROTAE SONO STATE DEFINITE CON LO SCOPO DI RICAVARE UN PROFILO DI RIFERIMENTO. SARA' CURA ED ONERE DEL VENDOR DI RIFERIMENTO LA DEFINIZIONE DELLA GEOMETRIA E DEL PROFILO METALLICO. SARA' DA CONFERMARE IN FASE DI PROGETTAZIONE.

LEGENDA/ LEGENDA

BOBP	BOTTOM OF BASE PLATE / FILO INFERIORE PIASTRA
TOS	TOP OF STEEL ELEVATION / FILO SUPERIORE FERRO
TOG	TOP OF GRATING / FILO SUPERIORE GRIGLIATO
TOC	TOP OF CONCRETE / ESTRADOSSO
EJ	EXPANSION JOINT / GIUNTO DI DILATAZIONE
UNO	UNLESS NOTED OTHERWISE / SE NON DIVERSAMENTE INDICATO
	MOMENT CONNECTION IN PLAN / CONNESSIONE A MOMENTO IN PIANTA
	MOMENT CONNECTION IN ELEVATION / CONNESSIONE A MOMENTO IN ELEVAZIONE
	SHEAR CONNECTION IN PLAN / CONNESSIONE A TAGLIO IN PIANTA
	SHEAR CONNECTION IN ELEVATION / CONNESSIONE A TAGLIO IN ELEVAZIONE
	SLIDING JOINT / GIUNTO SCORREVOLE
TIP	TIPICO
GRID PR	GRID NUMBER / ALLINEAMENTO
PR	PIPE RACK / PIPE RACK

SCHEMA RAMI

02	30/06/21	EMESSO PER ITER AUTORIZZATIVO	XXX	MDB	C. BETTONI A. CAMM
01	26/11/19	FU = PER USO	XXX	MDB	C. BETTONI G. RICCI
00	25/10/19	FA = PER APPROVAZIONE	XXX	MDB	C. BETTONI G. RICCI
REV.	DATA	DESCRIZIONE DELLA REVISIONE	Revision description	EMISSIONE	DESIGNATO VERIFICATO APPROVATO
Rev.	Date			Issued by	Checked by

IMPIANTO: Centrale di San Filippo del Mela  
 Piano: NUOVO IMPIANTO CCGT - ITER AUTORIZZATIVO

TITOLO: STRUTTURA METALLICA-PIPE RACK

INGEGNERIA

SCALE: 1:100

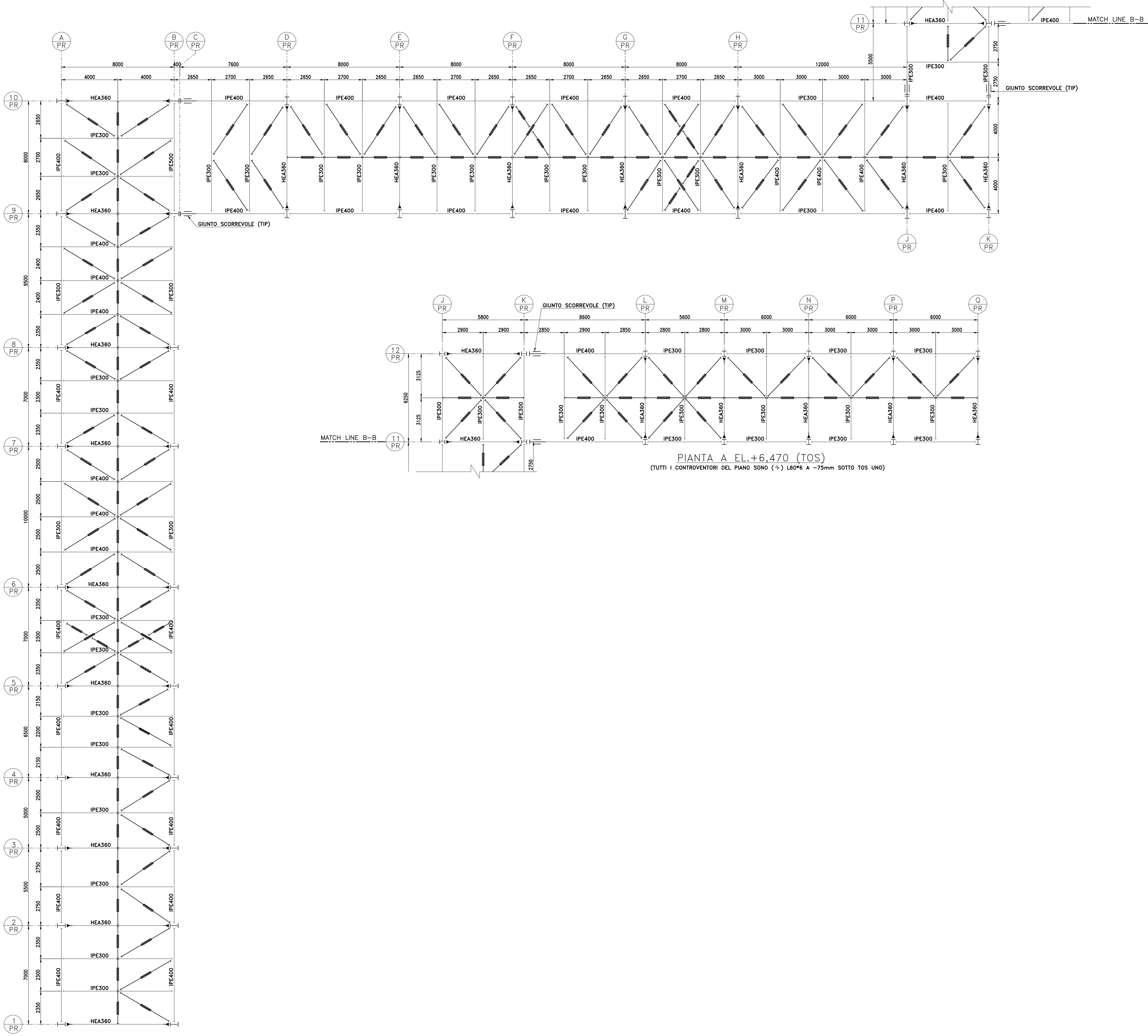
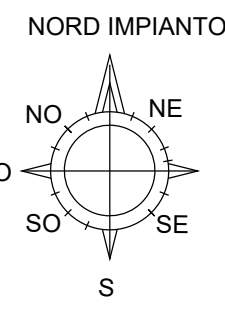
FORMATO: A0

FILE: SFP-CSC-100024-CCGT-00-02

STRUTTURA METALLICA-PIPE RACK.dwg

01 09





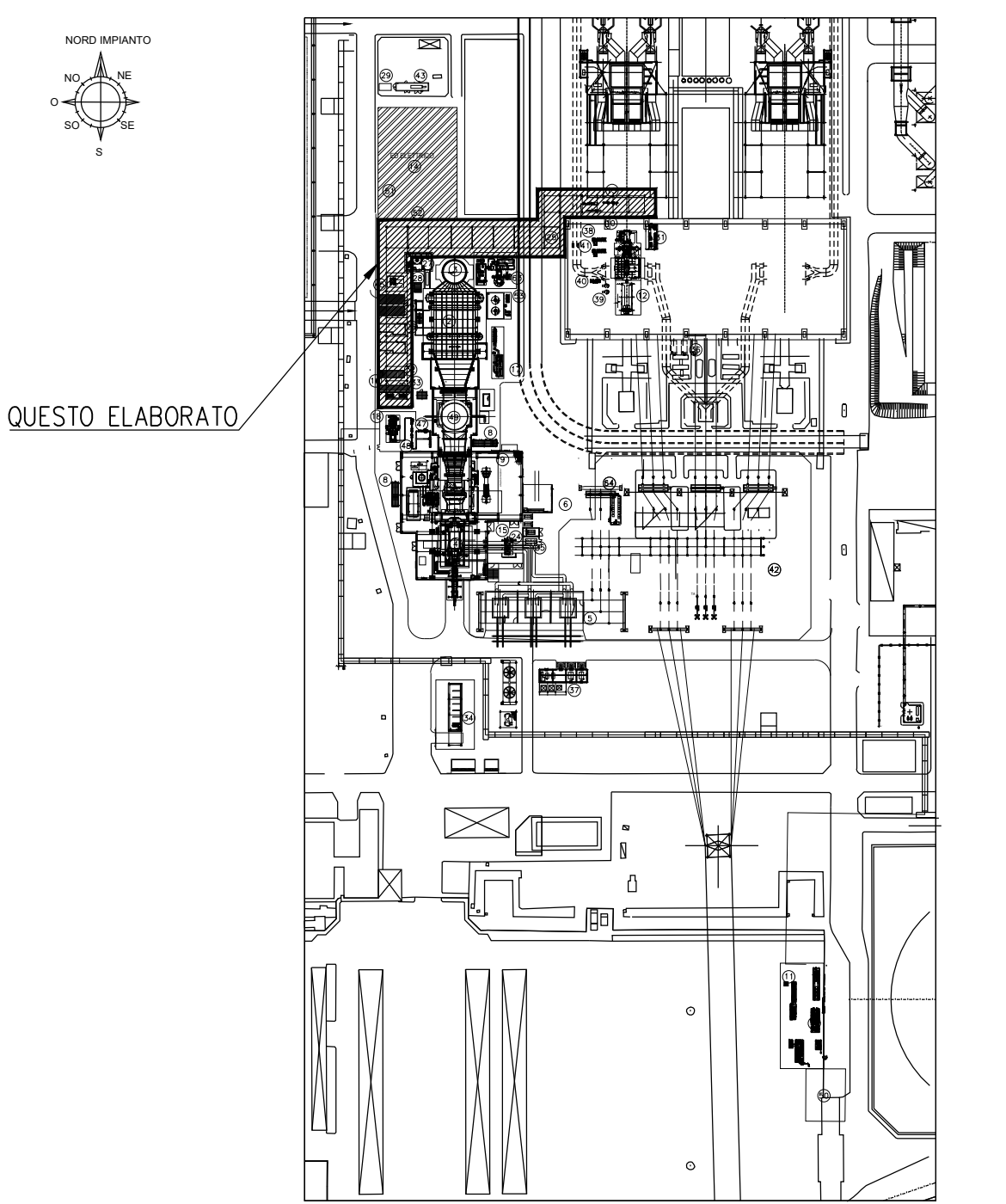
PIANTA A EL.+6.470 (TOS)  
(TUTTI I CONTROVENTORI DEL PIANO SONO (+) L60\*6 A -75mm SOTTO TOS UNO)

PIANTA A EL.+6.470 (TOS)  
(TUTTI I CONTROVENTORI DEL PIANO SONO (+) L60\*6 A -75mm SOTTO TOS UNO)

ELABORATI DI RIFERIMENTO

CODIFICA ELABORATO	DESCRIZIONE ELABORATO
SFP-CTM-100053-CCGT-00	PLANIMETRIA GENERALE
SFP-CSC-100017-CCGT-00	CASSERI-FONDAZIONI PIPE RACK

PIANTA CHIAVE



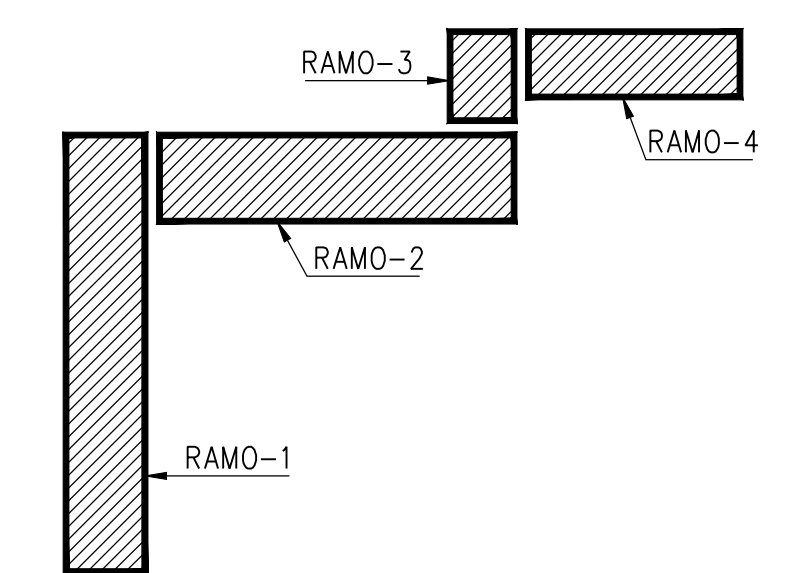
NOTE GENERALI

- TUTTE LE DIMENSIONI SONO IN MILLIMETRI, COORDINATE ED ELEVAZIONI SONO ESPRESSE IN METRI SE NON DIVERSAMENTE INDICATO.
- TUTTE LE COORDINATE (x & y) SONO ESPRESSE IN METRI (m).
- DIMENSIONI, QUOTE E SEZIONI SONO DEFINITE CON LO SCOPO DI EFFETTUARE UNA STIMA DI COSTO DEL PROGETTO. FEED, SARK, ONERE E CURA DELL'OPERA CONTRACTOR LA DEFINIZIONE DELLE DIMENSIONI E DEI DETTAGLI FINALI IN ACCORDO ALLE SPECIFICHE ED AGLI STANDARD DI PROGETTO.
- IL PROGETTO DEI DETTAGLI VERRA' SVILUPPATO DURANTE LA FASE DI PROGETTO ESECUTIVO.
- I SUPPORTI DELLE PASSERELLE ELETTRICHE SONO STATI INDICATI IN MODO DA RICAVARE UNA STIMA PIU' COMPLETA DELLE QUANTITA'
- LE MONDRIATE SONO STATE DEFINITE CON LO SCOPO DI RICAVARE UN PROFILO DI RIFERIMENTO. SARA' CURA ED ONERE DEL VENDOR DI RIFERIMENTO LA DEFINIZIONE DELLA GEOMETRIA E DEL PROFILO METALLICO. SARA' DA CONFERMARE IN FASE DI PROGETTAZIONE.

LEGENDA/ LEGENDA

- BOBP BOTTOM OF BASE PLATE / FILO INFERIORE PIASTRA
- TOS TOP OF STEEL ELEVATION / FILO SUPERIORE FERRO
- TOG TOP OF GRATING / FILO SUPERIORE GRIGLIATO
- TOC TOP OF CONCRETE / ESTRADOSSO
- EJ EXPANSION JOINT / GIUNTO DI DILATAZIONE
- UNO UNLESS NOTED OTHERWISE / SE NON DIVERSAMENTE INDICATO
- ▶ MOMENT CONNECTION IN PLAN / CONNESSIONE A MOMENTO IN PIANTA
- ◀ MOMENT CONNECTION IN ELEVATION / CONNESSIONE A MOMENTO IN ELEVAZIONE
- ≡ SHEAR CONNECTION IN PLAN / CONNESSIONE A TAGLIO IN PIANTA
- ≡ SHEAR CONNECTION IN ELEVATION / CONNESSIONE A TAGLIO IN ELEVAZIONE
- ≡ SLIDING JOINT/ GIUNTO SCORREVOLE
- TIP TIPICO
- GRID GRD NUMBER / ALLINEAMENTO
- PR PIPE RACK / PIPE RACK

SCHEMA RAMI



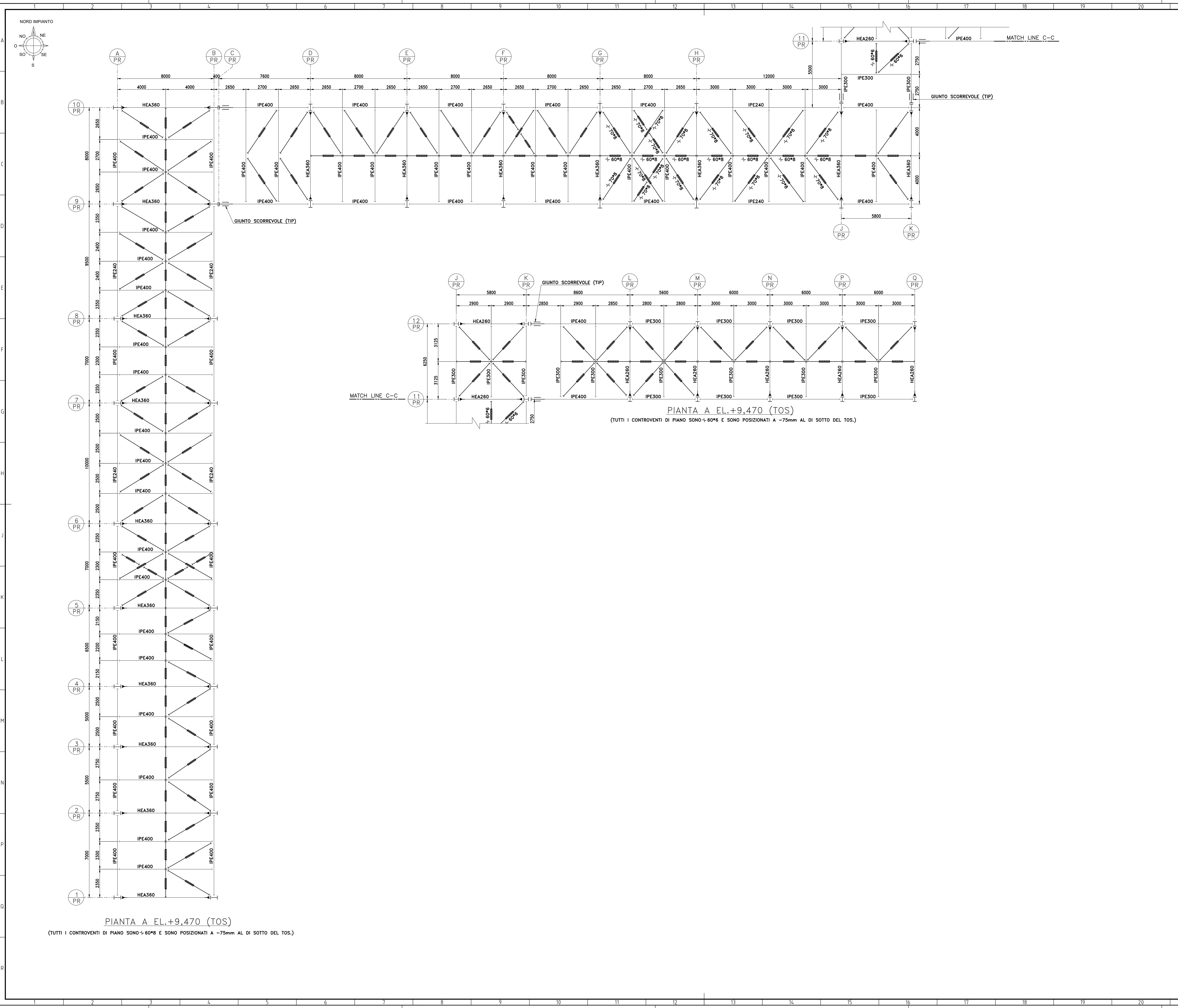
02	30/06/21	EMESSO PER ITER AUTORIZZATIVO	XXX	MDB	C. BETTONI A. CAMM
01	26/11/19	FU = PER USO	XXX	MDB	C. BETTONI G. RICCI
00	25/10/19	FA = PER APPROVAZIONE	XXX	MDB	C. BETTONI G. RICCI
REV.	DATA	DESCRIZIONE DELLA REVISIONE	EMISSIONE	DISEGNATO	VERIFICATO
Rev.	Date	Revision description	Issued by	Prepared by	Checked by

Logo for **TECHINT** Engineering & Construction and **a2a** emergiefuture.

IMPIANTO: Centrale di San Filippo del Mela  
 Pianta: NUOVO IMPIANTO CCGT - ITER AUTORIZZATIVO  
 TITOLO: STRUTTURA METALLICA-PIPE RACK

INGEGNERIA  
 DISEGNO: SFP-CSC-100024-CCGT  
 SCALE: 1:100  
 FORMATO: A0  
 DATA: 02/09





PIANTA A EL.+9,470 (TOS)  
(TUTTI I CONTROVENTI DI PIANO SONO +60°E SONO POSIZIONATI A -75mm AL DI SOTTO DEL TOS.)

ELABORATI DI RIFERIMENTO			
CODIFICA ELABORATO	DESCRIZIONE ELABORATO		
SFP-CTM-100053-CCGT-00	PLANIMETRIA GENERALE		
SFP-CSC-100017-CCGT-00	CASSERI-FONDAZIONI PIPE RACK		

**PIANTA CHIAVE**

NOTE GENERALI

- TUTTE LE DIMENSIONI SONO IN MILLIMETRI, COORDINATE ED ELEVAZIONI SONO ESPRESSE IN METRI SE NON DIVERSAMENTE INDICATO.
- TUTTE LE COORDINATE (x & y) SONO ESPRESSE IN METRI (m).
- DIMENSIONI, QUOTE E SEZIONI SONO DEFINITE CON LO SCOPO DI EFFETTUARE UNA STIMA DI COSTO DEL PROGETTO. FEED, SARK, ONERE E CURA DELL'EPIC CONTRACTOR LA DEFINIZIONE DELLE DIMENSIONI E DEI DETTAGLI FINALI IN ACCORDO ALLE SPECIFICHE ED AGLI STANDARD DI PROGETTO.
- IL PROGETTO DEI DETTAGLI VERRA' SVILUPPATO DURANTE LA FASE DI PROGETTO ESECUTIVO.
- I SUPPORTI DELLE PASSERELLE ELETTRICHE SONO STATI INDICATI IN MODO DA RICAVARE UNA STIMA PIU' COMPLETA DELLE QUANTITA'
- LE MONDROTATE SONO STATE DEFINITE CON LO SCOPO DI RICAVARE UN PROFILO DI RIFERIMENTO. SARA' CURA ED ONERE DEL VENDOR DI RIFERIMENTO LA DEFINIZIONE DELLA GEOMETRIA E DEL PROFILO METALLICO. SARA' DA CONFERMARE IN FASE DI PROGETTAZIONE.

LEGENDA/ LEGENDA

BOBP	BOTTOM OF BASE PLATE / FILO INFERIORE PIASTRA
TOS	TOP OF STEEL ELEVATION / FILO SUPERIORE FERRO
TOG	TOP OF GRATING / FILO SUPERIORE GRIGLIATO
TOC	TOP OF CONCRETE / ESTRADOSSO
EJ	EXPANSION JOINT / GIUNTO DI DILATAZIONE
UNO	UNLESS NOTED OTHERWISE / SE NON DIVERSAMENTE INDICATO
	MOMENT CONNECTION IN PLAN / CONNESSIONE A MOMENTO IN PIANTA
	MOMENT CONNECTION IN ELEVATION / CONNESSIONE A MOMENTO IN ELEVAZIONE
	SHEAR CONNECTION IN PLAN / CONNESSIONE A TAGLIO IN PIANTA
	SHEAR CONNECTION IN ELEVATION / CONNESSIONE A TAGLIO IN ELEVAZIONE
	SLIDING JOINT / GIUNTO SCORREVOLE
TIP	TIPICO
	GRID / ALINEAMENTO
PR	PIPE RACK / PIPE RACK

SCHEMA RAMI

02	30/06/21	EMESSO PER ITER AUTORIZZATIVO	XXX	MDB	C. BETTONI A. CAMM
01	26/11/19	FU = PER USO	XXX	MDB	C. BETTONI G. RICCI
00	25/10/19	FA = PER APPROVAZIONE	XXX	MDB	C. BETTONI G. RICCI
REV.	DATA	DESCRIZIONE DELLA REVISIONE	EMISSIONE	DISEGNATO	VERIFICATO
Rev.	Date	Revision description	Issued by	Prepared by	Checked by

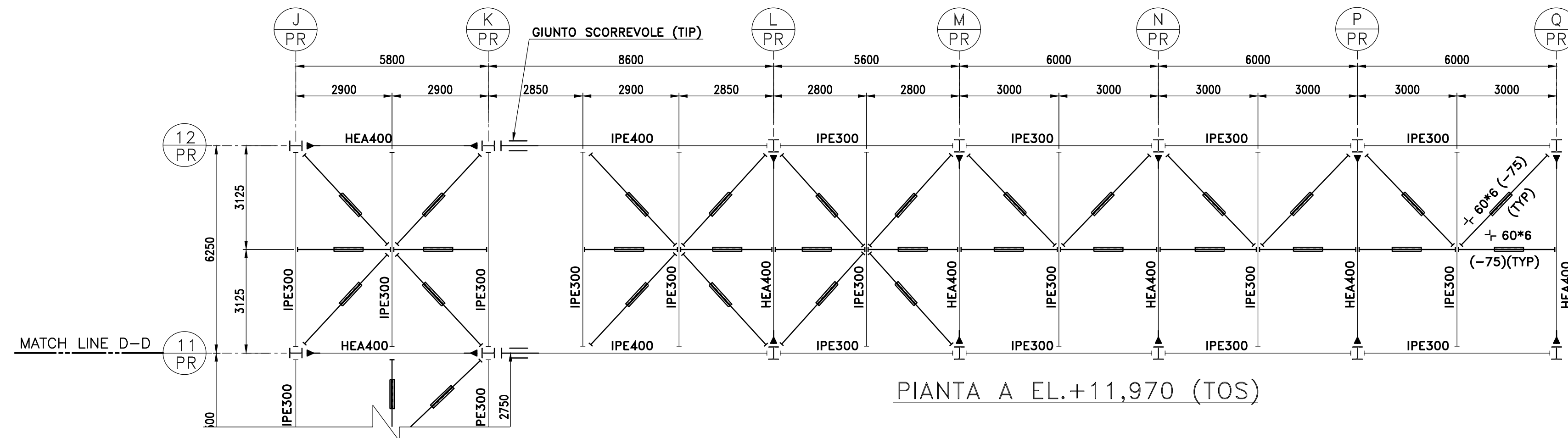
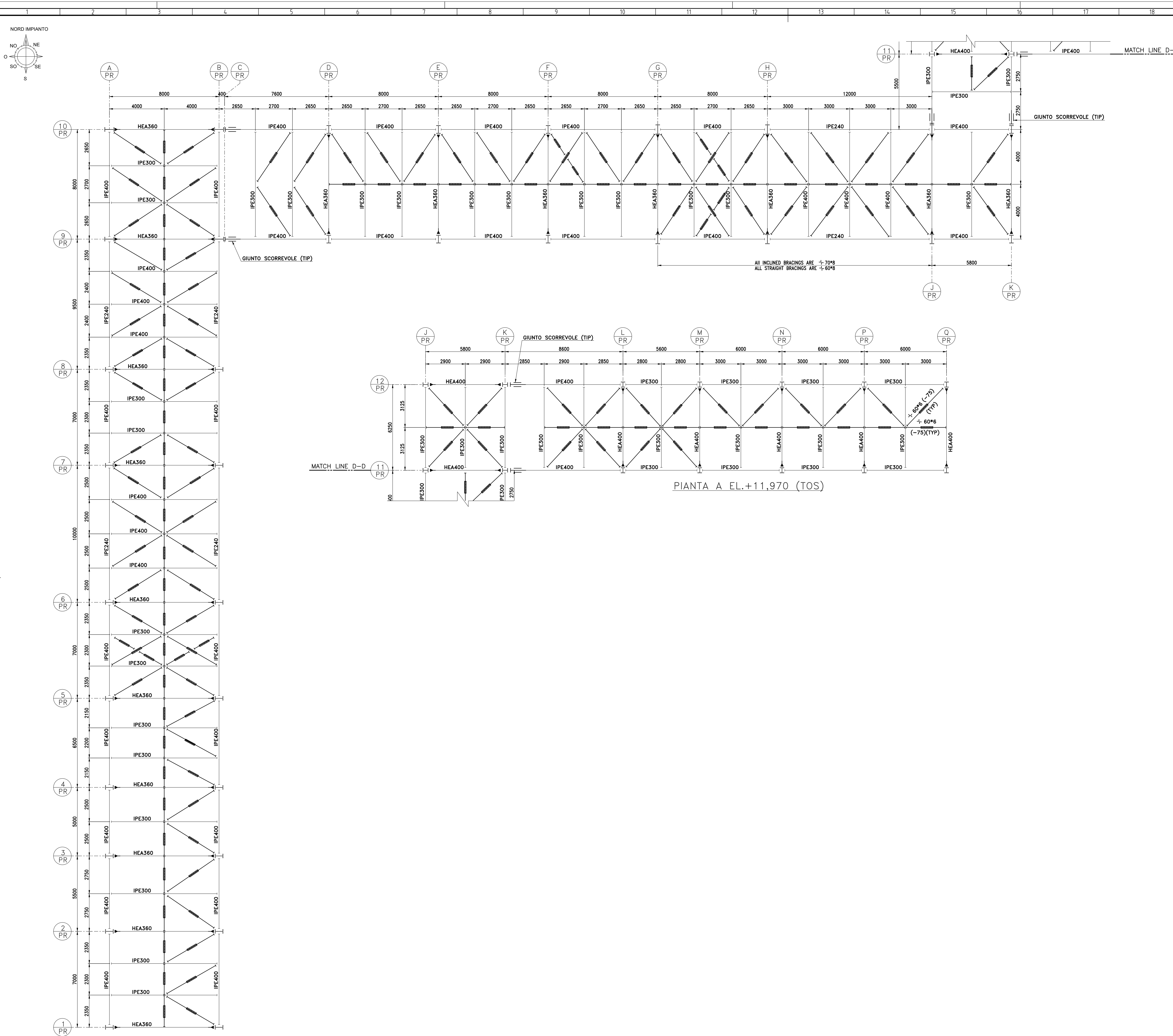
  

INGEGNERIA

IMPIANTO: Centrale di San Filippo del Mela  
Pianta: NUOVO IMPIANTO CCGT - ITER AUTORIZZATIVO  
TITOLO: STRUTTURA METALLICA-PIPE RACK

DISEGNO: SFP/CSC/100024/CCGT  
NOME FILE: SFP-CSC-100024-CCGT-00-Struttura metallica-Pipe rack.dwg  
SCALE: 1:100  
FORMATO: A0  
DATA: 03/09





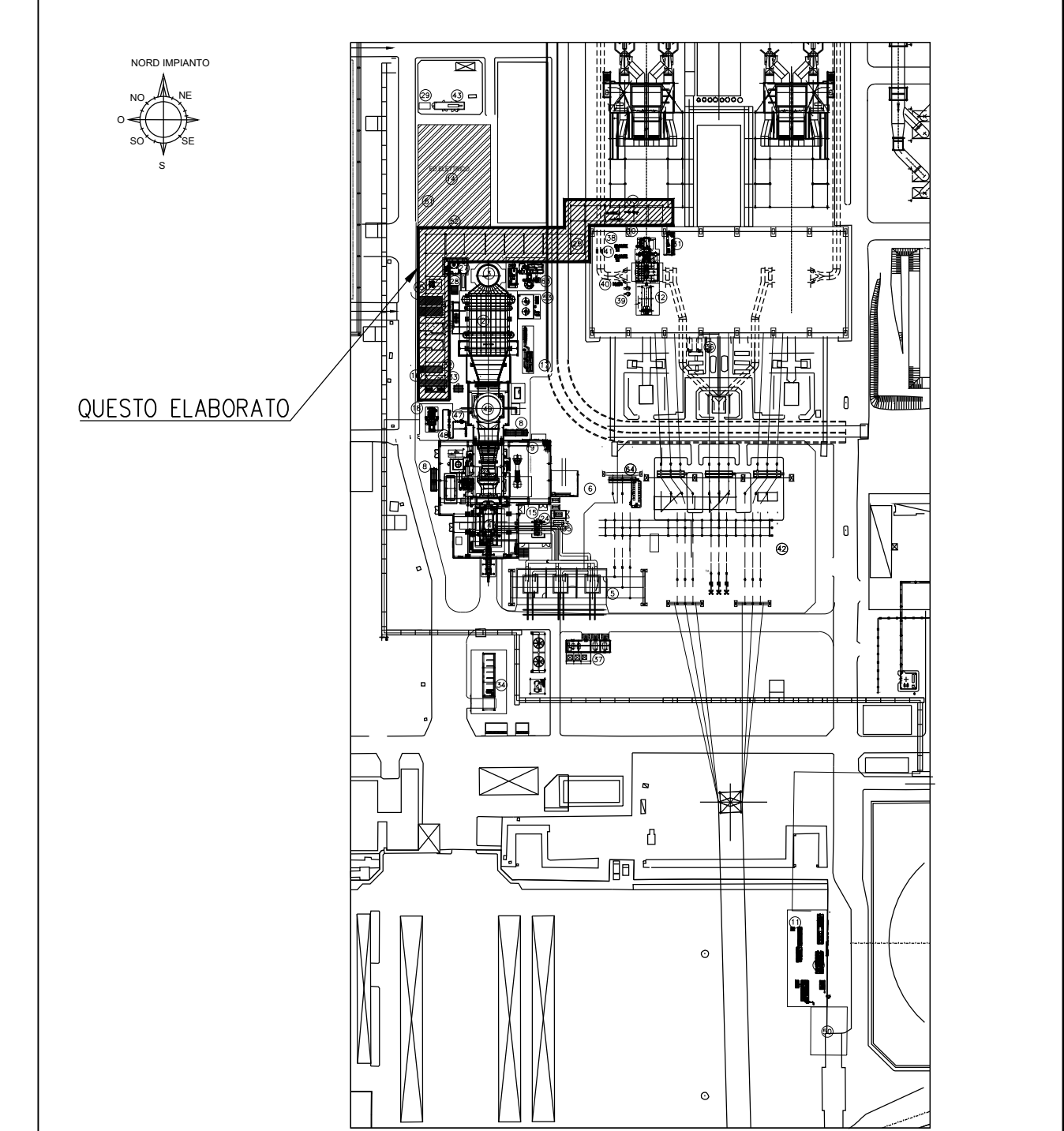
PIANTA A EL.+11,970 (TOS)

PIANTA A EL.+11,970 (TOS)  
(TUTTI I CONTROVENTI DI PIANO SONO -60\*8 E SONO POSIZIONATI A 75mm AL DI SOTTO DEL TOS.)

ELABORATI DI RIFERIMENTO

CODIFICA ELABORATO	DESCRIZIONE ELABORATO
SFP-CTM-100053-CCGT-00	PLANIMETRIA GENERALE
SFP-CSC-100017-CCGT-00	CASSERI-FONDAZIONI PIPE RACK

PIANTA CHIAVE



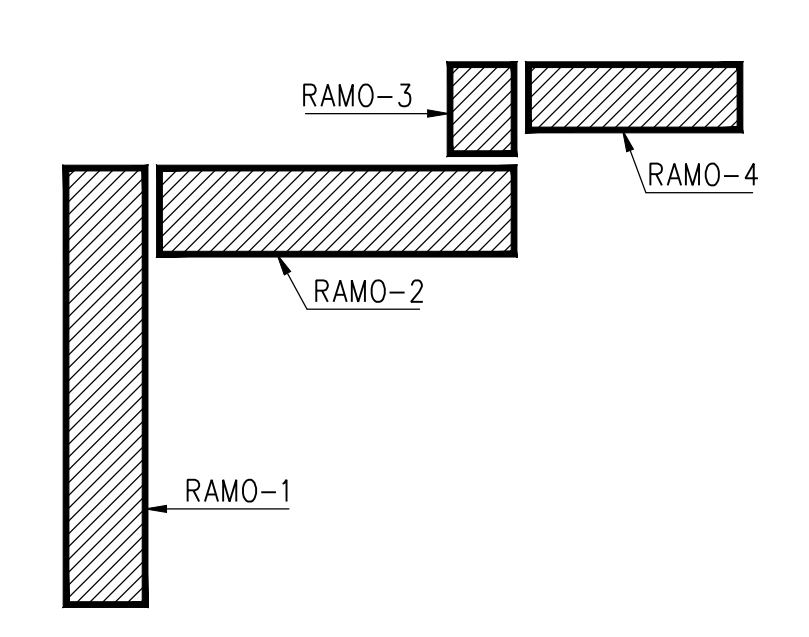
NOTE GENERALI

- TUTTE LE DIMENSIONI SONO IN MILLIMETRI, COORDINATE ED ELEVAZIONI SONO ESPRESSE IN METRI SE NON DIVERSAMENTE INDICATO.
- TUTTE LE COORDINATE (x & y) SONO ESPRESSE IN METRI (m).
- DIMENSIONI, QUOTE E SEZIONI SONO DEFINITE CON LO SCOPO DI EFFETTUARE UNA STIMA DI COSTO DEL PROGETTO. FEED, SARK, ONERE E CURA DELL'EPIC CONTRACTOR LA DEFINIZIONE DELLE DIMENSIONI E DEI DETTAGLI FINALI IN ACCORDO ALLE SPECIFICHE ED AGLI STANDARD DI PROGETTO.
- IL PROGETTO DEI DETTAGLI VERRA' SVILUPPATO DURANTE LA FASE DI PROGETTO ESECUTIVO.
- I SUPPORTI DELLE PASSERELLE ELETTRICHE SONO STATI INDICATI IN MODO DA RICAVARE UNA STIMA PIU' COMPLETA DELLE QUANTITA'
- LE MONDROTAE SONO STATE DEFINITE CON LO SCOPO DI RICAVARE UN PROFILO DI RIFERIMENTO. SARA' CURA ED ONERE DEL VENDOR DI RIFERIMENTO LA DEFINIZIONE DELLA GEOMETRIA E DEL PROFILO METALLICO. SARA' DA CONFERMARE IN FASE DI PROGETTAZIONE.

LEGENDA / LEGENDA

BOBP	BOTTOM OF BASE PLATE / FILO INFERIORE PIASTRA
TOS	TOP OF STEEL ELEVATION / FILO SUPERIORE FERRO
TOG	TOP OF GRATING / FILO SUPERIORE GRIGLIATO
TOC	TOP OF CONCRETE / ESTRADOSSO
EJ	EXPANSION JOINT / GIUNTO DI DILATAZIONE
UNO	UNLESS NOTED OTHERWISE / SE NON DIVERSAMENTE INDICATO
	MOMENT CONNECTION IN PLAN / CONNESSIONE A MOMENTO IN PIANTA
	MOMENT CONNECTION IN ELEVATION / CONNESSIONE A MOMENTO IN ELEVAZIONE
	SHEAR CONNECTION IN PLAN / CONNESSIONE A TAGLIO IN PIANTA
	SHEAR CONNECTION IN ELEVATION / CONNESSIONE A TAGLIO IN ELEVAZIONE
	SLIDING JOINT / GIUNTO SCORREVOLE
TIP	TIPICO
	GRID NUMBER / ALINEAMENTO
PR	PIPE RACK / PIPE RACK

SCHEMA RAMI



02	30/06/21	EMESSO PER ITER AUTORIZZATIVO	XXX	MDB	C. BETTONI A. CAMM
01	26/11/19	FU = PER USO	XXX	MDB	C. BETTONI G. RICCI
00	25/10/19	FA = PER APPROVAZIONE	XXX	MDB	C. BETTONI G. RICCI
REV.	DATA	DESCRIZIONE DELLA REVISIONE	EMISSIONE	DISegnato	VERIFICATO
Rev.	Date	Revision description	Issued by	Prepared by	Checked by

Logo: **TECHINT** Engineering & Construction  
0421-TITA-S-DD-000-003

Logo: **aza** emergiefuture

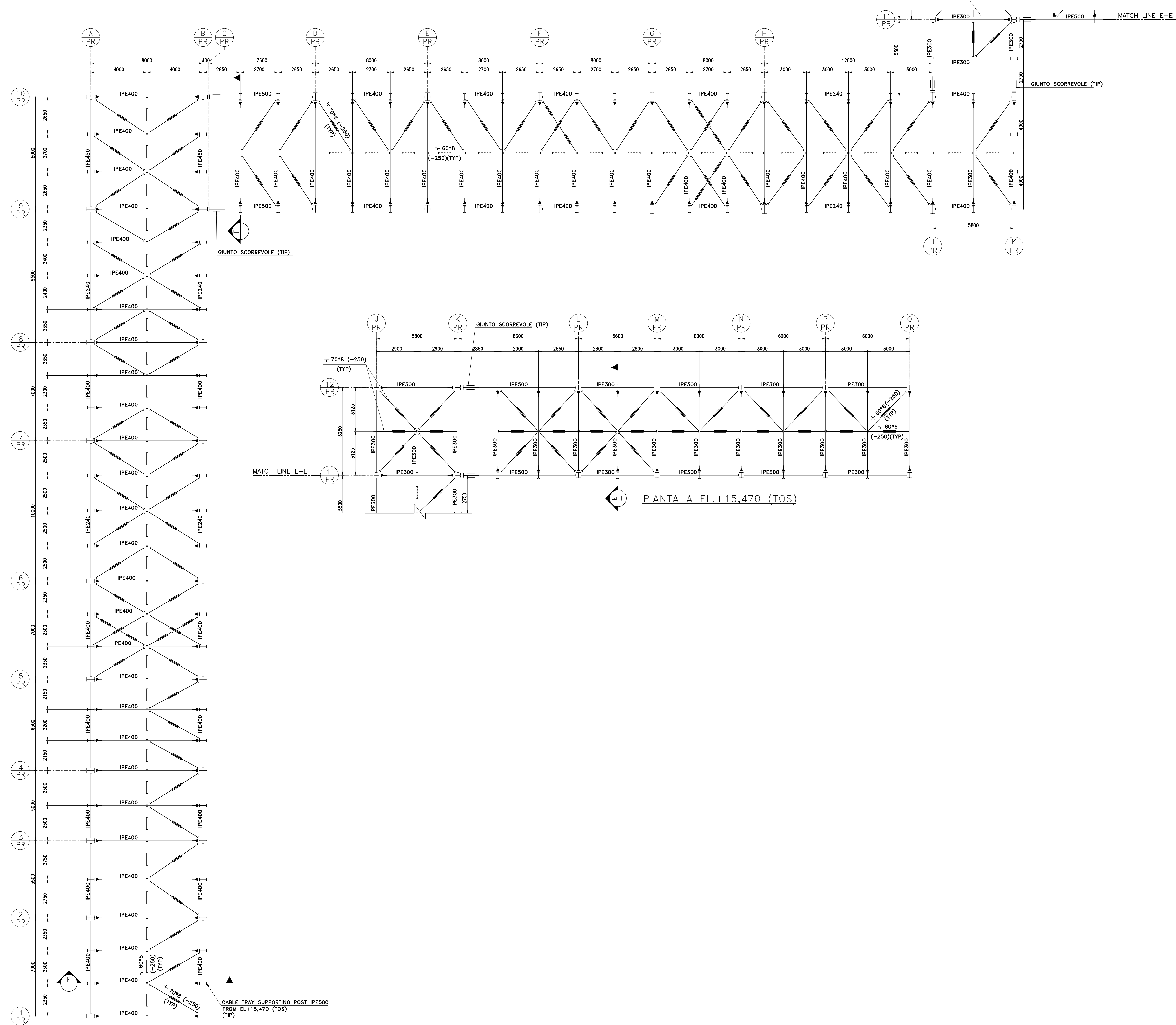
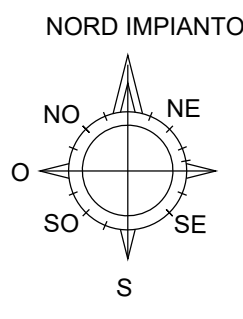
IMPIANTO: Centrale di San Filippo del Mela  
Pianta: NUOVO IMPIANTO CCGT - ITER AUTORIZZATIVO

TITOLO: STRUTTURA METALLICA-PIPE RACK

INGEGNERIA

DISEGNO: SFP-CSC-100024-CCGT  
Drawing N: SFP-CSC-100024-CCGT-00-Struttura metallica-Pipe rack.dwg  
SCALE: 1:100  
FORMATO: A0  
04 09





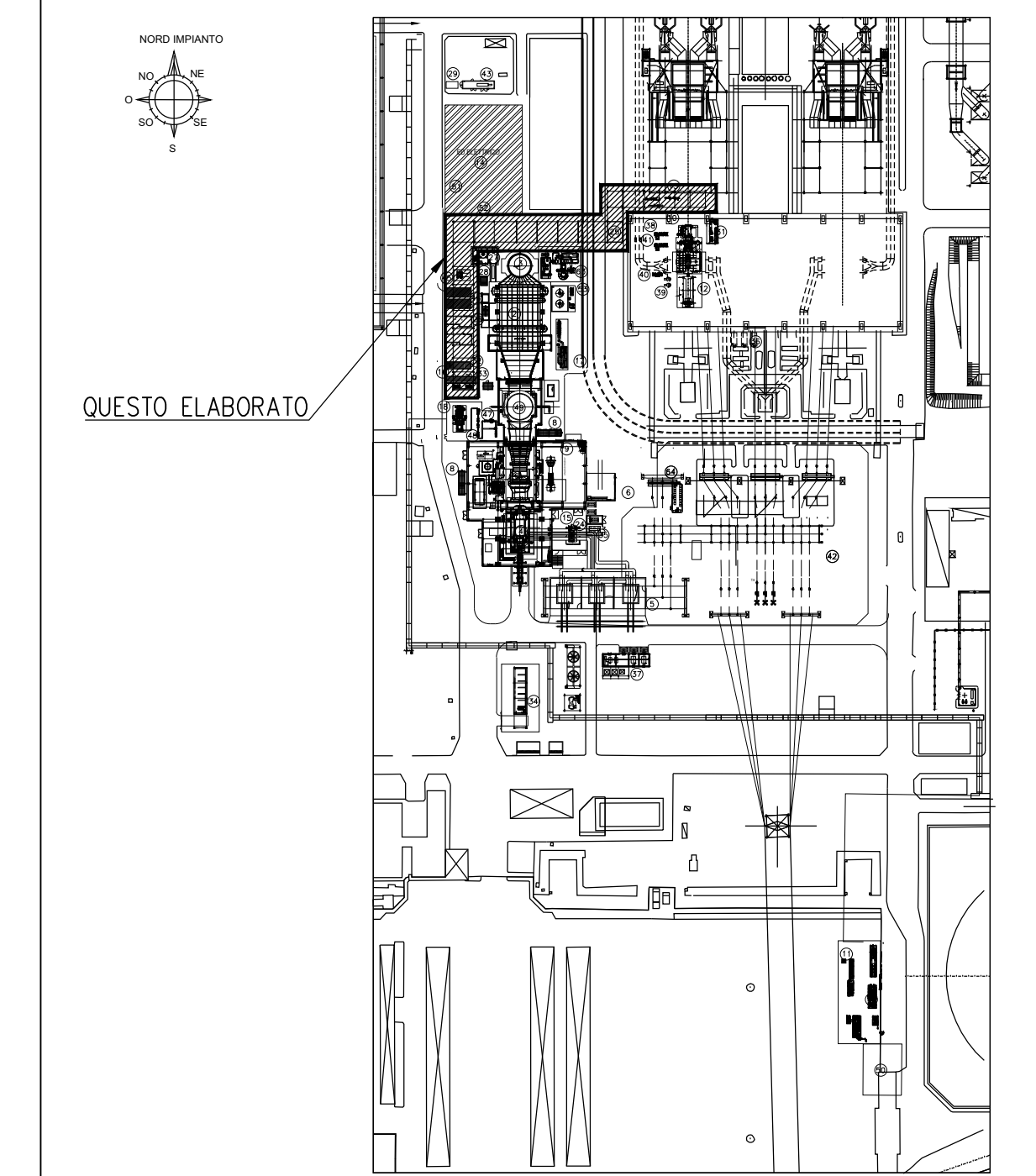
PIANTA A EL.+15,470 (TOS)

(TUTTI I CONTROVENTI DI PIANO SONO +60\*8 E SONO POSIZIONATI A 250mm AL DI SOTTO DEL TOS.)

ELABORATI DI RIFERIMENTO

CODIFICA ELABORATO	DESCRIZIONE ELABORATO
SFP-CTM-100053-CCGT-00	PLANIMETRIA GENERALE
SFP-CSC-100017-CCGT-00	CASSERI-FONDAZIONI PIPE RACK

PIANTA CHIAVE



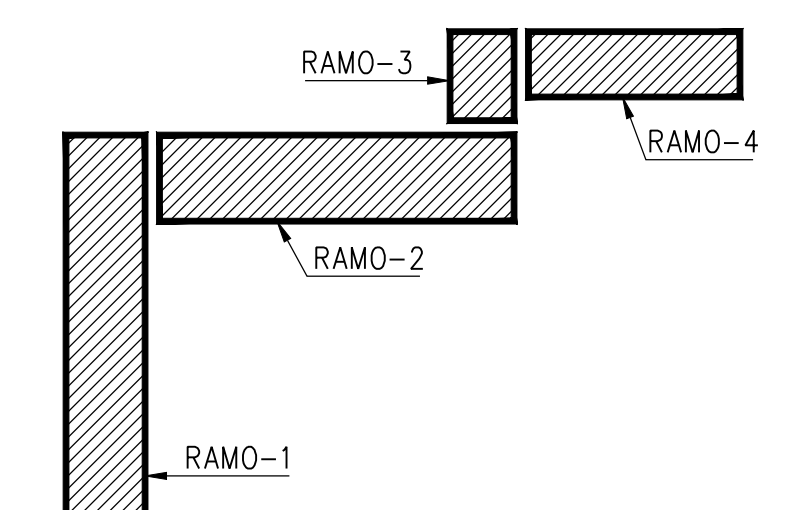
NOTE GENERALI

- TUTTE LE DIMENSIONI SONO IN MILLIMETRI, COORDINATE ED ELEVAZIONI SONO ESPRESSE IN METRI SE NON DIVERSAMENTE INDICATO.
- TUTTE LE COORDINATE (X & Y) SONO ESPRESSE IN METRI (M).
- DIMENSIONI, QUOTE E SEZIONI SONO DEFINITE CON LO SCOPO DI EFFETTUARE UNA STIMA DI COSTO DEL PROGETTO. FEED, SARK, ONERE E CURA DELL'OPERA CONTRACTOR LA DEFINIZIONE DELLE DIMENSIONI E DEI DETTAGLI FINALI IN ACCORDO ALLE SPECIFICHE ED AGLI STANDARD DI PROGETTO.
- IL PROGETTO DEI DETTAGLI VERRA' SVILUPPATO DURANTE LA FASE DI PROGETTO ESECUTIVO.
- I SUPPORTI DELLE PASSERELLE ELETTRICHE SONO STATI INDICATI IN MODO DA RICAVARE UNA STIMA PIU' COMPLETA DELLE QUANTITA'
- LE MONDROTATE SONO STATE DEFINITE CON LO SCOPO DI RICAVARE UN PROFILO DI RIFERIMENTO. SARA' CURA ED ONERE DEL VENDOR DI RIFERIMENTO LA DEFINIZIONE DELLA GEOMETRIA E DEL PROFILO METALLICO. SARA' DA CONFERMARE IN FASE DI PROGETTAZIONE.

LEGENDA/ LEGENDA

- BOBP BOTTOM OF BASE PLATE / FILO INFERIORE PIASTRA
- TOS TOP OF STEEL ELEVATION / FILO SUPERIORE FERRO
- TOG TOP OF GRATING / FILO SUPERIORE GRIGLIATO
- TOC TOP OF CONCRETE / ESTRADOSSO
- EJ EXPANSION JOINT / GIUNTO DI DILATAZIONE
- UNO UNLESS NOTED OTHERWISE / SE NON DIVERSAMENTE INDICATO
- MOMENT CONNECTION IN PLAN / CONNESSIONE A MOMENTO IN PIANTA
- MOMENT CONNECTION IN ELEVATION / CONNESSIONE A MOMENTO IN ELEVAZIONE
- SHEAR CONNECTION IN PLAN / CONNESSIONE A TAGLIO IN PIANTA
- SHEAR CONNECTION IN ELEVATION / CONNESSIONE A TAGLIO IN ELEVAZIONE
- SLIDING JOINT / GIUNTO SCORREVOLE
- TIP TIPICO
- GRID GRD NUMBER / ALLINEAMENTO
- PR PIPE RACK / PIPE RACK

SCHEMA RAMI



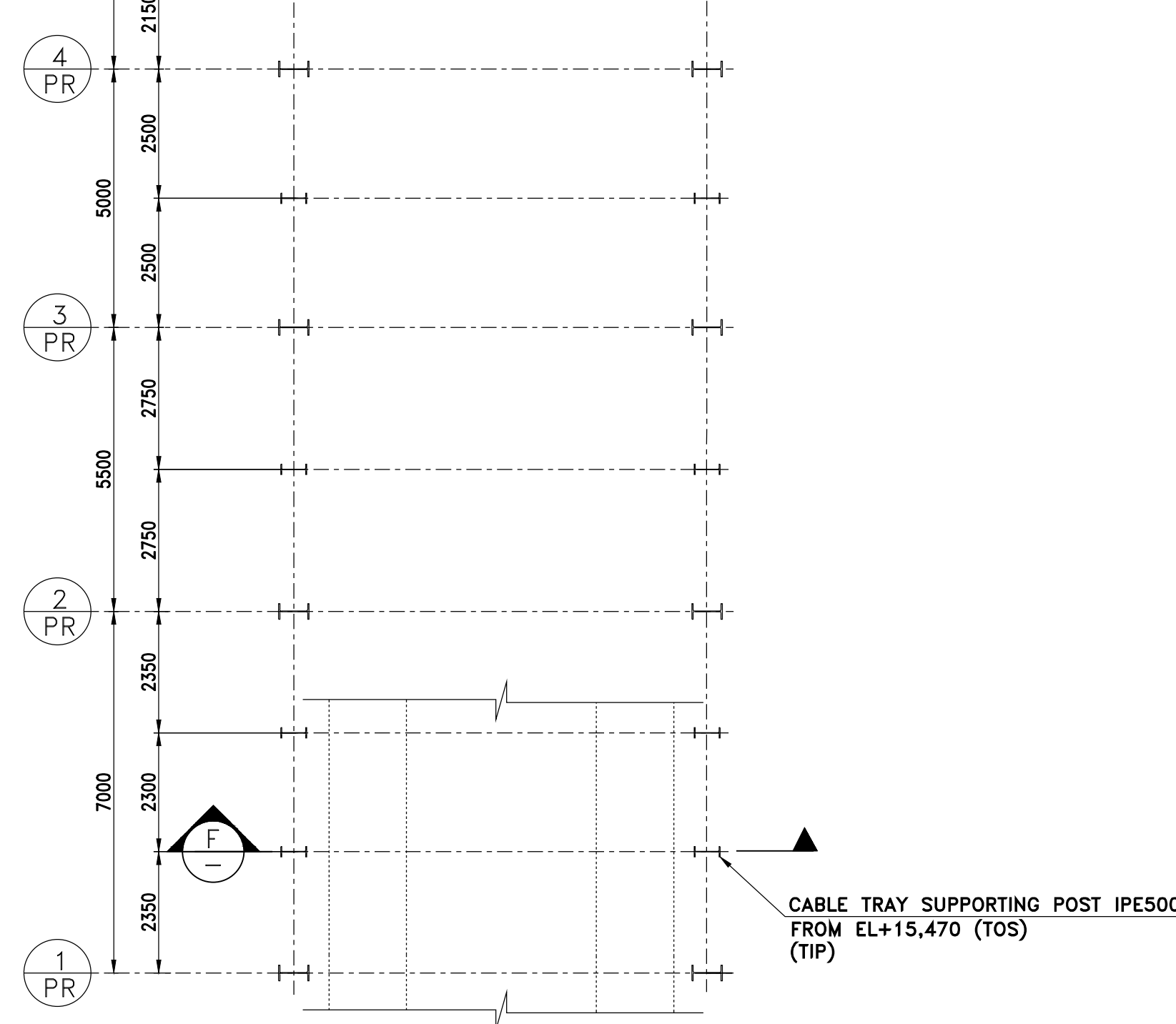
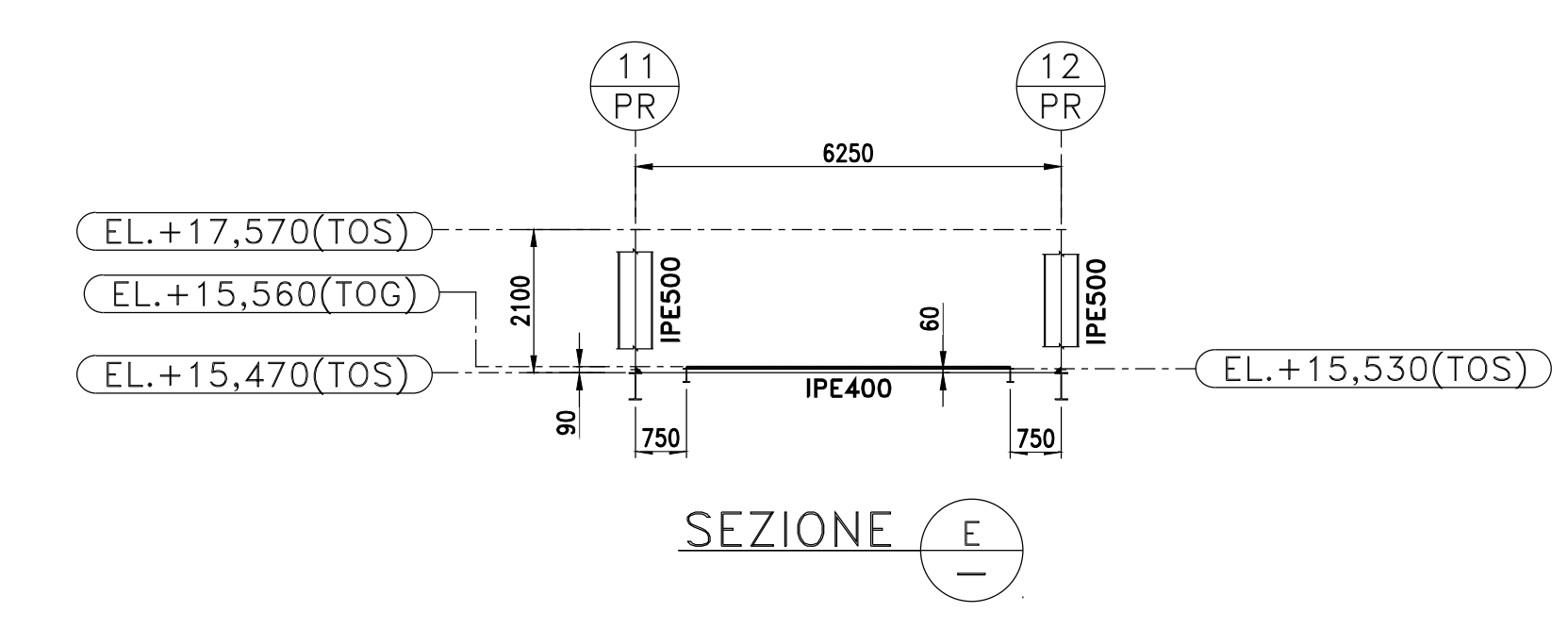
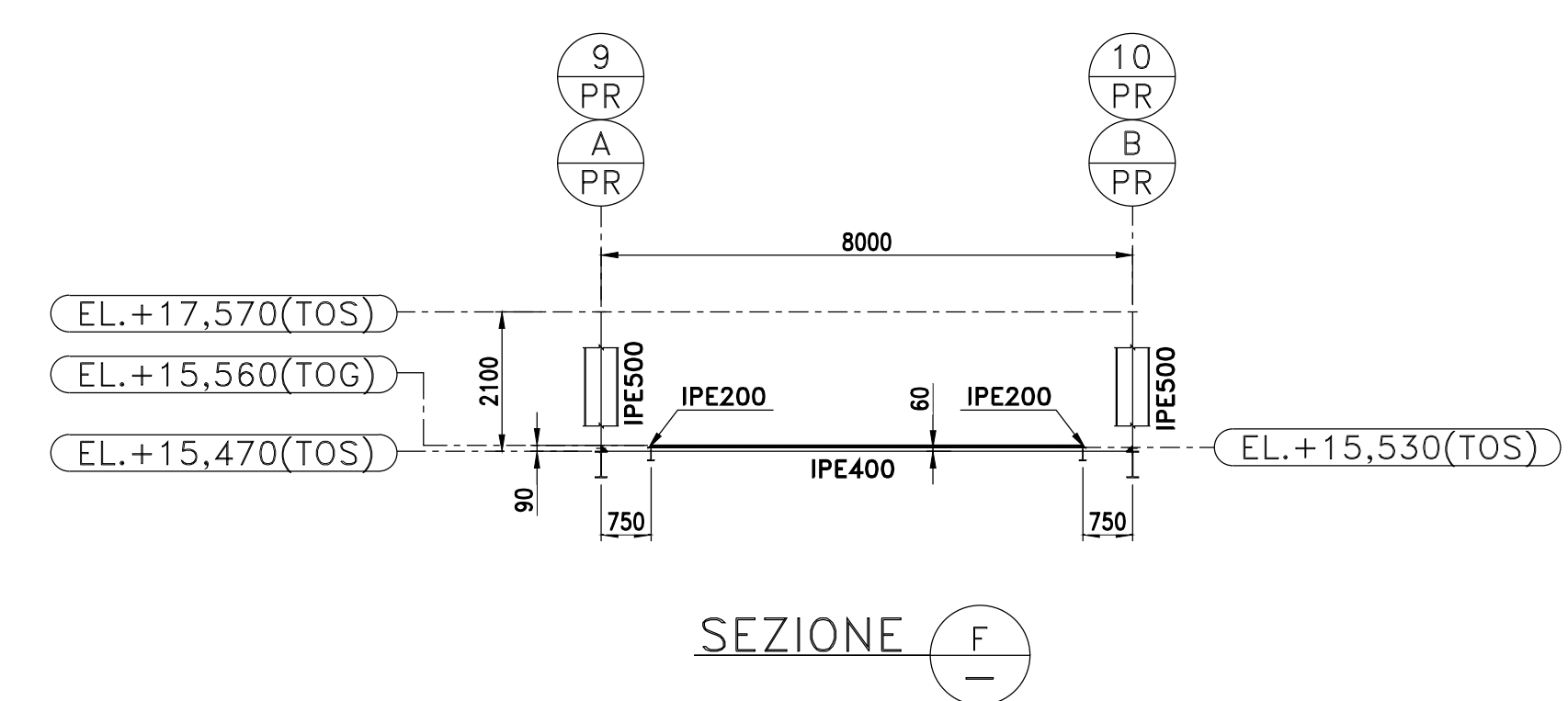
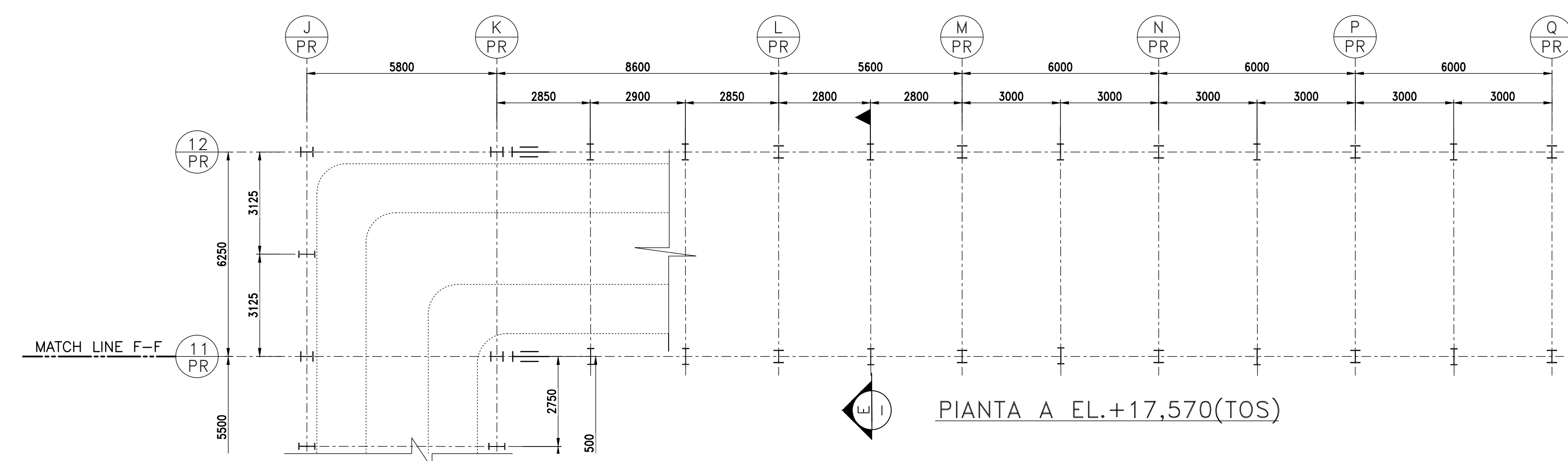
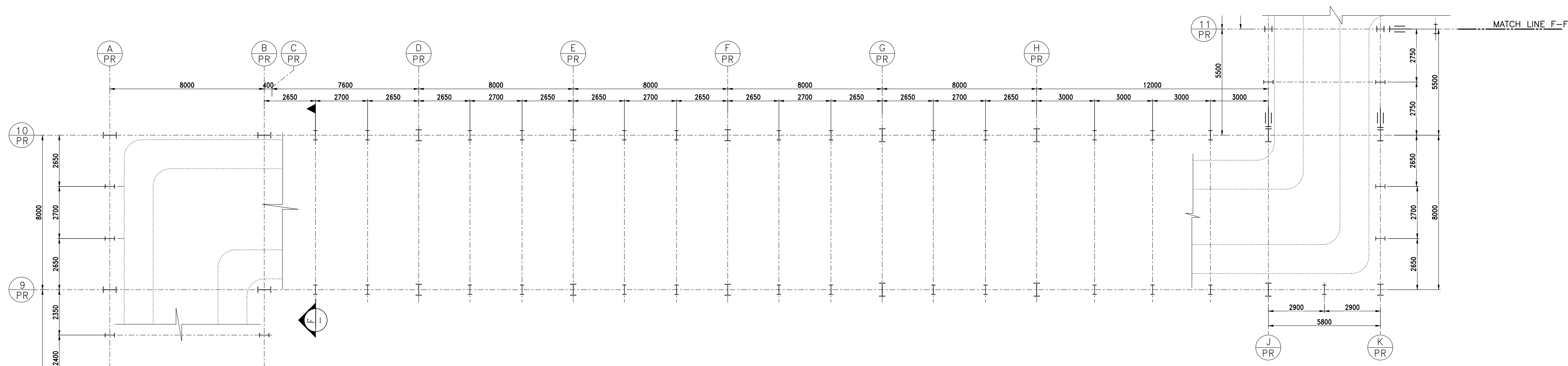
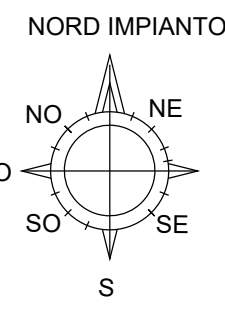
REV.	DATA	DESCRIZIONE DELLA REVISIONE	EMISSIONE	DESIGNATO	VERIFICATO	APPROVATO
02	30/06/21	EMESSO PER ITER AUTORIZZATIVO	XXX	MDB	C. BETTONI	A. CAMM
01	26/11/19	FU = PER USO	XXX	MDB	C. BETTONI	G. RICCI
00	25/10/19	FA = PER APPROVAZIONE	XXX	MDB	C. BETTONI	G. RICCI

Logo for **TECHINT** Engineering & Construction and **a2a** emergiefuture.

IMPIANTO: Centrale di San Filippo del Mela  
 Piano: NUOVO IMPIANTO CCGT - ITER AUTORIZZATIVO  
 TITOLO: STRUTTURA METALLICA-PIPE RACK

INGEGNERIA  
 SFP | CSC | 100024 | CCGT  
 NOME FILE: SFP-CSC-100024-CCGT-00-02\_Struttura metallica-Pipe rack.dwg  
 DATA: 05/09



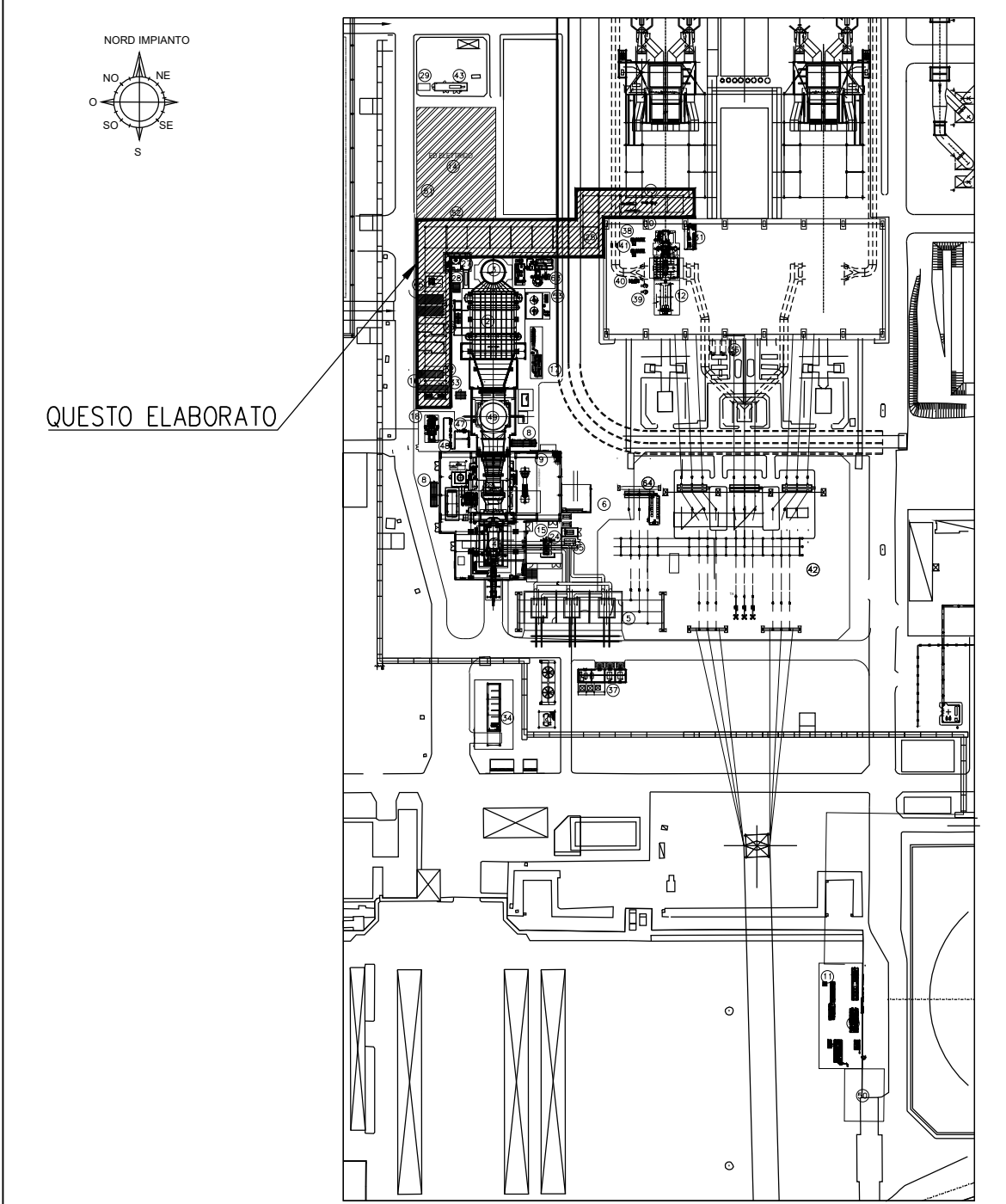


PIANTA A EL.+17,570(TOS)

ELABORATI DI RIFERIMENTO

CODIFICA ELABORATO	DESCRIZIONE ELABORATO
SFP-CTM-100053-CCGT-00	PLANIMETRIA GENERALE
SFP-CSC-100017-CCGT-00	CASSERI-FONDAZIONI PIPE RACK

PIANTA CHIAVE



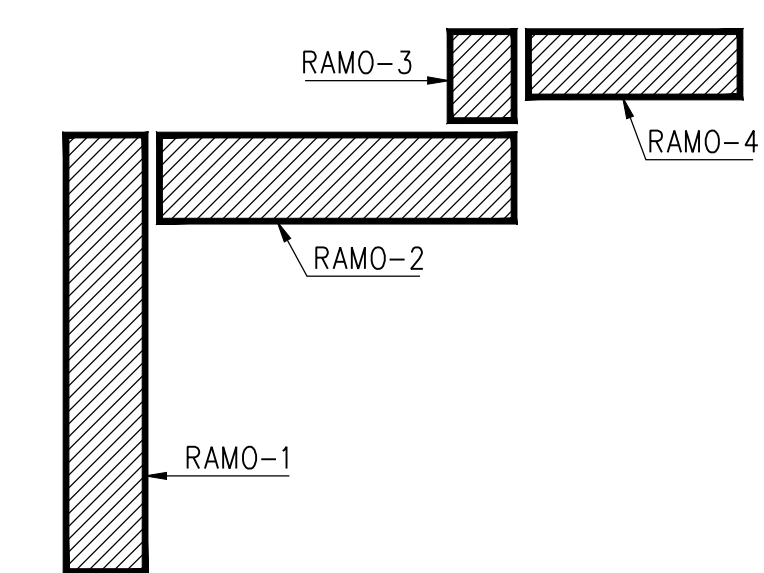
NOTE GENERALI

- TUTTE LE DIMENSIONI SONO IN MILLIMETRI, COORDINATE ED ELEVAZIONI SONO ESPRESSE IN METRI SE NON DIVERSAMENTE INDICATO.
- TUTTE LE COORDINATE (x & y) SONO ESPRESSE IN METRI (m).
- DIMENSIONI, QUOTE E SEZIONI SONO DEFINITE CON LO SCOPO DI EFFETTUARE UNA STIMA DI COSTO DEL PROGETTO. FEED, SARK, ONERE E CURA DELL'EPIC CONTRACTOR LA DEFINIZIONE DELLE DIMENSIONI E DEI DETTAGLI FINALI IN ACCORDO ALLE SPECIFICHE ED AGLI STANDARD DI PROGETTO.
- IL PROGETTO DEI DETTAGLI VERRA' SVILUPPATO DURANTE LA FASE DI PROGETTO ESECUTIVO.
- I SUPPORTI DELLE PASSERELLE ELETTRICHE SONO STATI INDICATI IN MODO DA RICAVARE UNA STIMA PIU' COMPLETA DELLE QUANTITA'
- LE MONDRIANE SONO STATE DEFINITE CON LO SCOPO DI RICAVARE UN PROFILO DI RIFERIMENTO. SARA' CURA ED ONERE DEL VENDOR DI RIFERIMENTO LA DEFINIZIONE DELLA GEOMETRIA E DEL PROFILO METALLICO. SARA DA CONFERMARE IN FASE DI PROGETTAZIONE.

LEGENDA / LEGENDA

- BOBP BOTTOM OF BASE PLATE / FILO INFERIORE PIASTRA
- TOS TOP OF STEEL ELEVATION / FILO SUPERIORE FERRO
- TOG TOP OF GRATING / FILO SUPERIORE GRIGLIATO
- TOC TOP OF CONCRETE / ESTRADOSSO
- EJ EXPANSION JOINT / GIUNTO DI DILATAZIONE
- UNO UNLESS NOTED OTHERWISE / SE NON DIVERSAMENTE INDICATO
- MOMENT CONNECTION IN PLAN / CONNESSIONE A MOMENTO IN PIANTA
- MOMENT CONNECTION IN ELEVATION / CONNESSIONE A MOMENTO IN ELEVAZIONE
- SHEAR CONNECTION IN PLAN / CONNESSIONE A TAGLIO IN PIANTA
- SHEAR CONNECTION IN ELEVATION / CONNESSIONE A TAGLIO IN ELEVAZIONE
- SLIDING JOINT / GIUNTO SCORREVOLE
- TIP TIPICO
- GRID PR GRID NUMBER / ALLINEAMENTO
- PR PIPE RACK / PIPE RACK

SCHEMA RAMI



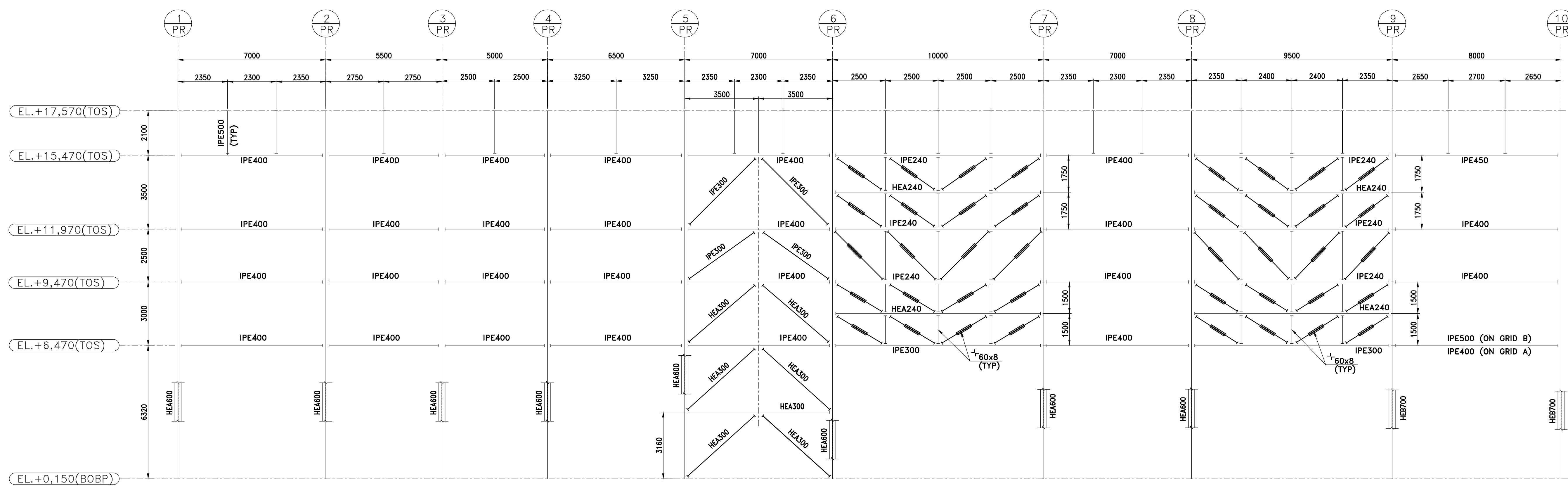
REV.	DATA	DESCRIZIONE DELLA REVISIONE	EMISSO	DESIGNATO	VERIFICATO	APPROVATO
Rev.	Date	Revision description	Issued by	Prepared by	Checked by	Approved by
02	30/06/21	EMESSO PER ITER AUTORIZZATIVO	XXX	MDB	C. BETTONI	A. CAMM
01	26/11/19	FU = PER USO	XXX	MDB	C. BETTONI	G. RICCI
00	25/10/19	FA = PER APPROVAZIONE	XXX	MDB	C. BETTONI	G. RICCI

Logo for **TECHINT** Engineering & Construction, **aza** emergiefuture, and **INGEGNERIA**.

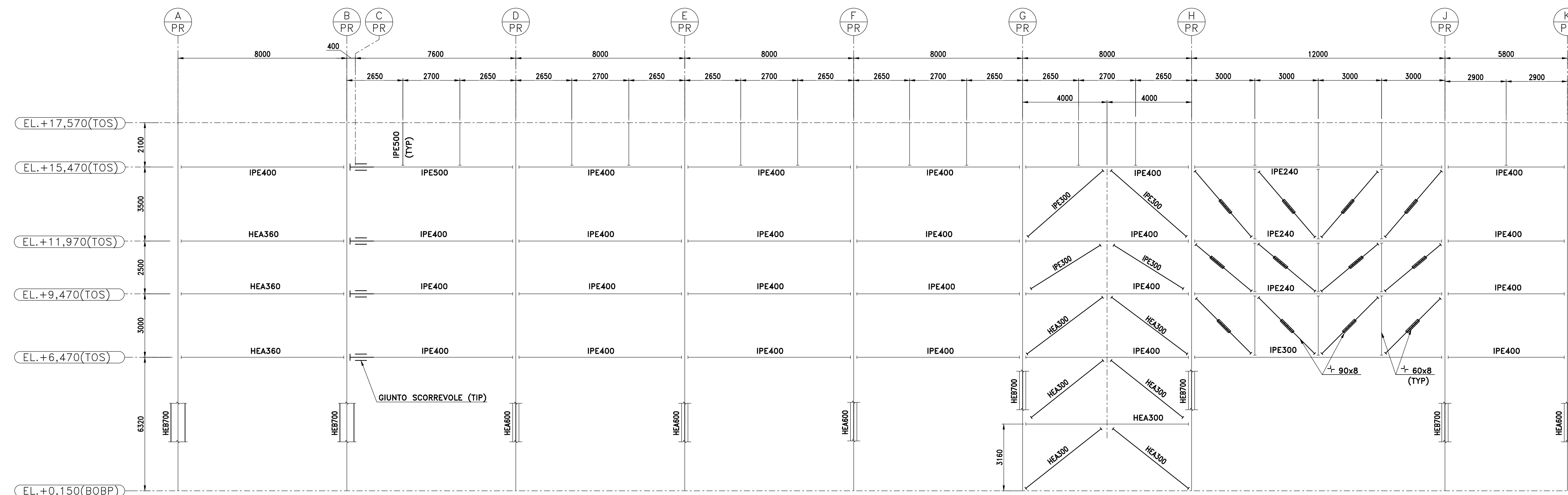
IMPIANTO: Centrale di San Filippo del Mela  
 Pianta: NUOVO IMPIANTO CCGT - ITER AUTORIZZATIVO  
 TITOLO: STRUTTURA METALLICA-PIPE RACK

DISEGNO: SFP-CSC-100024-CCGT  
 Drawing N: SFP-CSC-100024-CCGT  
 NOME FILE: SFP-CSC-100024-CCGT-00-Struttura metallica-Pipe rack.dwg  
 DATA: 06/09/21  
 SCALE: 1:100  
 FORMATO: A0  
 DIMENSIONI: 06/09





ELEVAZIONE ALLINEAMENT A & B

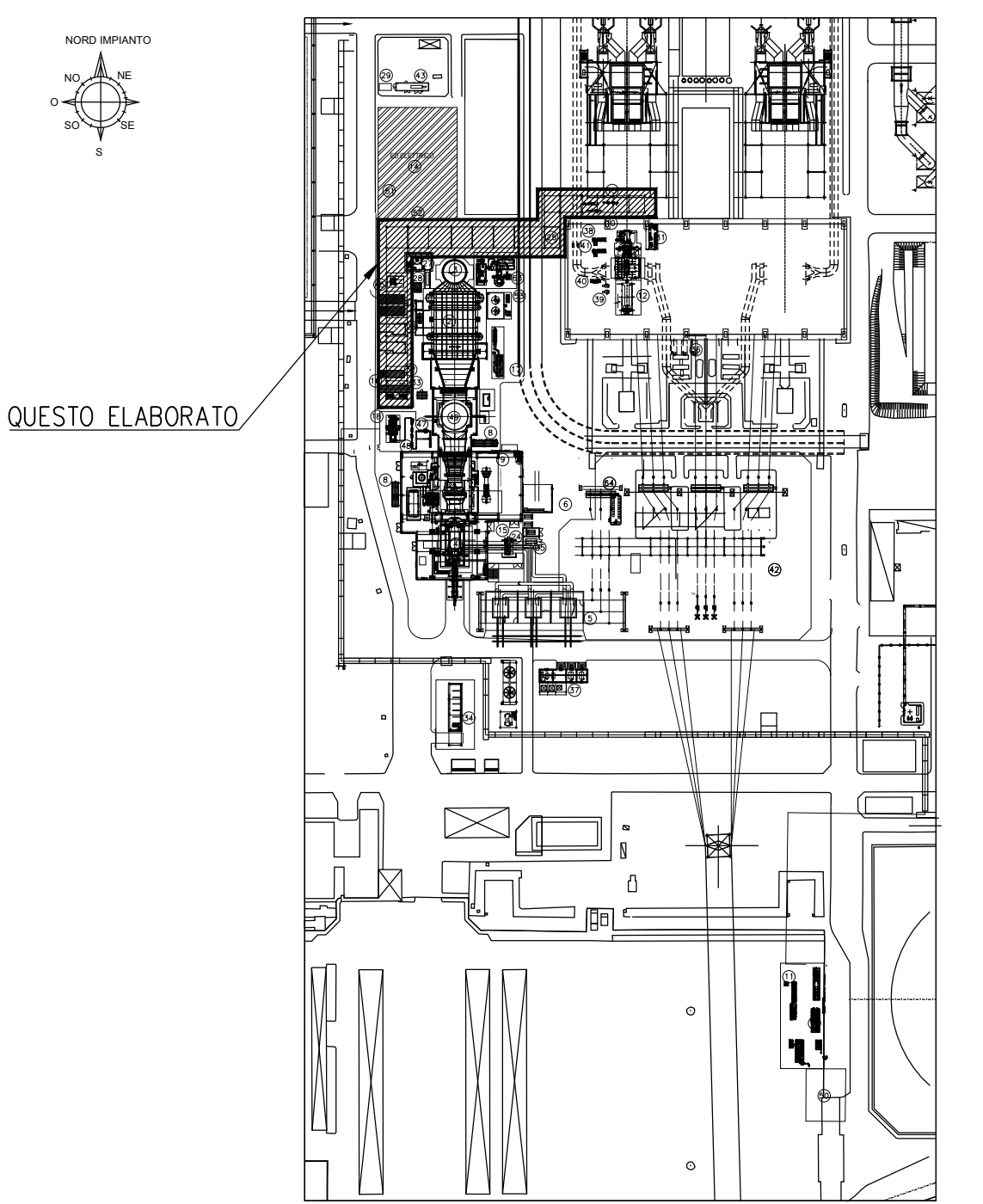


ELEVAZIONE ALLINEAMENT 9 & 10

ELABORATI DI RIFERIMENTO

CODIFICA ELABORATO	DESCRIZIONE ELABORATO
SFP-CTM-100053-CCGT-00	PLANIMETRIA GENERALE
SFP-CSC-100017-CCGT-00	CASSERI-FONDAZIONI PIPE RACK

PIANTA CHIAVE



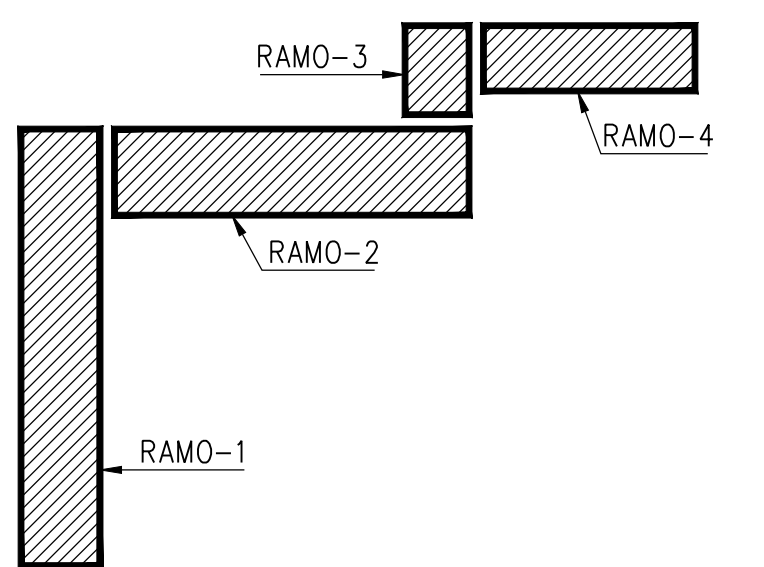
NOTE GENERALI

- TUTTE LE DIMENSIONI SONO IN MILLIMETRI. COORDINATE ED ELEVAZIONI SONO ESPRESSE IN METRI SE NON DIVERSAMENTE INDICATO.
- TUTTE LE COORDINATE (x & y) SONO ESPRESSE IN METRI (m).
- DIMENSIONI, QUOTE E SEZIONI SONO DEFINITE CON LO SCOPO DI EFFETTUARE UNA STIMA DI COSTO DEL PROGETTO. FEED, SARA' ONERE E CURA DELL'IPC CONTRACTOR LA DEFINIZIONE DELLE DIMENSIONI E DEI DETTAGLI FINALI IN ACCORDO ALLE SPECIFICHE ED AGLI STANDARD DI PROGETTO.
- IL PROGETTO DEI DETTAGLI VERRA' SVILUPPATO DURANTE LA FASE DI PROGETTO ESECUTIVO.
- I SUPPORTI DELLE PASSERELLE ELETTRICHE SONO STATI INDICATI IN MODO DA RICAVARE UNA STIMA PIU' COMPLETA DELLE QUANTITA'
- LE MONDRIATE SONO STATE DEFINITE CON LO SCOPO DI RICAVARE UN PROFILO DI RIFERIMENTO. SARA' CURA ED ONERE DEL VENDOR DI RIFERIMENTO LA DEFINIZIONE DELLA GEOMETRIA E DEL PROFILO METALLICO. SARA' DA CONFERMARE IN FASE DI PROGETTAZIONE.

LEGENDA/ LEGENDA

- BOBP BOTTOM OF BASE PLATE / FILO INFERIORE PIASTRA
- TOS TOP OF STEEL ELEVATION / FILO SUPERIORE FERRO
- TG TOP OF GRATING / FILO SUPERIORE GRIGLIATO
- TOC TOP OF CONCRETE / ESTRADOSSO
- EJ EXPANSION JOINT / GIUNTO DI DILATAZIONE
- UNO UNLESS NOTED OTHERWISE / SE NON DIVERSAMENTE INDICATO
- MOMENT CONNECTION IN PLAN / CONNESSIONE A MOMENTO IN PIANTA
- MOMENT CONNECTION IN ELEVATION / CONNESSIONE A MOMENTO IN ELEVAZIONE
- SHEAR CONNECTION IN PLAN / CONNESSIONE A TAGLIO IN PIANTA
- SHEAR CONNECTION IN ELEVATION / CONNESSIONE A TAGLIO IN ELEVAZIONE
- SLIDING JOINT / GIUNTO SCORREVOLE
- TIP TIPICO
- GRID PR GRID NUMBER / ALLINEAMENTO
- PR PIPE RACK / PIPE RACK

SCHEMA RAMI



REV.	DATA	DESCRIZIONE DELLA REVISIONE	EMISSIONE	DESIGNATO	VERIFICATO	APPROVATO
Rev.	Date	Revision description	Issued by	Prepared by	Checked by	Approved by
02	30/06/21	EMESSO PER ITER AUTORIZZATIVO	XXX	MDB	C. BETTONI	A. CANNI
01	26/11/19	FU = PER USO	XXX	MDB	C. BETTONI	G. RICCI
00	25/10/19	FA = PER APPROVAZIONE	XXX	MDB	C. BETTONI	G. RICCI

Logo: **TECHINT** Engineering & Construction  
 0421-TITA-S-DD-000-003

Logo: **aza** emergiefuture

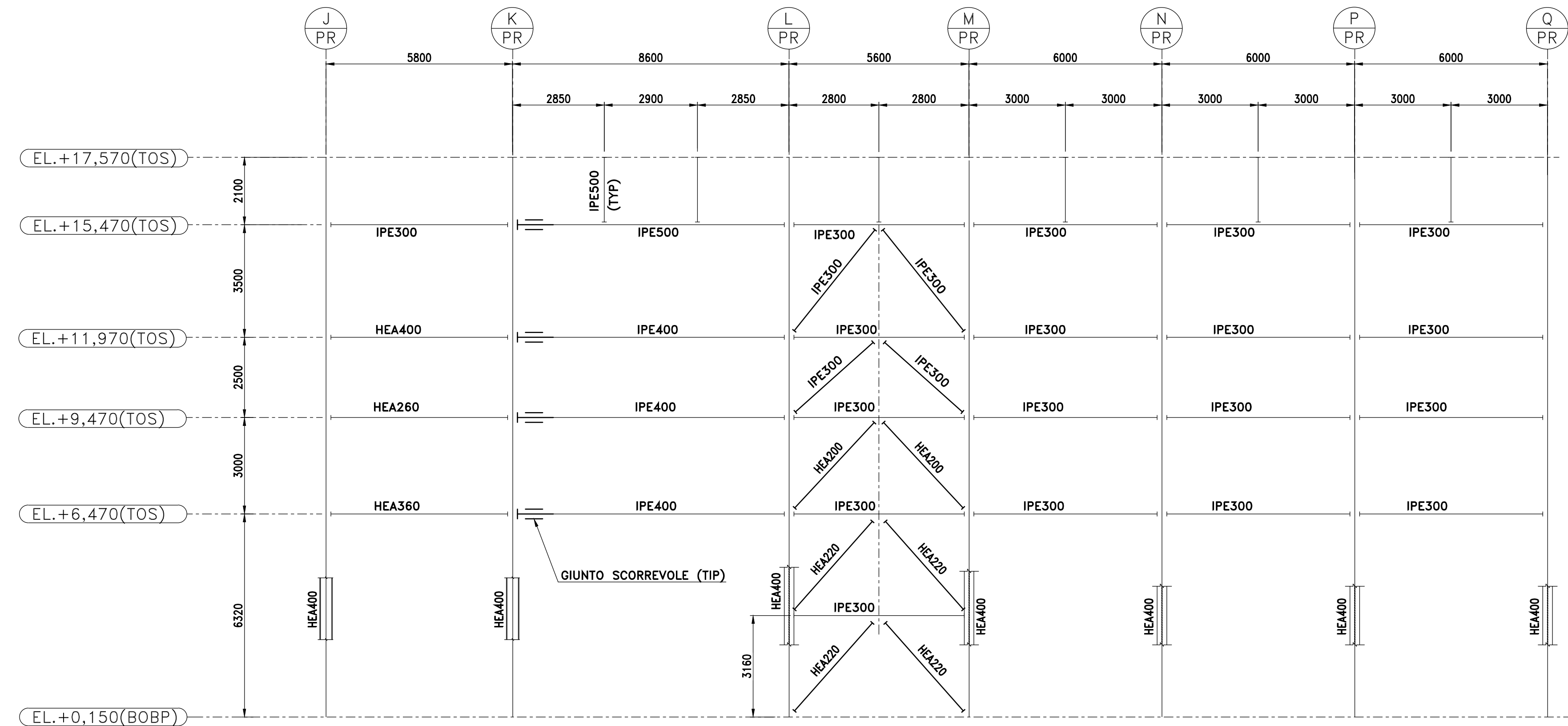
Logo: **aza**

IMPIANTO: Centrale di San Filippo del Mela  
 Pianta: NUOVO IMPIANTO CCGT - ITER AUTORIZZATIVO

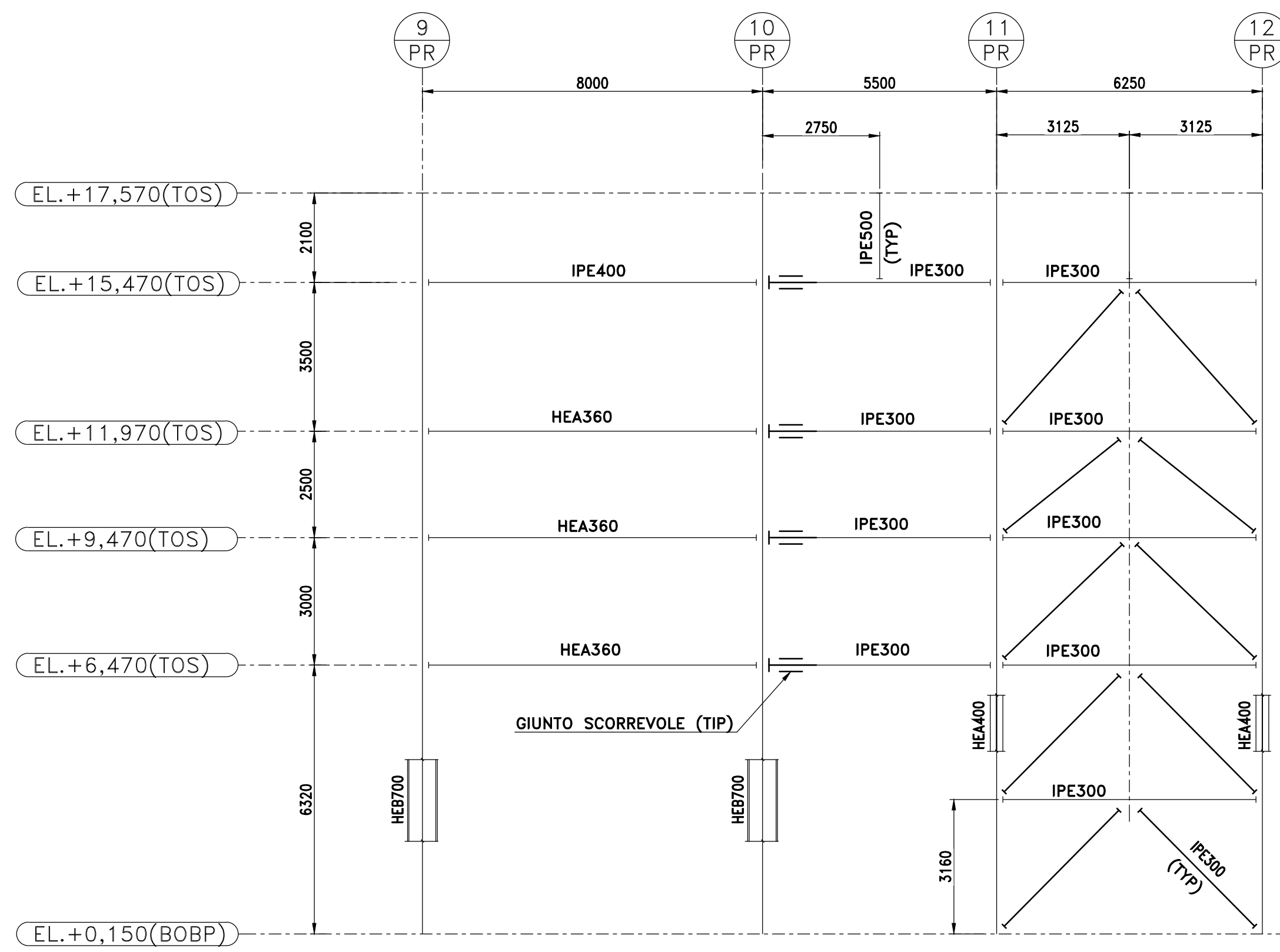
TITOLO: STRUTTURA METALLICA-PIPE RACK

DISEGNO: SFP/CSC/100024/CCGT  
 Drawing N: SFP-CSC-100024-CCGT-00-Struttura metallica-Pipe rack.dwg  
 SCALE: 1:100  
 FORMATO: A0  
 DATA: 07/09

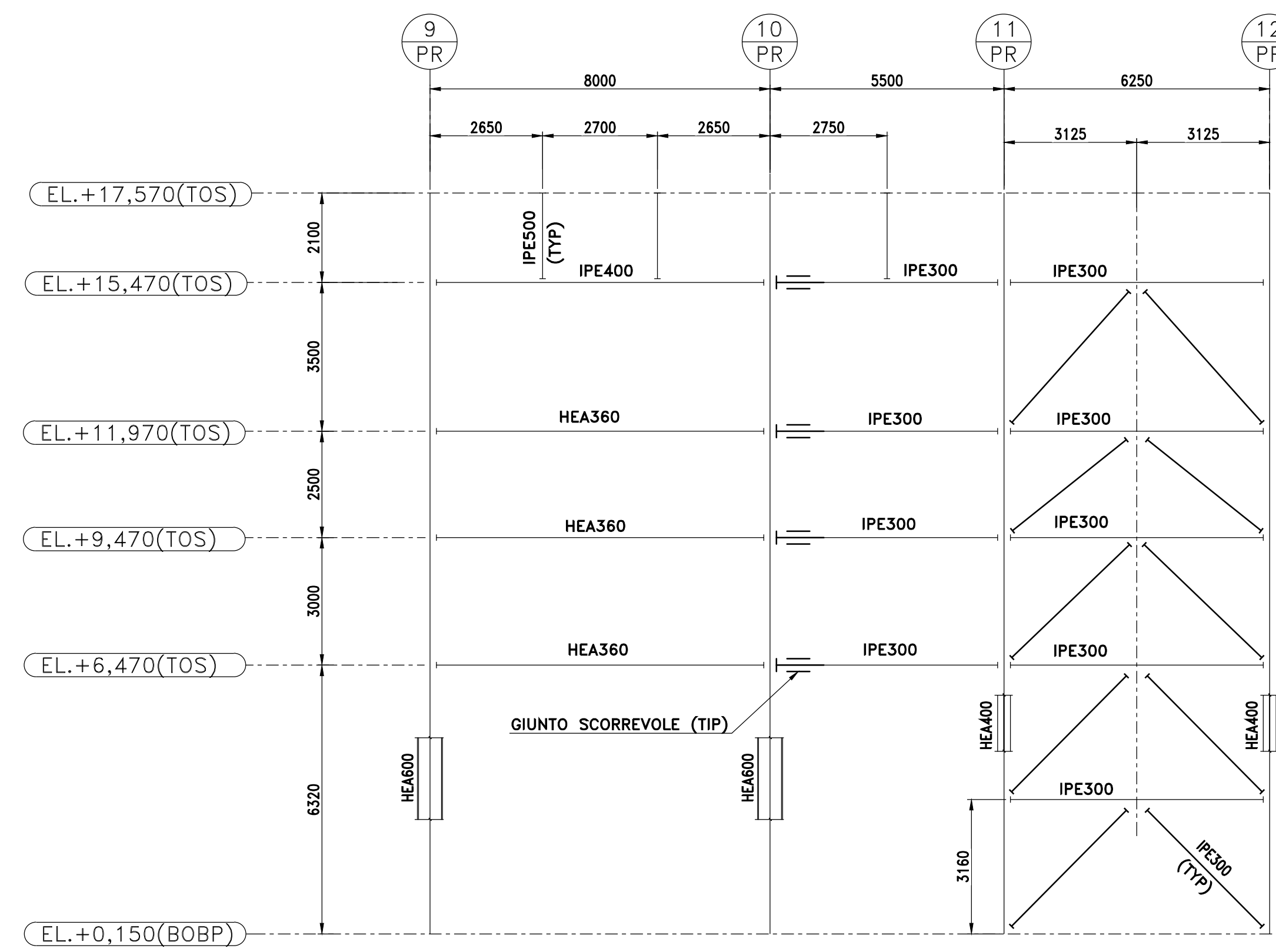




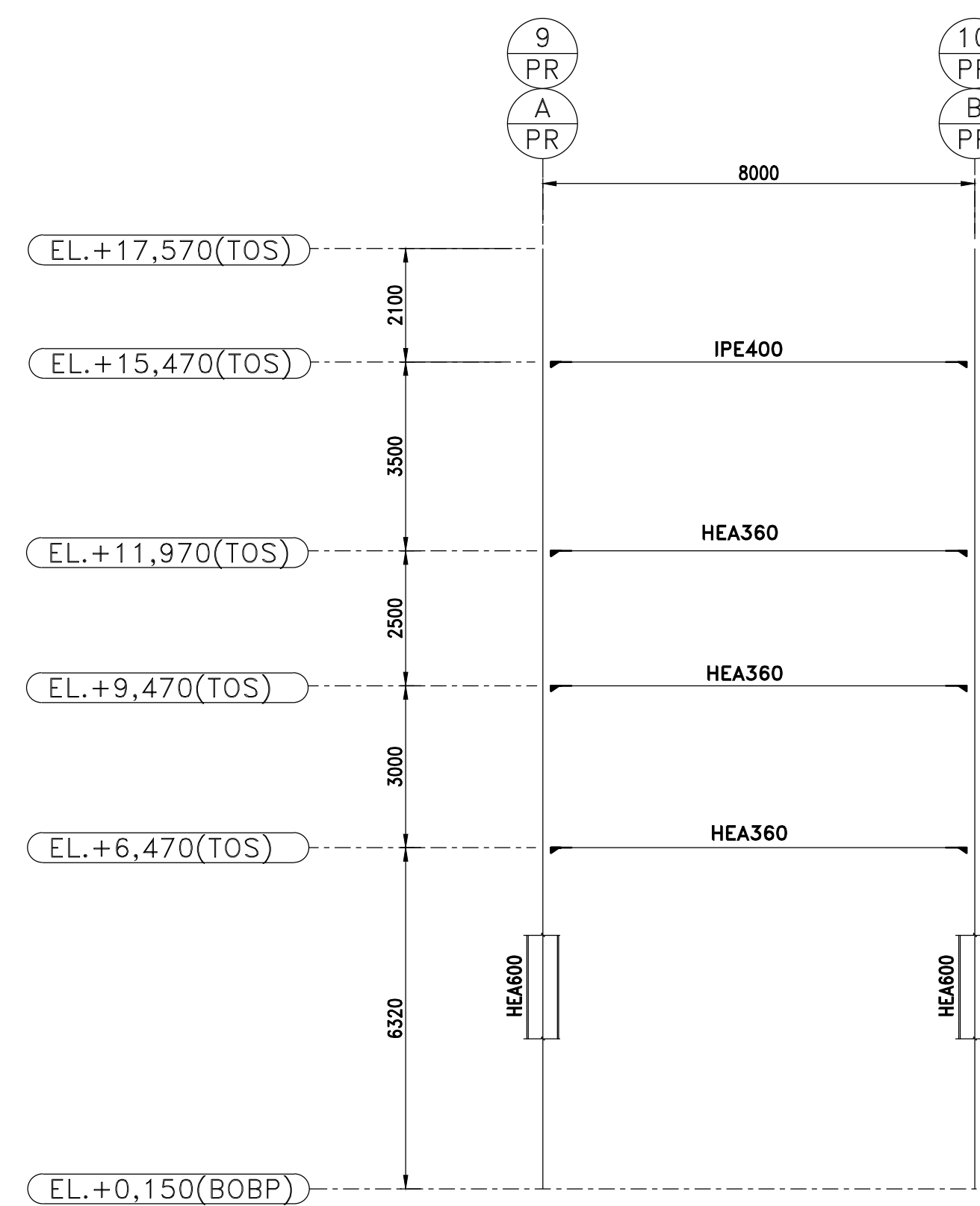
ELEVATION ALLINEAMENT 11 & 12



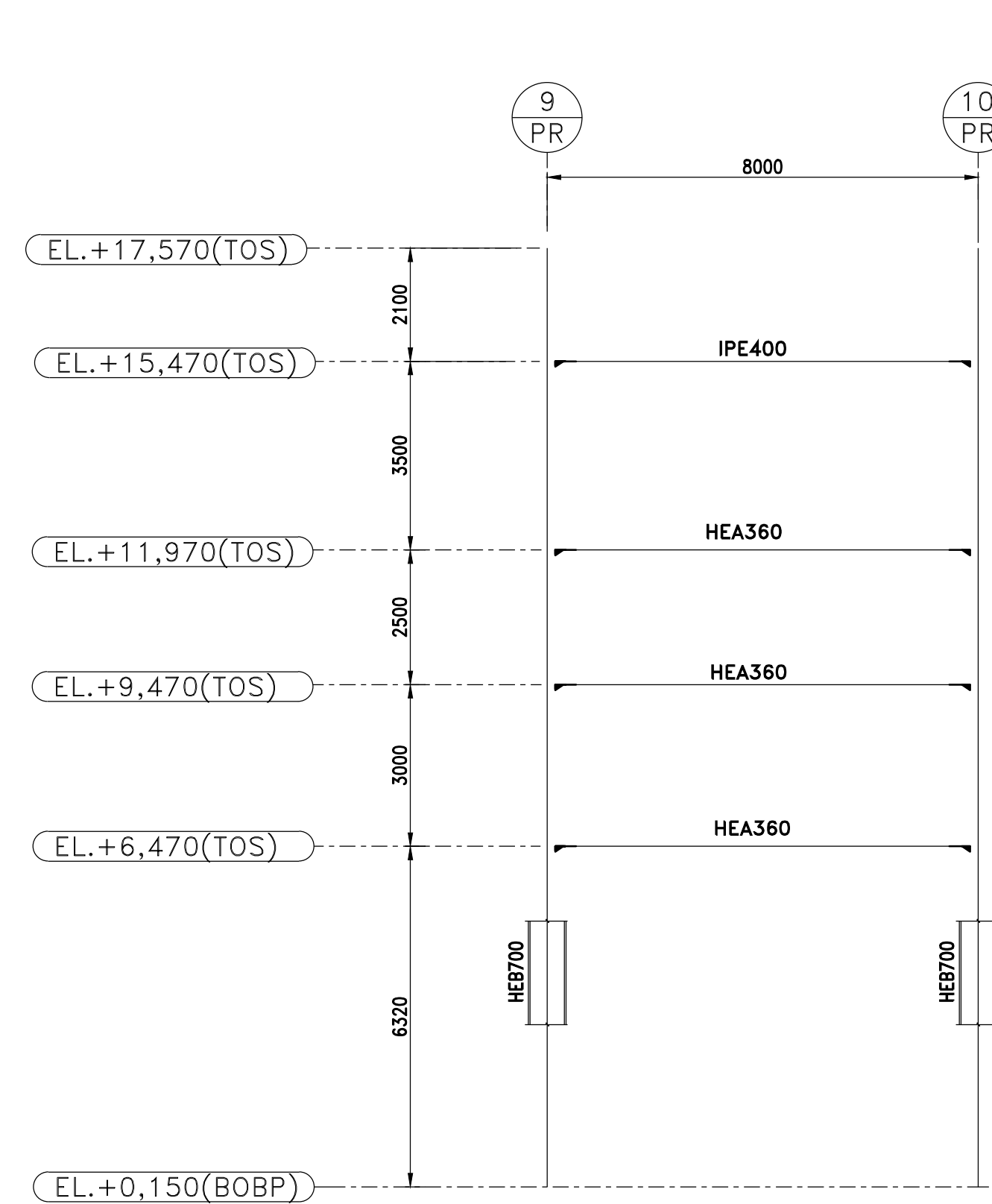
ELEVATION ALLINEAMENT J



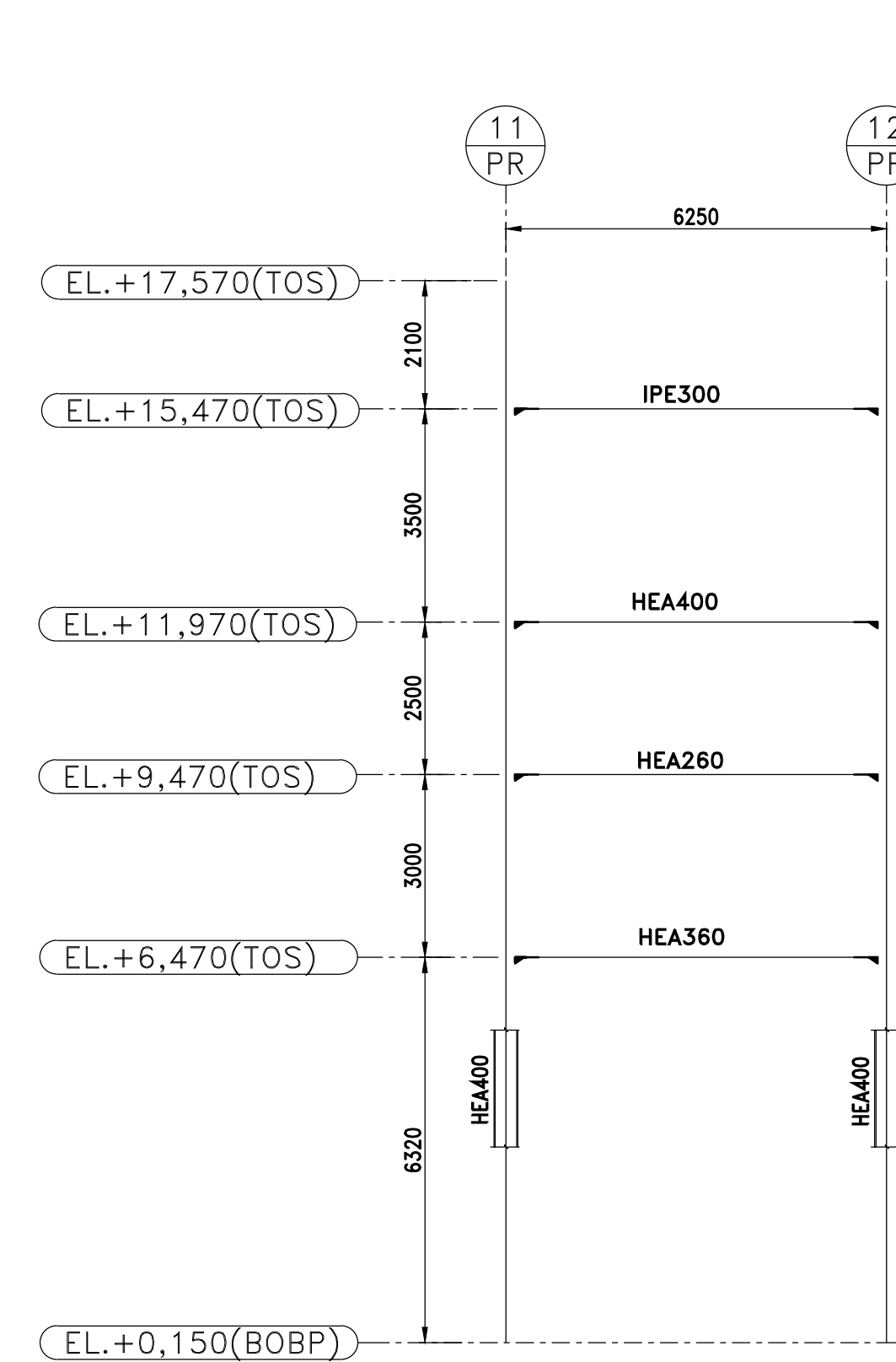
ELEVATION ALLINEAMENT K



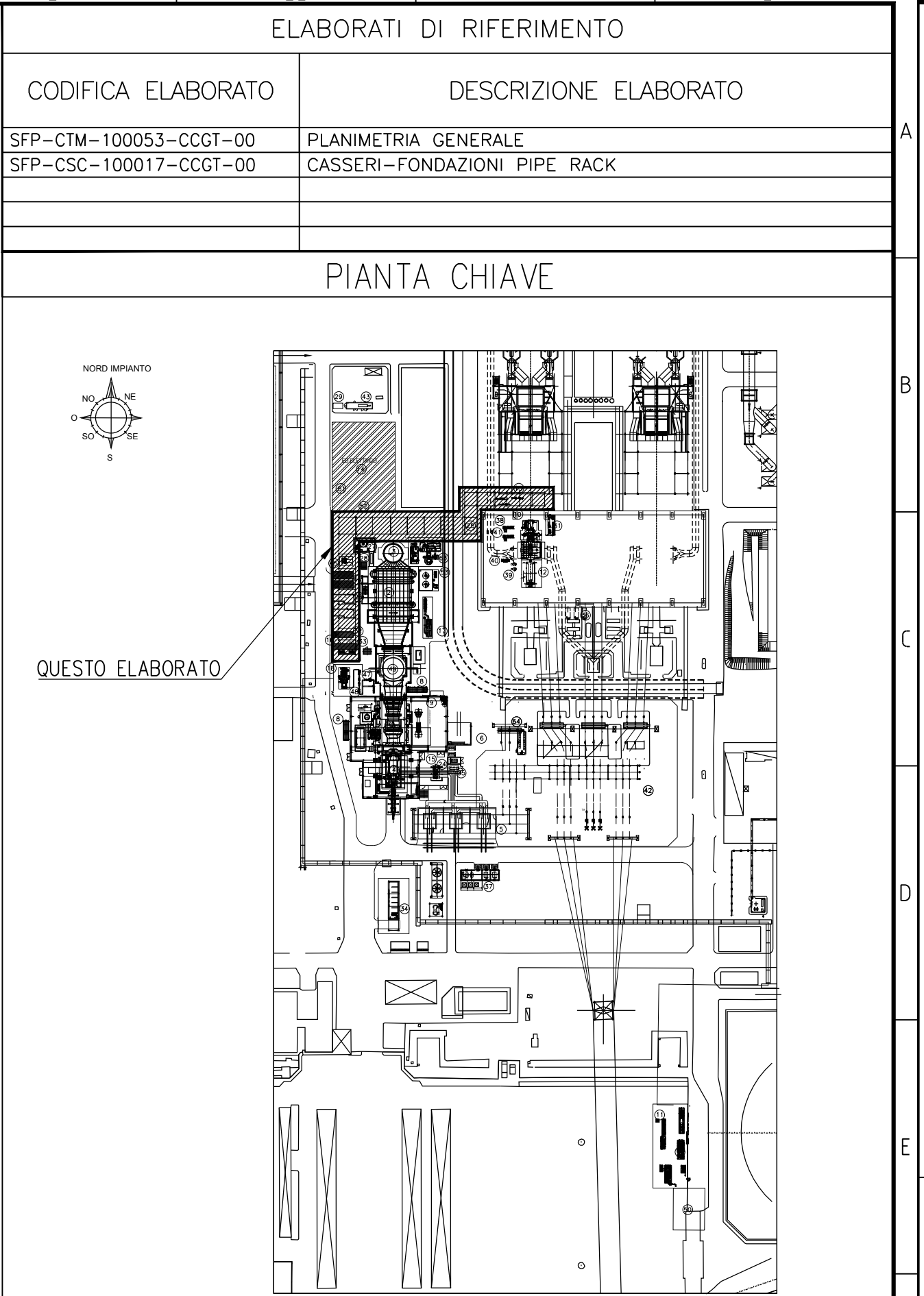
ELEVATION ALLINEAMENT 1 TO 8 & D, E, F



ELEVATION ALLINEAMENT G & H

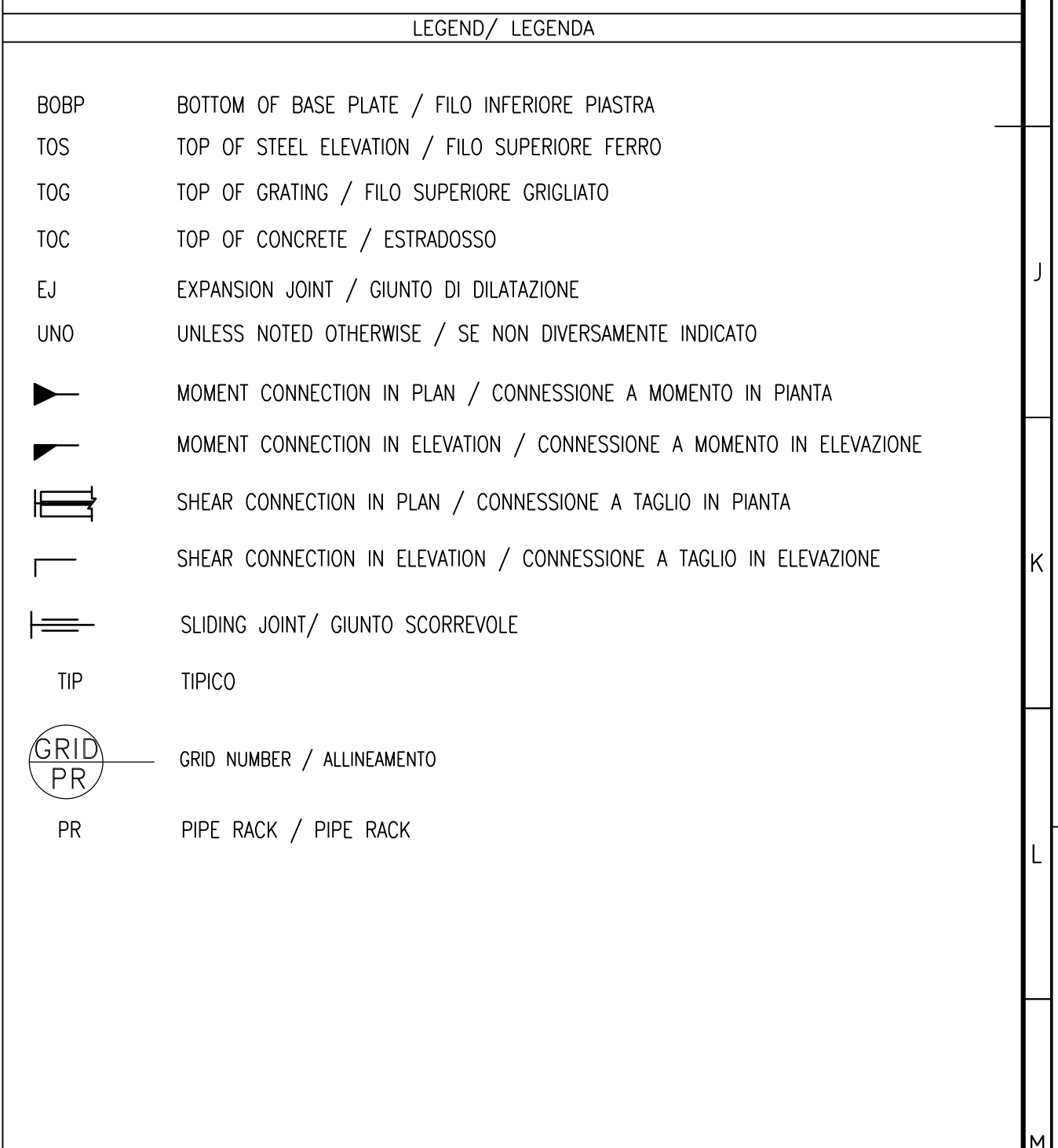


ELEVATION ALLINEAMENT L, M, N, P & Q



LEGENDA/ LEGENDA

BOBP	BOTTOM OF BASE PLATE / FILO INFERIORE PIASTRA
TOS	TOP OF STEEL ELEVATION / FILO SUPERIORE FERRO
TOG	TOP OF GRATING / FILO SUPERIORE GRIGLIATO
TOC	TOP OF CONCRETE / ESTRADOSSO
EJ	EXPANSION JOINT / GIUNTO DI DILATAZIONE
UNO	UNLESS NOTED OTHERWISE / SE NON DIVERSAMENTE INDICATO
	MOMENT CONNECTION IN PLAN / CONNESSIONE A MOMENTO IN PIANTA
	MOMENT CONNECTION IN ELEVATION / CONNESSIONE A MOMENTO IN ELEVAZIONE
	SHEAR CONNECTION IN PLAN / CONNESSIONE A TAGLIO IN PIANTA
	SHEAR CONNECTION IN ELEVATION / CONNESSIONE A TAGLIO IN ELEVAZIONE
	SLIDING JOINT / GIUNTO SCORREVOLE
TIP	TIPICO
	GRID NUMBER / ALLINEAMENTO
PR	PIPE RACK / PIPE RACK



02	30/06/21	EMESSO PER ITER AUTORIZZATIVO	XXX	MDB	C. BETTONI A. CAMM
01	26/11/19	FU = PER USO	XXX	MDB	C. BETTONI G. RICCI
00	25/10/19	FA = PER APPROVAZIONE	XXX	MDB	C. BETTONI G. RICCI
REV.	DATA	DESCRIZIONE DELLA REVISIONE	EMISSIONE	DISEGNATO	VERIFICATO
Rev.	Date	Revision description	Issued by	Prepared by	Checked by

Logo: **TECHINT** Engineering & Construction  
0421-TITA-S-DD-000-003

Logo: **aza** emergiefuture

IMPIANTO: Centrale di San Filippo del Mela  
Pianta: NUOVO IMPIANTO CCGT - ITER AUTORIZZATIVO

TITOLO: STRUTTURA METALLICA-PIPE RACK  
Title:

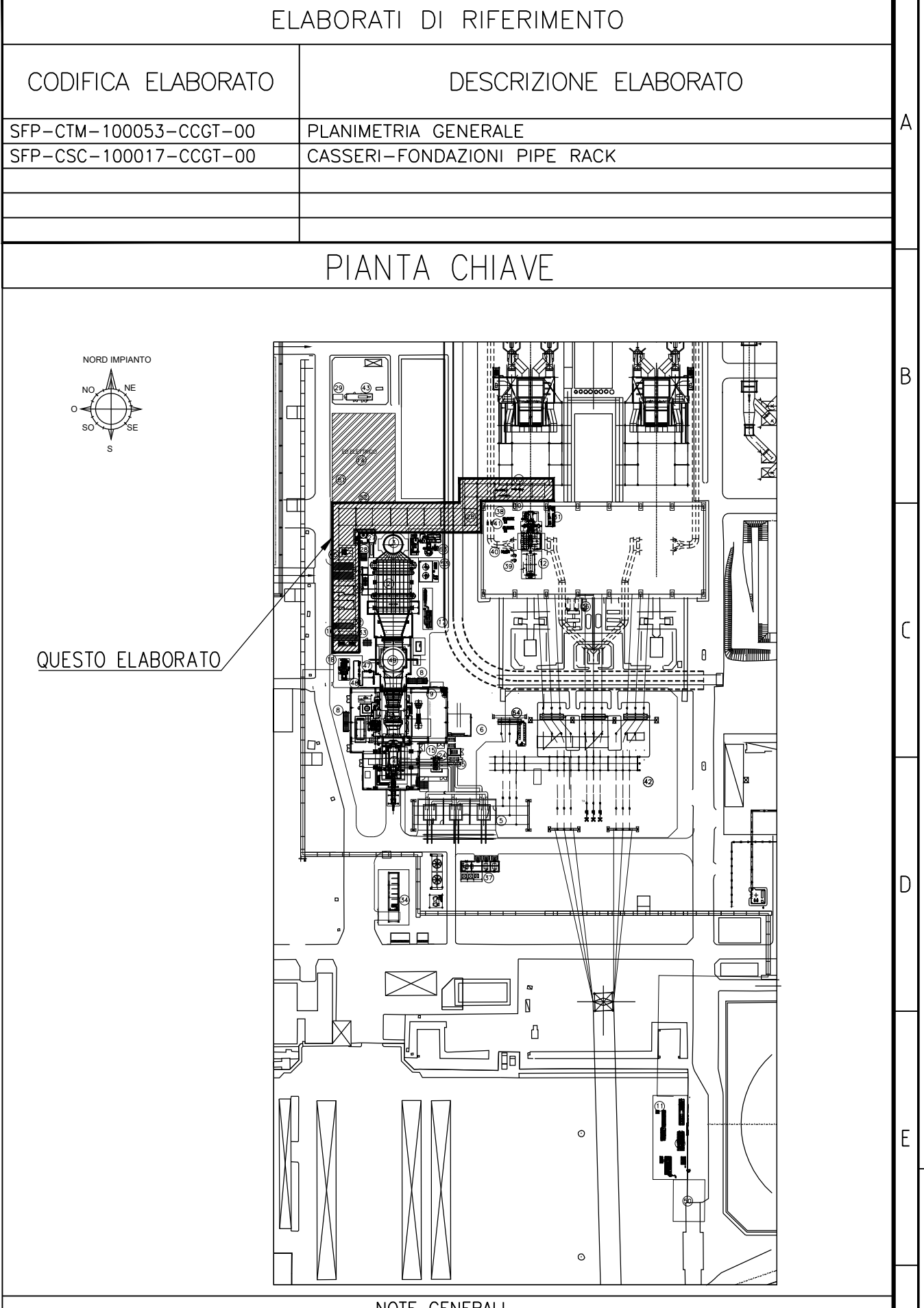
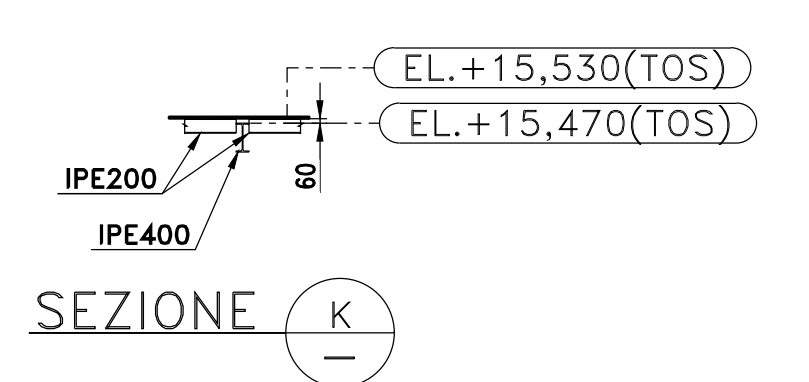
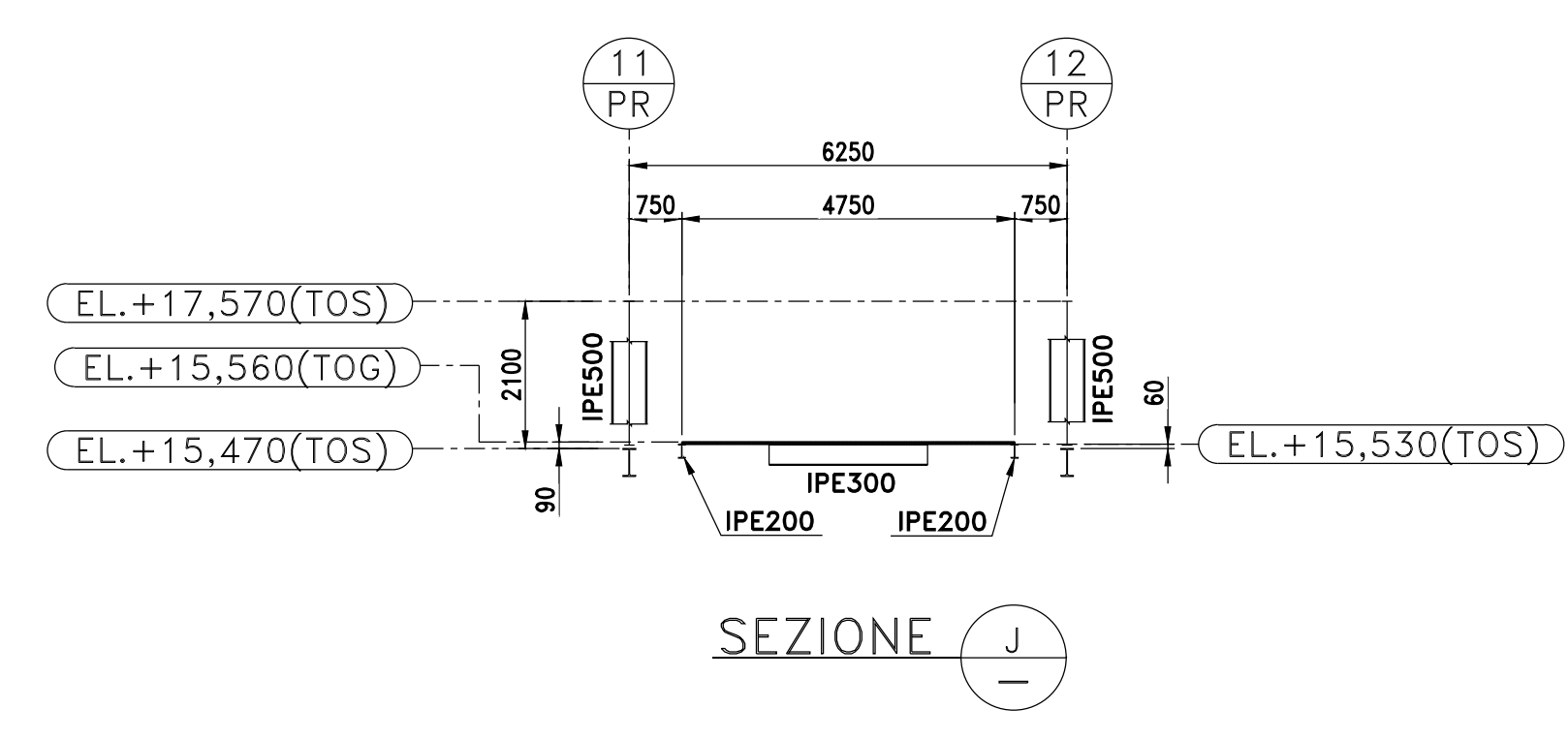
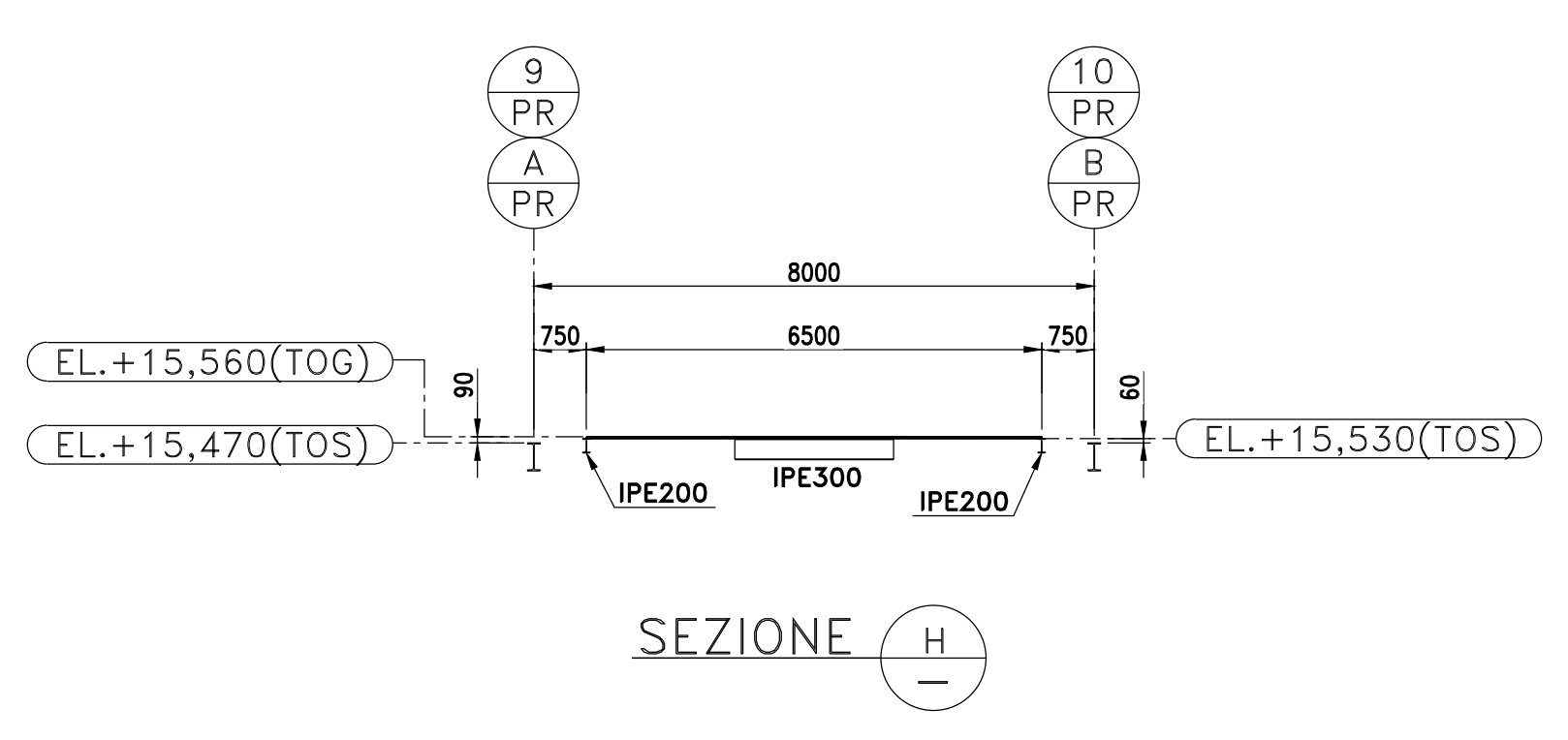
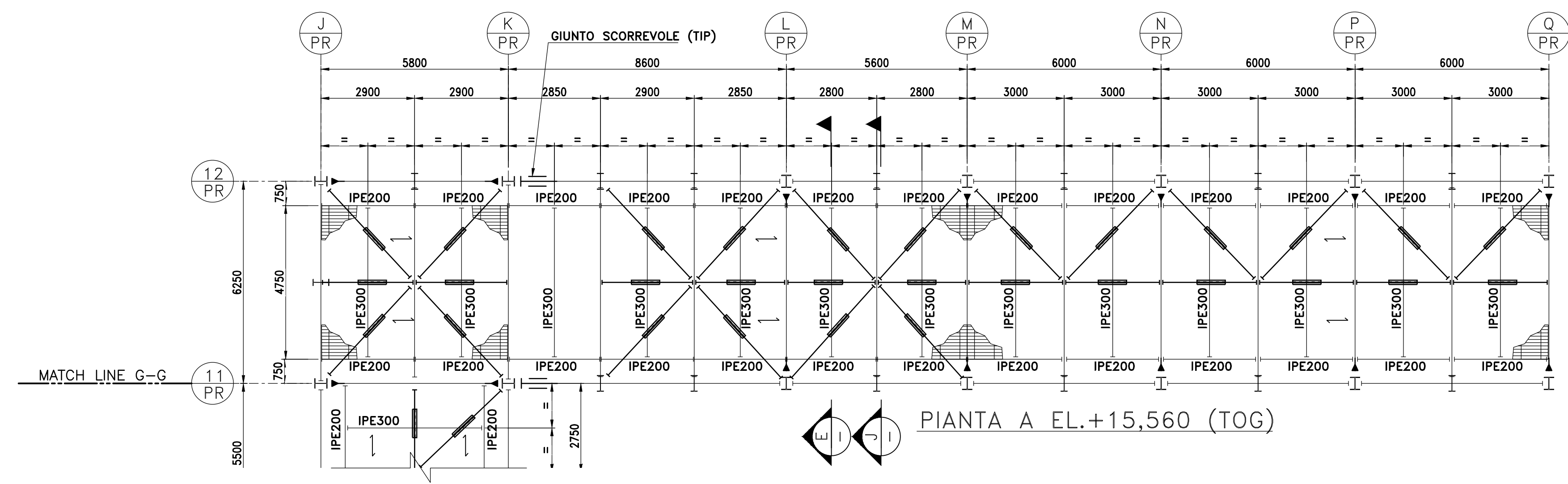
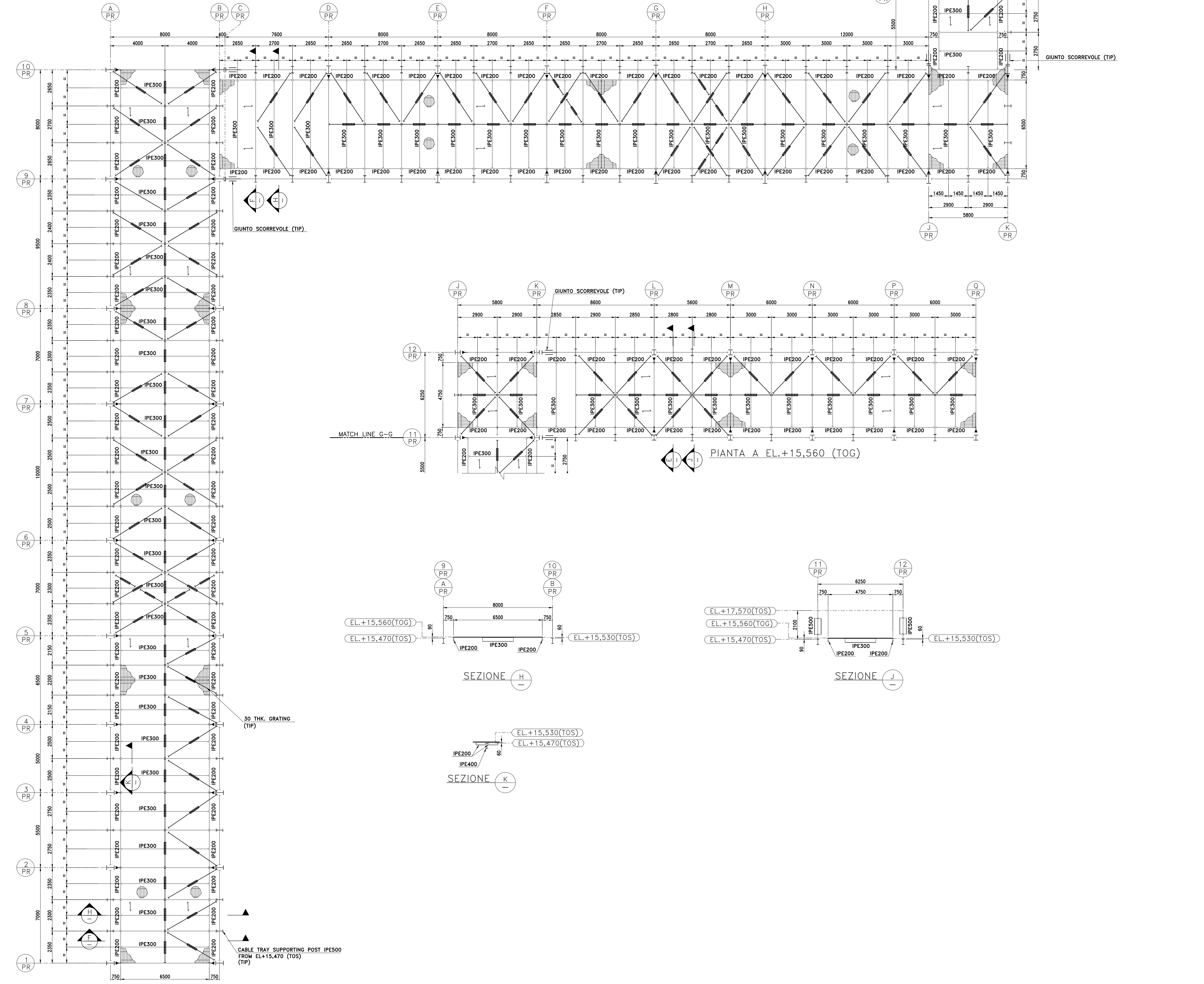
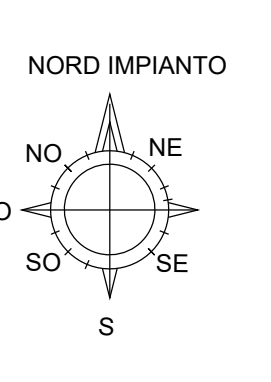
INGEGNERIA

DISEGNO: SFP-CSC-100024-CCGT  
Drawing N: SFP-CSC-100024-CCGT  
SCALE: 1:100  
FORMATO: A0  
Data: 08/09

Nome File: SFP-CSC-100024-CCGT-00-Struttura metallica-Pipe rack.dwg

Gruppo A2A tutela il proprio diritto a norma di legge. Documenti emessi elettronicamente e archiviati senza firma.



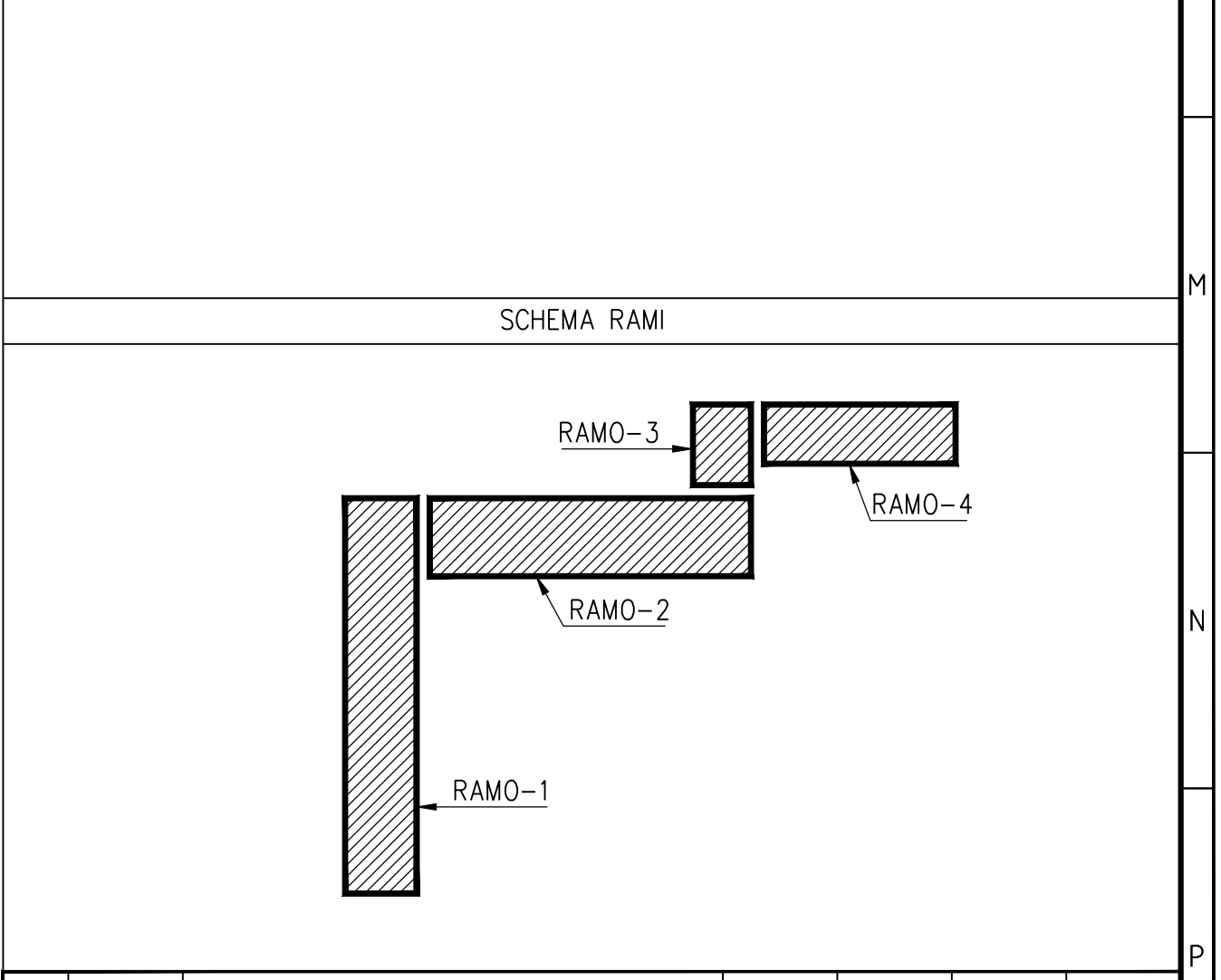


**NOTE GENERALI**

- TUTTE LE DIMENSIONI SONO IN MILLIMETRI, COORDINATE ED ELEVAZIONI SONO ESPRESSE IN METRI SE NON DIVERSAMENTE INDICATO.
- TUTTE LE COORDINATE (X & Y) SONO ESPRESSE IN METRI (M).
- DIMENSIONI, QUOTE E SEZIONI SONO DEFINITE CON LO SCOPO DI EFFETTUARE UNA STIMA DI COSTO DEL PROGETTO. FEED, SARK, ONERE E CURA DELL'OPERA CONTRACTOR LA DEFINIZIONE DELLE DIMENSIONI E DEI DETTAGLI FINALI IN ACCORDO ALLE SPECIFICHE ED AGLI STANDARD DI PROGETTO.
- IL PROGETTO DEI DETTAGLI VERRA' SVILUPPATO DURANTE LA FASE DI PROGETTO ESECUTIVO.
- I SUPPORTI DELLE PASSERELLE ELETTRICHE SONO STATI INDICATI IN MODO DA RICAVARE UNA STIMA PIU' COMPLETA DELLE QUANTITA'
- LE MONDRIATE SONO STATE DEFINITE CON LO SCOPO DI RICAVARE UN PROFILO DI RIFERIMENTO. SARA' CURA ED ONERE DEL VENDOR DI RIFERIMENTO LA DEFINIZIONE DELLA GEOMETRIA E DEL PROFILO METALLICO. SARA' DA CONFERMARE IN FASE DI PROGETTAZIONE.

**LEGENDA / LEGENDA**

BOBP	BOTTOM OF BASE PLATE / FILO INFERIORE PIASTRA
TOS	TOP OF STEEL ELEVATION / FILO SUPERIORE FERRO
TOG	TOP OF GRATING / FILO SUPERIORE GRIGLIATO
TOC	TOP OF CONCRETE / ESTRADOSSO
EJ	EXPANSION JOINT / GIUNTO DI DILATAZIONE
UNO	UNLESS NOTED OTHERWISE / SE NON DIVERSAMENTE INDICATO
	MOMENT CONNECTION IN PLAN / CONNESSIONE A MOMENTO IN PIANTA
	MOMENT CONNECTION IN ELEVATION / CONNESSIONE A MOMENTO IN ELEVAZIONE
	SHEAR CONNECTION IN PLAN / CONNESSIONE A TAGLIO IN PIANTA
	SHEAR CONNECTION IN ELEVATION / CONNESSIONE A TAGLIO IN ELEVAZIONE
	SLIDING JOINT / GIUNTO SCORREVOLE
TIP	TIPICO
GRID	GRID NUMBER / ALINEAMENTO
PR	PIPE RACK / PIPE RACK



02	30/06/21	EMESSO PER ITER AUTORIZZATIVO	XXX	MDB	C. BETTONI A. CAMM
01	26/11/19	FU = PER USO	XXX	MDB	C. BETTONI G. RICCI
00	25/10/19	FA = PER APPROVAZIONE	XXX	MDB	C. BETTONI G. RICCI
REV.	DATA	DESCRIZIONE DELLA REVISIONE	EMISSIONE	DISegnATO	VERIFICATO
Rev.	Date	Revision description	Issued by	Prepared by	Checked by

Logo: **TECHNIT** Engineering & Construction  
0421-TITA-S-DD-000-003

Logo: **a2a** energiefuture

IMPIANTO: Centrale di San Filippo del Mela  
Pianta: NUOVO IMPIANTO CCGT - ITER AUTORIZZATIVO

TITOLO: STRUTTURA METALLICA-PIPE RACK

DISEGNO: SFP-CSC-100024-CCGT  
Drawing N: SFP-CSC-100024-CCGT-00-02  
NOME FILE: SFP-CSC-100024-CCGT-00-02\_Struttura metallica-Pipe rack.dwg  
SCALE: 1:100  
FORMATO: A0  
DATA: 09/09