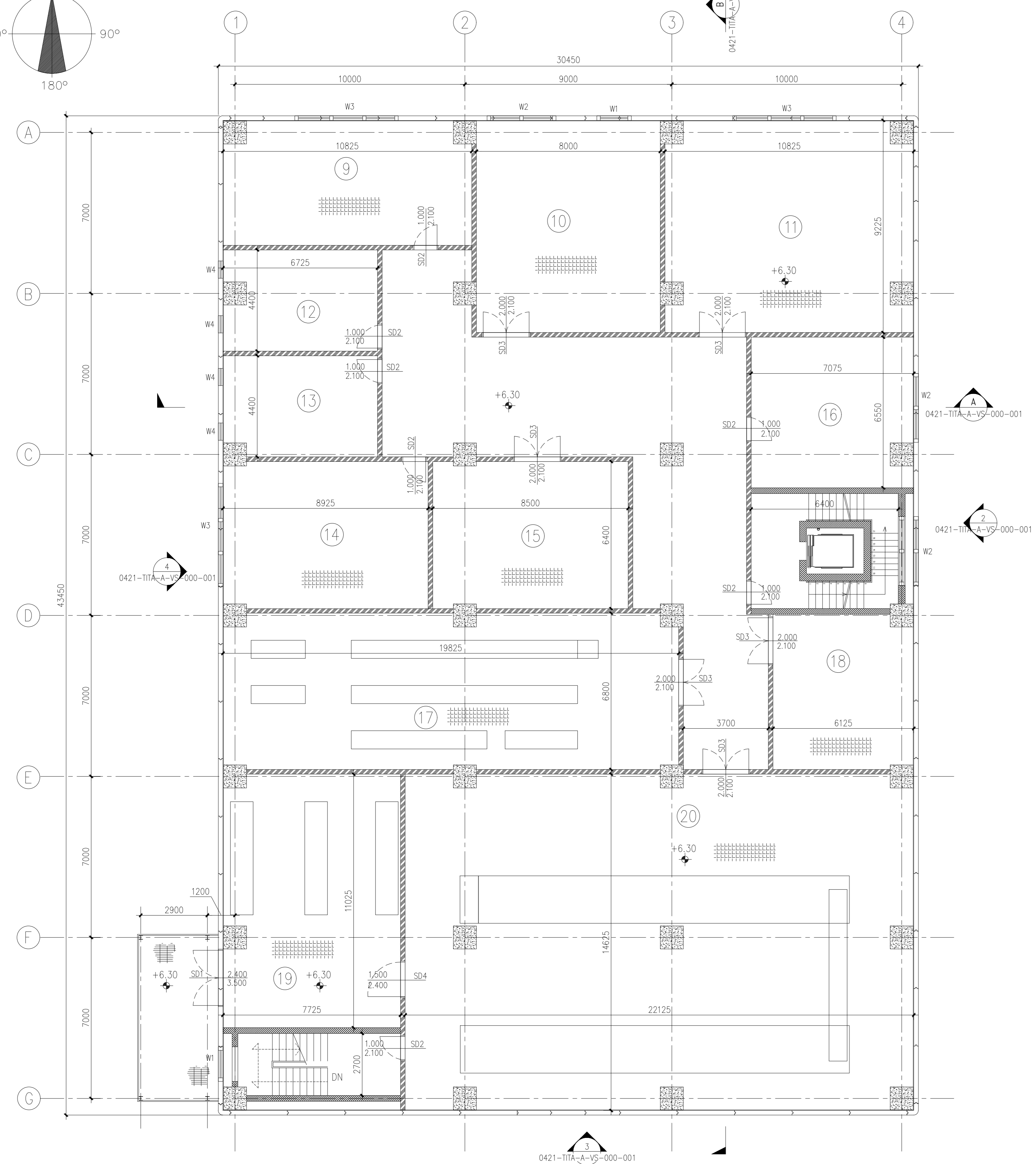
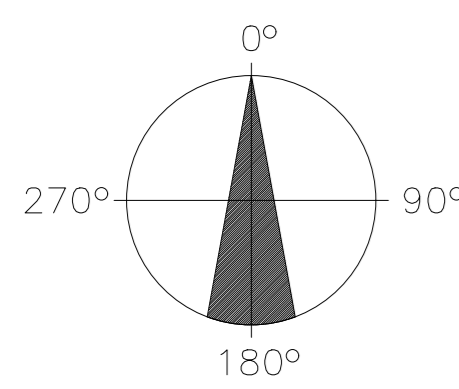
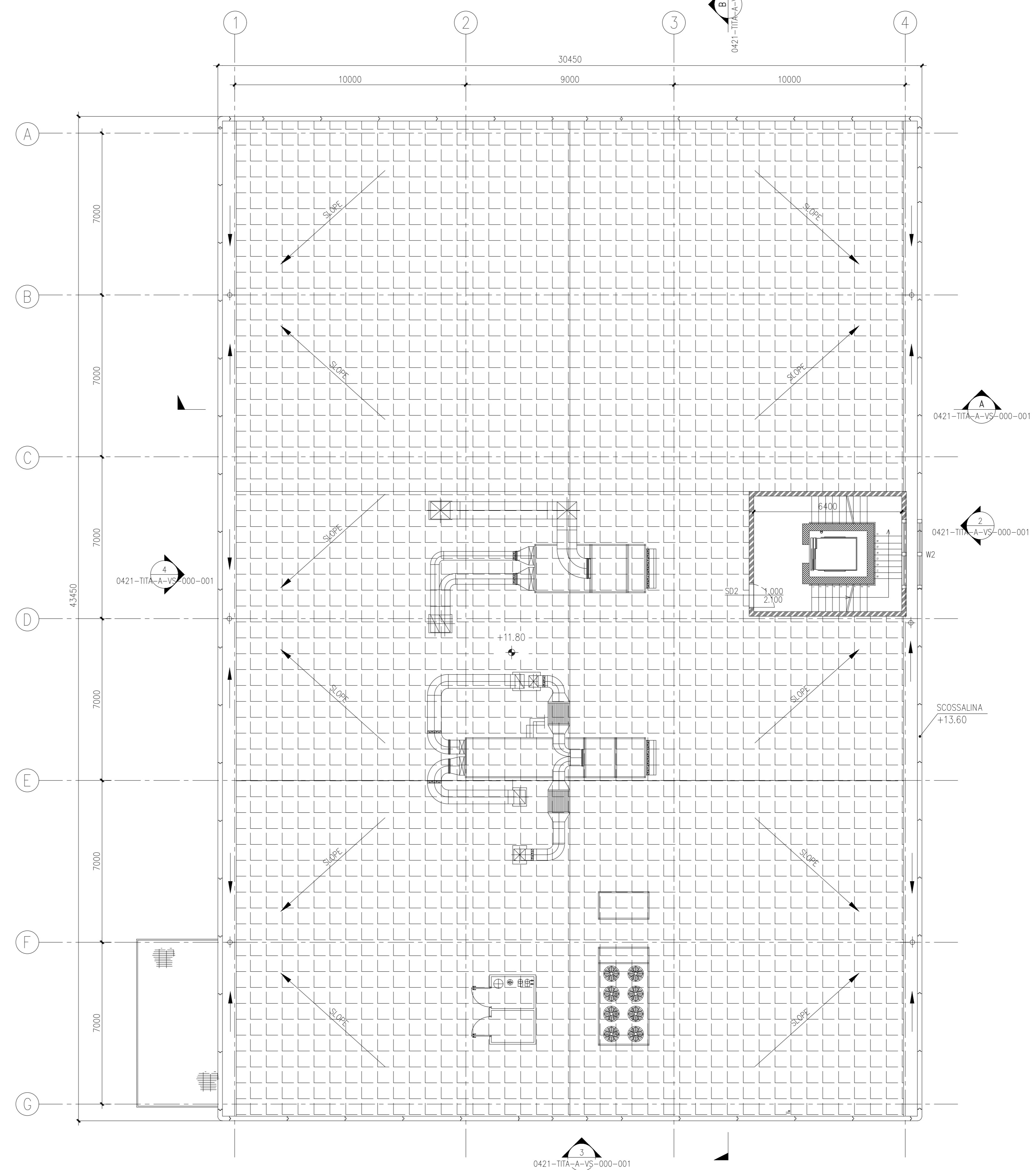


NORD

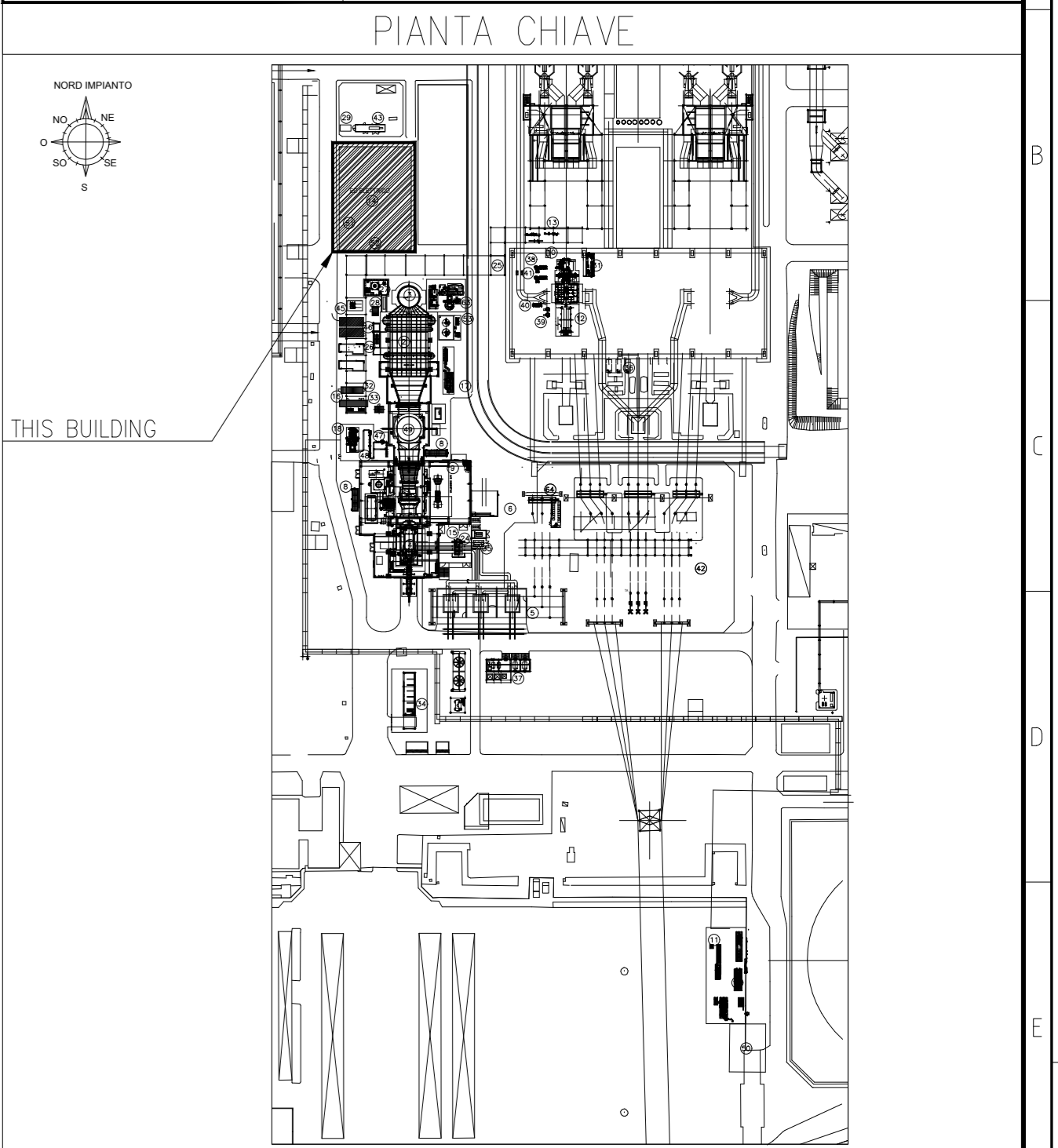


PIANTA A QUOTA +6.30M
SCALA 1:100



PIANTA COPERTURA
SCALA 1:100

ELABORATI DI RIFERIMENTO	
CODIFICA ELABORATO	DESCRIZIONE ELABORATO
SFP-CTM-100053-CCGT-00	PLANIMETRIA GENERALE
SFP-CTM-100050-CCGT-00	VISTE E SEZIONI
SFP-CSC-100035-CCGT-00	ARCHI-EDIFICIO QUADRI E SALA CONTROLLO-VISTE E SEZIONI



NOTE

- LA SUDDIVISIONE INTERNA DEI LOCALI SARÀ DA CONFERMARE IN FASE DI PROGETTAZIONE ESECUTIVA A VALLE DI UNA VALUTAZIONE DEGLI INGOMBRI DEI QUADRI ELE/INSTR.
- LE MACCHINE HVAC RAPPRESENTATE IN COPERTURA SONO SOLO INDICATIVE.

LEGENDA

- ⑨ UFFICIO
- ⑩ CONFIGURATION ROOM
- ⑪ SALA CONTROLLO
- ⑫ SERVIZI IGIENICI
- ⑬ SERVIZI IGIENICI
- ⑭ UFFICIO
- ⑮ SALA RIUNIONI
- ⑯ CUCINA
- ⑰ SALA I&C
- ⑱ SALA SERVER
- ⑲ LOCALE UPS/DC
- ⑳ SALA QUADRI MV

PANNELLO PREFABBRICATO A TAGLIO TERMICO IN CLS Sp. 300 FINITURA LISCIA DA CASSERO (REI 120) ISOLANTE IN SCHIUMA DI POLISTIRENE ESPANSO (parete esterna Prospetto)

MURATURA IN BLOCCHI CAVI DI CALCESTRUZZO 200x200x400 (REI 60)

PAVIMENTO MODULARE SOPRAELEVATO IN GESSOFIBRA RINFORZATO - FINITURA IN PVC STATICO-DISSIPATIVO



ABACO FINITURE

N°	LOCALI	FINITURE PAVIMENTI					FINITURE PARETI		SOFFITTO	
		PAVIMENTO MODULARE SOPRAELEVATO IN GESSOFIBRA RINFORZATO - FINITURA IN PVC STATICO-DISSIPATIVO	PIASTRELLE ANTISCIVOLO IN GRES	PIASTRELLE IN CERAMICA O GRES	PIASTRELLE ANTIACIDO IN GRES sp.25mm (GIUNTI SIGILLATI)	VERNICI ANTIPOLVERE	IDROPITTURA LAVABILE PER INTERNI	VERNICI ANTIACIDO	GESSO E VERNICE	CONTROSOFFITTO
9	UFFICIO	•				•	•		•	
10	CONFIGURATION ROOM	•				•	•		•	
11	SALA CONTROLLO	•				•	•		•	
12	SERVIZI IGIENICI		•			•	•	•		
13	SERVIZI IGIENICI		•			•	•	•		
14	UFFICIO	•				•	•		•	
15	SALA RIUNIONI	•				•	•		•	
16	CUCINA			•		•	•	•		
17	SALA I&C	•				•	•		•	
18	SALA SERVER	•				•	•		•	
19	LOCALE UPS/DC	•				•	•		•	
20	SALA QUADRI MV	•				•	•		•	

02	18/06/21	FU = PER USO	XXX	MDB	C.BETTONI	A.CAMM
01	26/11/19	FU = PER USO	XXX	MDB	C.BETTONI	G.RICCI
00	20/09/19	FA = PER APPROVAZIONE	XXX	MDB	C.BETTONI	G.RICCI

DATA: 20/09/19
 DESCRIZIONE DELLA REVISIONE: Revision description
 EMISSIONE: DISEGNATO VERIFICATO APPROVATO
 Issued by: Prepared by: Checked by: Approved by:

TECINT
 Engineering & Construction

0421-TITA-A-PW-000-002
 IMPIANTO: Centrale di San Filippo del Mela
 Pianta: NUOVO IMPIANTO CCGT - ITER AUTORIZZATIVO
 TITOLO: ARCHITETTONICI-EDIFICIO QUADRI E SALA CONTROLLO - PIANTE

INGEGNERIA
 SFP/CSC/100034/CCGT

NOME FILE: SFP-CSC-100034-CCGT-02-Architettonici-edificio quadri e sala controllo-Piante.dwg
 DATA: 18/06/21
 SCALE: 1:100
 FORMATO: A0
 DIMENSIONI: 62 x 62