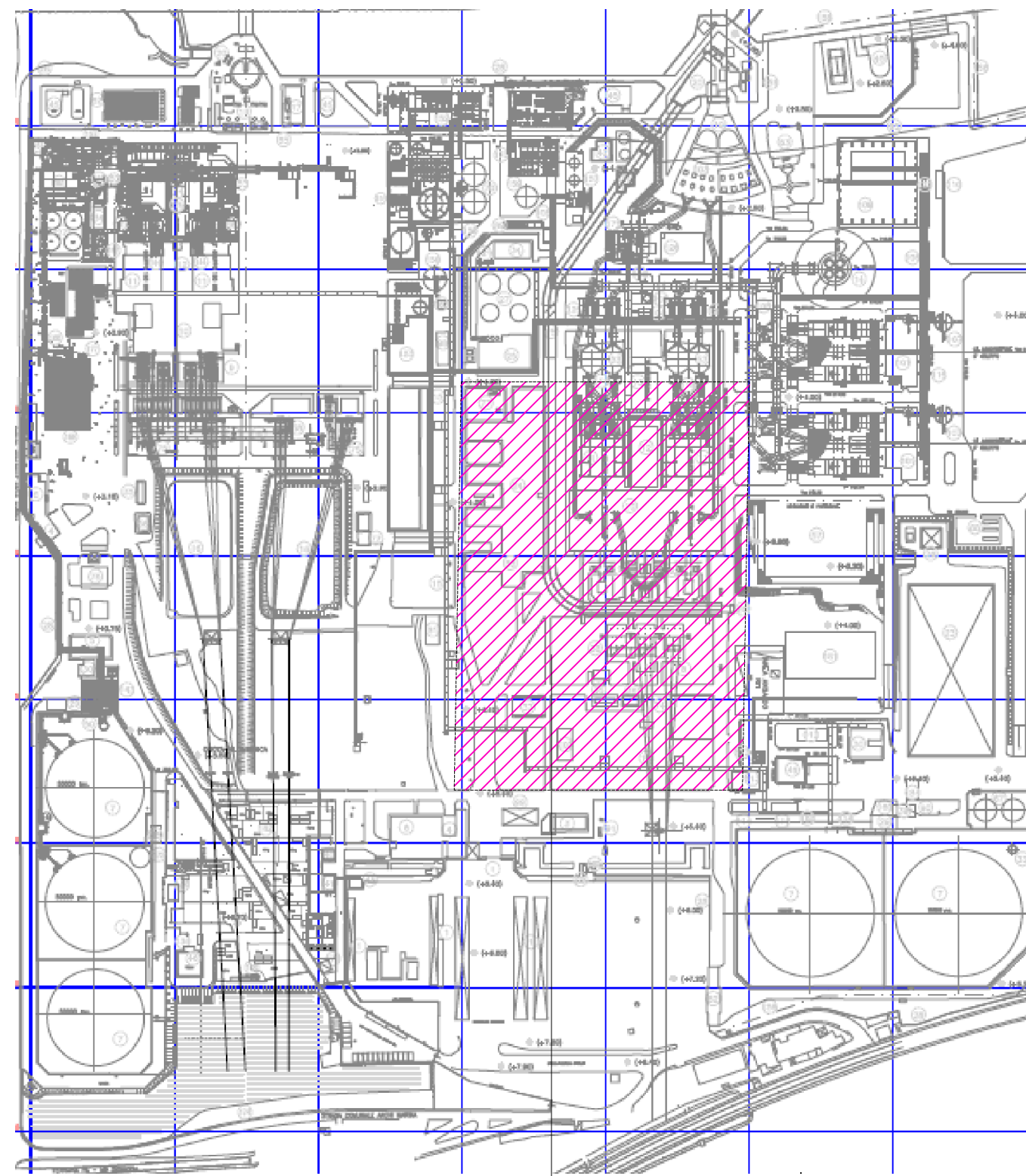


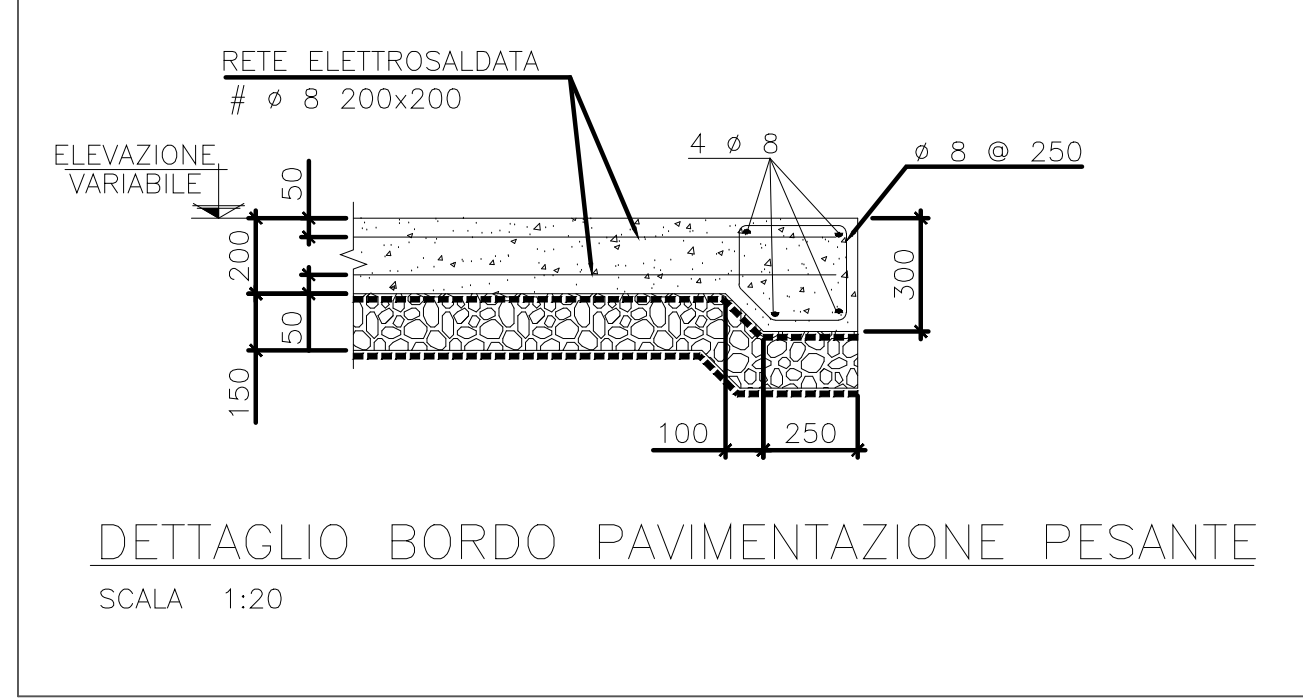
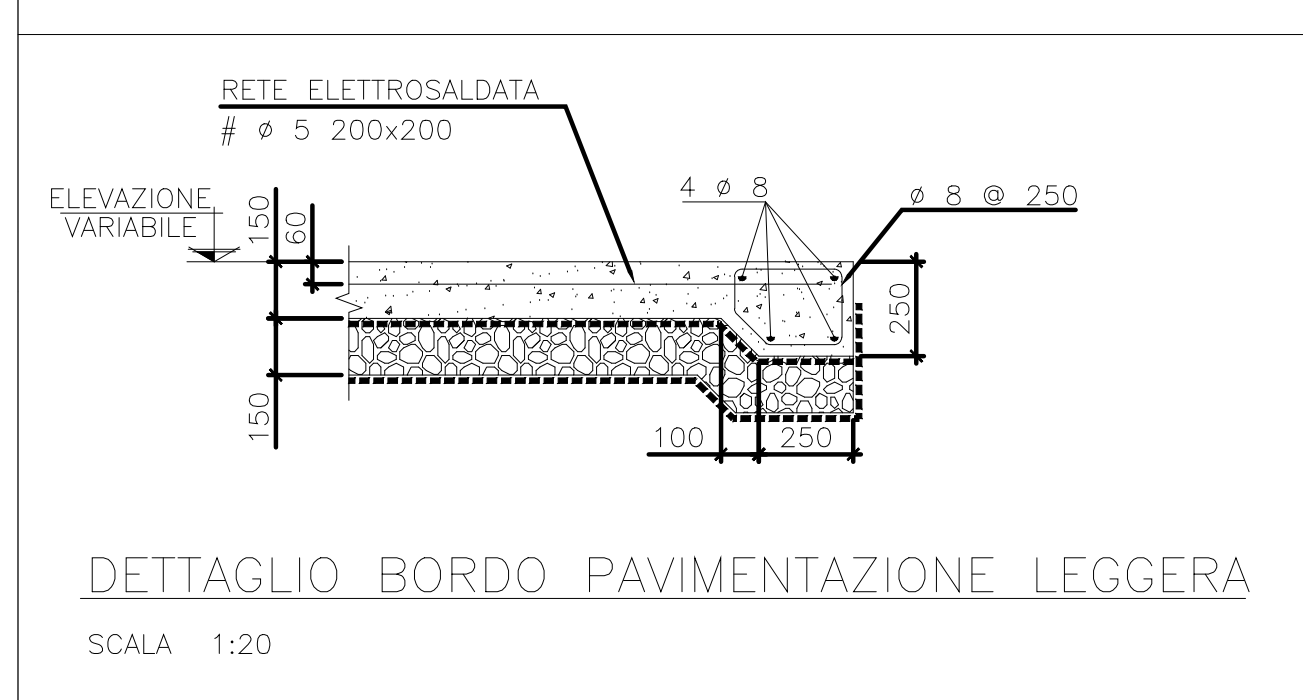
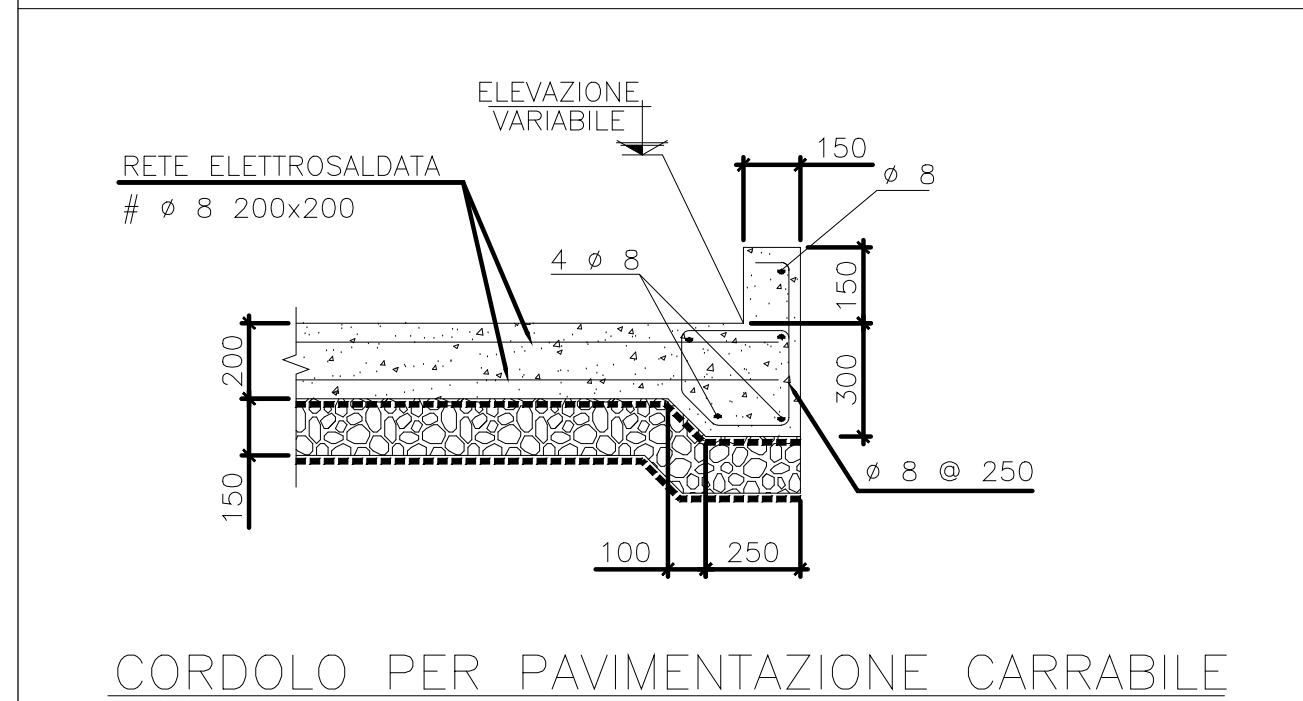
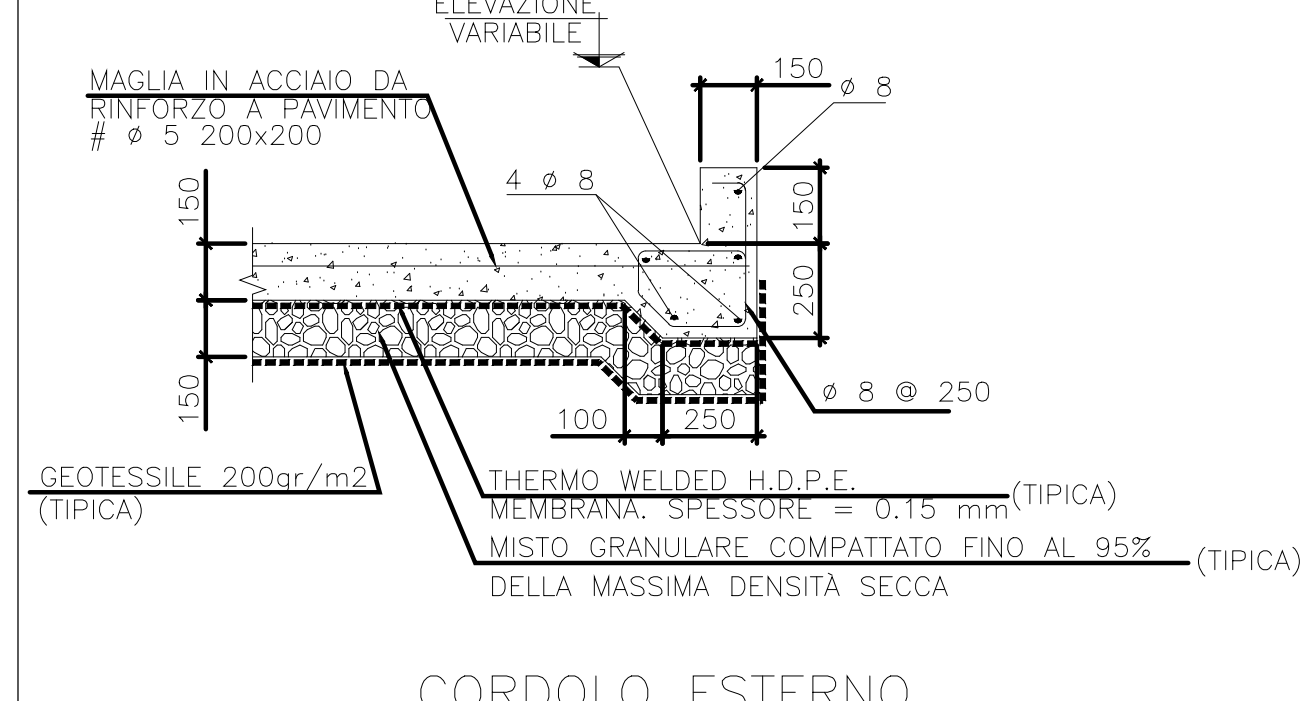
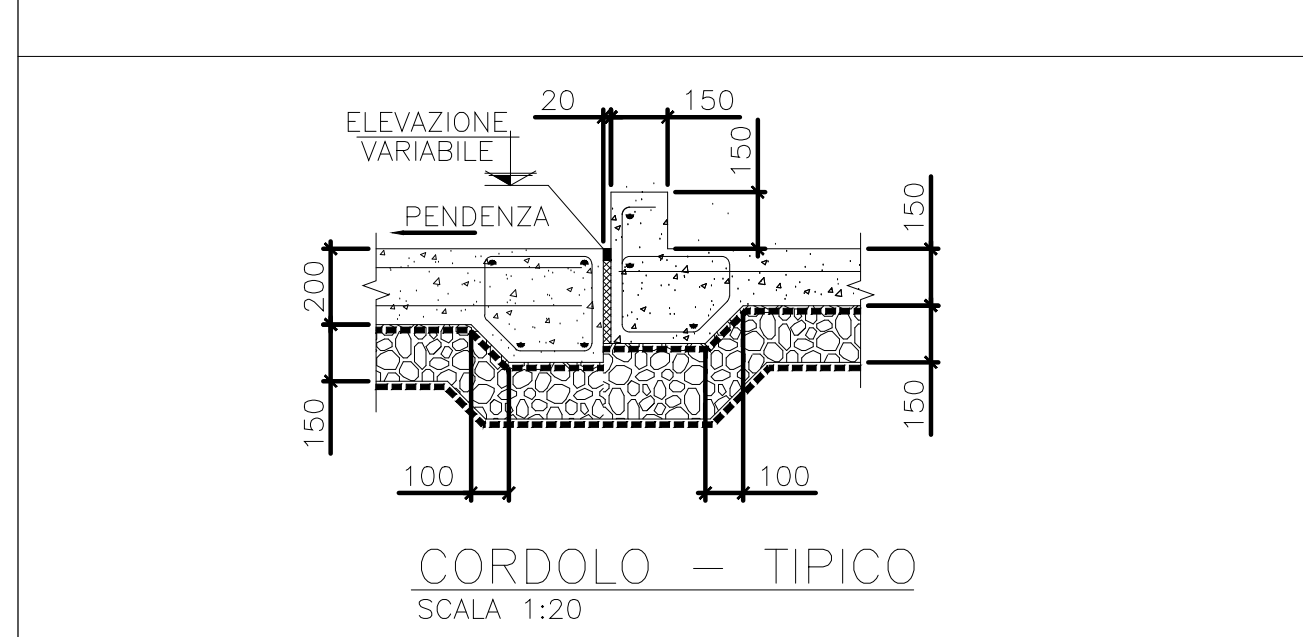
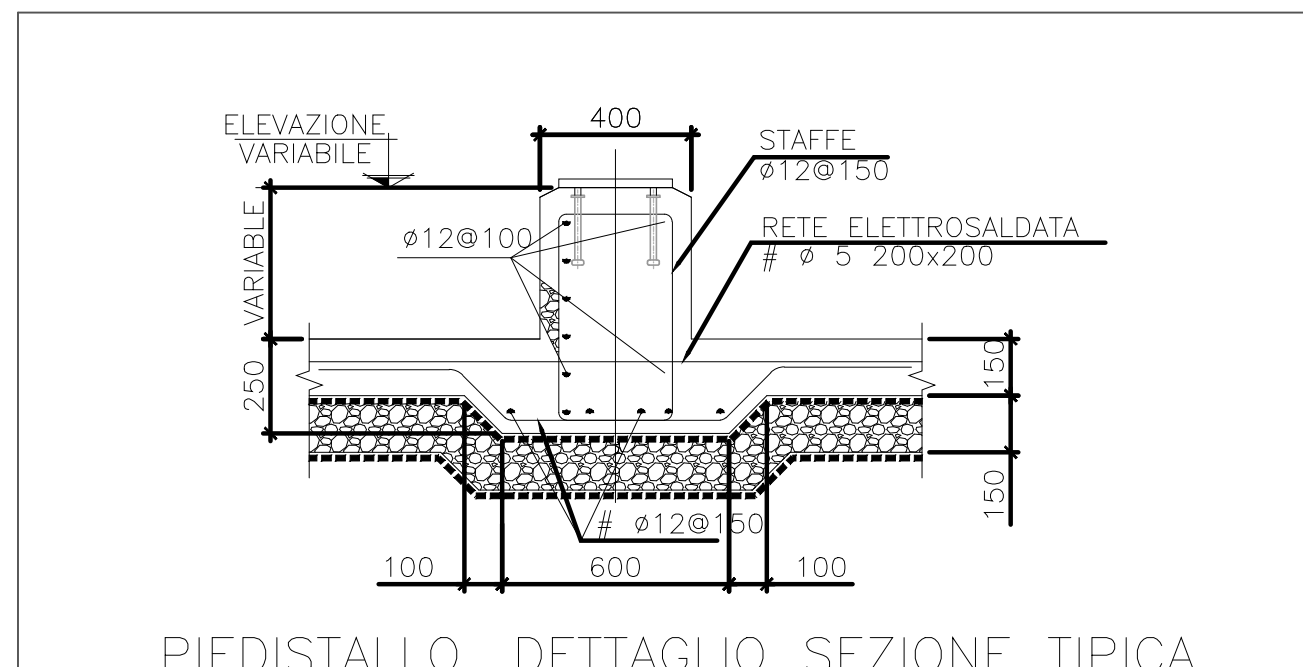
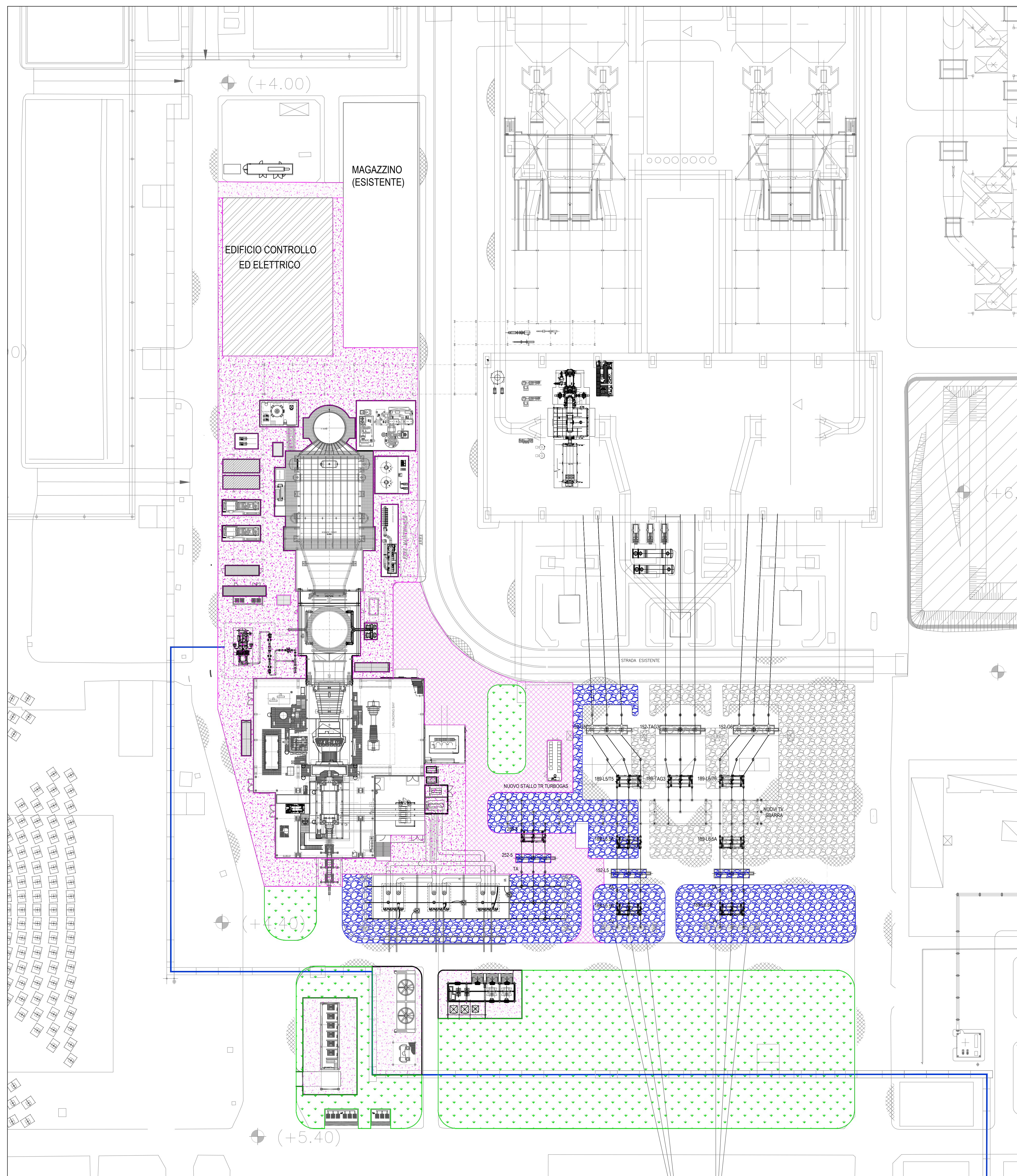
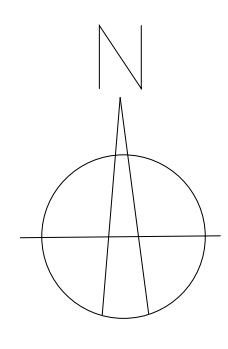
CODIFICA ELABORATO	DESCRIZIONE ELABORATO
SFP-CTM-100053-CCGT	PLANIMETRIA GENERALE
SFG-CTM-000001-0056	PLANIMETRIA GENERALE



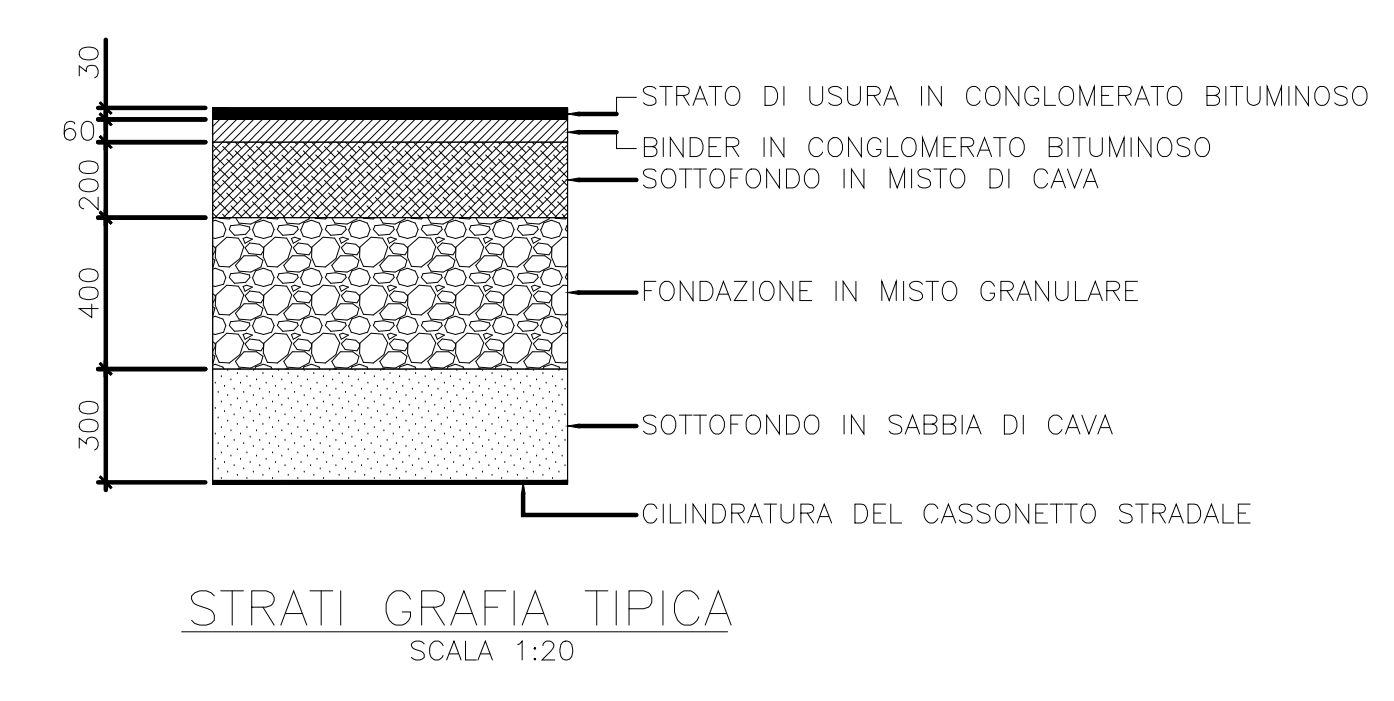
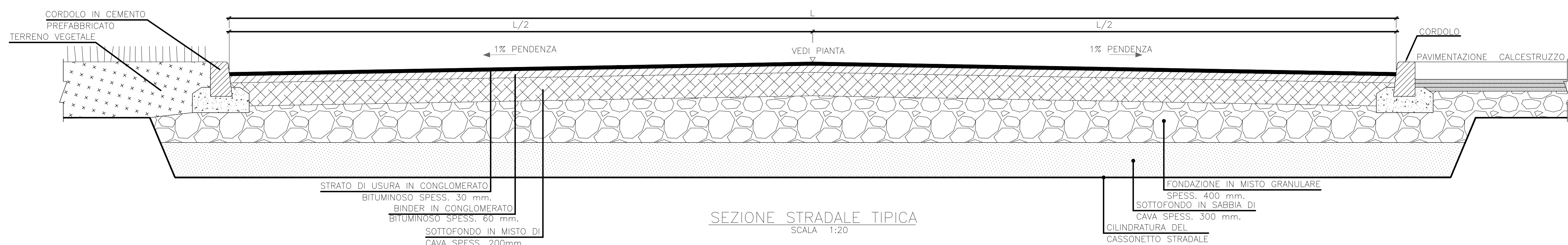
QUESTO ELABORATO

LEGENDA

	STRADA ASFALTO = 1.630 mq
	STRADA ASFALTATA ESISTENTE
	GHIAIA = 2.550 mq
	AREA IN GHIAIA ESISTENTE
	PAVIMENTAZIONE IN CEMENTO ARMATO = 4.420 mq
	AREA VERDE = 5.610 mq



DETTAGLI TIPICI - PAVIMENTAZIONE IN CEMENTO ARMATO



02	22/06/21	Emissione per richiesta autorizzazione	F. Giannone	C. De Masi	L. Fresia
01	29/11/19	FU = PER USO	XXX	MDB	C. BETTONI / G. RICCI
00	30/09/19	FA = PER APPROVAZIONE	XXX	MDB	C. BETTONI / G. RICCI
REV.	DATA	DESCRIZIONE DELLA REVISIONE	EMISSO	VERIFICATO	APPROVATO
Rev.	Date	Revision description	Prepared by	Checked by	Approved by

0421-TITA-C-GD-000-003
 IMPIANTO: Centrale di San Filippo del Mela
 NUOVO IMPIANTO CCGT - ITER AUTORIZZATIVO

TITOLO: PLANIMETRIA GENERALE
 Titolo: TAVOLA DI STRADE, FINITURE E PAVIMENTAZIONI

DISEGNO: SFP-CTM-100029-CCGT
 Drawing N: SFP-CTM-100029-CCGT
 Nome file: SFP-CTM-100029-CCGT-00-02_Tavola di strade, finiture e pavimentazioni

SCALA: 1:500
 Formato: A0
 Data: 01/01/21