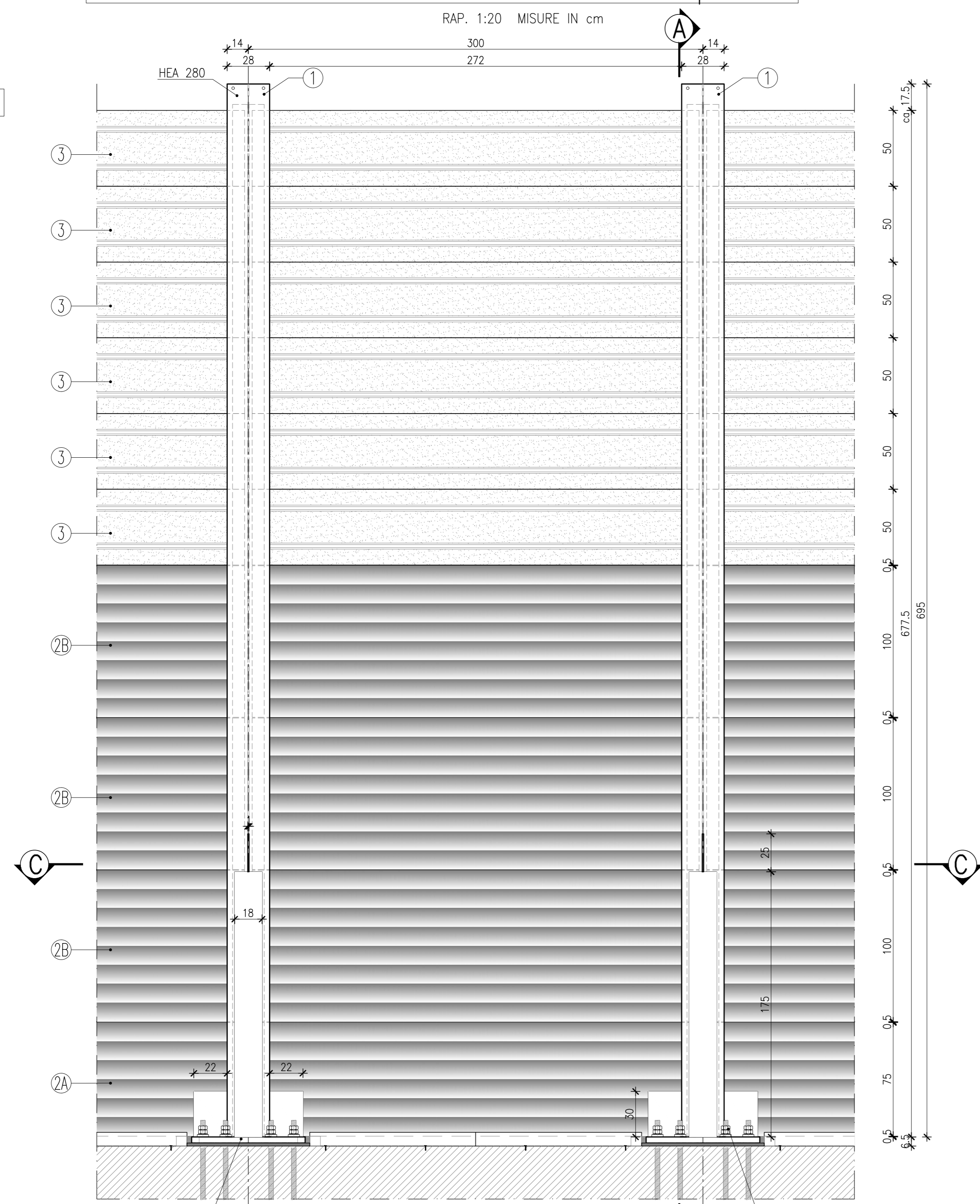
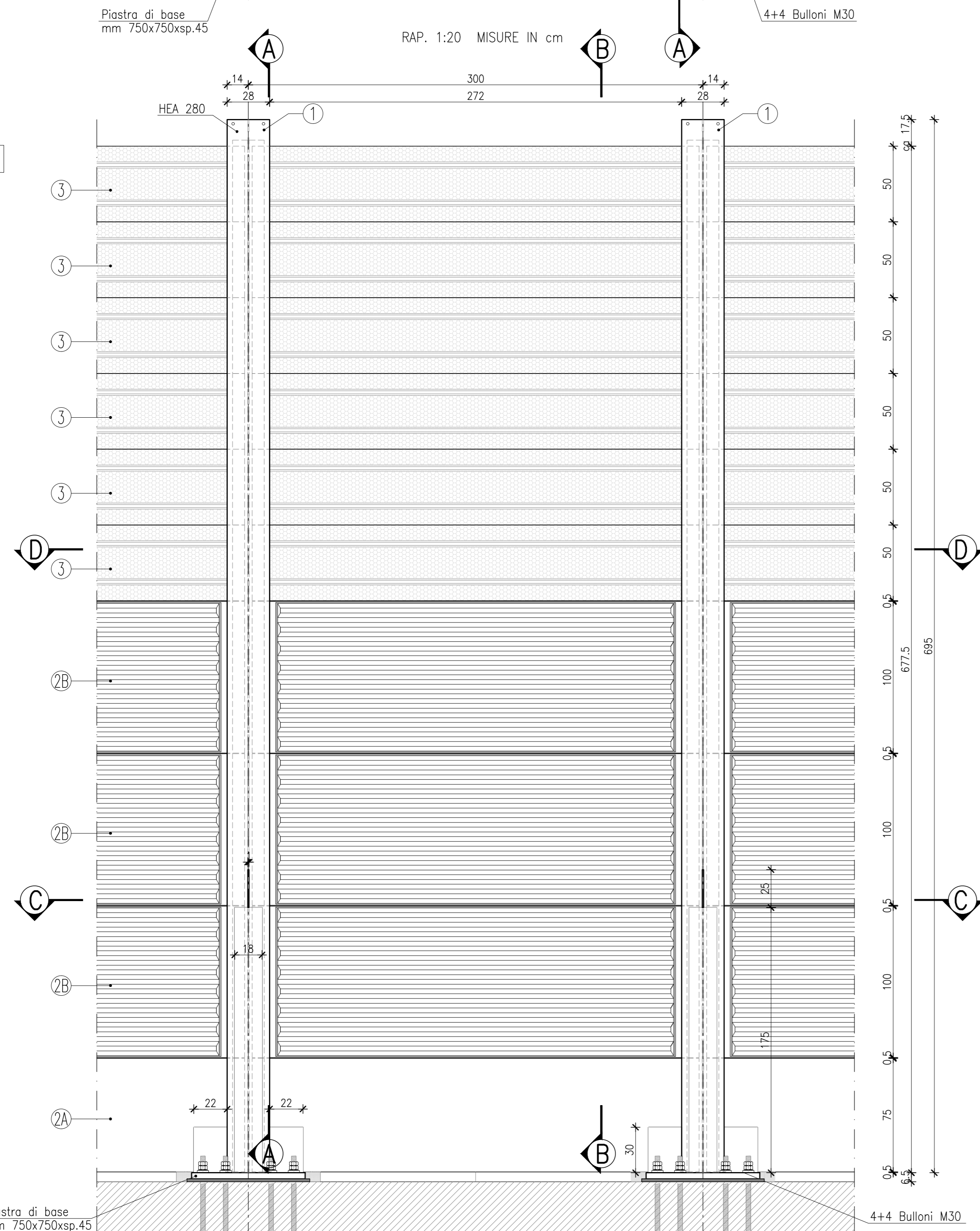


BARRIERE ANTIRUMORE H=6.75m - Tipo P1

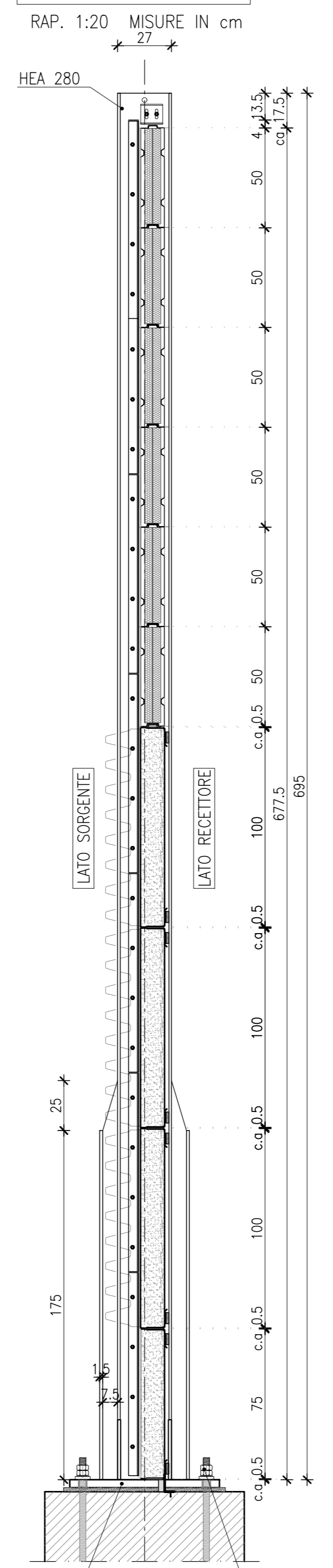
VISTA FRONTALE LATO RECETTORE



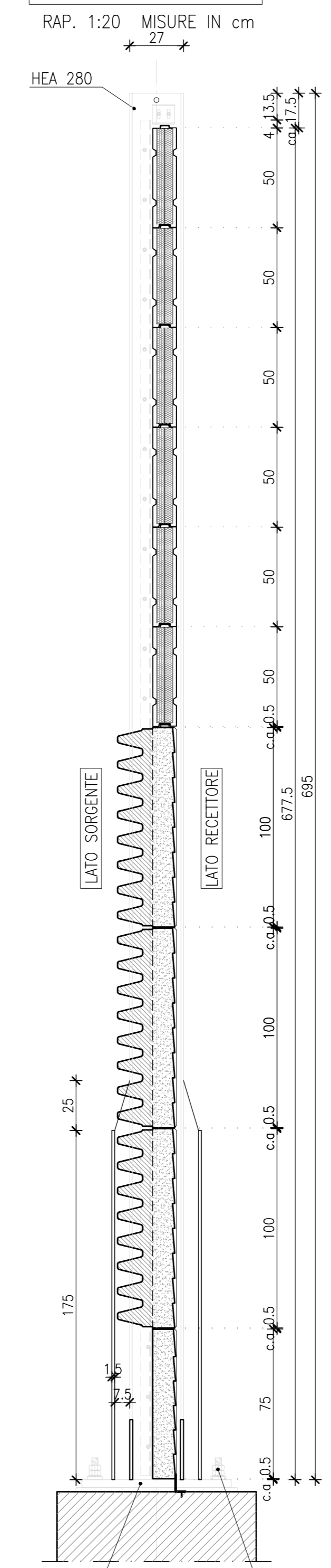
VISTA FRONTALE LATO SORGENTE



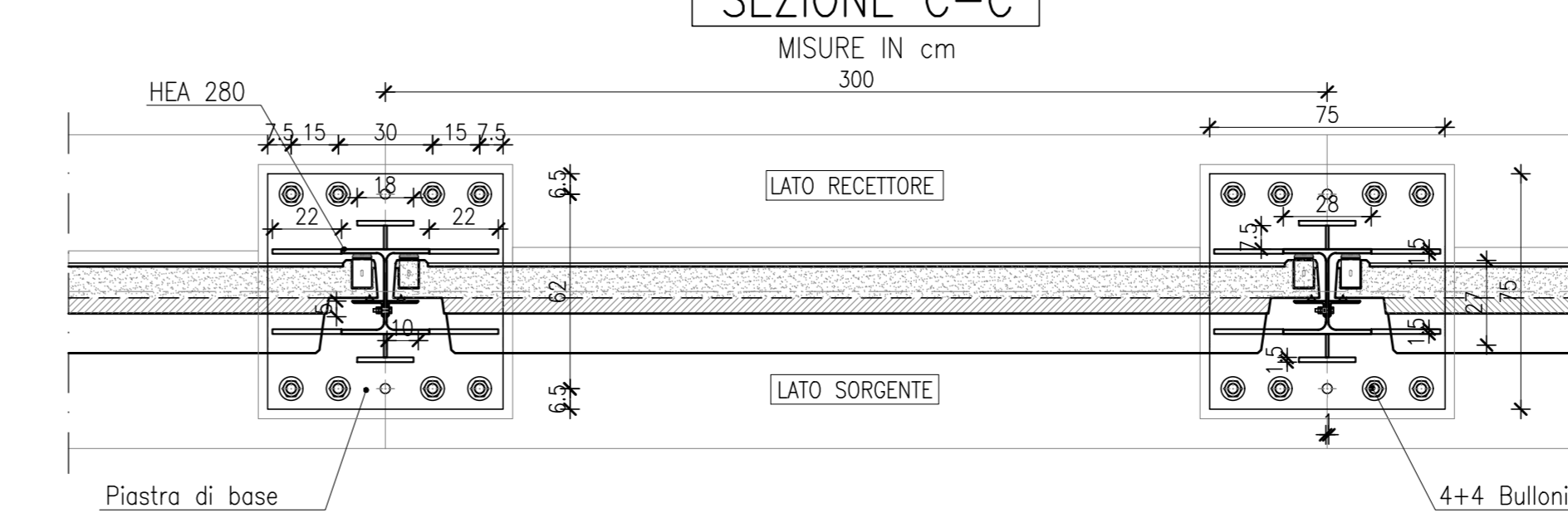
SEZIONE A-A



SEZIONE B-B



SEZIONE C-C



SEZIONE D-D



MISURE ESPRESSE IN CM SE NON DIVERSAMENTE INDICATO

N°	DESCRIZIONE
1	MONTANTE METALLICO
2A	PANNELLI IN CLS
2B	PANNELLI IN CLS E MATERIALE FONASSORBENTE
3	PANNELLI IN INOX

NOTE GENERALI

- ACCIAI DA CARPENTERIA**
 - ACCIAIO per montanti metallici, piastre e irrigidenti saldati tipo S355J2 UNI EN 10025
 - ACCIAIO per montanti metallici, piastre e irrigidenti non saldati tipo S355J0 UNI EN 10025
- TIRAFONDI**
 - Barre filettate in acciaio di caratteristiche di resistenza non inferiore alla classe 8.8 secondo UNI EN 898 parte 1 (riferimento UNI 5712) con dadi di classe 8 secondo UNI EN 20898 parte II (riferimento UNI 5713)
 - Bulloni ad alta resistenza per le unioni acciaio-acciaio conformi per le caratteristiche dimensionali delle viti alle UNI EN 898-1, riferimento UNI 5712 e per quelle dei dadi alle UNI EN 20898-2 riferimento UNI 5713, appartenenti alla classe 8.8 e 8 dello UNI 3740
 - Saldature manuali effettuate ad arco con elettrodi rivestiti E44 aventi caratteristiche di classe 2, 3, 4 secondo UNI 5132, per spessori inferiori a 30 mm e classe 4B per spessori superiori
 - Zincatura a caldo rispondente alle indicazioni delle norme EN ISO 1461
 - Coppie di serraggio tali da garantire un tiro pari al 60% dei valori della CNR 10011/88 come di seguito riportato:

ø mm	Ares (mm ²)	Ts (Nm)
12	84	54
14	115	86
16	157	135
18	192	186
20	245	263
22	303	358
24	353	455
27	459	666
30	561	905

- NOTE:**
 - Barra filettata, dado e rosetta dovranno essere forniti da un unico produttore
 - Le viti e i dadi devono essere associati come indicato nel Prospetto 2 della EN ISO 898 parte II
 - I tirafondi dovranno essere montati con una rosetta sotto il dado
 - I tirafondi dovranno essere montati con dado e contro dado

ALLETAMENTO PIASTRA DI BASE
 Realizzato con malta a resina avente caratteristiche meccaniche e dielettriche equivalenti o superiori alla malta tipo HILTI CM 730 EAN; il materiale dovrà essere preventivamente approvato da Ferriv.

QUARNIZIONE IN EPDM
 Shore 70±5

SALDATURE
 Le saldature dovranno essere eseguite e controllate nel rispetto della Istruzione FS 44/S Rev. A del 20.10.99.
 Le saldature si intendono continue, con lato del cordone almeno pari al minimo spessore da collegare in ogni caso nel rispetto dell'istruzione FS 44/S.
 Le saldature si intendono a cordone d'angolo (salvo diversa indicazione).

PREDISPOSIZIONE MESSA A TERRA
 Tutti i montanti dovranno essere predisposti con un foro ø 13 mm per l'eventuale messa a terra.

RIVESTIMENTI PROTETTIVI
 Tutte le parti metalliche dovranno essere sottoposte a zincatura a caldo in accordo a quanto riportato nella norma UNI EN ISO 1461, nel rispetto del Discipinare Tecnico delle Barriere Antirumore del 1998 e s. m. ed. i.
 Tirafondi zincati a caldo in accordo a quanto riportato nella norma UNI EN ISO 10684.
 Ulteriore trattamento protettivo della superficie con cicli omologati come da Istruzione FS 44/V.

REQUISITI MINIMI DELL'OFFICINA DI TRASFORMAZIONE
 Il costruttore dovrà possedere come requisito minimo la certificazione rilasciata da parte di un Ente riconosciuto in accordo alla EN 1090-2 con classe di esecuzione almeno EXC3. Il materiale fornito in cantiere dovrà essere accompagnato da DOP (dichiarazione di prestazione) emessa per ciascun documento di trasporto (DDT) sul quale dovranno essere chiaramente indicate le marche dei singoli elementi forniti.

PROVE SUI MATERIALI
 Tutti i materiali impiegati relativi ai montanti, alle piastre e ai pannelli dovranno essere approvigionati in accordo al D.M. 14/01/2008, e al regolamento 305/2011 con dichiarazione di prestazione e marcatura CE. Sull'insieme dovranno essere eseguite 3 prove ogni 30 ton (o frazione) per materiali omogenei, avendo cura comunque di provare almeno un campione per ogni singola colata approvigionata (par. 11.3.4.11.3 DM 14/01/2014).
 Per quanto riguarda tirafondi, bulloni ed elementi diversi, gli stessi potranno essere forniti di un certificato di controllo secondo quanto previsto dalla norma UNI EN 10204 punto 3.1. Su quest'ultimi FS si riserva di eseguire prove integrative (trazione, resilienza, durezza, ecc.). I bulloni dovranno avere la marcatura CE ed i produttori dovranno rispettare quanto previsto al punto 11.3.4.11.2.4 del DM 14/01/2014.

I pannelli, le quarnizioni, nonché tutti gli elementi accessori della barriera, dovranno essere forniti nel rispetto del CAPITOLATO GENERALE TECNICO DI APPALTO DELLE OPERE CIVILI - PARTE II - SEZIONE 14 - BARRIERE ANTIRUMORE del Rev. A del 30-06-2014.

CONTROLLO DEI MATERIALI LAVORATI
 Prima della spedizione in opera, gli elementi costruiti dovranno essere sottoposti da parte di personale FS, oltre ai controlli previsti sulle saldature, ai controlli dimensionali e visivi, nonché a quelli sul rivestimento in ragione del 30% degli elementi prodotti per ciascun lotto di produzione; tali controlli potranno essere estesi in funzione dell'esito dei controlli, fino al 100% degli elementi stessi. Le tolleranze di tutti i materiali lavorati dovranno essere in linea con quelle previste nelle normative di riferimento dei singoli elementi costituenti.

CONTROLLO IN OPERA
 Dopo il montaggio in opera saranno effettuate a campione da parte delle FS verifiche di posizionamento dei montanti e delle coppie di serraggio; tali controlli potranno essere estesi in funzione dell'esito degli stessi, fino al 100% degli elementi stessi. Infine saranno effettuati controlli sulla finitura del rivestimento.
 Deve essere curata la verticalità dei montanti; è ammesso uno scostamento massimo di 5 mm, misurato in sommità, sia nel senso trasversale che longitudinale della barriera.

COMMITTENTE:		RFI RETE FERROVIARIA ITALIANA GRUPPO FERROVIE DELLO STATO ITALIANE	
ALTA Sorveglianza:		ITALFERR GRUPPO FERROVIE DELLO STATO ITALIANE	
GENERAL CONTRACTOR: Consorzio Iricav Due			
INFRASTRUTTURE FERROVIARIE STRATEGICHE DEFINITE DALLA LEGGE OBIETTIVO N. 443/01			
PROGETTO DEFINITIVO			
LINEA AV/AC VERONA - PADOVA			
SUB TRATTA VERONA - VICENZA			
1° LOTTO FUNZIONALE VERONA - BIVIO VICENZA			
DISEGNO RUMORE: PROGETTO BARRIERE PARTICOLARI COSTRUTTIVI: BARRIERE ANTIRUMORE H=6.75m - Tipo P1			
GENERAL CONTRACTOR		ITALFERR S.p.A.	
ATI bonifica		CONSORZIO IRICAV DUE	
IL PROGETTISTA/INGEGNERE		Data: Marzo 2016	
Data: Marzo 2016		Data: Marzo 2016	
COMMESSA		PROGR. REV.	
I N O D 0 0 D I 2 B C		I M 0 0 0 6 1 0 1 A	
ATI bonifica		VISTO ATI BONIFICA	
Progettazione:		Firma	
Rev. Descrizione		Data	
A CPE-MDP		Marzo 2016	
Redatto		Verificato	
Data		Data	
Arch. Piani		Arch. Piani	
Data		Data	
Aut. Piani		Aut. Piani	
Data		Data	
Aut. Piani		Aut. Piani	
Data		Data	
File: IN00002B0000101A.DWG		CUP: J41E91000000009	
CIG: 3320049F17		n. Elab:	