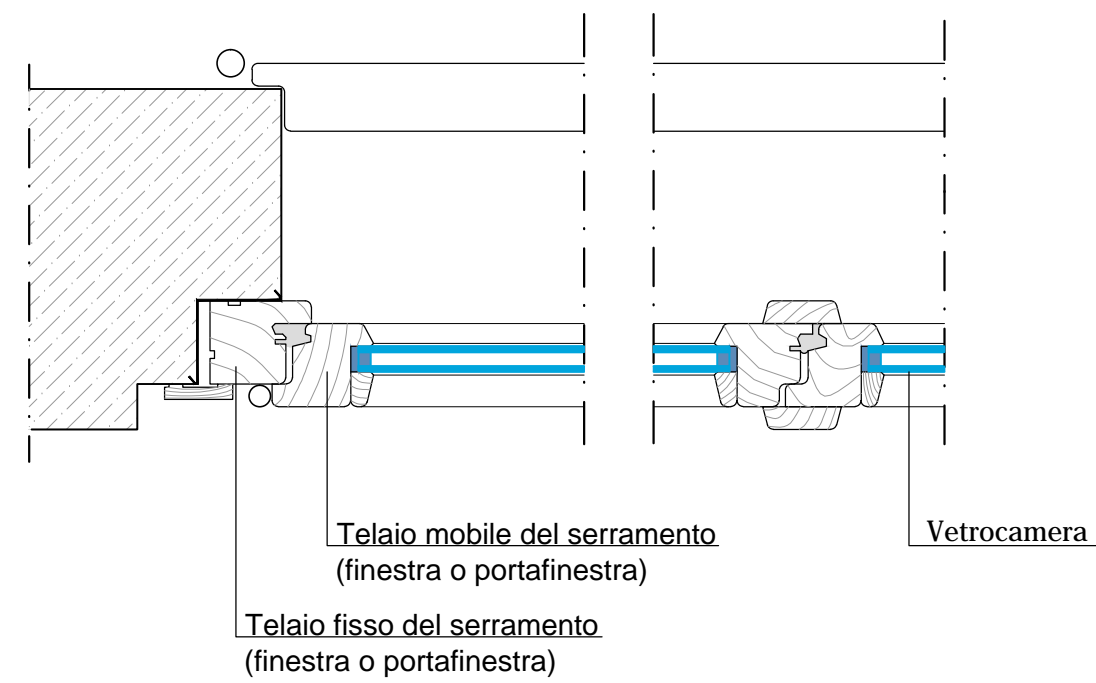


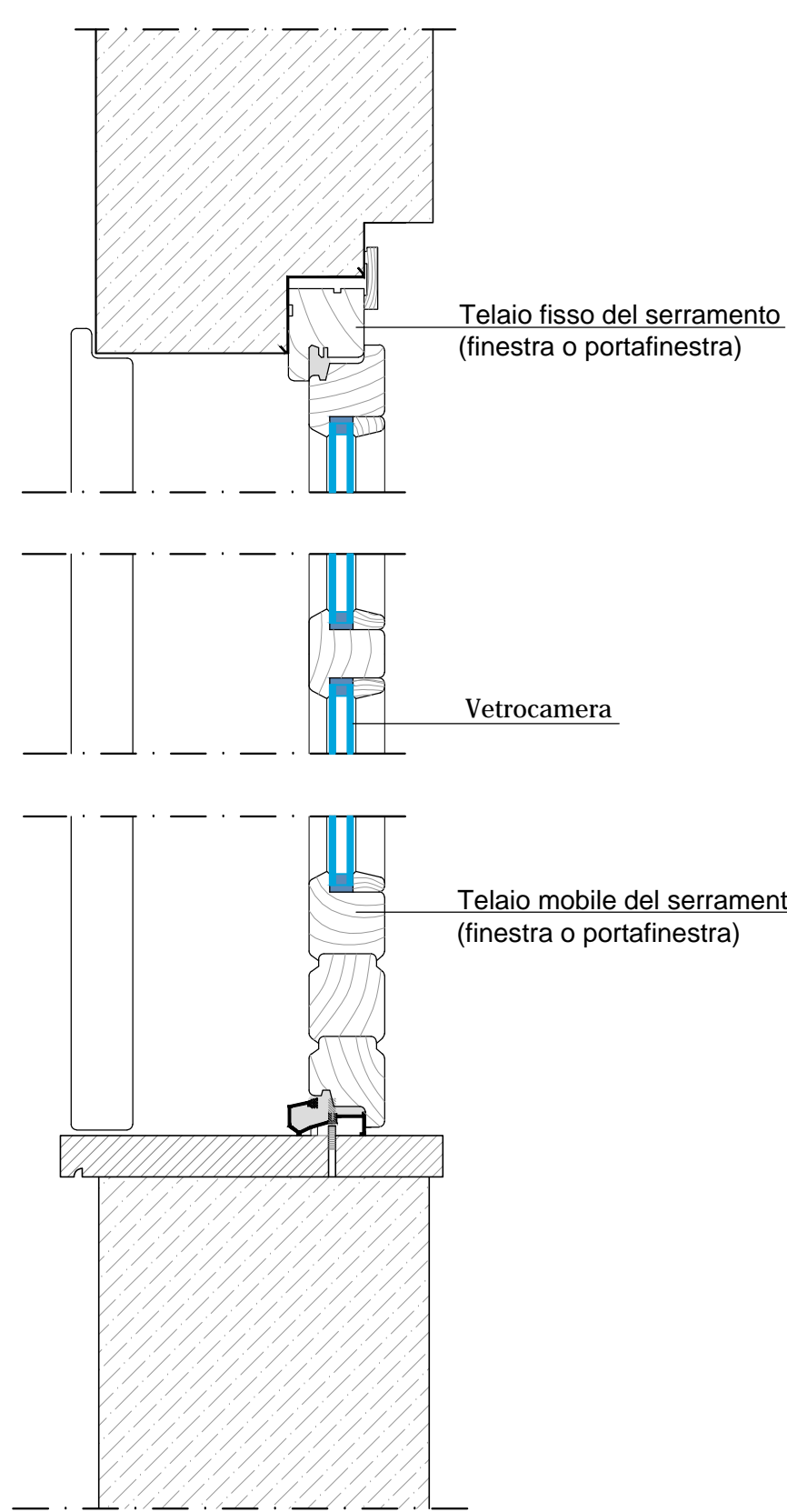
INFISSO IN LEGNO

Nuovo serramento su falso telaio

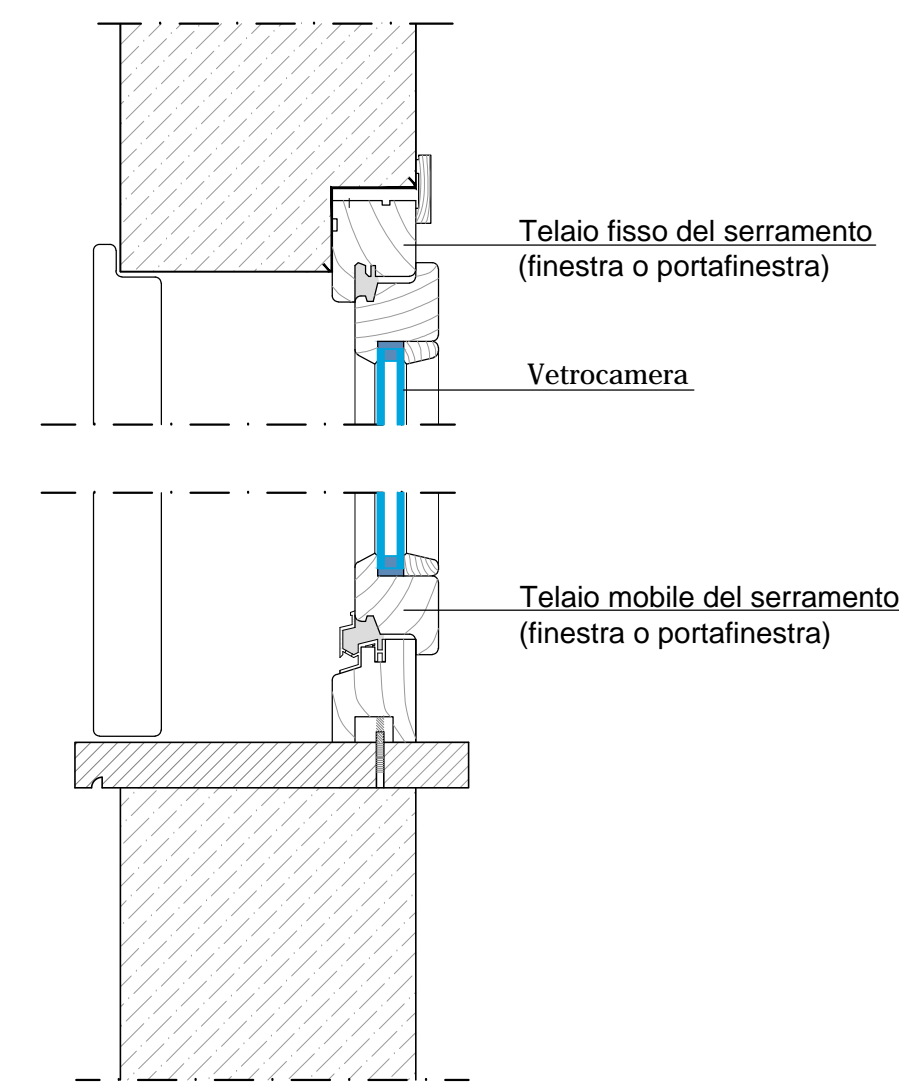
Sezione orizzontale tipo



Sezione verticale portafinestra

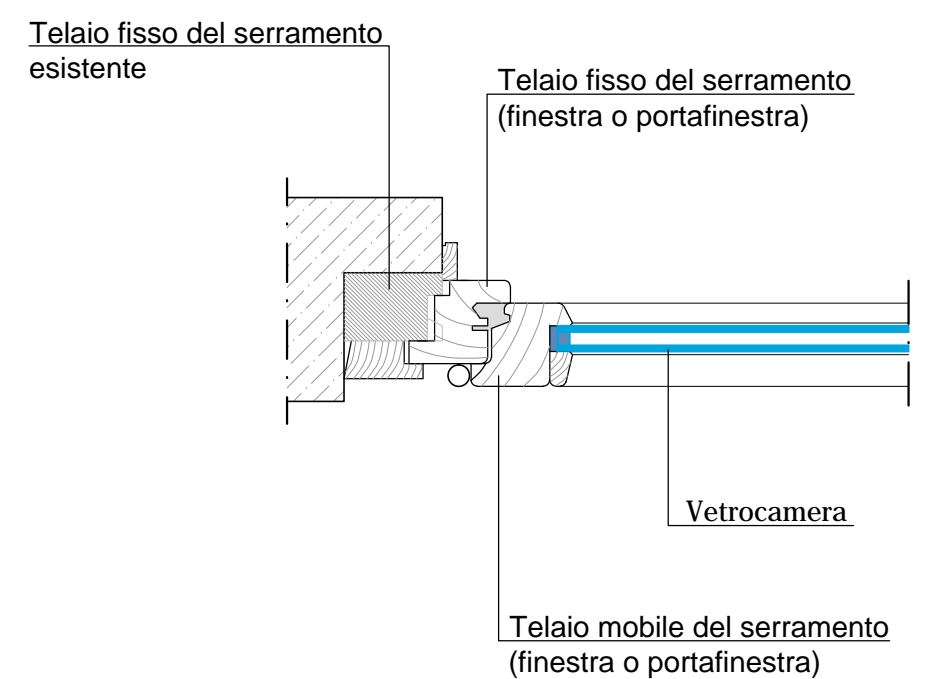


Sezione verticale finestra

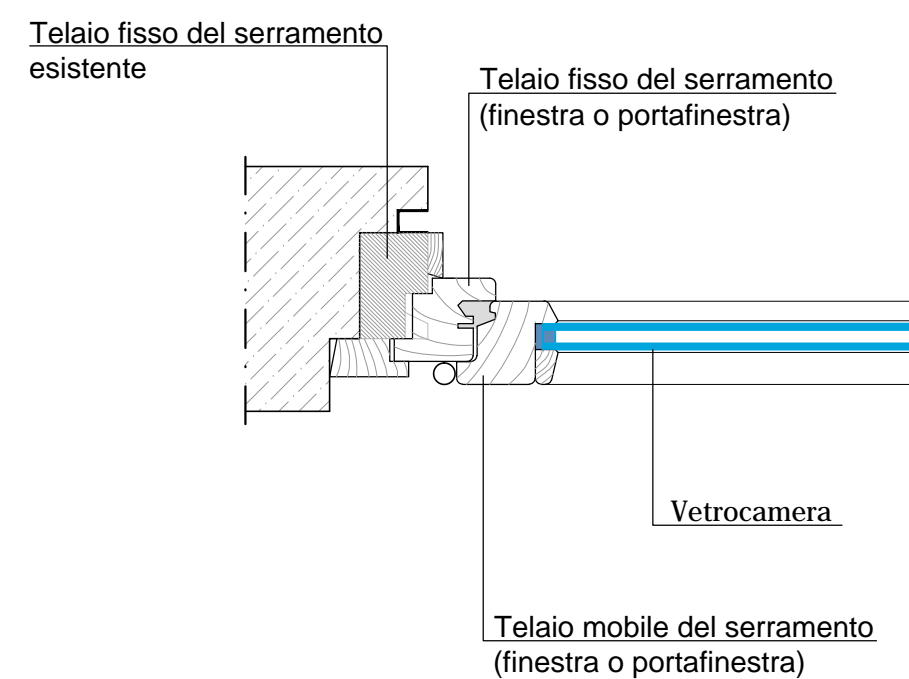


Aggancio a telaio di serramento esistente

Sezione orizzontale

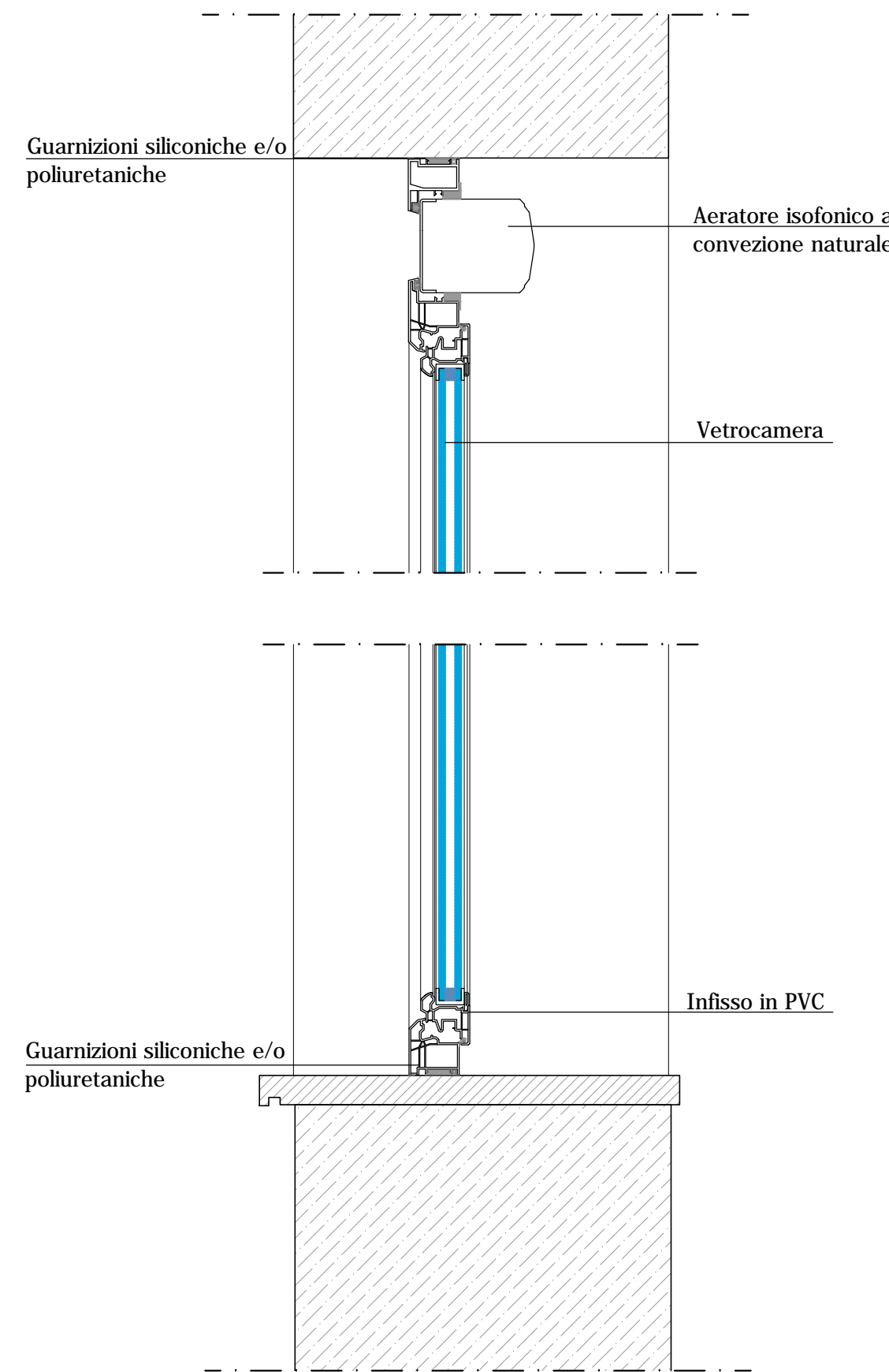


Sezione orizzontale con avvolgibile

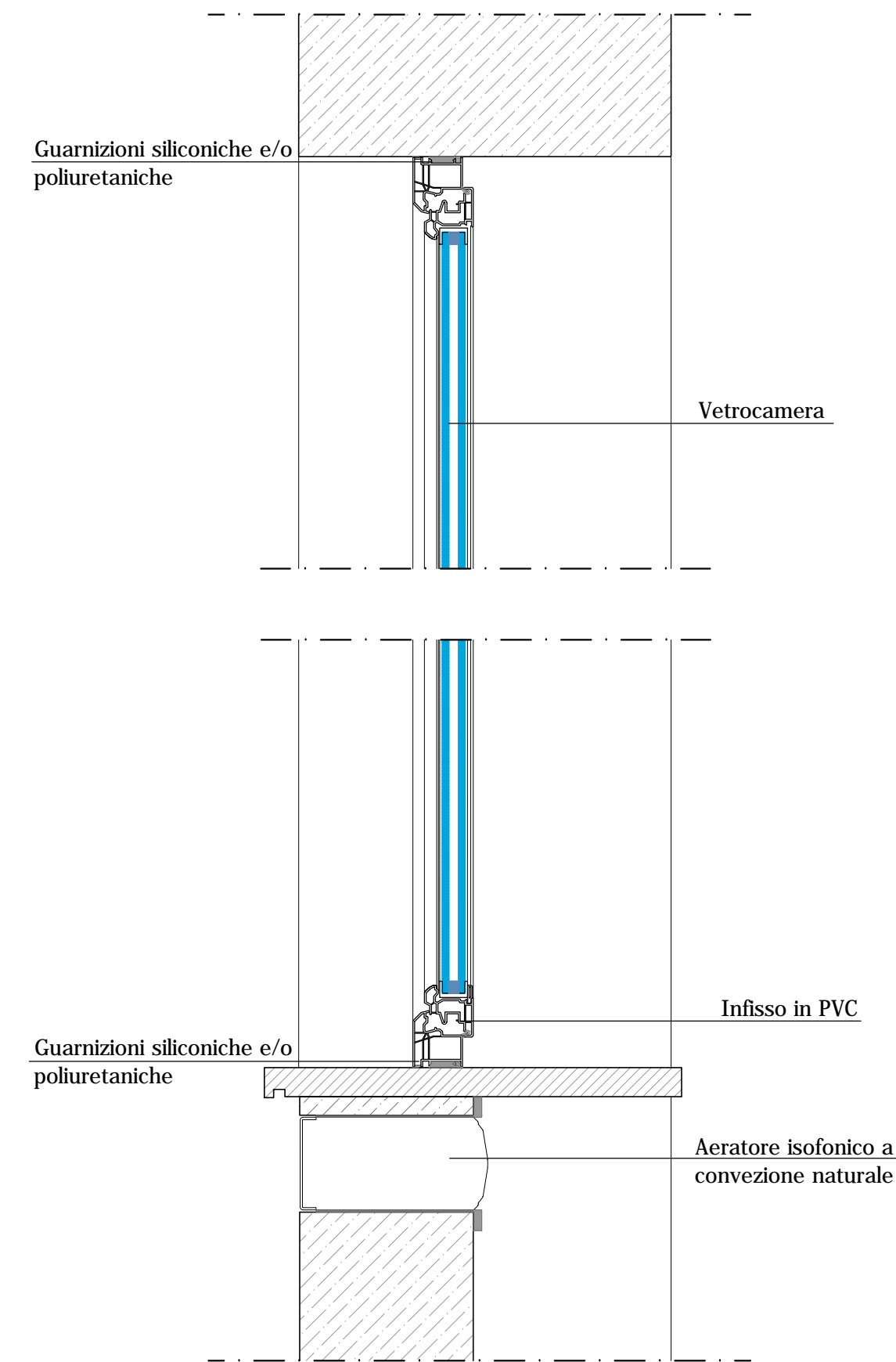


INFISSO IN PVC

con aeratore isofonico integrato

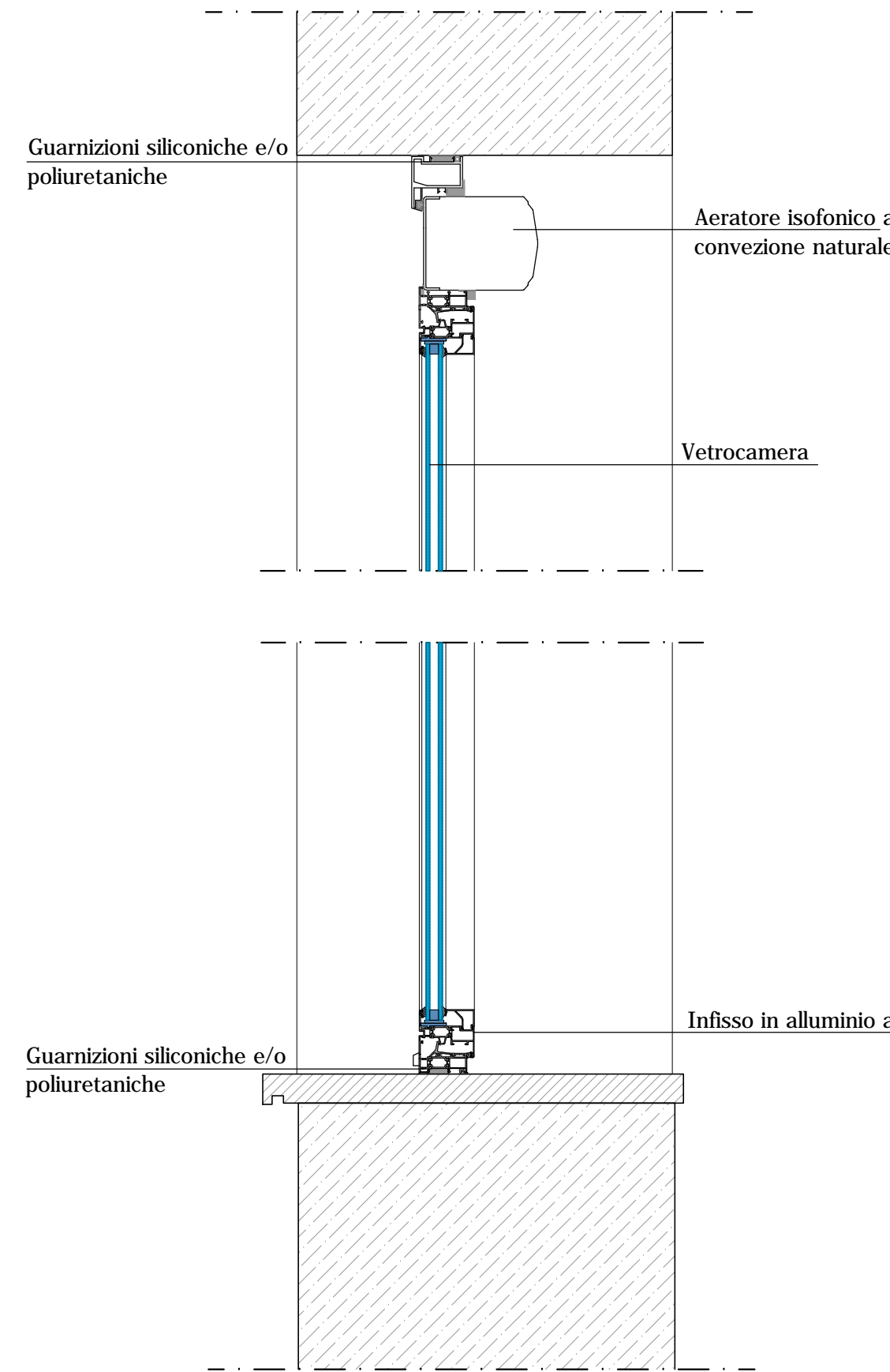


con aeratore isofonico sotto soglia

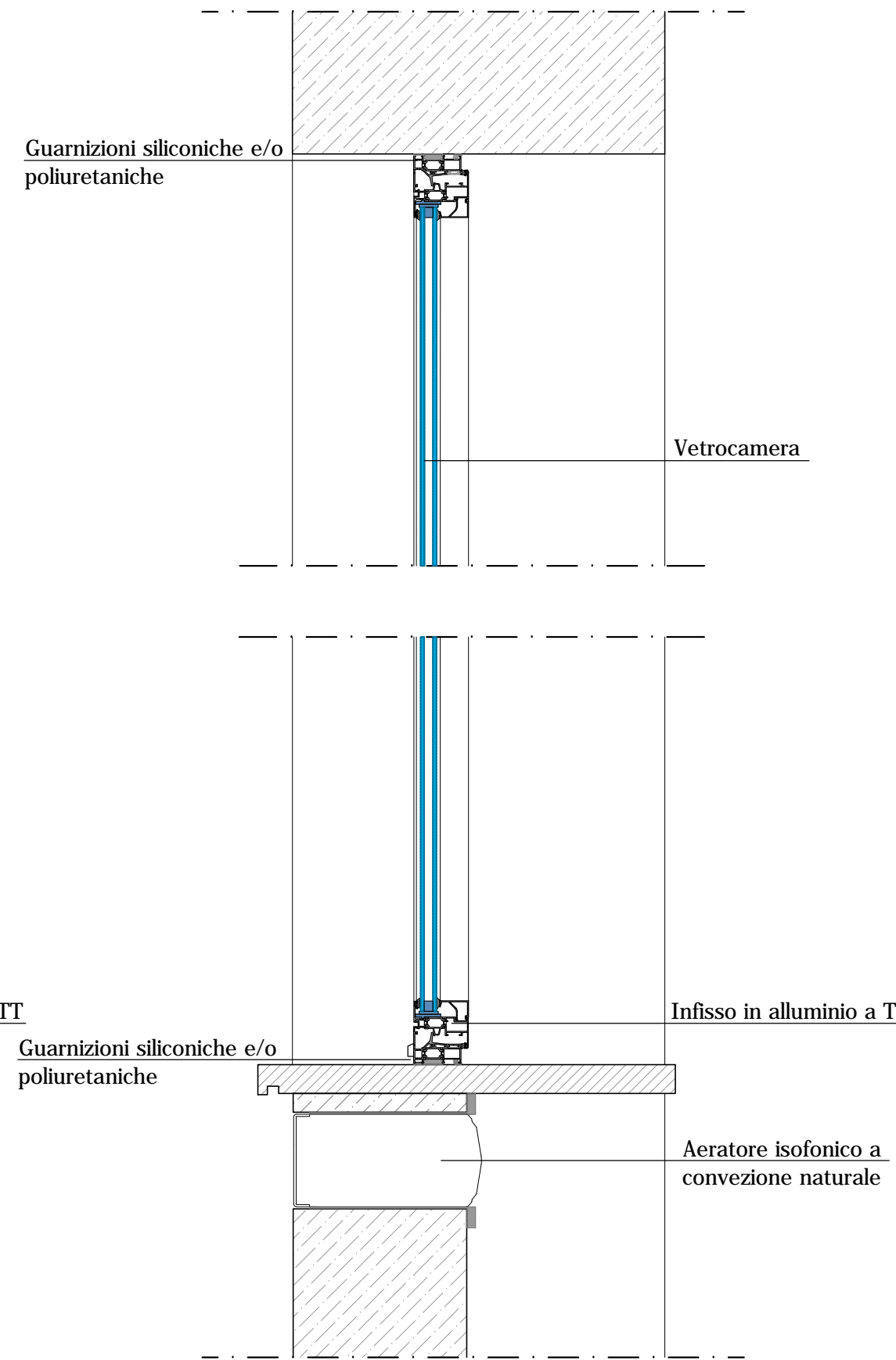


INFISSO IN ALLUMINIO

con aeratore isofonico integrato



con aeratore isofonico sotto soglia



NOTE GENERALI

- CLASSE R1: $R_w \geq 27$ dB(A).
- CLASSE R2: $R_w \geq 35$ dB(A).
- CLASSE R3: $R_w \geq 40$ dB(A).

NB:
GLI INTERVENTI DI SOSTITUZIONE O DI ADEGUAMENTO FUNZIONALE DEI TELAI FISSI E MOBILI E DEI SERRAMENTI SONO INTEGRATIVI E DEVONO ESSERE VERIFICATI LOCALMENTE SUL SINGOLO EDIFICIO.

Tipo infisso	A	B	C	D	E
	F	G	H		

Aeratore di estrazione

Aeratore a convezione naturale

Dimensioni: 205 / 245 / 285 / 325 (width), 170 / 210 / 250 / 290 (depth), 55 (height).

COMMITTENTE: **RFI RETE FERROVIARIA ITALIANA GRUPPO FERROVIE DELLO STATO ITALIANE**

ALTA SORVEGLIANZA: **ITALFERR GRUPPO FERROVIE DELLO STATO ITALIANE**

GENERAL CONTRACTOR: **Consorzio IricAV Due**

INFRASTRUTTURE FERROVIARIE STRATEGICHE DEFINITE DALLA LEGGE OBIETTIVO N. 443/01

PROGETTO DEFINITIVO

LINEA AV/AC VERONA - PADOVA
SUB TRATTA VERONA - VICENZA
1° SUB LOTTO VERONA - MONTEBELLO VICENTINO

DISEGNO
RUMORE: INTERVENTI DIRETTI
PARTICOLARI COSTRUTTIVI: PARTICOLARI COSTRUTTIVI DEGLI INTERVENTI DIRETTI

GENERAL CONTRACTOR		ITALFERR S.p.A.		SCALA:
ATI bonifica IL PROGETTISTA INTEGRATORE Franco Pansio Bocchetto Iscritto all'Ordine degli Ingegneri della Provincia di Roma al n° 1984 - Sez. A settore Civile e Ambientale Data: Maggio 2015	CONSORZIO IRICAV DUE il Direttore Data: Maggio 2015			-

COMMESSA	LOTTO	FASE	ENTE	TIPO DOC.	OPERA/DISCIPLINA	PROGR.	REV.
IN0D	00	D	I2	BZ	IM0006	013	A

ATI bonifica Firma: Ing. F.P. Bocchetto Data: Maggio 2015

Rev.	Descrizione	Redatto	Data	Verificato	Data	Approvato	Data	Autorizzato
A	EMISSIONE DEFINITIVA	Ing. Sigalazar	Maggio 2015	Ing. Serpi	Maggio 2015	Arch. Acquafredda	Maggio 2015	Ing. T. Bastianello

File: IN0D00D1282IM0006013A_02A.DWG CUP: J41E9100000009 n. Elab.: CIG: 3320049F17