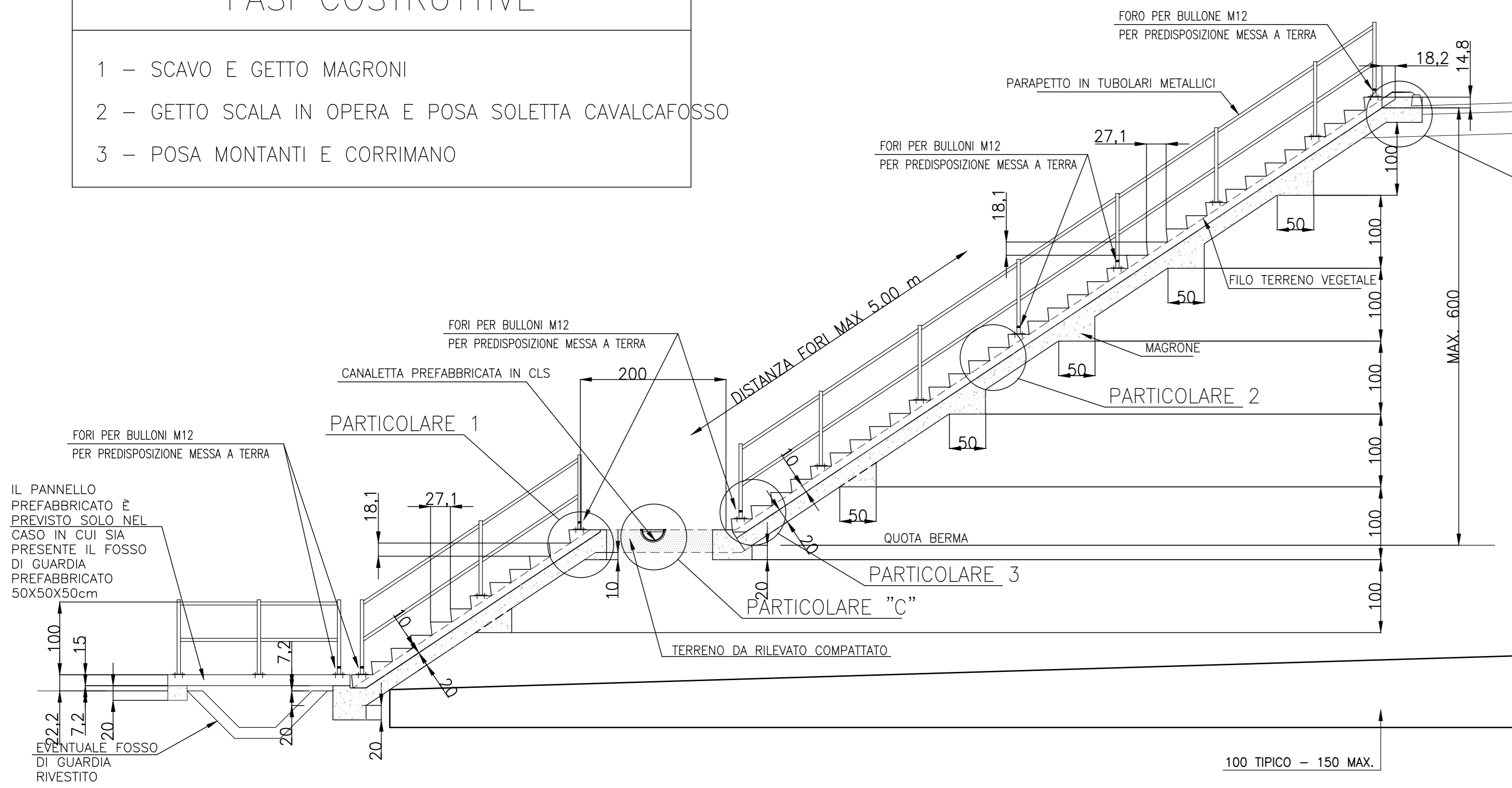


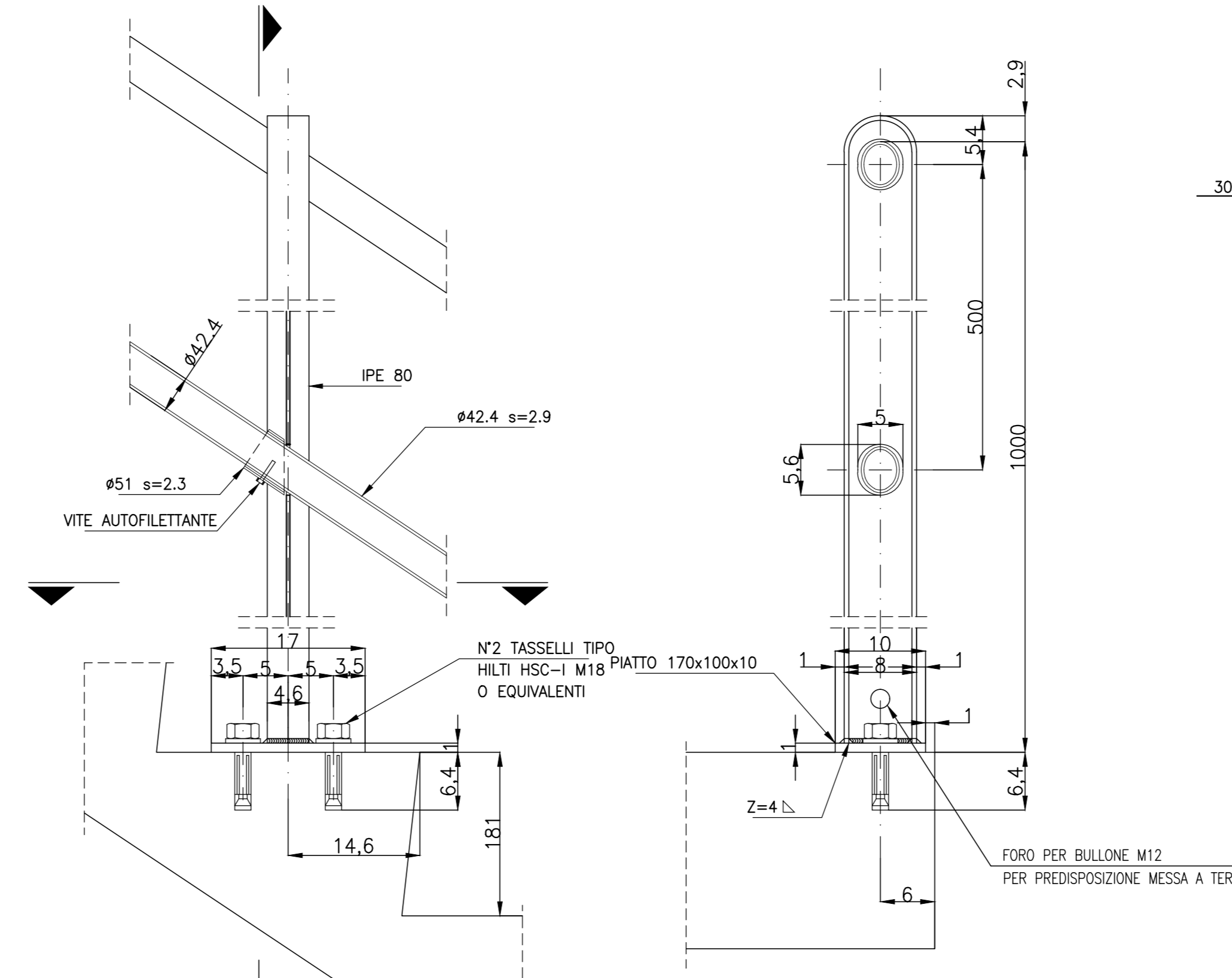
SCALA DI ACCESSO ALLA LINEA ACCESSIBILITA' ALLA LINEA

SEZIONE (SC. 1:50)

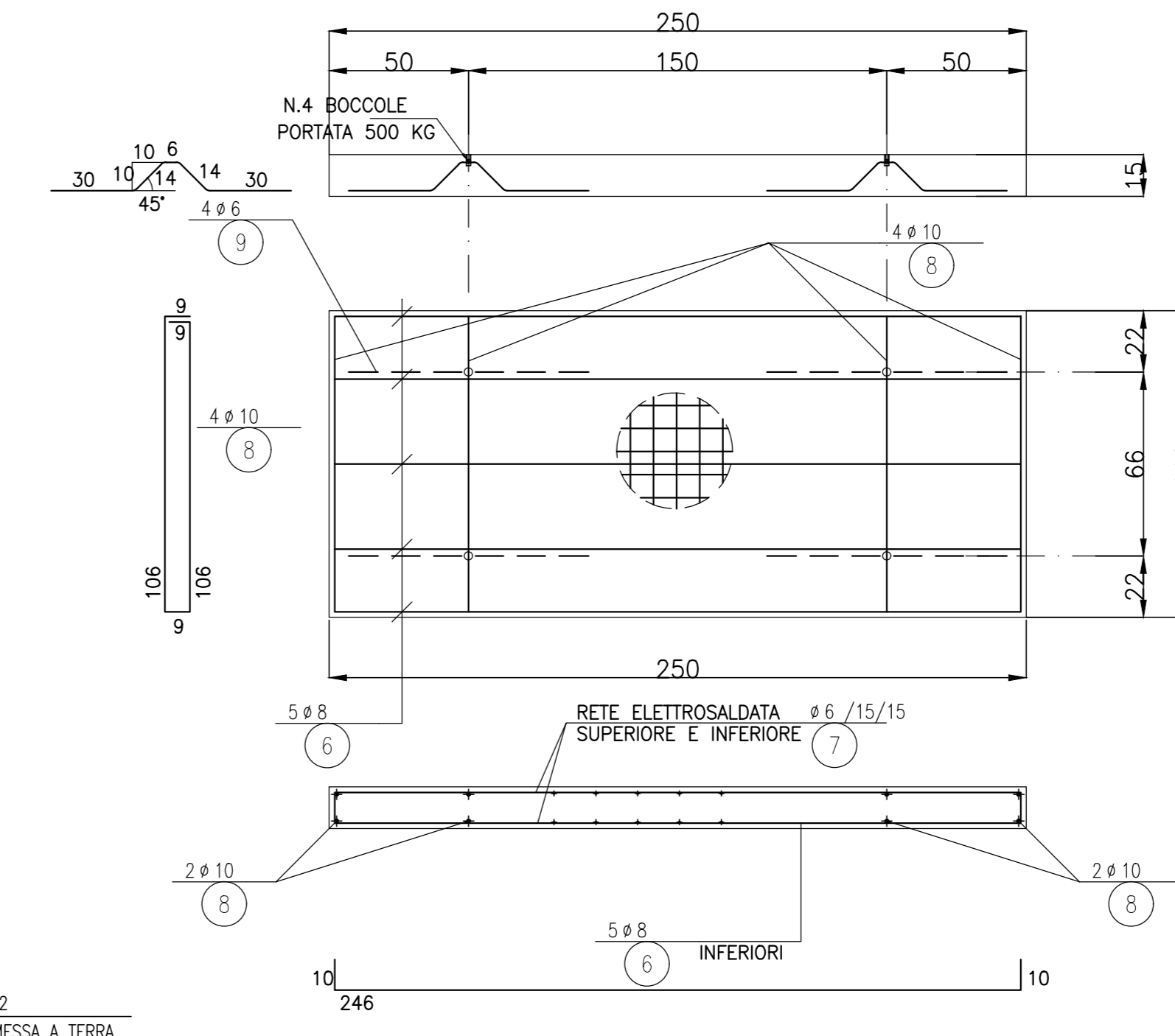
- FASI COSTRUTTIVE**
- 1 - SCAVO E GETTO MAGRONI
 - 2 - GETTO SCALA IN OPERA E POSA SOLETTA CAVALCAFOSSO
 - 3 - POSA MONTANTI E CORRIMANO



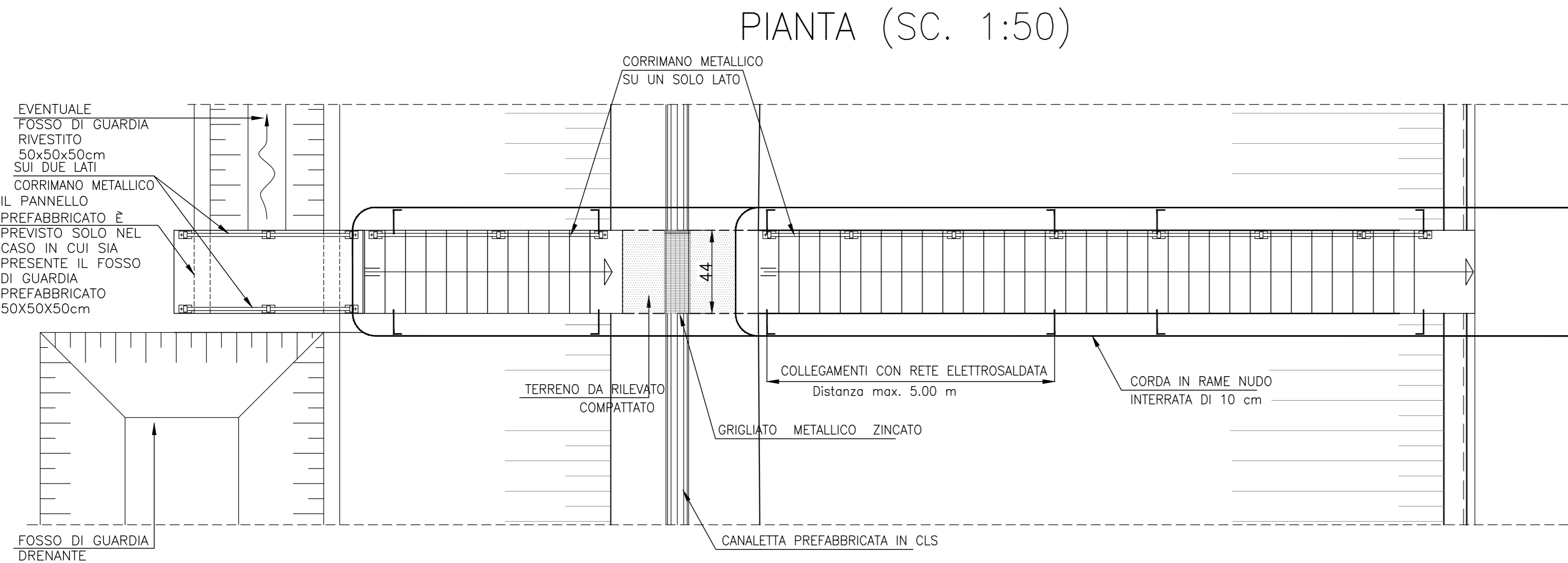
PARTICOLARE "A" (MISURE IN mm SC. 1:5)



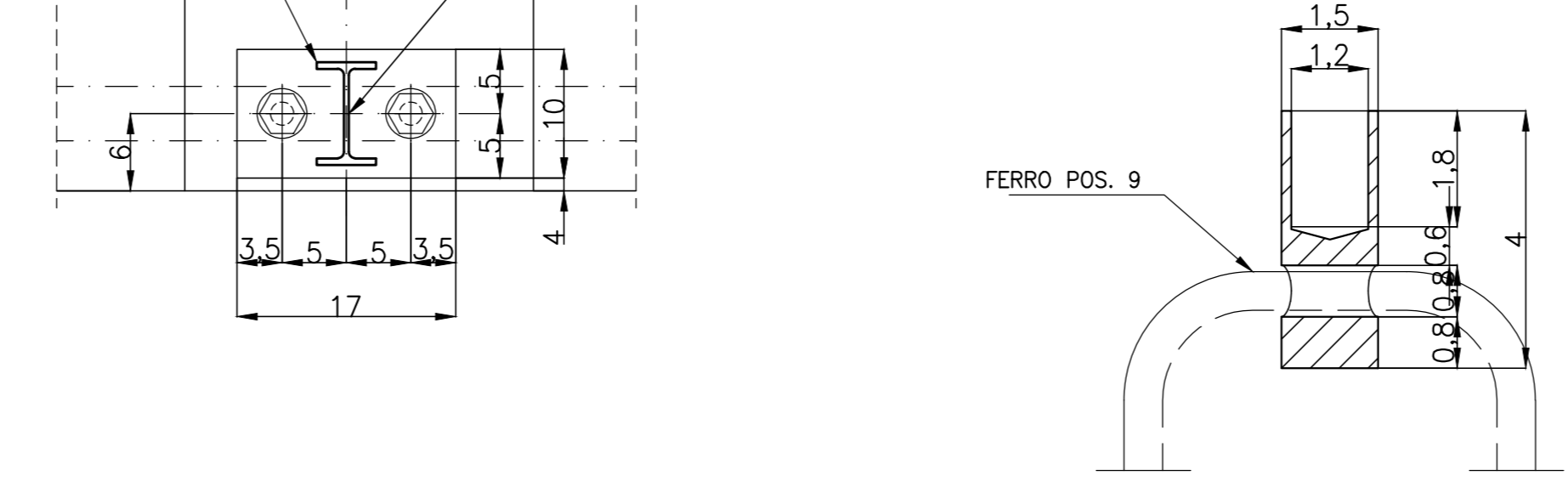
PANNELLO PREFABBRICATO (SC. 1:20)
CARPENTERIA E ARMATURA



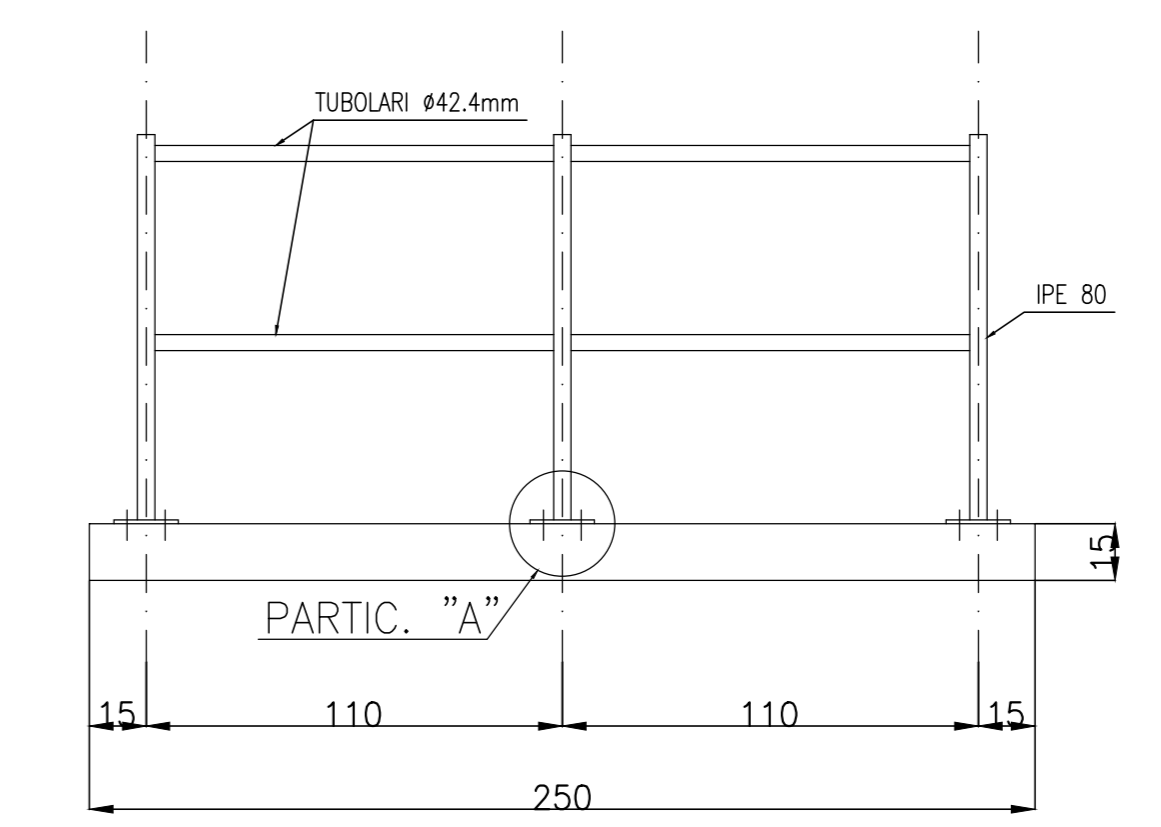
| DESCRIZIONE | CODICE |
|---|---------------------|
| PISTA DI SERVIZIO | IN1710E2WZC5000001A |
| ZONA DI TRANSIZIONE IN CORRISPONDENZA DEI TOMINI | IN1710E2WZC5000002A |
| FONDAZIONE RILEVATI TAV.9 | IN1710E2WZC5000003A |
| ZONA DI TRANSIZIONE IN CORRISPONDENZA DI SOTTOPASSI / SOTTOVA | IN1710E2WZC5000004A |
| ZONA DI TRANSIZIONE RILEVATO-GALLERIA | IN1710E2WZC5000005A |
| RECINZIONE E RETE METALLICA | IN1710E2PZC5000001A |
| FONDAZIONE RILEVATI TAV.1 | IN1710E2WZC5000002A |
| PARTICOLARE CANALETTA PASSACAVI | IN1710E2WZC5000001A |
| SCALA DI ACCESSO ALLA LINEA | IN1710E2PZC5000002A |



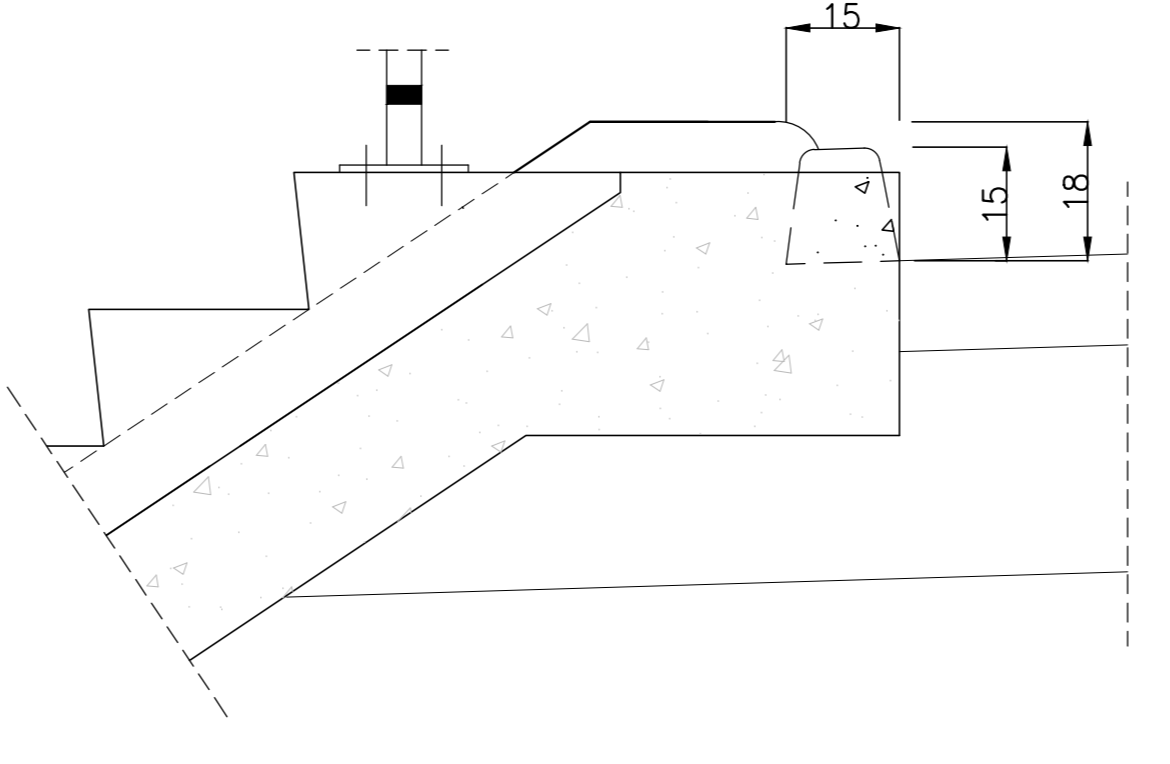
PARTICOLARE BOCCOLA PORTATA 500 KG (MISURE IN mm SC. 1:1)



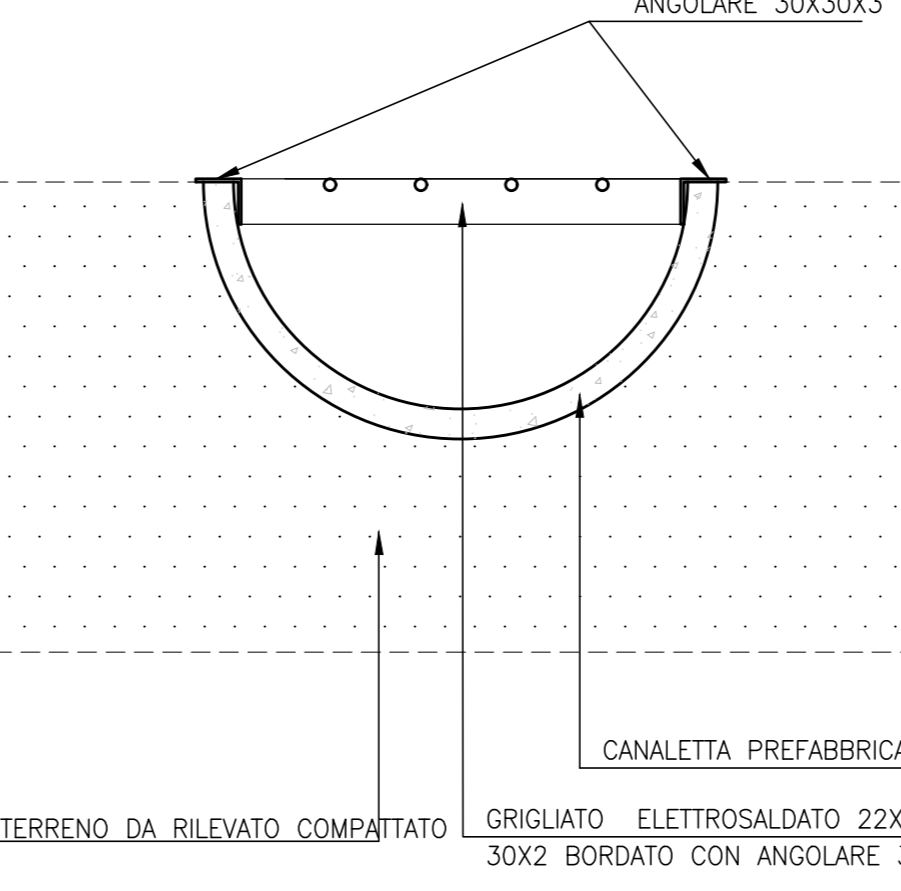
VINCOLO PARAPETTO-PANNELLO PREF. (SC. 1:20)



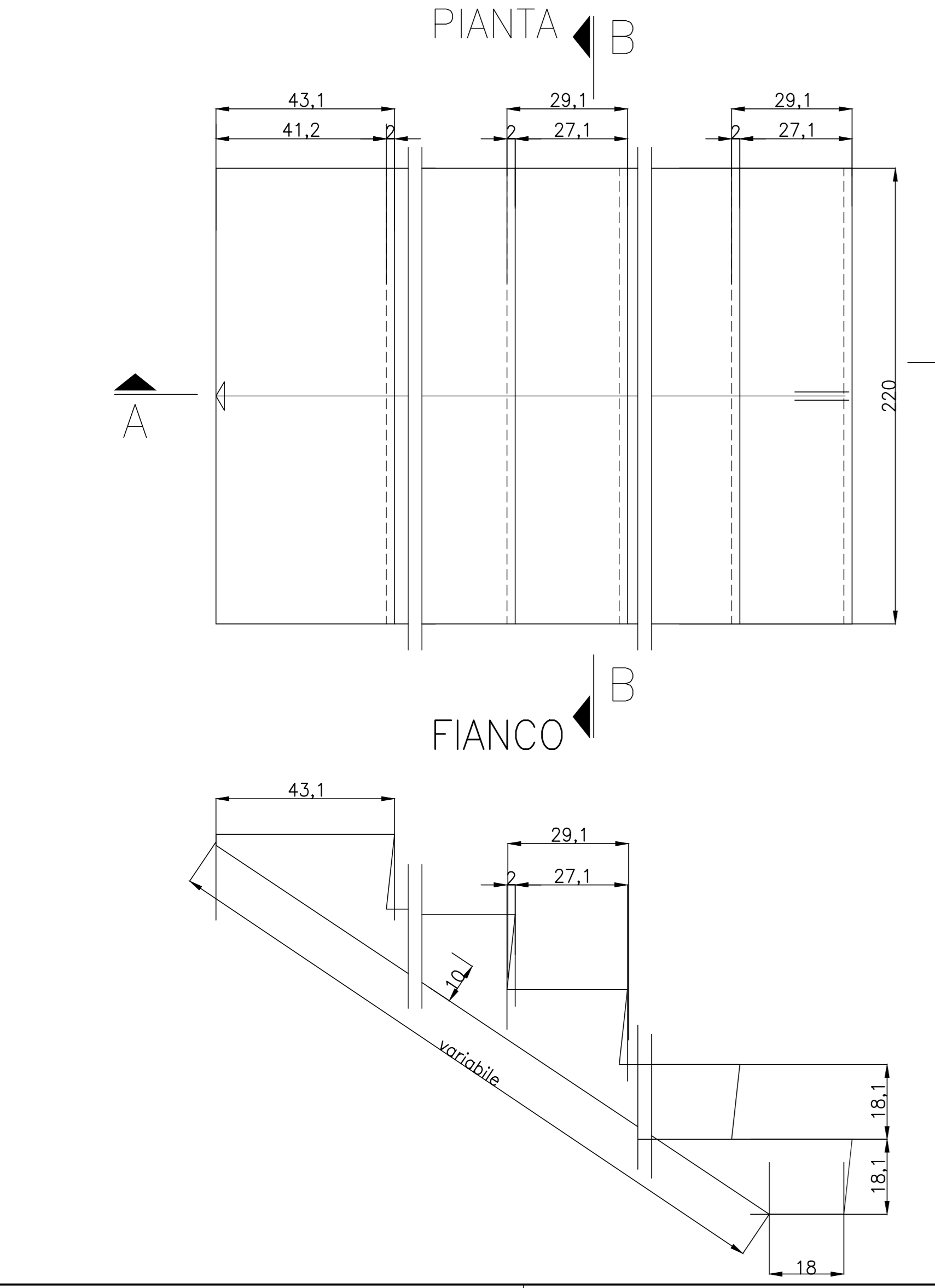
PARTICOLARE "B" (scala 1:10)



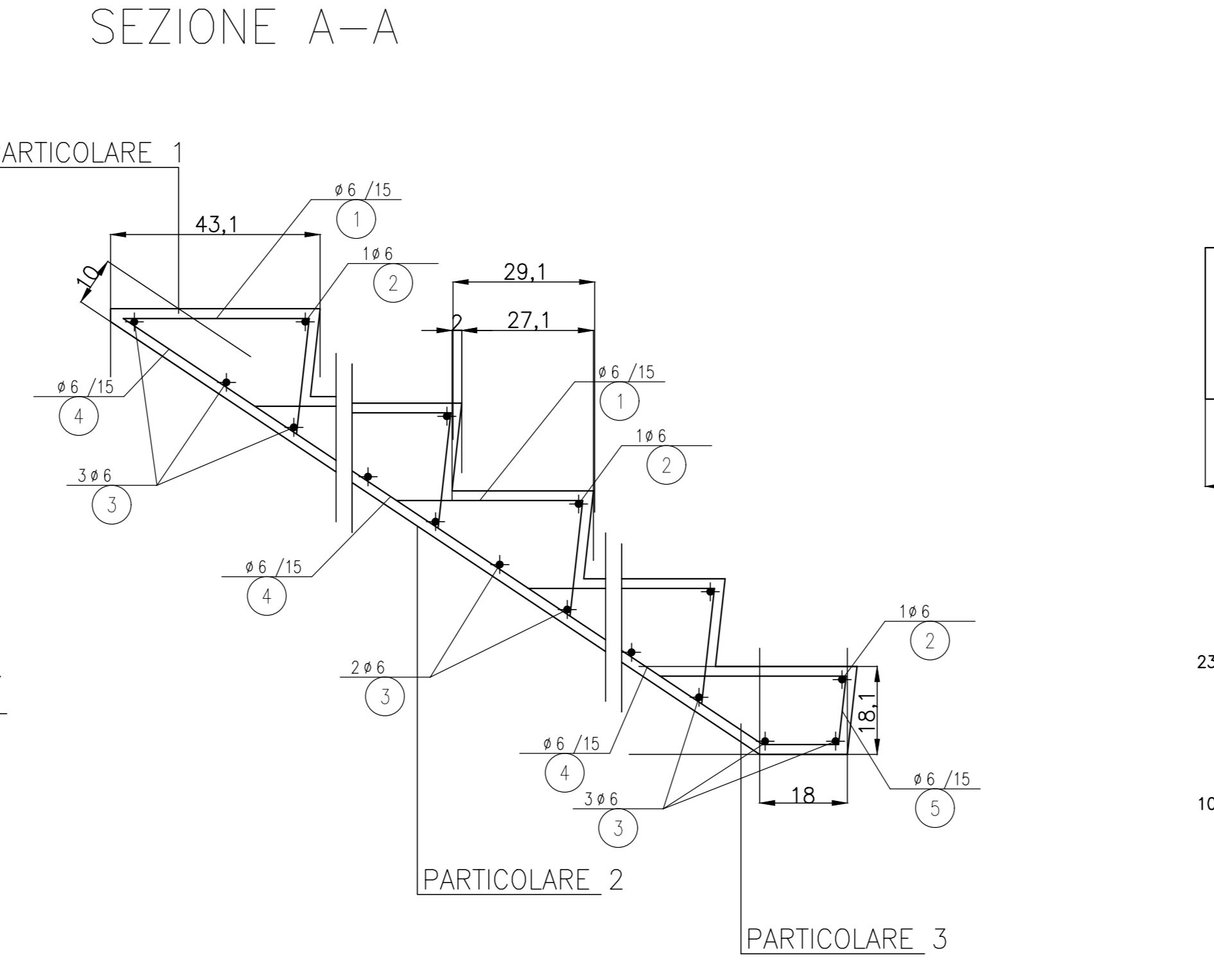
PARTICOLARE "C" (scala 1:5)



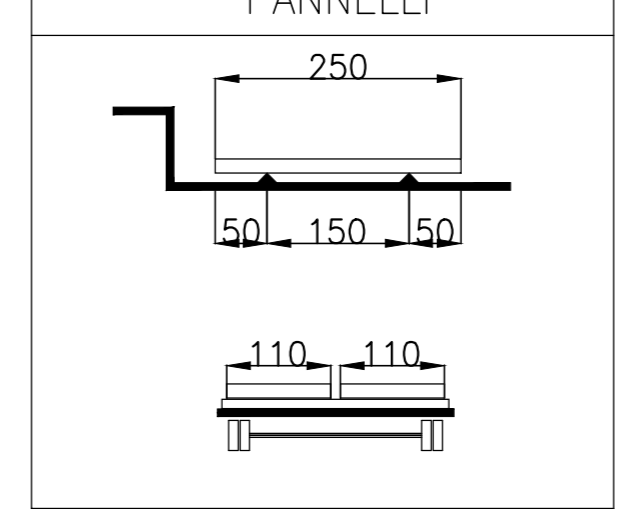
GRADINI TIPICI ALZATE (SC. 1:10)
CARPENTERIA



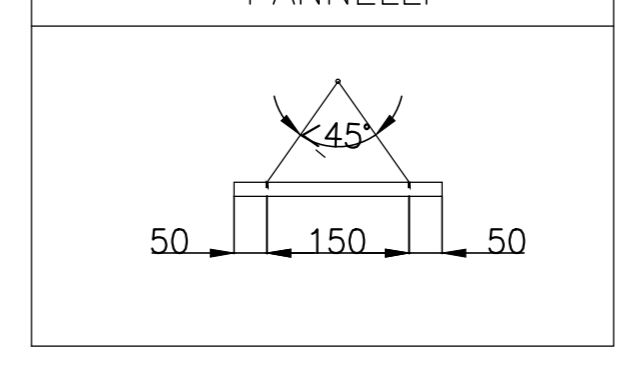
GRADINI TIPICI ALZATE (SC. 1:10)
ARMATURA



SCHEMA DI TRASPORTO



SCHEMA DI SOLLEVAMENTO



NOTE GENERALI

- TUTTE LE MISURE SONO ESPRESSE IN cm, SALVO OVE DIVERSAMENTE INDICATO
- COPREFERO PER PANNELLI 2 cm
- RAGGIO DI CURVATURA DELLE BARRE FINO A #12 > 4 φ
- RAGGIO DI CURVATURA DELLE BARRE OLTRE #12 > 6 φ
- COPREFERO PER SCALE 4 cm

CARATTERISTICHE DEI MATERIALI

- CLS per pannelli prefabbricati: Rck > 30 Mpa
- CLS per gradini: Rck > 30 Mpa
- ACCIAIO ORDINARIO: Fe B 44 K
- BARRE PER ZANCHE BOCCHOLE DI SOLLEVAMENTO: Fe B 32 K
- PROFILI TUBI E CANIERE: Fe 360 B (ZINCATI A CALDO)
- BOCCOLE PER SOLLEVAMENTO: Fe 360 B

COMMITTENTE: **ALTA Sorveglianza:**

GENERAL CONTRACTOR:

INFRASTRUTTURE FERROVIARIE STRATEGICHE DEFINITE DALLA LEGGE OBIETTIVO N. 443/01
LINEA A.V. /A.C. TORINO-VENEZIA Tratta VERONA-PADOVA
Lotto funzionale Verona-Bivio Vicenza

PROGETTO ESECUTIVO
CORPO STRADALE TIPOLOGICI GENERALI
SCALA DI ACCESSO ALLA LINEA

| PROGETTAZIONE | REDAZIONE | VERIFICA | DATA | APPROVAZIONE | DATA | SCALE |
|---------------|-----------|----------|------|--------------|------|-------|
| A | B | C | D | E | F | G |

CGI: 837795CD1 **CUP: J41E9100000009** **File: 001-PRODOTTORE**