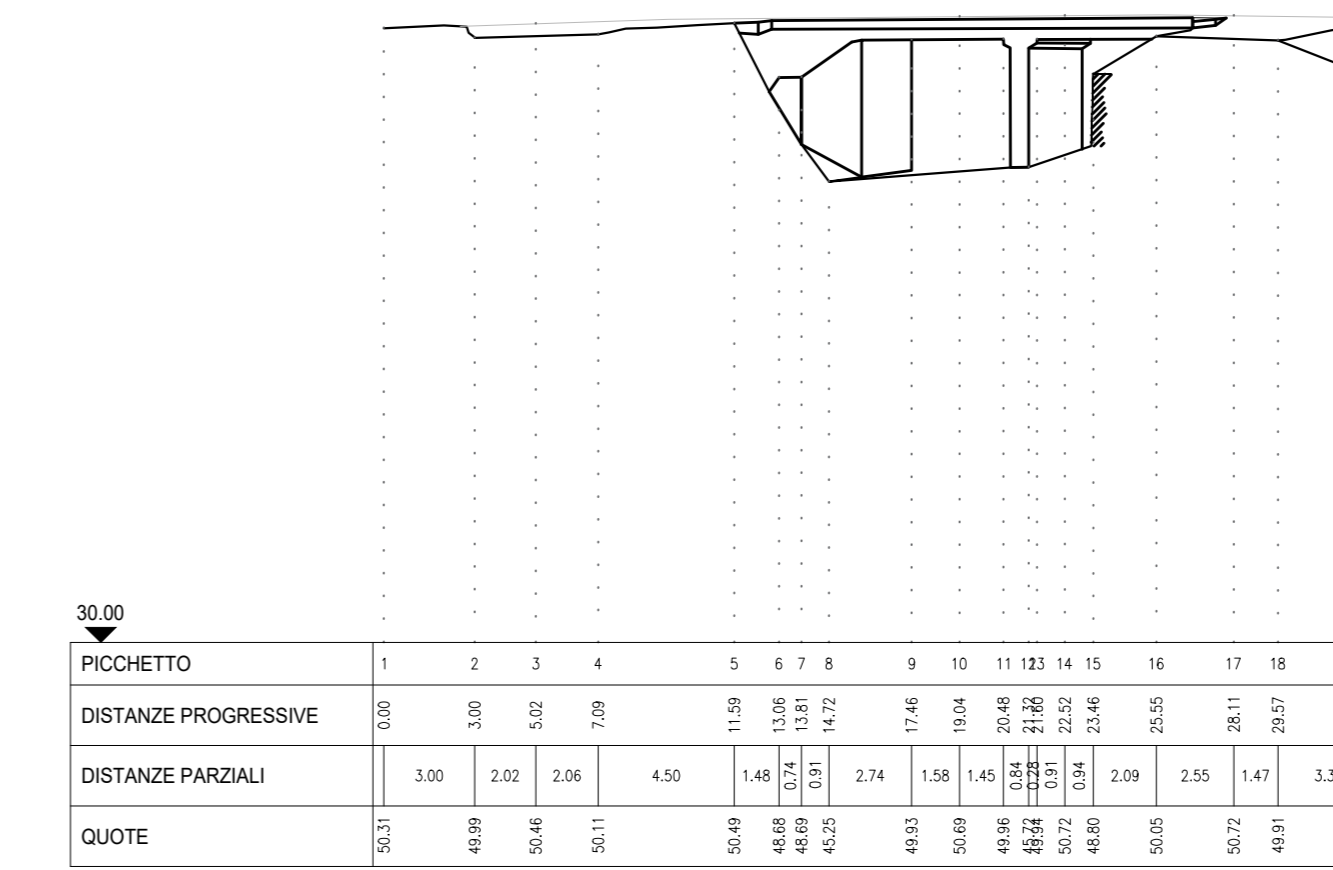
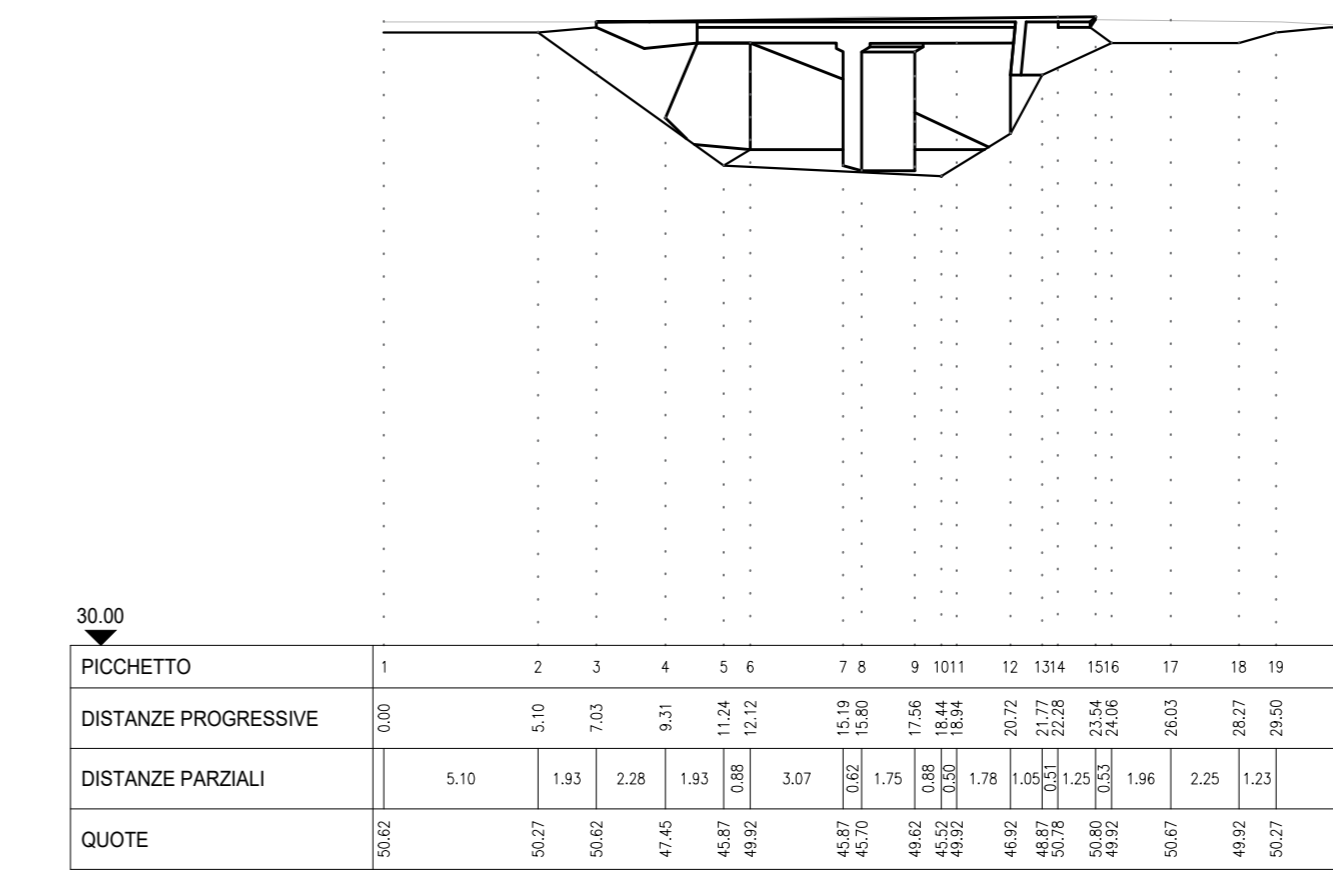


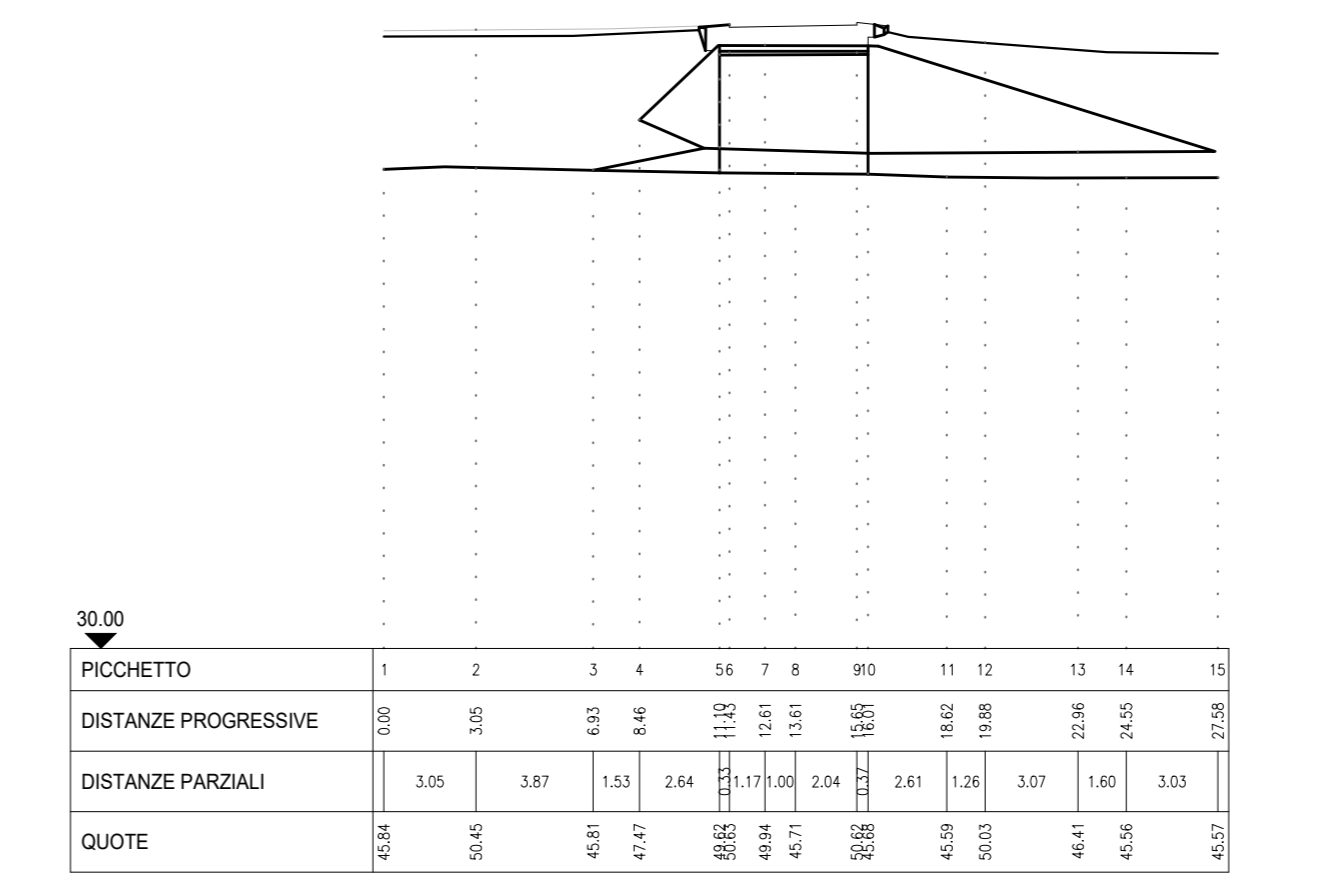
Opera n° 48 Prospetto Monte



Opera n° 48 Prospetto Valle



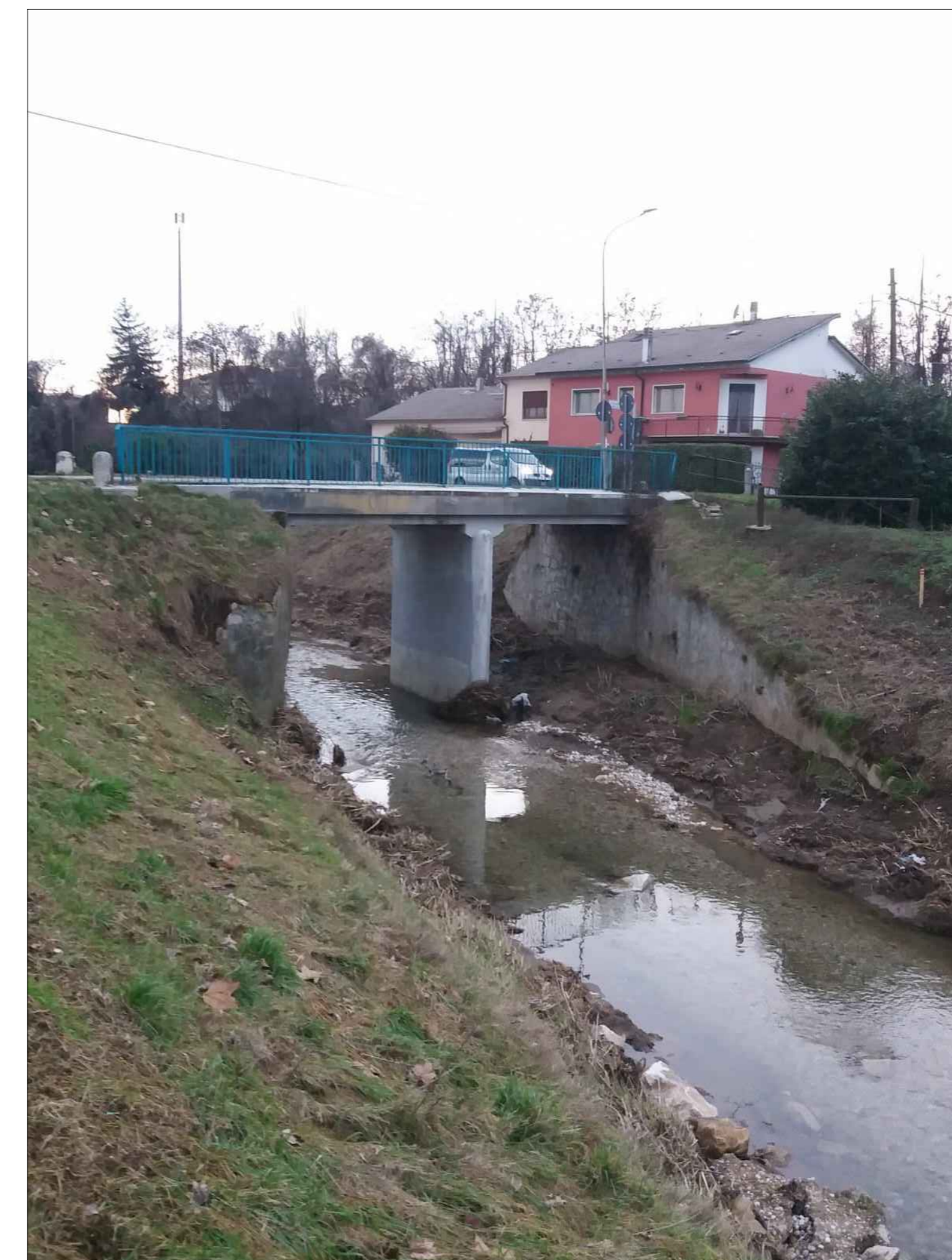
Opera n° 48 Sezione Asse



OPERA n° 48 Foto Monte



OPERA n° 48 Foto Valle



DISEGNI DI RIFERIMENTO	
DESCRIZIONE	CODICE
DATI TOPOGRAFICI E DOCUMENTAZIONE INTEGRATIVA ACQUISITA PRESSO GLI ENTI IDRAULICI DEL TERRITORIO PLANIMETRIE - TAV 7/9	IN1710E12R6ID0000007



**COMMITTENTE:** **RETE FERROVIARIA ITALIANA**  
GRUPPO FERROVIE DELLO STATO

**ALTA SORVEGLIANZA:** **ITALFERR**  
GRUPPO FERROVIE DELLO STATO

**GENERAL CONTRACTOR:** **Consortio IricAV Due**

**INFRASTRUTTURE FERROVIARIE STRATEGICHE DEFINITE DALLA LEGGE OBIETTIVO N. 443/01**  
**LINEA A.V. /A.C. TORINO-VENEZIA Tratta VERONA-PADOVA**  
**Lotto funzionale Verona-Bivio Vicenza**

**PROGETTO ESECUTIVO**  
PARTE GENERALE  
IDROLOGIA E IDRAULICA  
GENERALE  
DATI TOPOGRAFICI E DOCUMENTAZIONE INTEGRATIVA ACQUISITA PRESSO GLI ENTI IDRAULICI DEL TERRITORIO  
OPERA 48

**GENERAL CONTRACTOR**  
Condotto da: **Iricav Due**  
Ing. Paolo CARBONIA  
Data: Aprile 2021

**DIRETTORE LAVORI**  
Ing. Luca GARDOLIN  
Data: Aprile 2021

**SCALA:** 1:250

COMMESSA	LOTTO	FASE	ENTE	TIPO DOC.	OPERA/DISCIPLINA	PROG.	REV.	FOGLIO
IN17	10	E	12	R2	100000	022	B	1

**PROGETTAZIONE:**

Rev.	Descrizione	Elabora	Data	Verificate	Data	Approvato	Data	IL PROGETTISTA
A	PRIMA ANGIOSIONE	C. Carbonia	Apr 2021	C. Carbonia	Apr 2021	L. Gardolin	Apr 2021	
B	REVISIONE GENERALE	C. Carbonia	Apr 2021	C. Carbonia	Apr 2021	L. Gardolin	Apr 2021	

CG: 837795701 CUP: J11E11000000009 File: 1710E12R6ID0000007.DWG  
Cod. origin: 1710E12R6ID0000007

Progetto cofinanziato dalla Unione Europea

TUTTI I DIRITTI DEL PRESENTE DOCUMENTO SONO RISERVATI. LA PRODUZIONE ANCHE PARZIALE È VIETATA