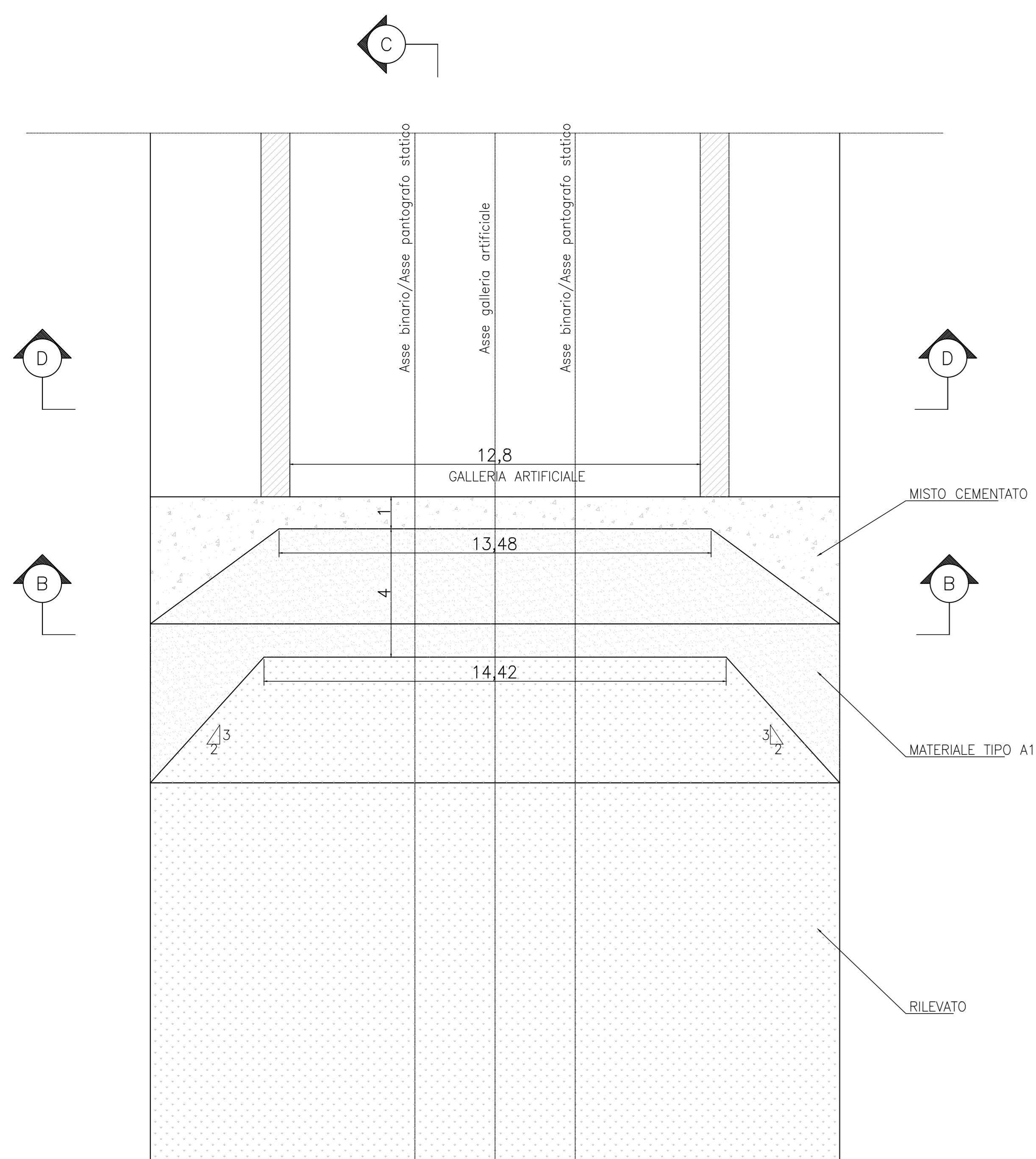


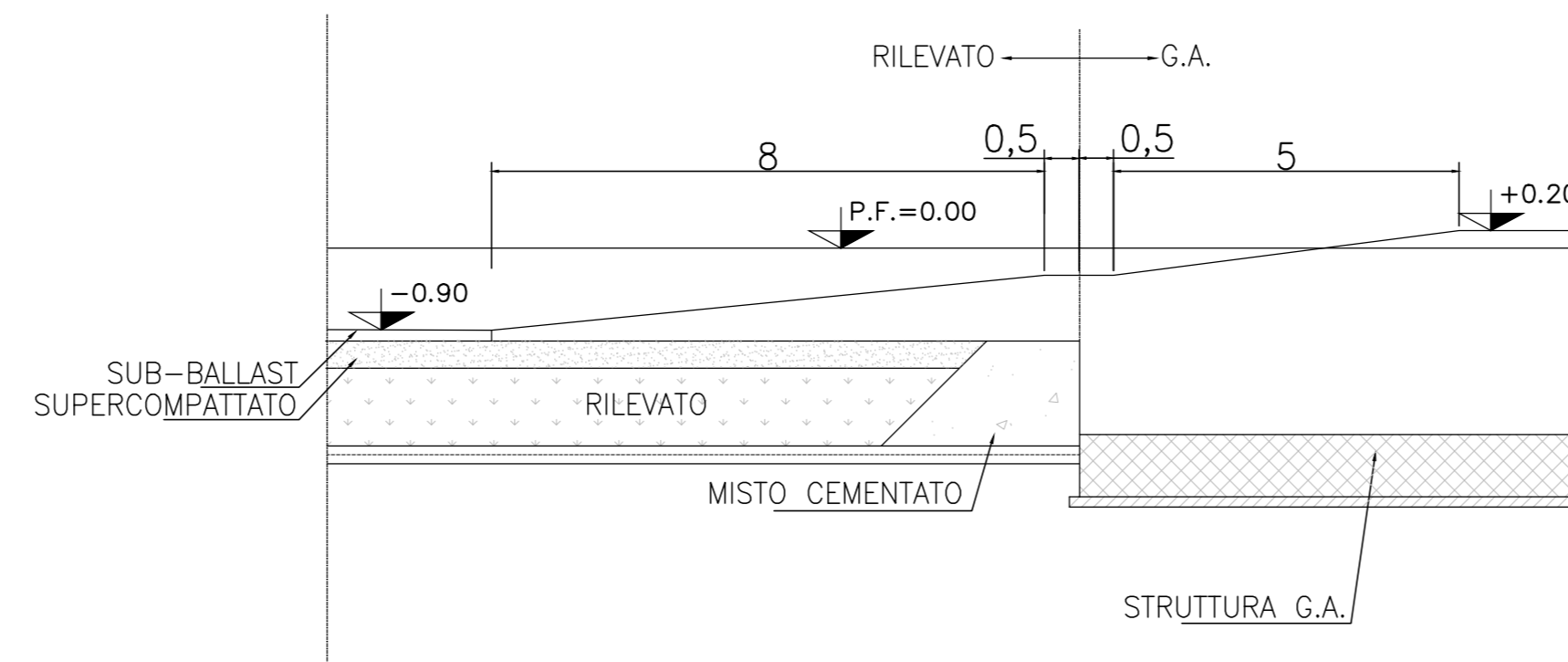
ZONA DI TRANSIZIONE RILEVATO GALLERIA PIANTE E SEZIONI SCHEMATICHE

Scala 1:100

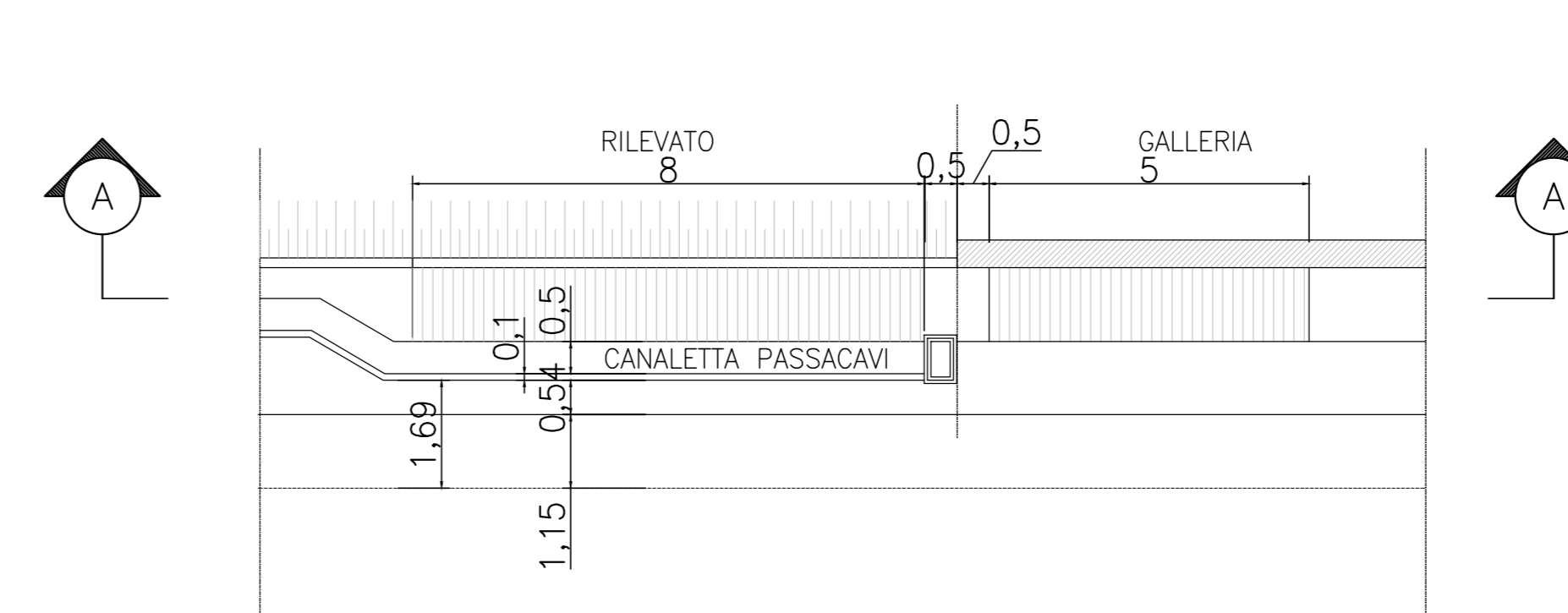
PIANTA SCHEMATICA
Scale 1:100



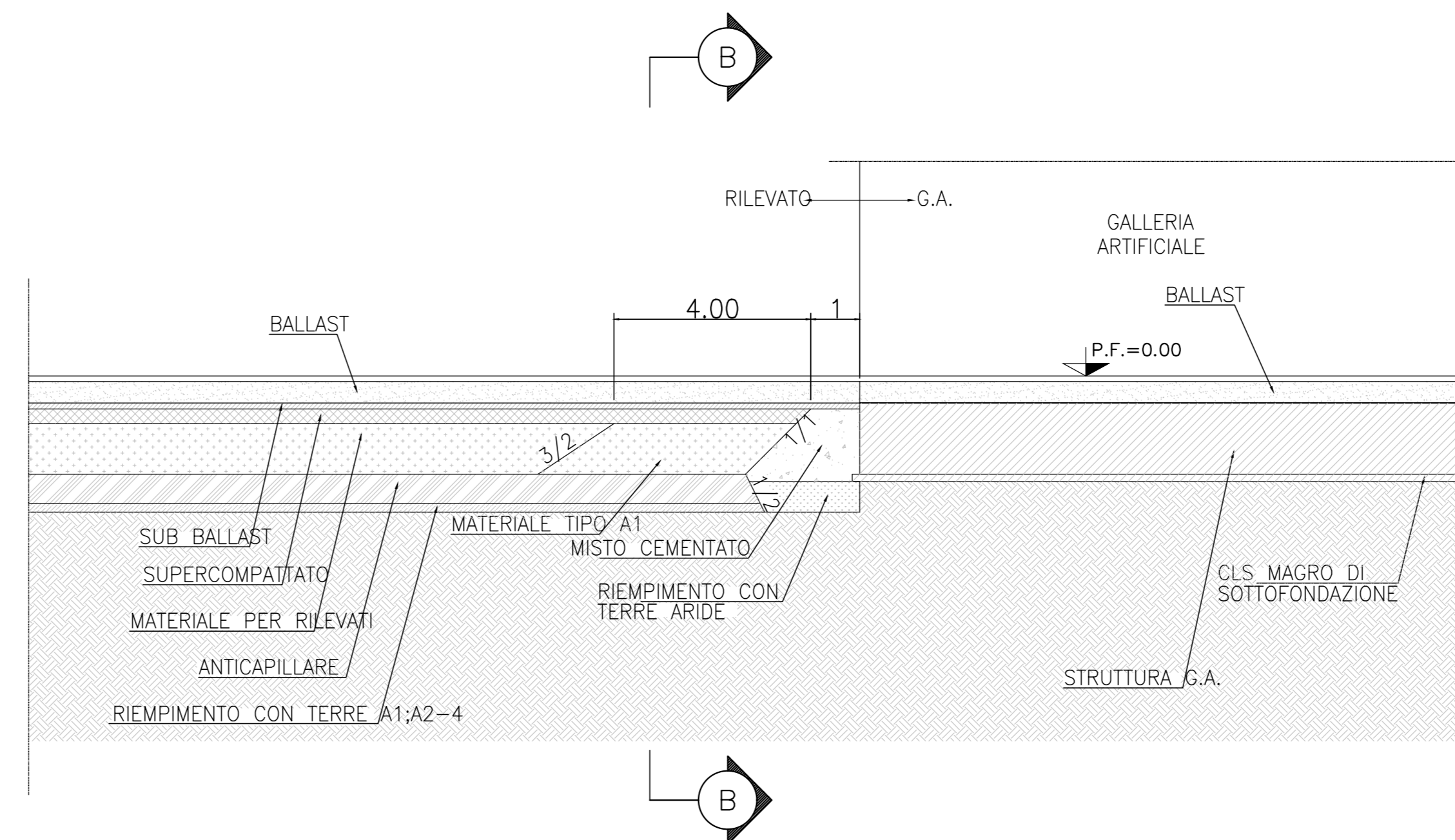
SEZIONE A-A
Scale 1:100



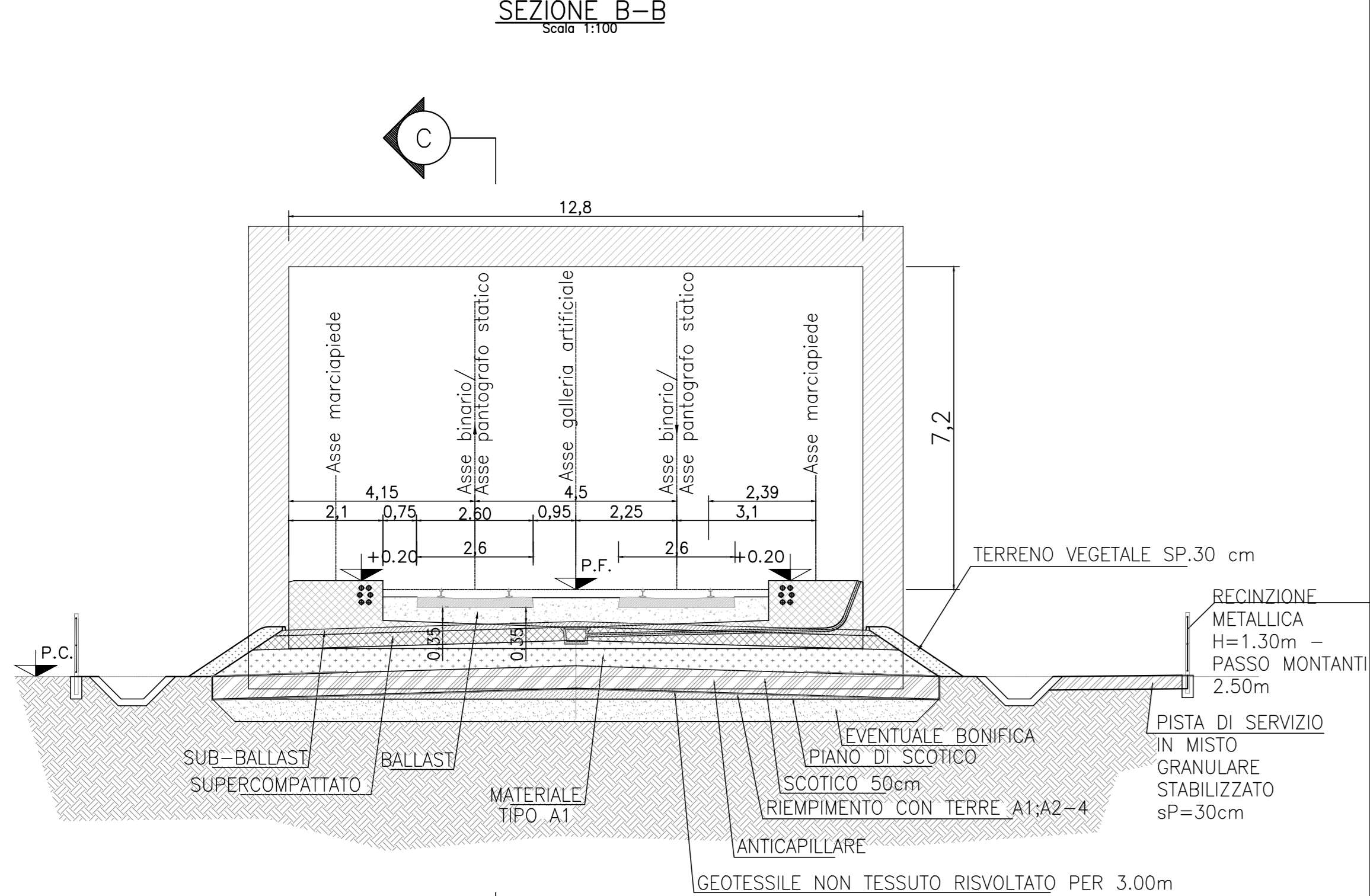
RAMPA DI COLLEGAMENTO
TRA CAMMINAMENTO E MARCIAPIEDE G.A.
Scale 1:100



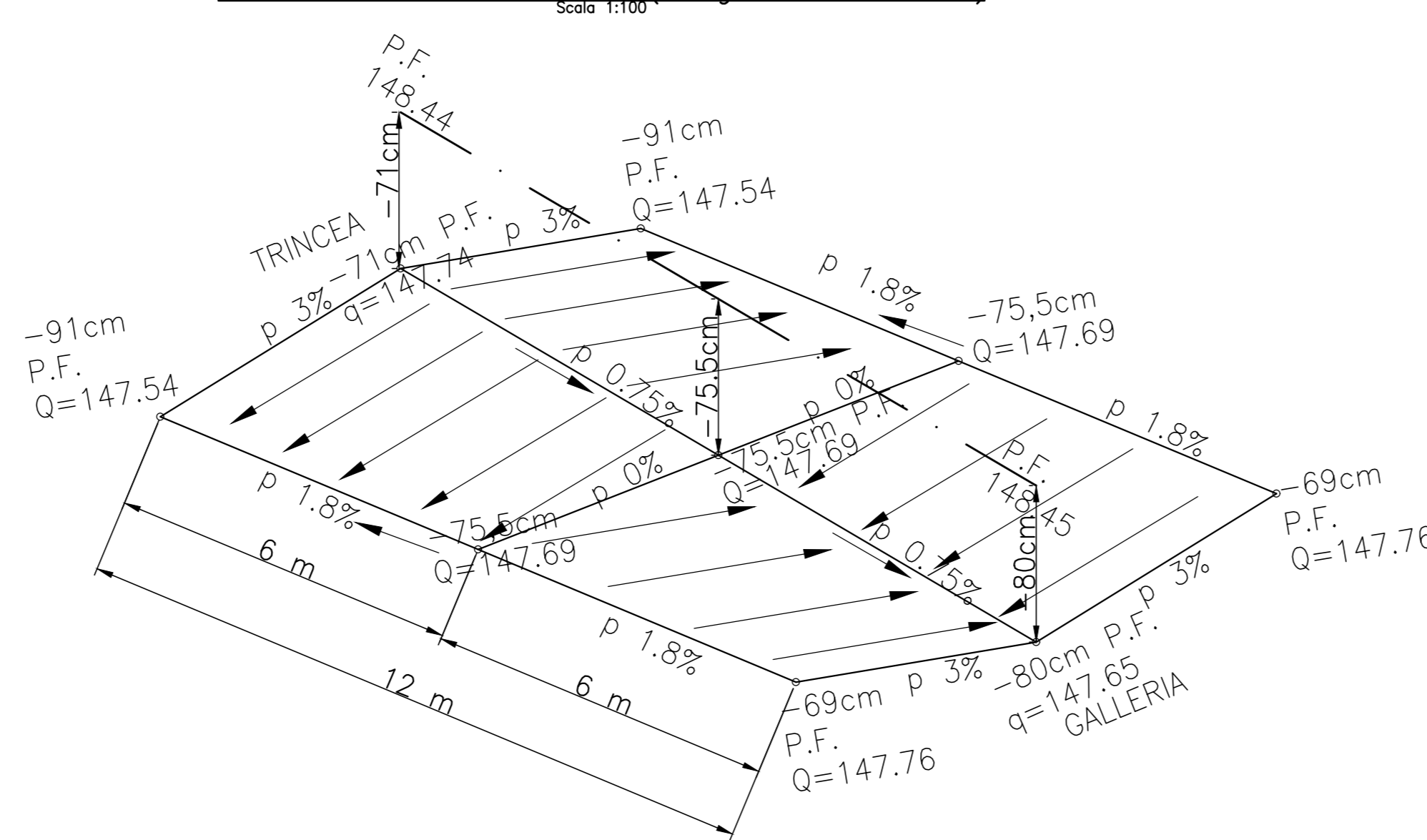
SEZIONE C-C
Scale 1:100



SEZIONE B-B
Scale 1:100



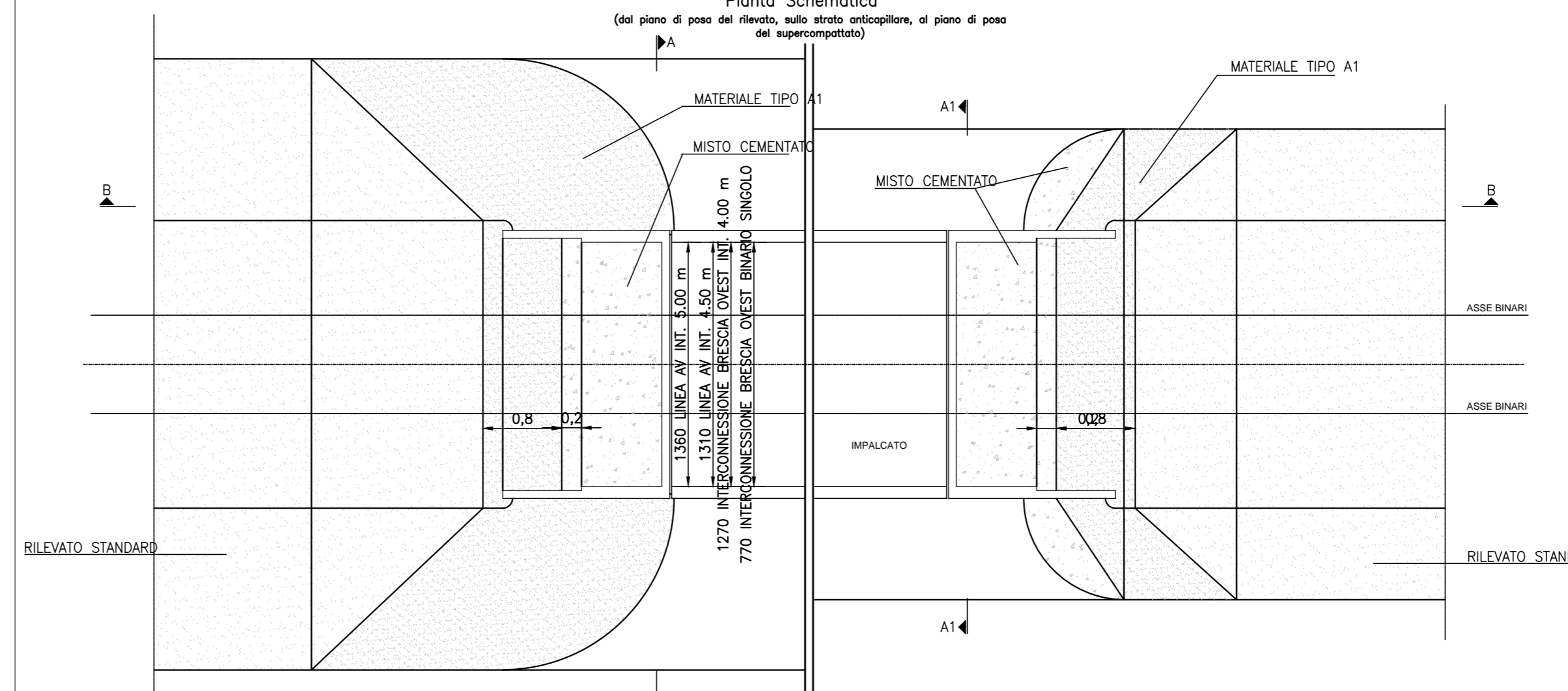
SCHEMA INVERSIONE FALDE (da galleria a trincea)
Scale 1:100



ZONA DI TRANSIZIONE RILEVATO VIADOTTO PIANTE E SEZIONI SCHEMATICHE

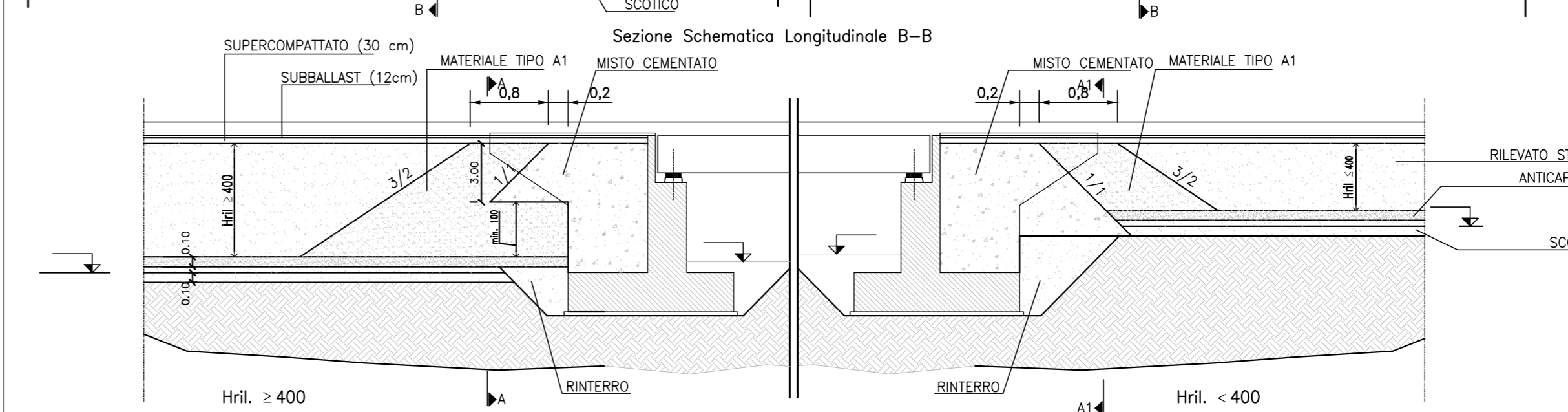
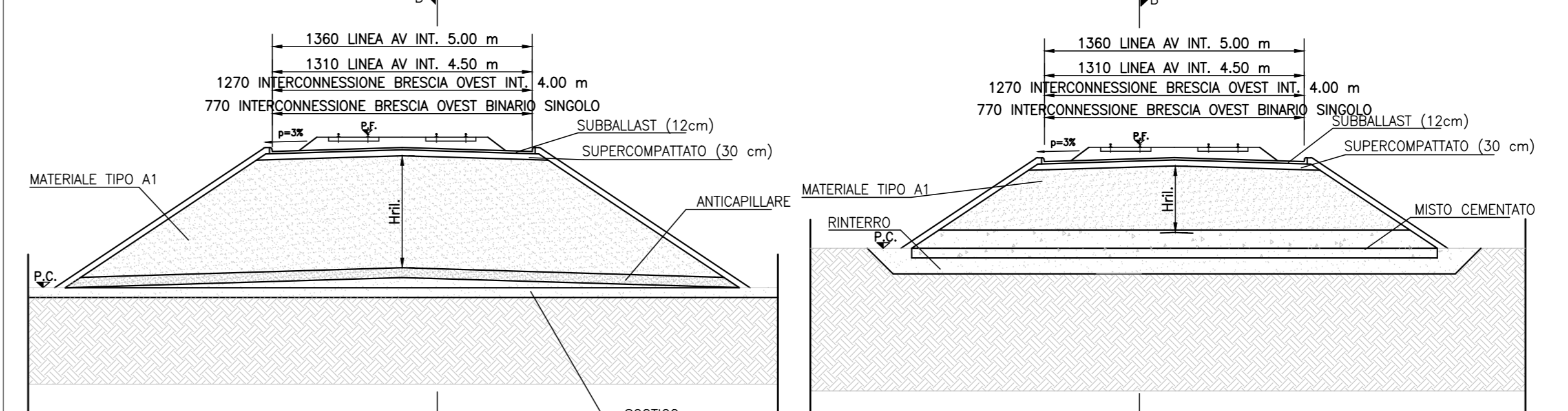
Scala 1:50

ZONA DI TRANSIZIONE RILEVATO - VIADOTTO
Pianta Schematica



Sezione Schematica A-A
Hrl. > 400

Sezione Schematica A1-A1
Hrl. < 400



DISEGNI DI RIFERIMENTO

DESCRIZIONE	CODICE
PISTA DI SERVIZIO	IN1710E2WZC5000001A
ZONA DI TRANSIZIONE IN CORRISPONDENZA DEI TOMINI	IN1710E2WZC5000002A
FONDAZIONE RILEVATI TAV2	IN1710E2WZC5000003A
ZONA DI TRANSIZIONE IN CORRISPONDENZA DI SOTTOPASSI / SOTTOVA	IN1710E2WZC5000003A
ZONA DI TRANSIZIONE RILEVATO-GALLERIA	IN1710E2WZC5000003A
RECINZIONE E RETE METALLICA	IN1710E2PZC5000001A
FONDAZIONE RILEVATI TAV1	IN1710E2WZC5000002A
PARTICOLARE CANALETTA PASSACAVI	IN1710E2WZC5000001A
SCALA DI ACCESSO ALLA LINEA	IN1710E2PZC5000002A

NOTE GENERALI

CARATTERISTICHE DEI MATERIALI

COMMITENTE: **RFI** RETE FERROVIARIA ITALIANA GRUPPO FERROVIE DELLO STATO

ALTA Sorveglianza: **ITALFERR** GRUPPO FERROVIE DELLO STATO

GENERAL CONTRACTOR: **Consorzio Iri+V Due**

INFRASTRUTTURE FERROVIARIE STRATEGICHE DEFINITE DALLA LEGGE OBIETTIVO N. 443/01

LINEA A.V. / A.C. TORINO-VENEZIA Tratta VERONA-PADOVA
Lotto funzionale Verona-Bivio Vicenza

PROGETTO ESECUTIVO
CORPO STRADALE TIPOLOGICI GENERALI
ZONA DI TRANSIZIONE RILEVATO-GALLERIA E RILEVATO VIADOTTO

PROGETTISTA	CONTRATTORE	ING. ENZO PIRELLA	DIRUTTORE LAVORI	SCALA: 1:
VERIFICATA	CONTRATTORE	Vico Due	VERIFICATA	Vote
PROGETTISTA	LOTTO	FASE	TIPO DOC.	OPERAZIONE
IN17	110	E	T2	MA
PROGETTISTA	PROG.	FOG.	FOG.	FOG.
IN17	110	E	T2	MA

PROGETTAZIONE:

Att.	Descrizione	Redatto	Data	Verificato	Data	Approvato	Data	Superventore	Data
A	ESBON	Orlando	31/03/20	Orlando	31/03/20	Orlando	31/03/20		
B									
C									

CGI: 837797C01 CUP: J41E91.000000009 File: in1710E2WZC5000001A

Progetto cofinanziato dalla Unione Europea