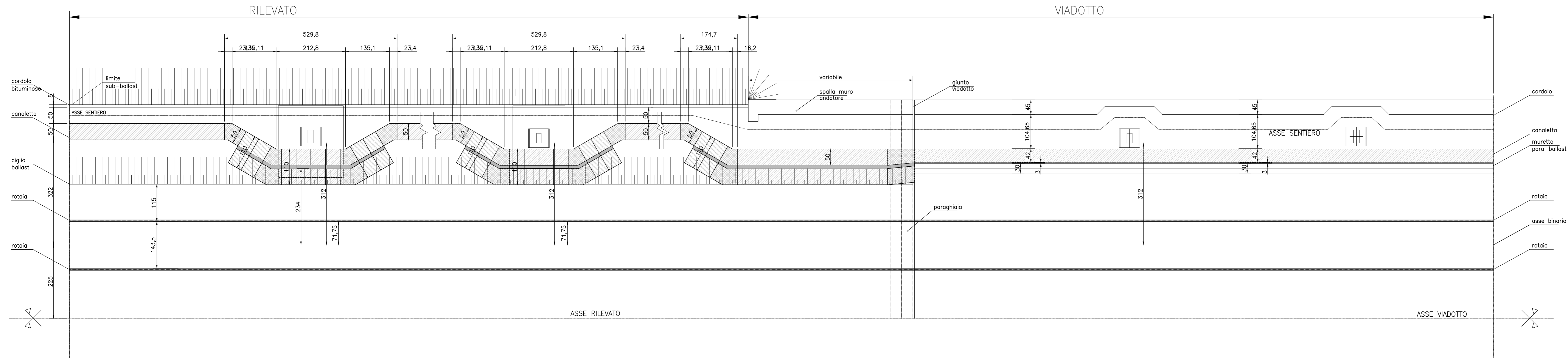


VISTA DALL'ALTO doppio binario (in rettilineo)
(SCALA 1:50)

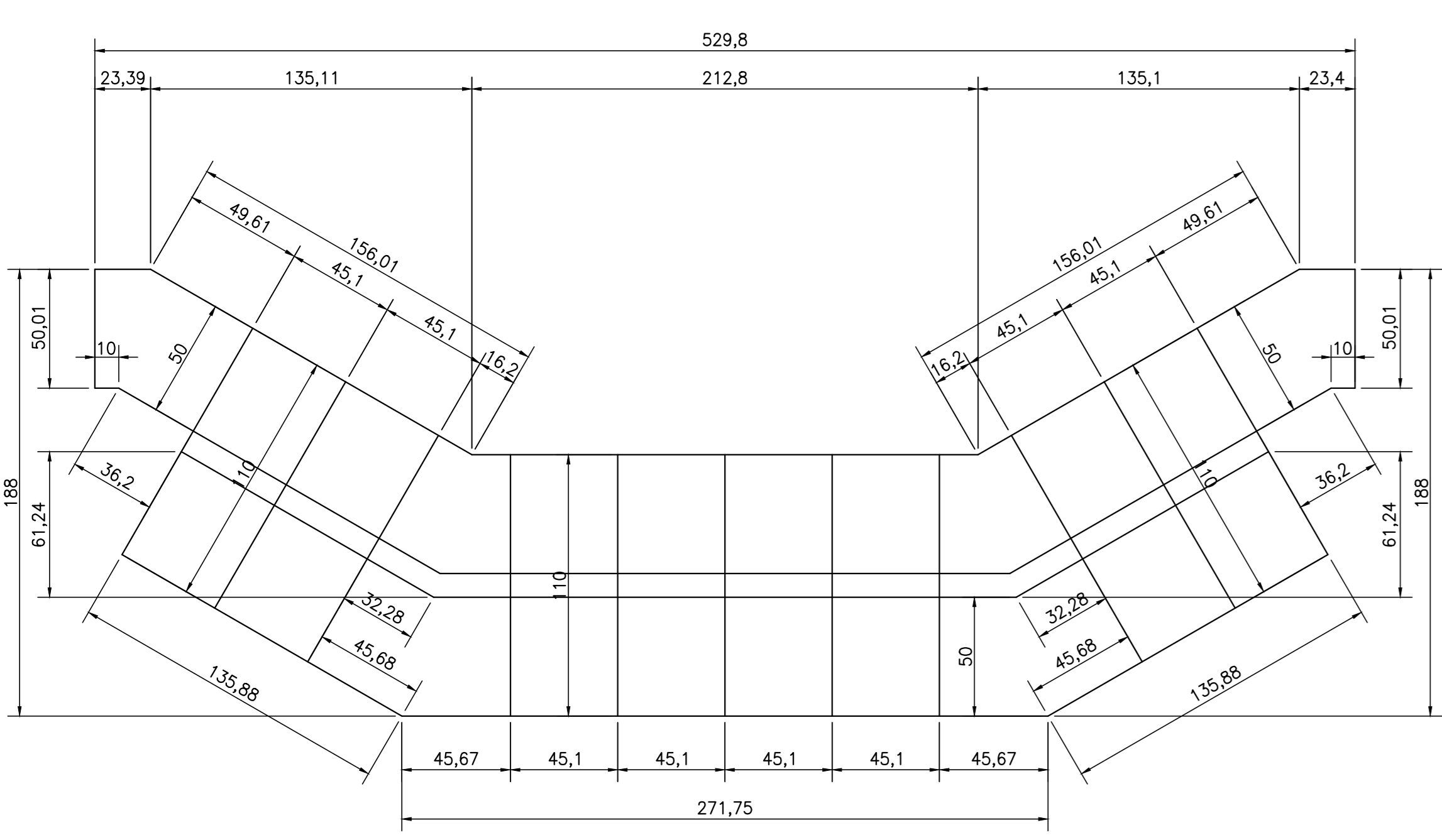


DESCRIZIONE	CODICE
PISTA DI SERVIZIO	IN1710E2WZC50000014
ZONA DI TRANSIZIONE IN CORRISPONDENZA DEI TOMBI	IN1710E2WZC50000002A
FONDAZIONE RILEVATO TAV/S	IN1710E2WZC50000003A
ZONA DI TRANSIZIONE IN CORRISPONDENZA DI SOTTOPASSI / SOTTOVA	IN1710E2WZC50000003A
ZONA DI TRANSIZIONE RILEVATO-GALLERIA	IN1710E2WZC50000001A
RECINZIONE E RETE METALLICA	IN1710E2PZC50000001A
FONDAZIONE RILEVATI TAV/S	IN1710E2WZC50000002A
PARTICOLARE CANALETTA PASSACAVI	IN1710E2WZC50000001A
SCALA DI ACCESSO ALLA LINEA	IN1710E2PZC50000002A

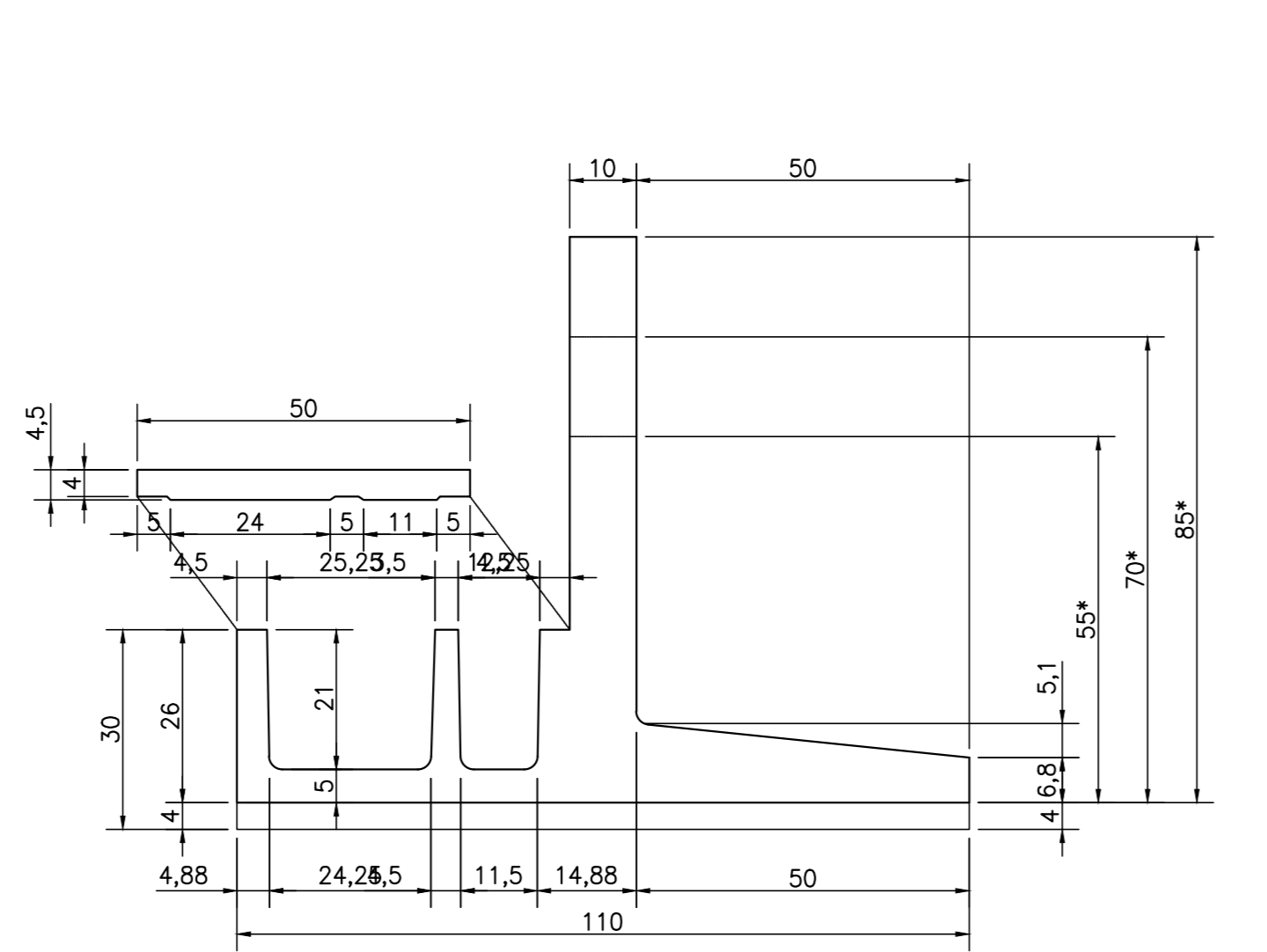
NOTE GENERALI

CARATTERISTICHE DEI MATERIALI

PARTICOLARE CANALETTE IN PROSSIMITA' PALO T.E.
(scala 1:20)

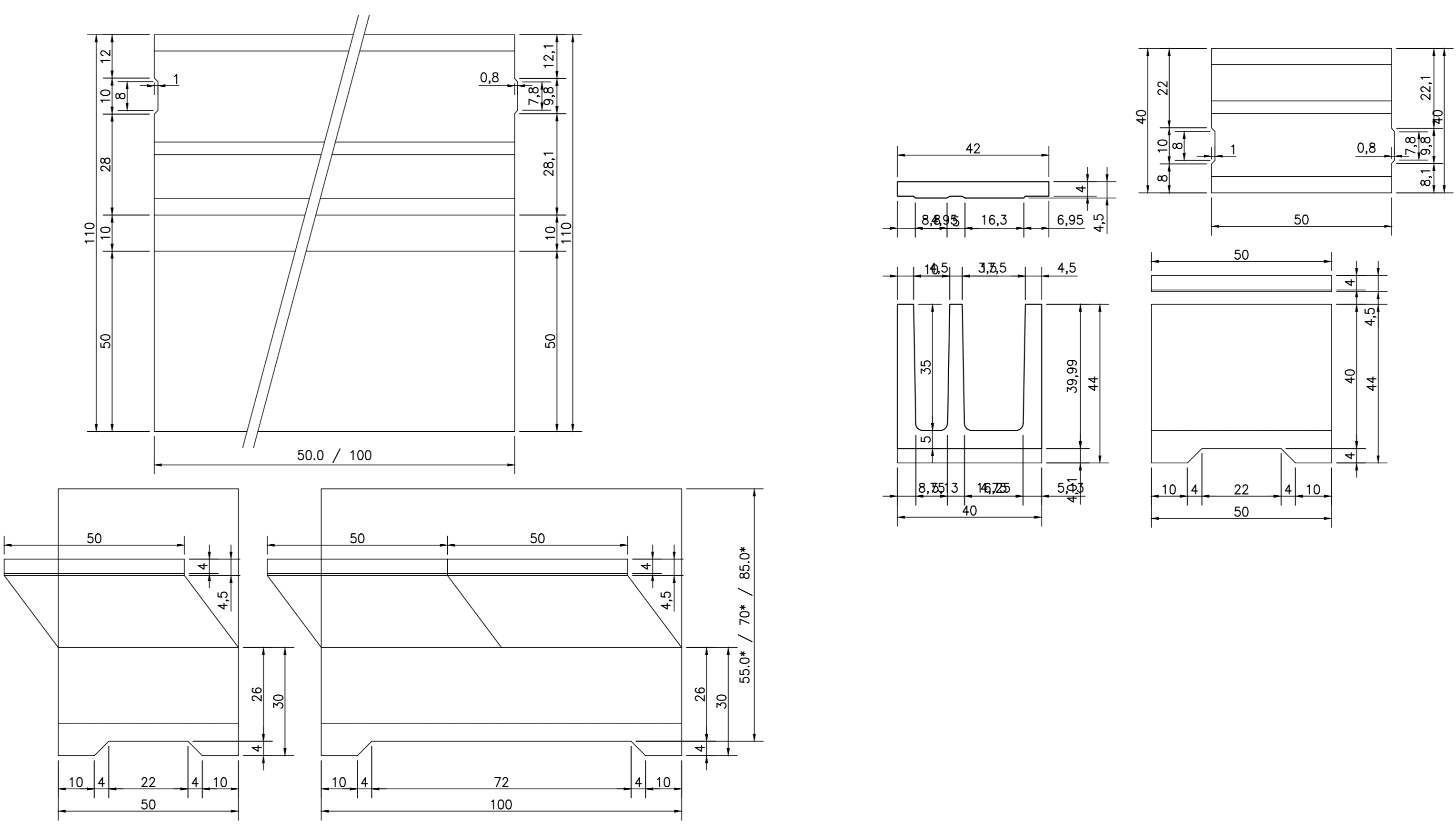


CANALETTA IN PROSSIMITA' DEL PALO T.E. CON PARABALLAST
Monolite in calcestruzzo armato - (SCALA 1:10)

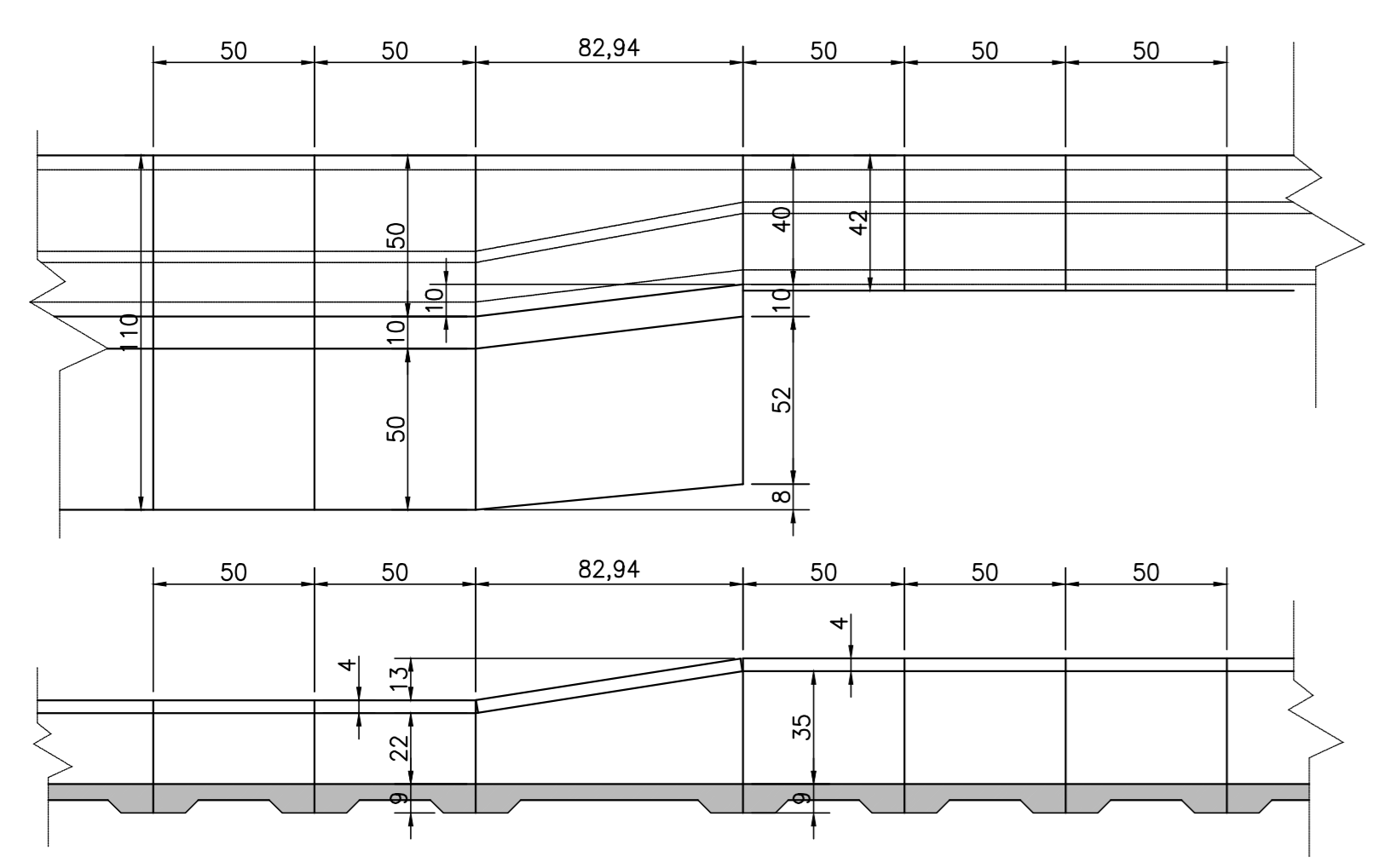


*Nota: l'altezza del paramento dell'elemento portacavi con paraballast può essere scelta tra le misure 55-70-85cm in funzione dello spessore del ballast da confinare

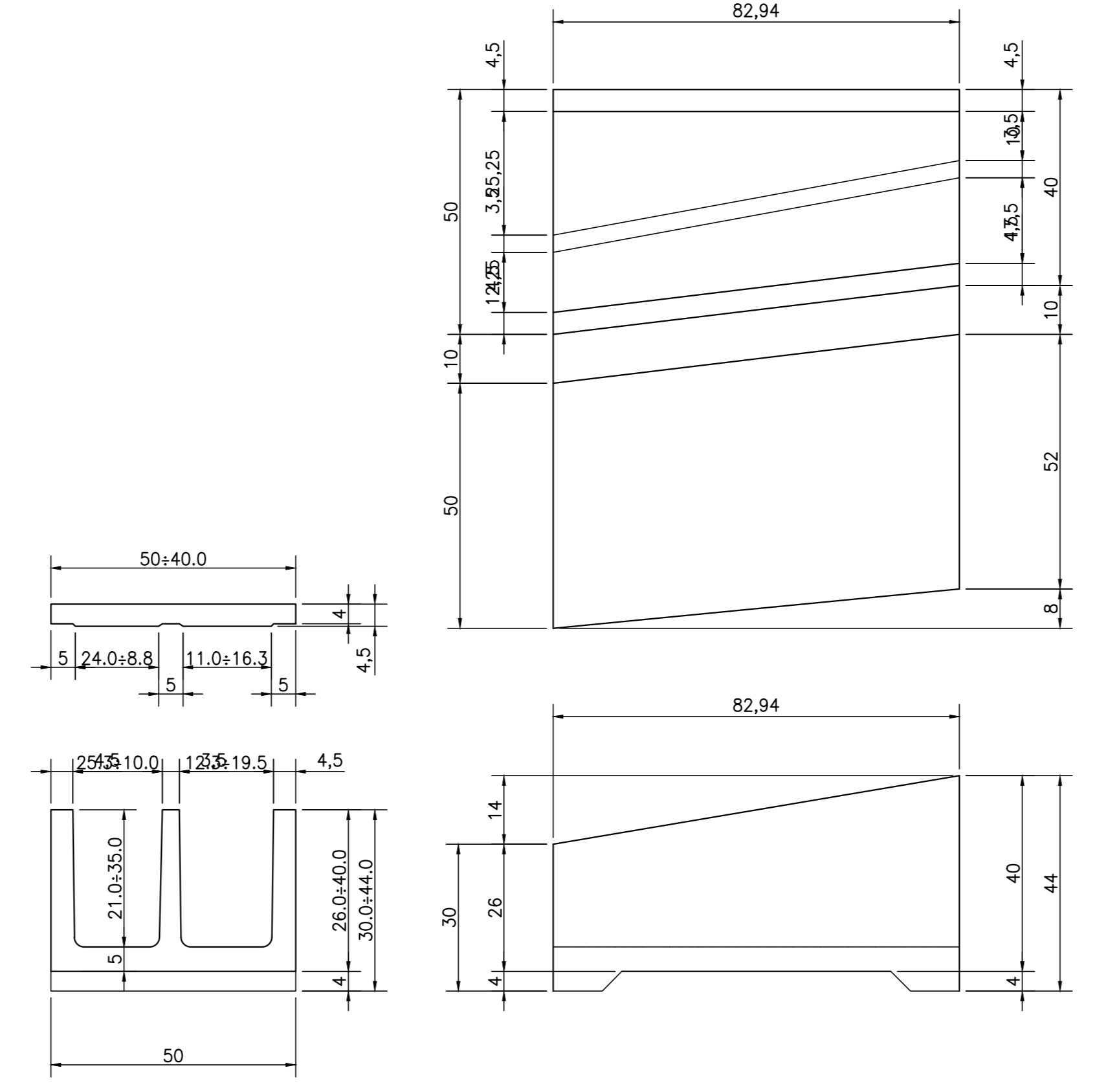
CANALETTA CORRENTE A 2 GOLE IN VIADOTTO
Monolite in calcestruzzo armato - (SCALA 1:10)



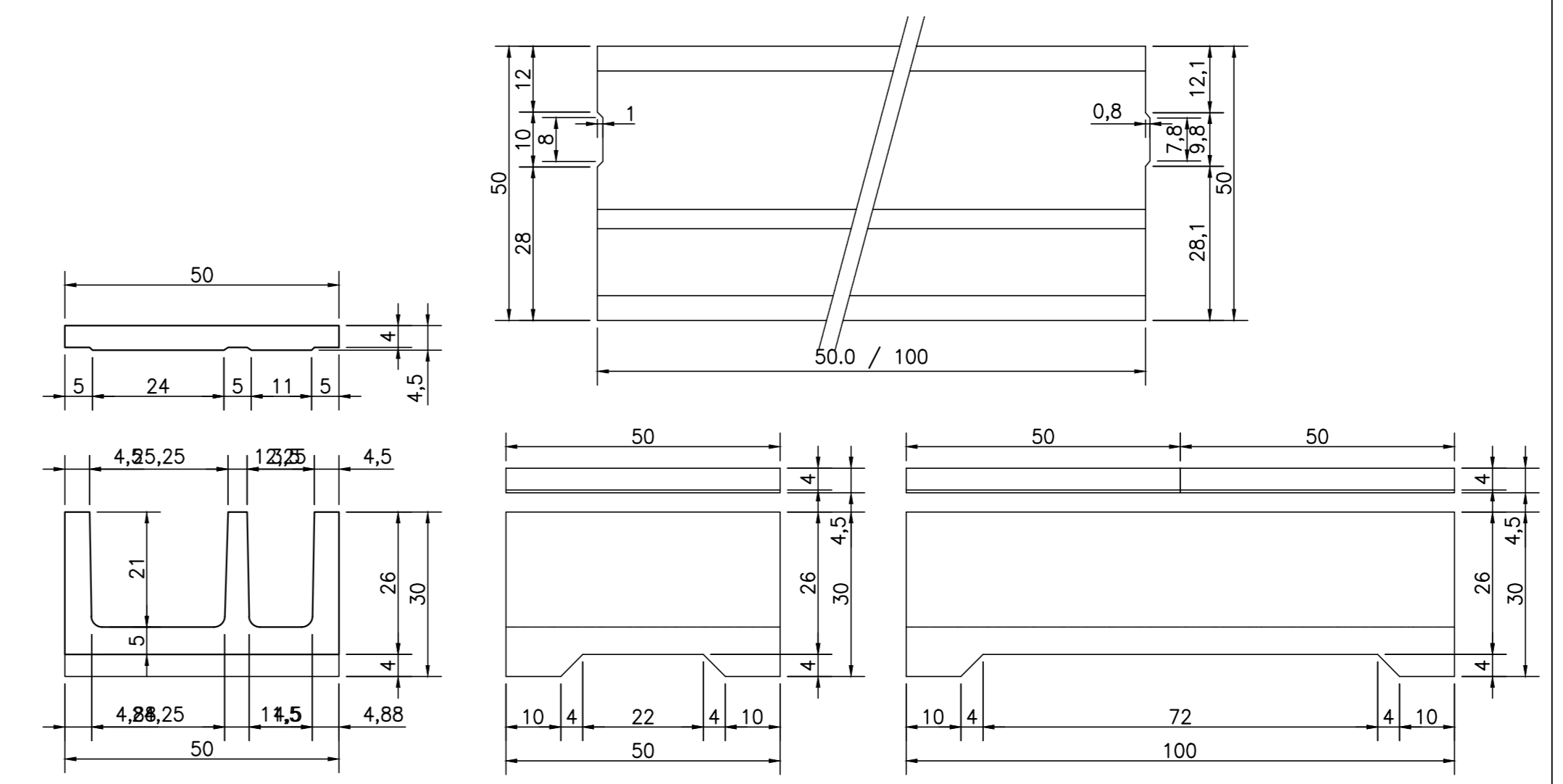
PARTICOLARE CANALETTE IN PROSSIMITA' VIADOTTI
(scala 1:20)



CANALETTA IN PROSSIMITA' DELLA TRANSIZIONE RILEVATO-VIADOTTO
Monolite in calcestruzzo armato - (SCALA 1:10)



CANALETTA CORRENTE A 2 GOLE IN RILEVATO - TRINCEA - GALLERIA
Monolite in calcestruzzo armato - (SCALA 1:10)



COMMITTENTE: **RFI** RETE FERROVIARIA ITALIANA GRUPPO FERROVIE DELLO STATO

ALTA SORVEGLIANZA: **ITALFERR** GRUPPO FERROVIE DELLO STATO

GENERAL CONTRACTOR: **Consorzio Irico-IV Due**

INFRASTRUTTURE FERROVIARIE STRATEGICHE DEFINITE DALLA LEGGE OBIETTIVO N. 443/01
LINEA A.V. /A.C. TORINO-VENEZIA Tratta VERONA-PADOVA
Lotto funzionale Verona-Bivio Vicenza

PROGETTO ESECUTIVO
CORPO STRADALE
TIPOLOGICI
GENERALE
PARTICOLARE CANALETTA PASSACAVI

PROGETTISTA	CONTRATTORE	DIRETTORE LAVORI	SCALA:
Consorzio Irico-IV Due	Consorzio Irico-IV Due	Ing. Enrico Piovani	1:10
PROGETTO	DATA	VERIFICA	FOGGIO
1/17	1/10	1/2	1/10

PROGETTAZIONE:

Rev.	Descrizione	Redatto	Data	Verificato	Data	Approvato	Data
A	EMISSI	Chini	31/03/20	Chini	31/03/20	Chini	31/03/20
B							
C							

CG: 837797021 CUP: J41E91.000000009 File: in1710E2WZC50000001A Cod. origine: 0003

Progetto cofinanziato dalla Unione Europea