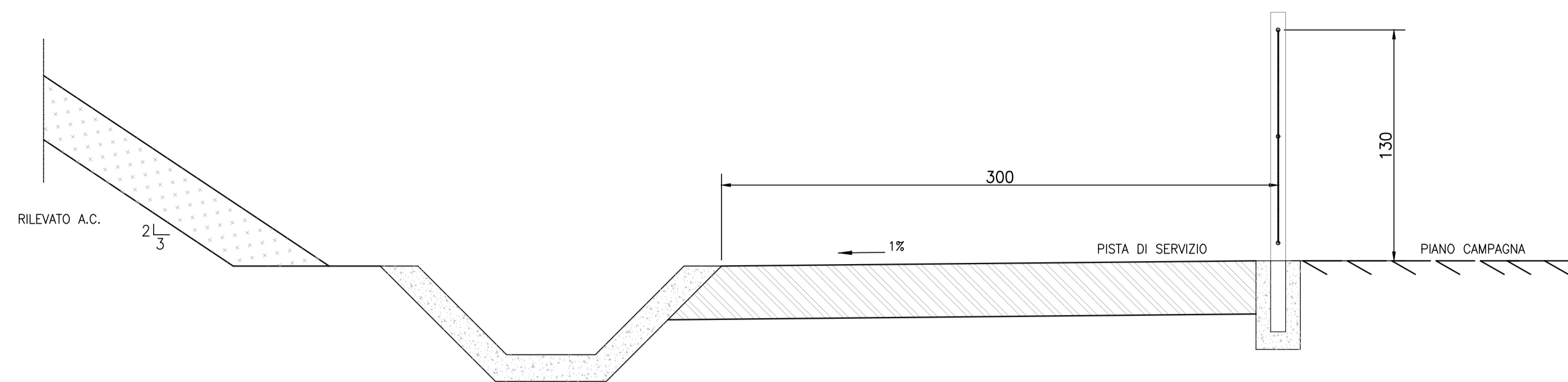


PARTICOLARI – PISTA DI SERVIZIO

Scala 1:50

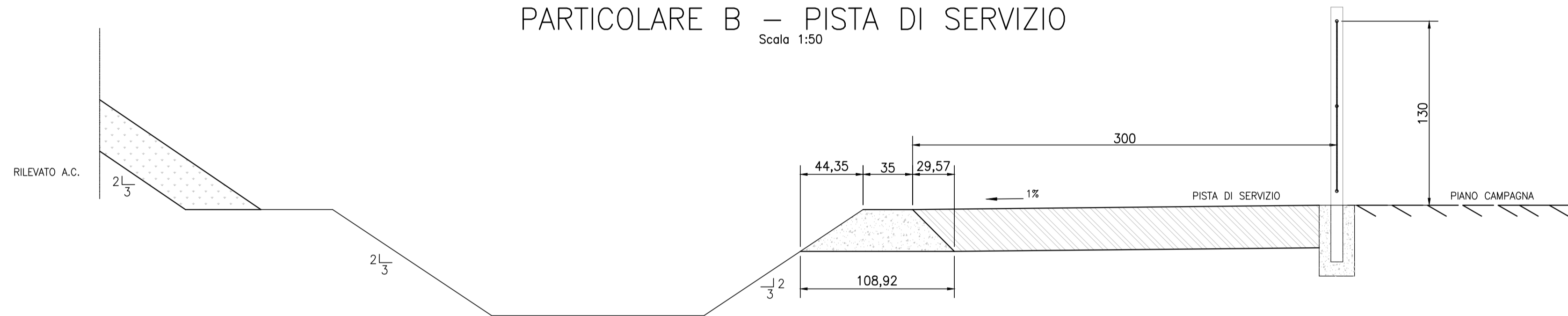
PARTICOLARE A – PISTA DI SERVIZIO

Scala 1:50



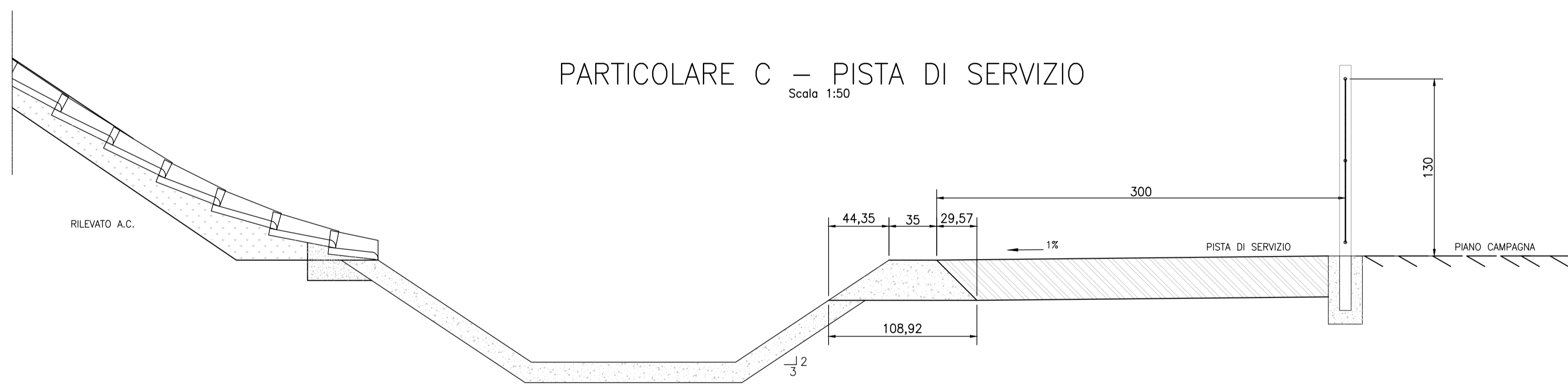
PARTICOLARE B – PISTA DI SERVIZIO

Scala 1:50



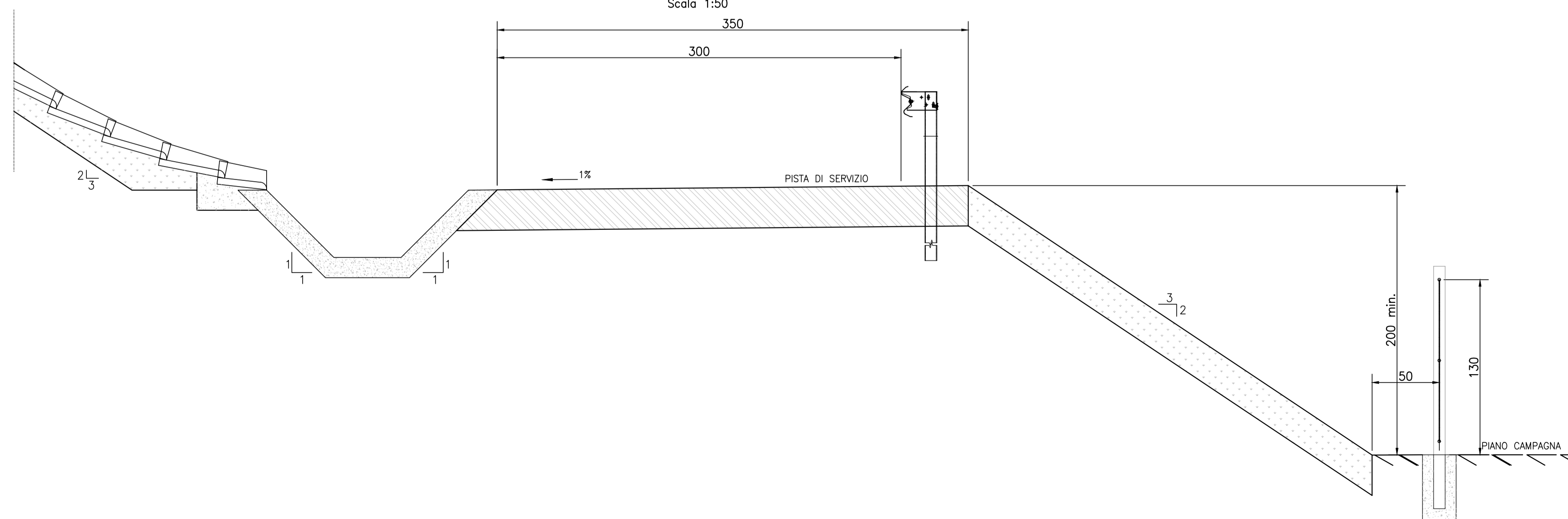
PARTICOLARE C – PISTA DI SERVIZIO

Scala 1:50



PARTICOLARE D – PISTA DI SERVIZIO

Scala 1:50



DISEGNI DI RIFERIMENTO

DESCRIZIONE

PISTA DI SERVIZIO
ZONA DI TRANSIZIONE IN CORRISPONDENZA DEI TOMBINI
FONDAZIONE RILEVATI TAV.2
ZONA DI TRANSIZIONE IN CORRISPONDENZA DI SOTTOPASSI / SOTTOVA
ZONA DI TRANSIZIONE RILEVATO-GALLERIA
RECINZIONE E RETE METALLICA
FONDAZIONE RILEVATI TAV.1
PARTICOLARE CANALETTA PASSACAVI
SCALA DI ACCESSO ALLA LINEA

CODICE

IN1710E12WZCS0000001A
IN1710E12WZCS0000002A
IN1710E12WZCS0000003A
IN1710E12WZCS0000003A
IN1710E12WZCS0000001A
IN1710E12PZCS0000001A
IN1710E12WZCS0000002A
IN1710E12WZCS0000001A
IN1710E12PZCS0000002A

CARATTERISTICHE DEI MATERIALI

NOTE GENERALI

COMMITTENTE:

ALTA Sorveglianza:

GENERAL CONTRACTOR:

INFRASTRUTTURE FERROVIARIE STRATEGICHE DEFINITE DALLA LEGGE OBIETTIVO N. 443/01
LINEA A.V. /A.C. TORINO-VENEZIA Tratta VERONA-PADOVA
Lotto funzionale Verona-Bivio Vicenza
PROGETTO ESECUTIVO
CORPO STRADALE
TIPOLOGICI
GENERALE
PISTA DI SERVIZIO

INTEGRATORE Consorzio Iricav Due		DIRETTORE LAVORI ing. Enrico Piovano		SCALA : 1:50
Data: 31/03/21		Data: 31/03/21		

COMMESSA	LOTTO	FASE	ENTE	TIPO DOC.	OPERA/DISCIPLINA	PROGR.	REV.	FOGLIO
IN17	10	E	12	WZ	CS0000	001	A	1/1

VISTO CONSORZIO IRICAV DUE	
Firma ing. Luca RANDETTI	Data

Rev.	Descrizione	Redatto	Data	Verificato	Data	Approvato	Data	FILE
A	EMMISSIONE	Ghera	31/03/21	Gardani	31/03/21	Gardani	31/03/21	IN1710E12WZCS0000001A
B								
C								

CIG: 8377957CD1 CUP: J41E9100000009 File: IN1710E12WZCS0000001A.dwg Cod. origine: 0003

Progetto cofinanziato dalla Unione Europea

TUTTI I DIRITTI DEL PRESENTE DOCUMENTO SONO RISERVATI. LA PRODUZIONE ANCHE PARZIALE È VIETATA.