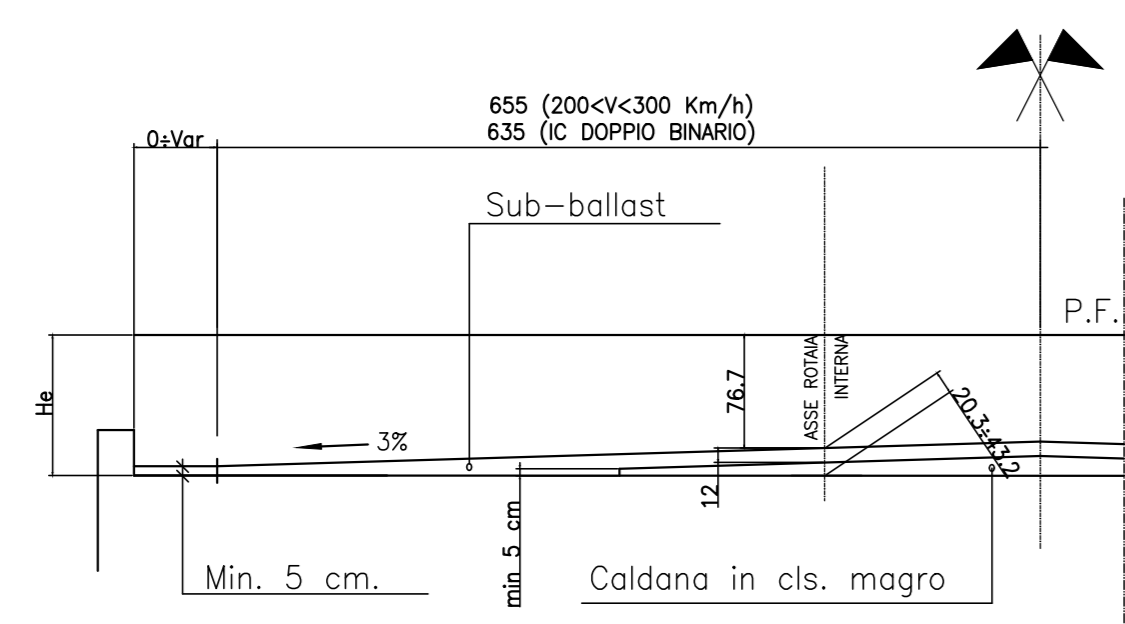


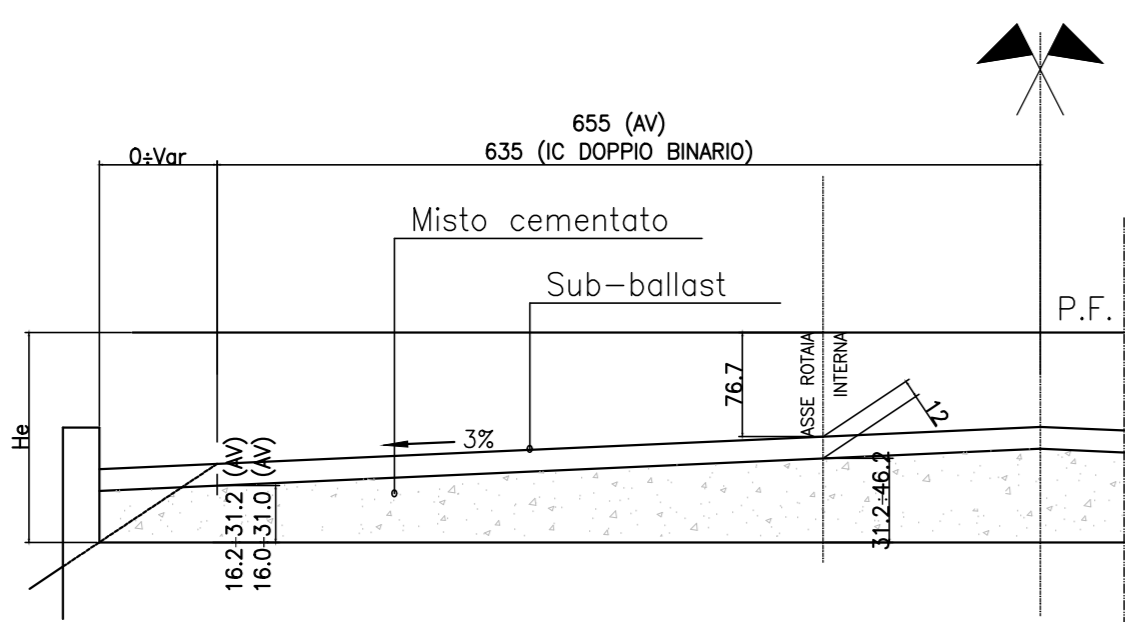
ZONA DI TRANSIZIONE IN CORRISPONDENZA DEI TOMBINI LINEA A.C. PIANTE E SEZIONI SCHEMATICHE

Scala 1:25

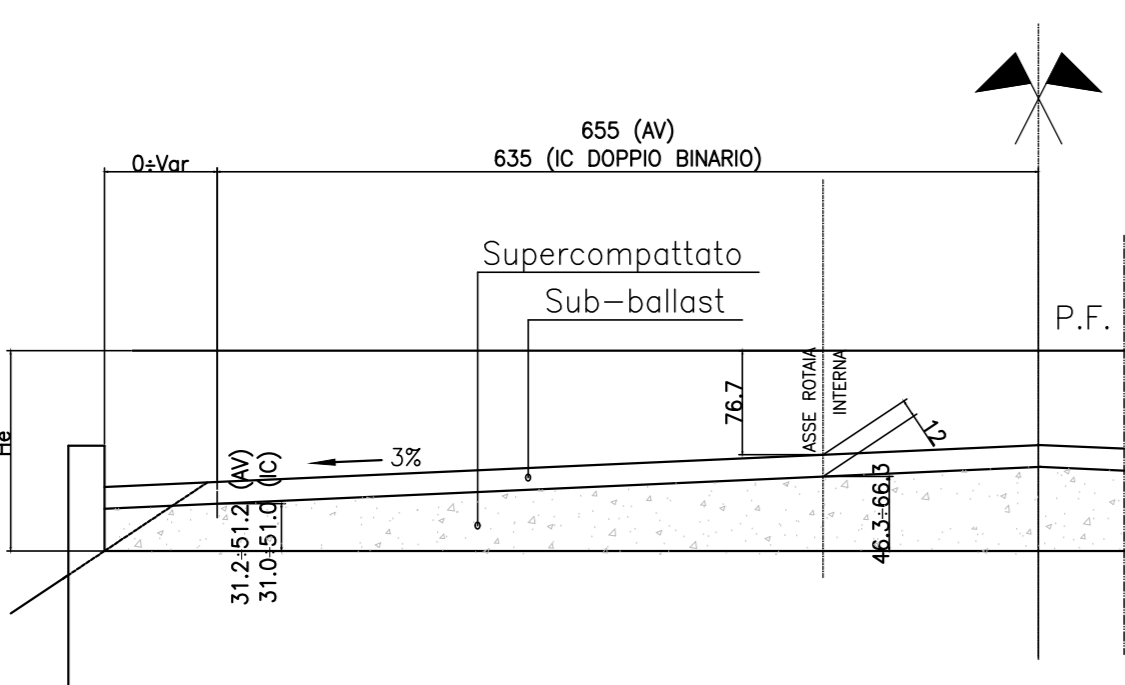
CASO A
97 cm < He ≤ 120 cm
SEZIONE SCHEMATICA TRASVERSALE



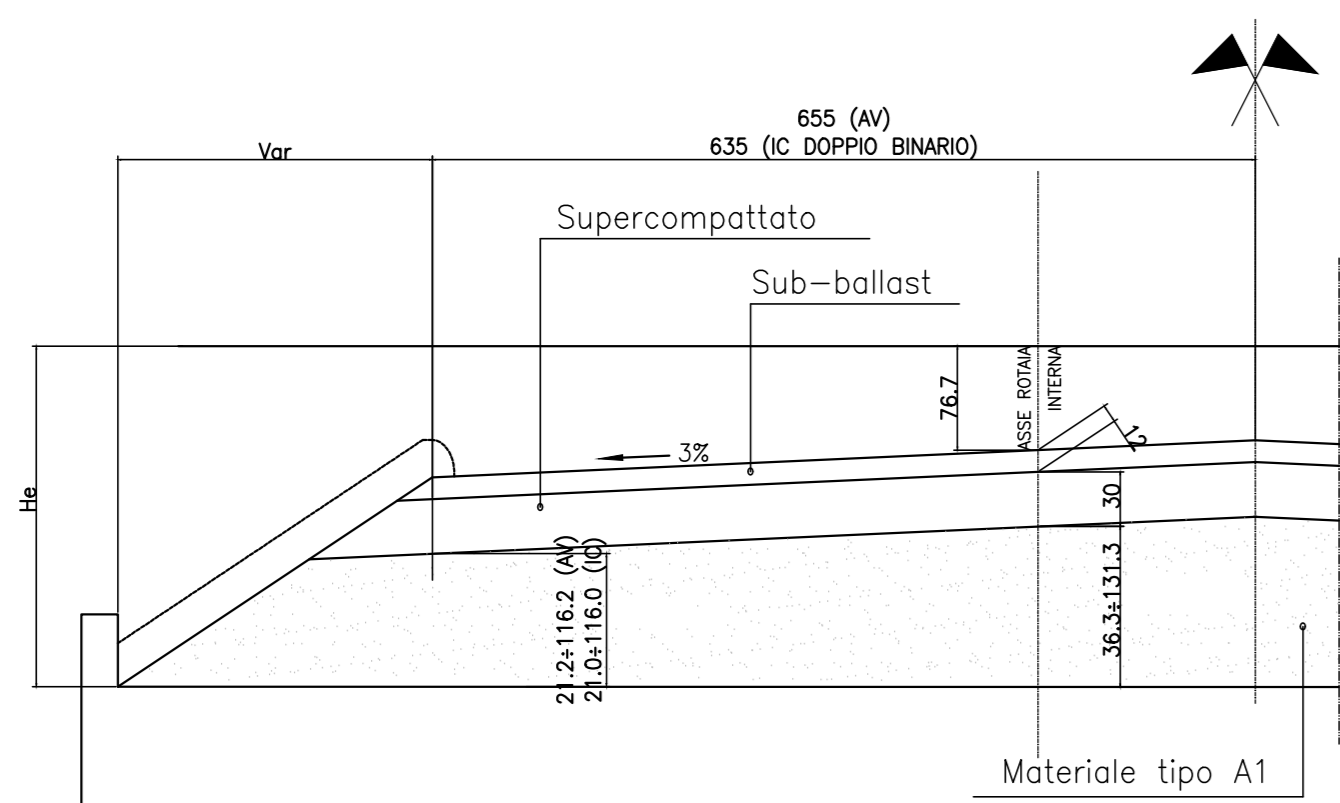
CASO B
120 cm < He ≤ 135 cm
SEZIONE SCHEMATICA TRASVERSALE



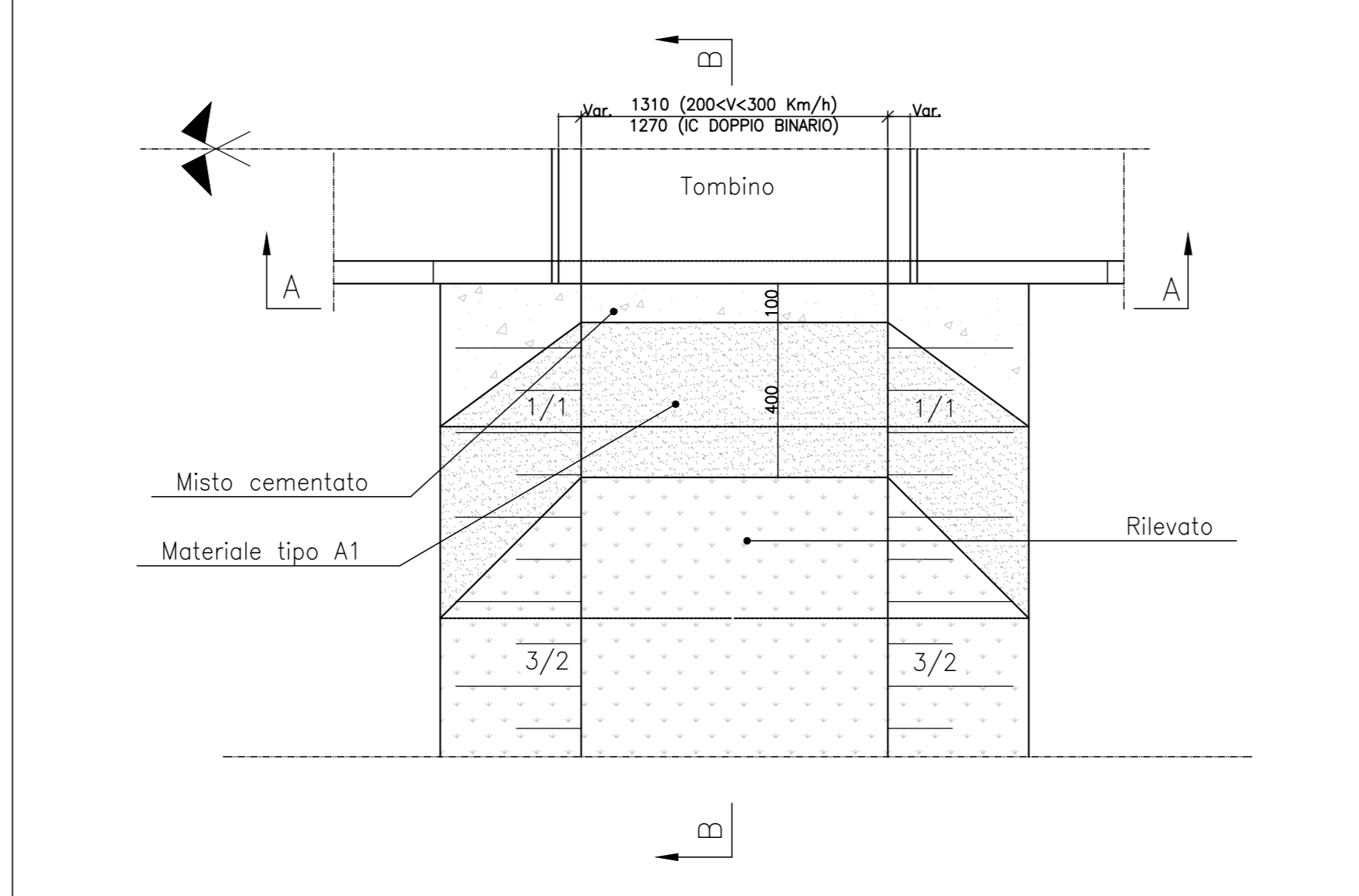
135 cm < He ≤ 155 cm
SEZIONE SCHEMATICA TRASVERSALE



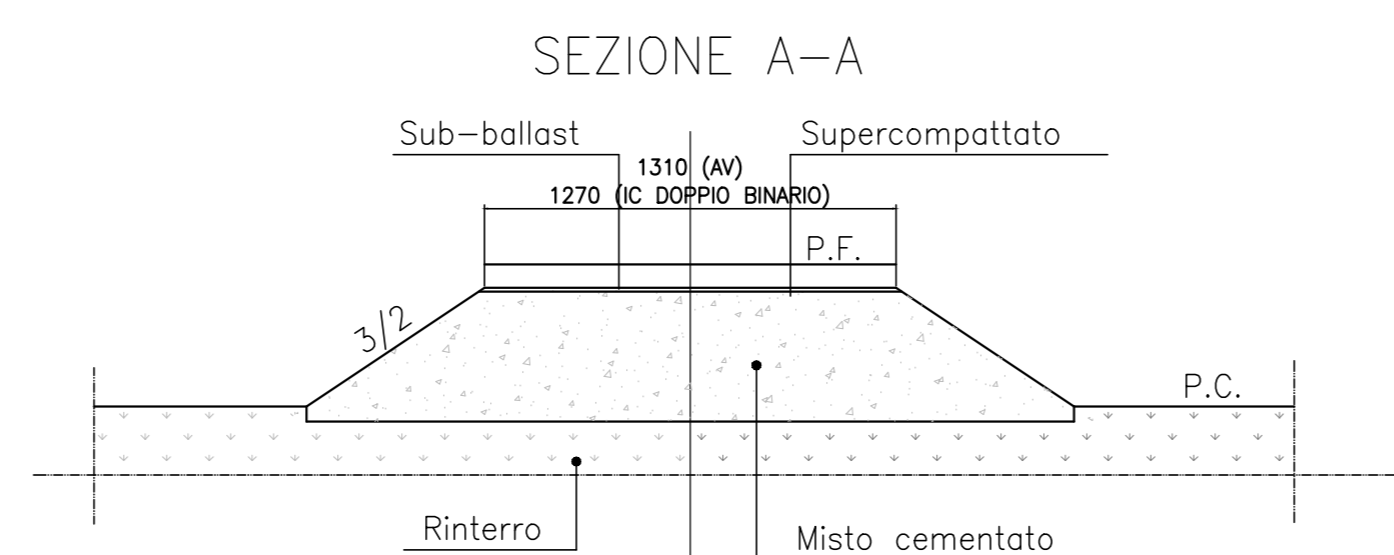
155 cm < He ≤ 250 cm
SEZIONE SCHEMATICA TRASVERSALE



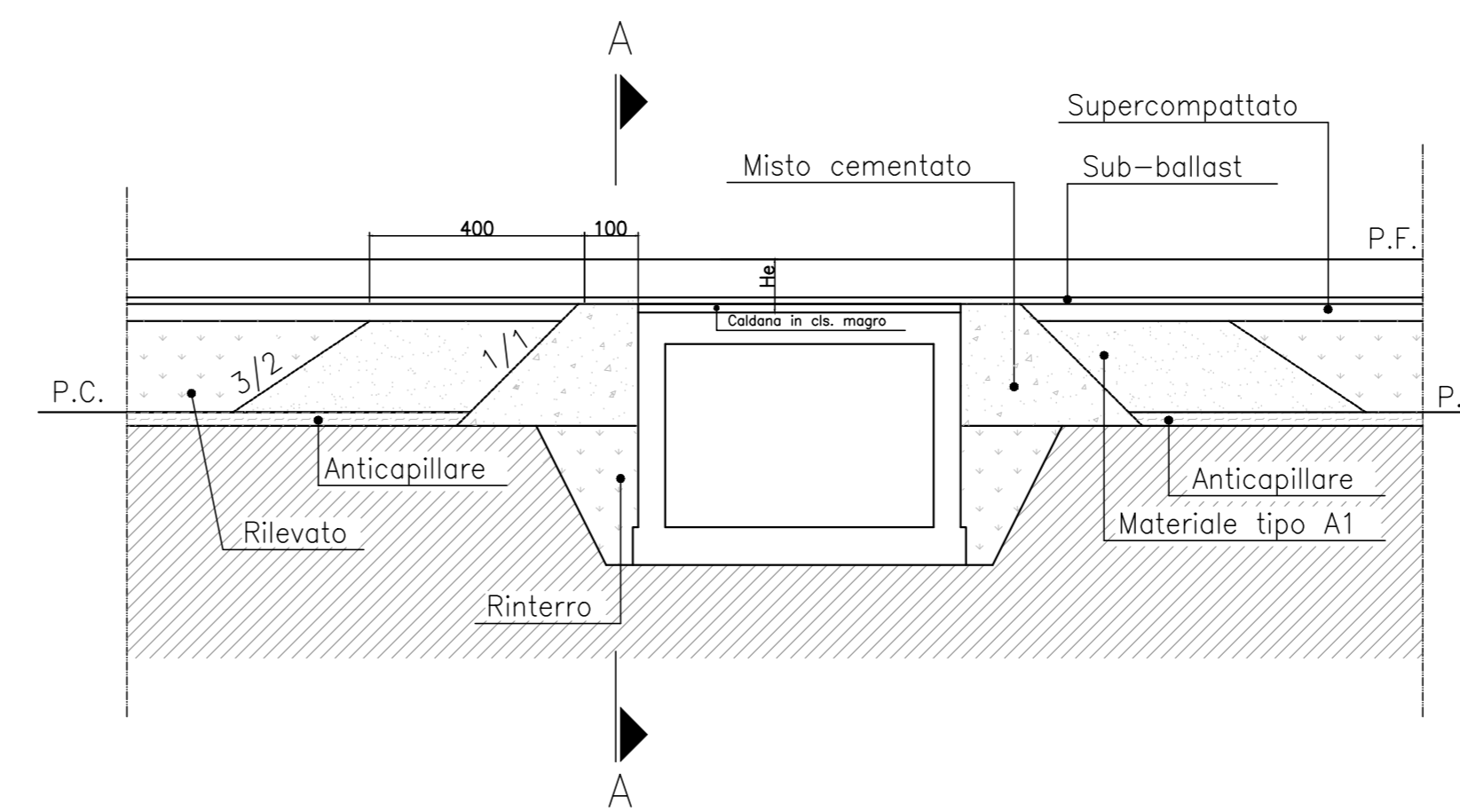
PIANTA SCHEMATICA
CASI A - B - C - D



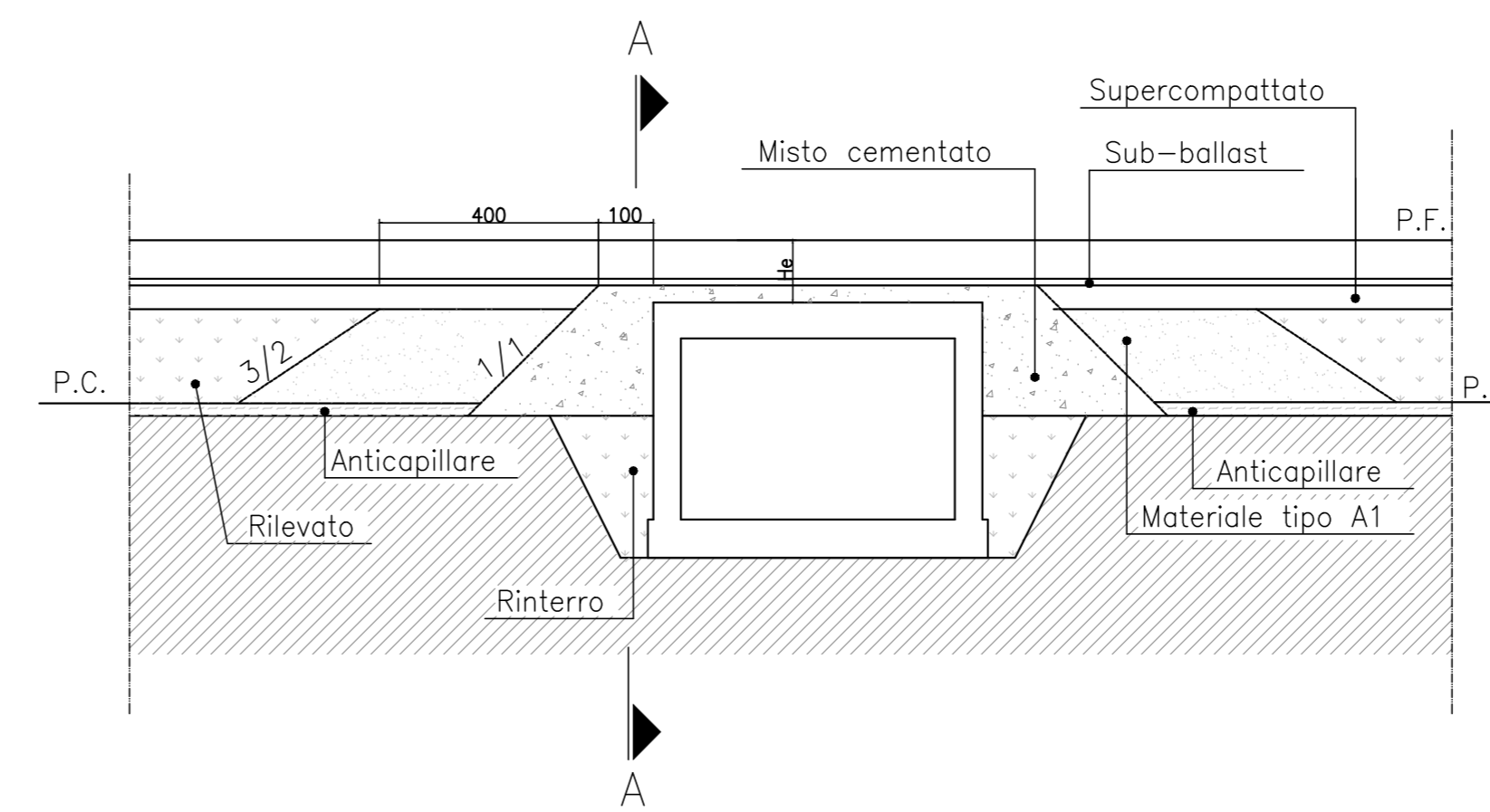
CASI A e B



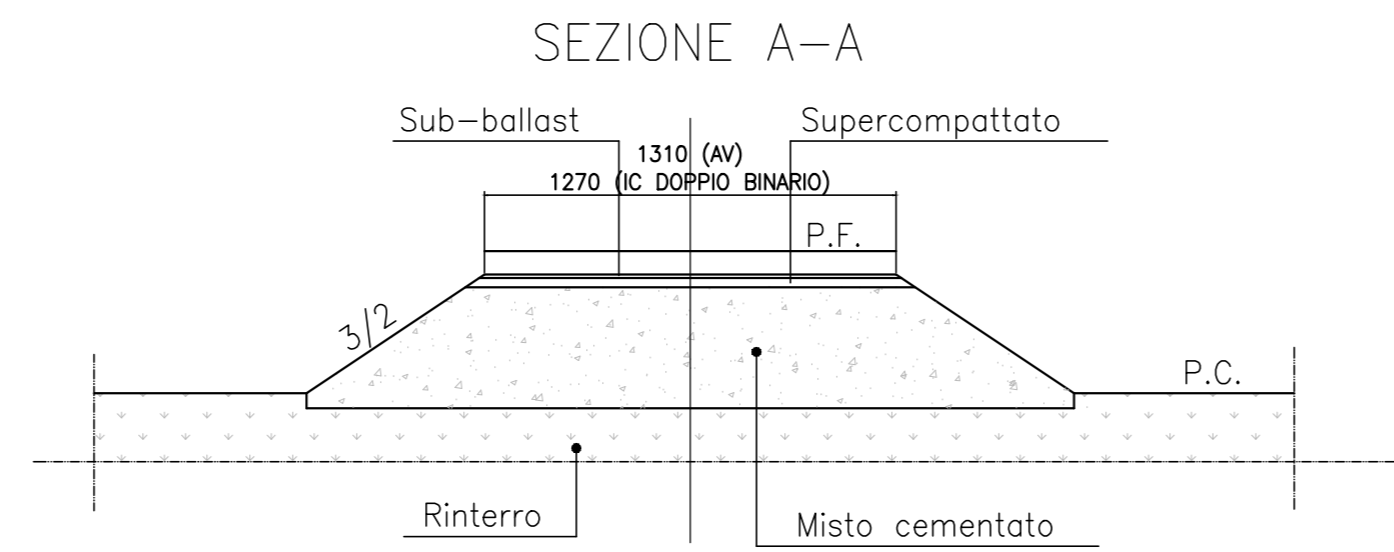
CASO A
SEZIONE SCHEMATICA LONGITUDINALE B-B



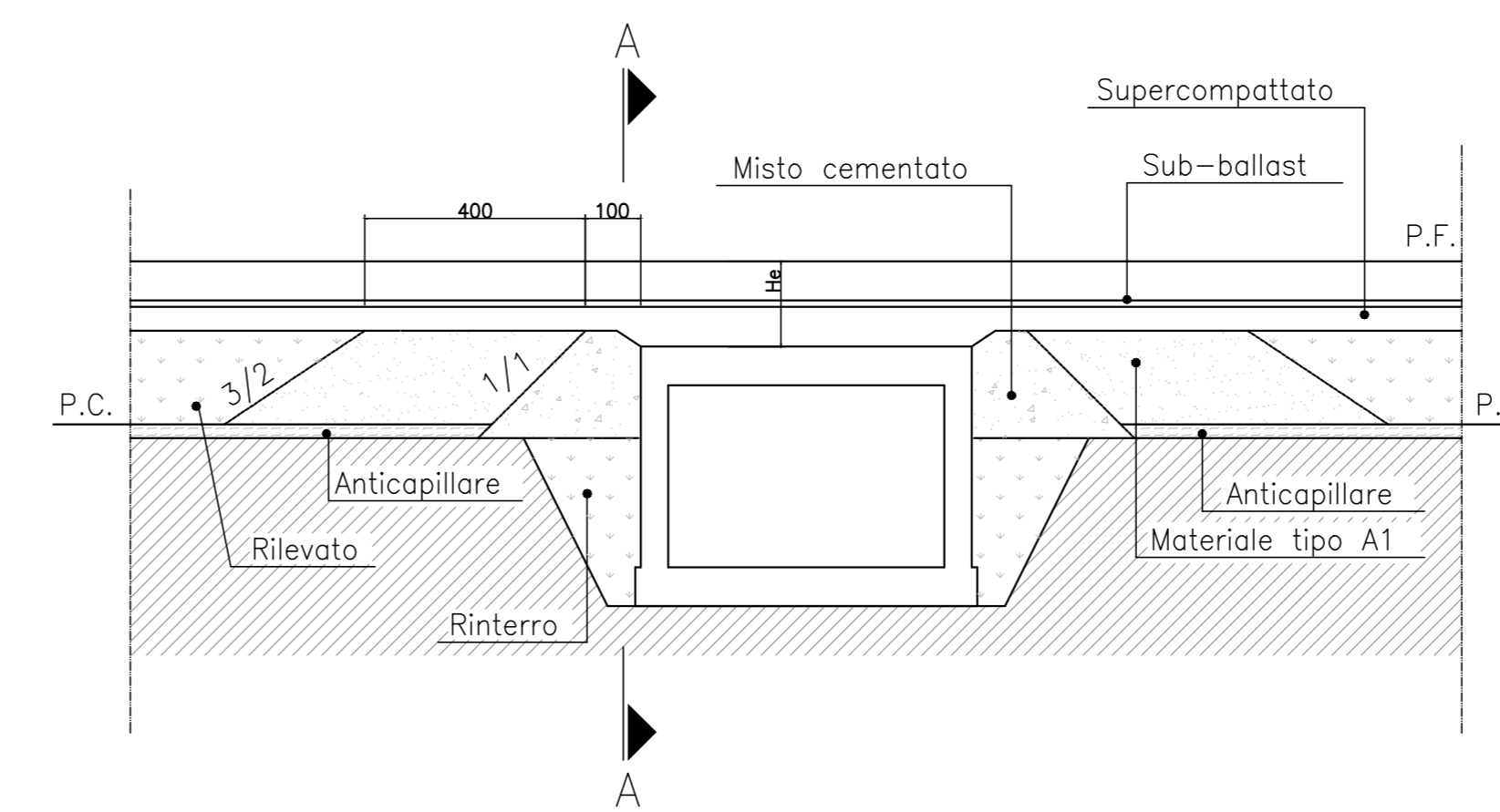
CASO B
SEZIONE SCHEMATICA LONGITUDINALE B-B



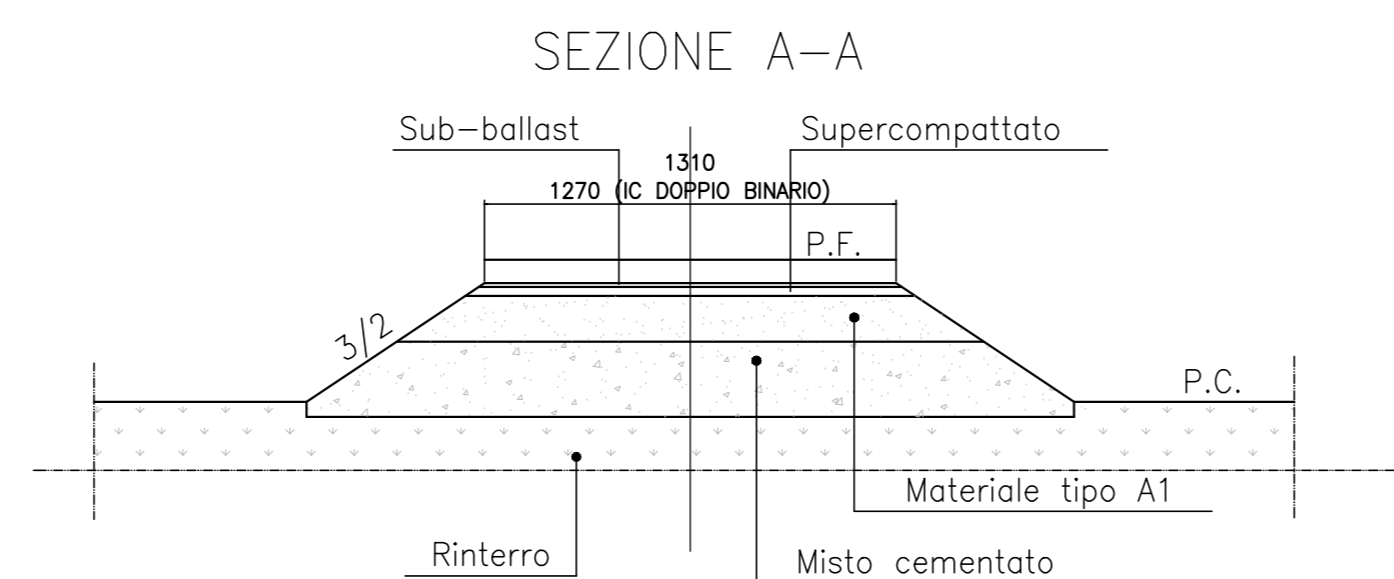
CASO C



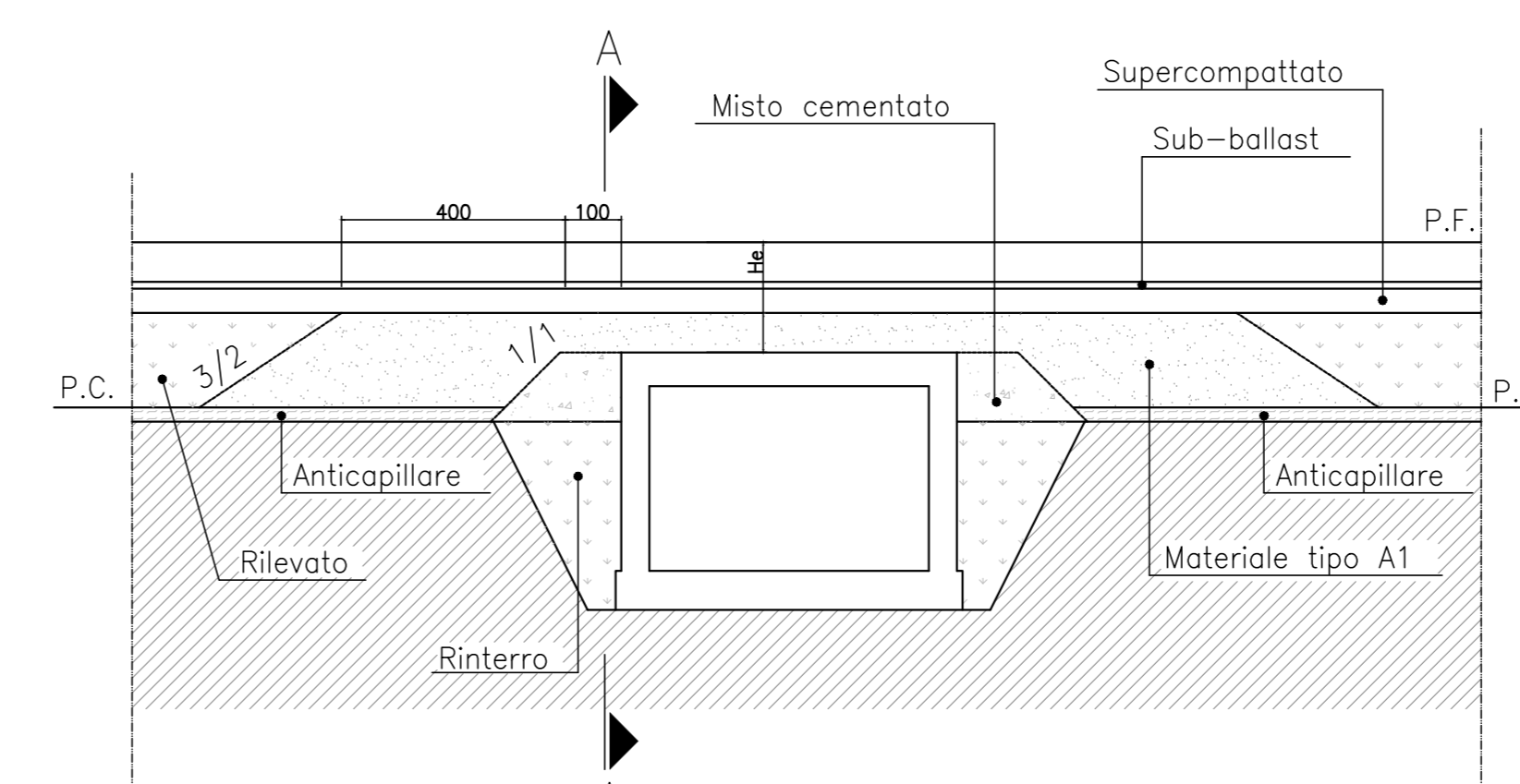
SEZIONE SCHEMATICA LONGITUDINALE B-B



CASO D



SEZIONE SCHEMATICA LONGITUDINALE B-B



DISEGNI DI RIFERIMENTO

DESCRIZIONE	CODICE
PIANTA DI SERVIZIO	IN1710E2WZC5000001A
ZONA DI TRANSIZIONE IN CORRISPONDENZA DEI TOMBINI	IN1710E2WZC5000002A
FONDAZIONE RILEVATI TAVI	IN1710E2WZC5000003A
ZONA DI TRANSIZIONE RILEVATO-GALLERIA	IN1710E2WZC5000004A
ZONA DI TRANSIZIONE RILEVATO-GALLERIA	IN1710E2WZC5000005A
RECINZIONE E RETE METALLICA	IN1710E2PZC5000001A
FONDAZIONE RILEVATI TAVI	IN1710E2WZC5000002A
PARTICOLARE CANALETTA PASSACAVI	IN1710E2WZC5000003A
SCALA DI ACCESSO ALLA LINEA	IN1710E2PZC5000002A

NOTE GENERALI

CARATTERISTICHE DEI MATERIALI

He = Altezza in corrispondenza dell'asse della rotaia interna tra il P.F. e l'estradosso superiore della soletta.

PER LE NORME E LE CARATTERISTICHE NON ESPRESSAMENTE RICHIAMATE NEL PRESENTE ELABORATO SI FA RIFERIMENTO AL CAPITOLATO DI COSTRUZIONE OO.CC.

COMMITENTE:
RFI
RETE FERROVIARIA ITALIANA
GRUPPO FERROVIE DELLO STATO

ALTA SORVEGLIANZA:
ITALFERR
GRUPPO FERROVIE DELLO STATO

GENERAL CONTRACTOR:
Consorzio Iri+V Due

INFRASTRUTTURE FERROVIARIE STRATEGICHE DEFINITE DALLA LEGGE OBIETTIVO N. 443/01
LINEA A.V. /A.C. TORINO-VENEZIA Tratta VERONA-PADOVA
Lotto funzionale Verona-Bivio Vicenza
PROGETTO ESECUTIVO
CORPO STRADALE
TIPOLOGICI
GENERALE

ZONA DI TRANSIZIONE IN CORRISPONDENZA DEI TOMBINI

GENERAL CONTRACTOR		DIRETTORE LAVORI		SCALA:
Consorzio Iri+V Due		Iri+V Due		Voce
COMMISSIONE	LOTTO	FASE	ENTE	TIPO DOC.
1/1/17	110	E	112	M2
OPERAZIONE	PROG.	REV.	FOGLIO	
C501010	002	B	1	

VISTO CONSORZIO IRI+V DUE
Ing. Luca BERTONDI

Rev.	Descrizione	Redatto	Data	Verificato	Data	Approvato	Data	Stampato
A	EMISSIONE	Chini	31/03/20	Chini	31/03/20	Chini	31/03/20	
B	Rev. per la Validazione	Chini	31/03/20	Chini	31/03/20	Chini	31/03/20	
C								

CG: 8377957C01 CUP: J41E91000000009 File: IN1710E2WZC5000002A Cod. origine: 0003

Progetto cofinanziato dalla Unione Europea

TUTTI I DIRITTI DEL PRESENTE DOCUMENTO SONO RISERVATI. LA RIPRODUZIONE ANCHE PARZIALE È VIETATA.