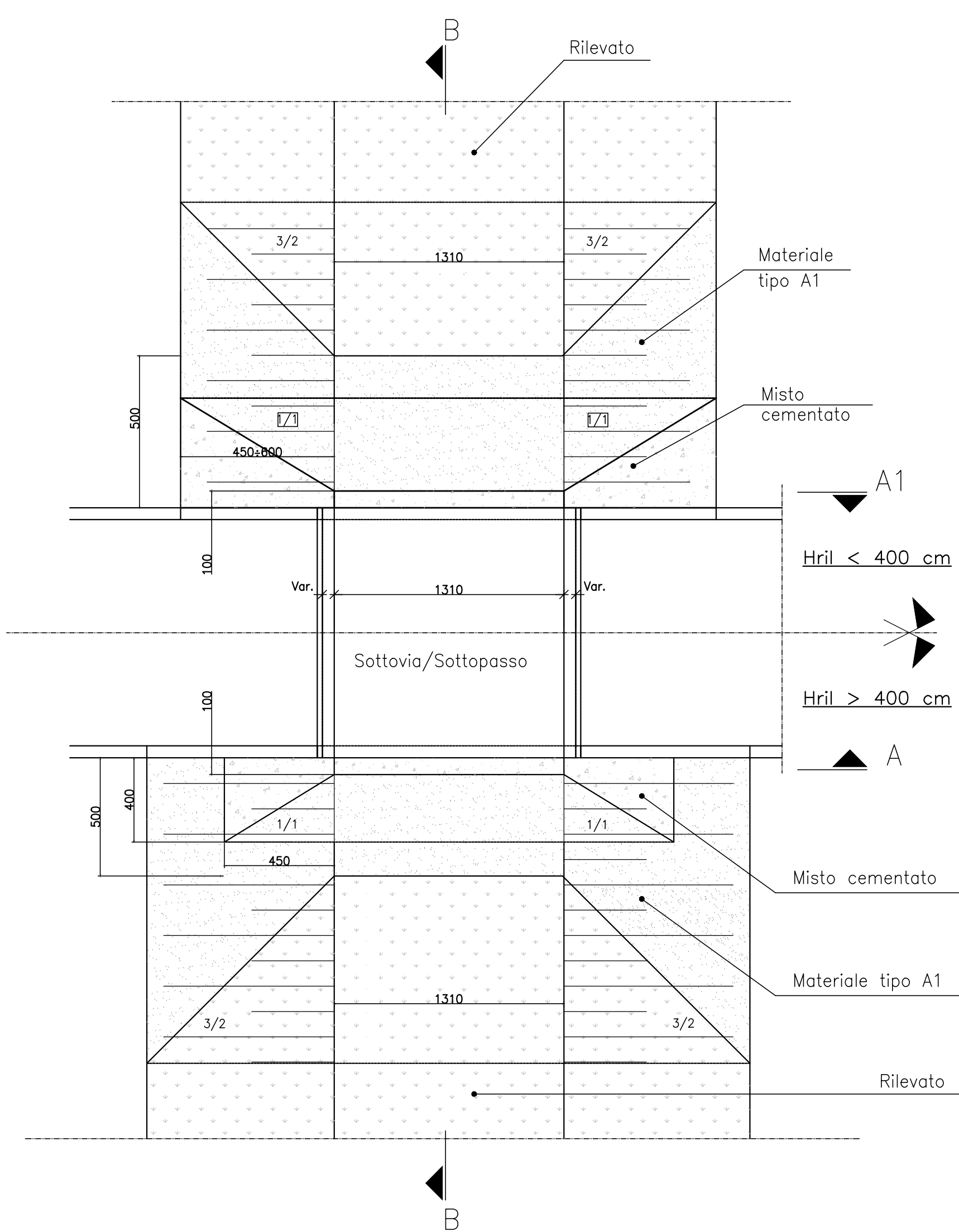


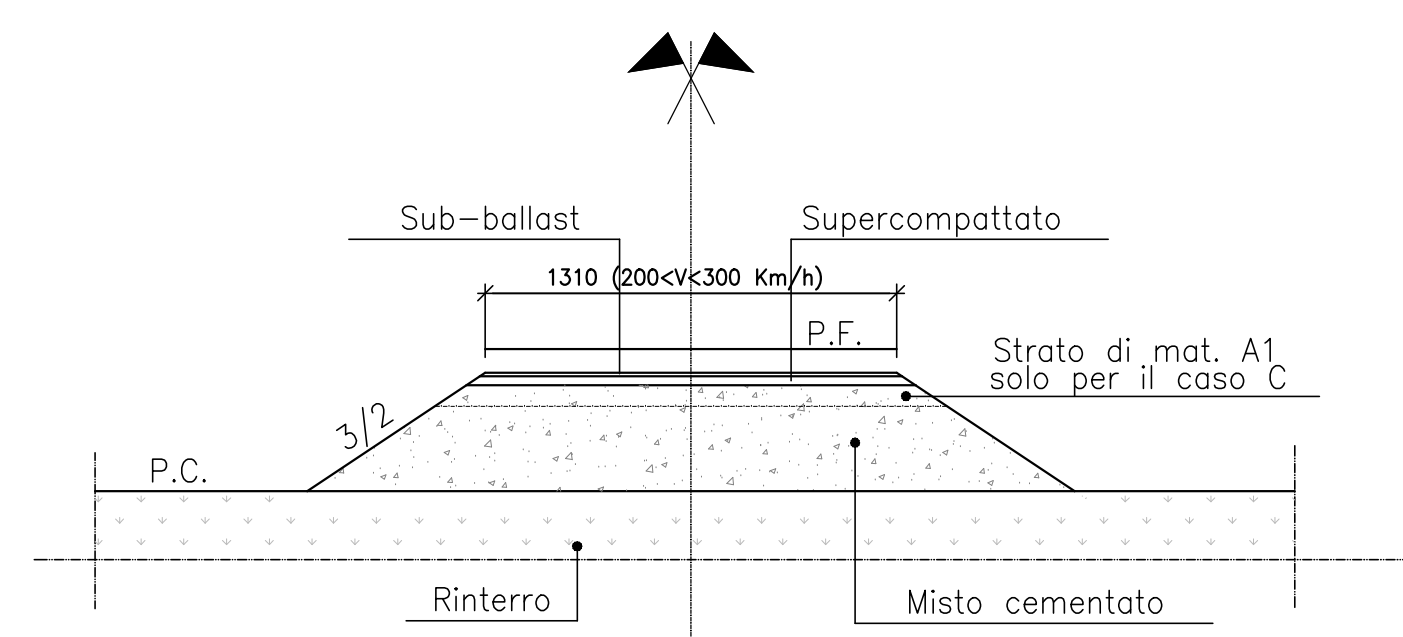
ZONA DI TRANSIZIONE IN CORRISPONDENZA DI SOTTOPASSI SOTTOVIA LINEA A.C. PIANTE E SEZIONI SCHEMATICHE

Scala 1:25

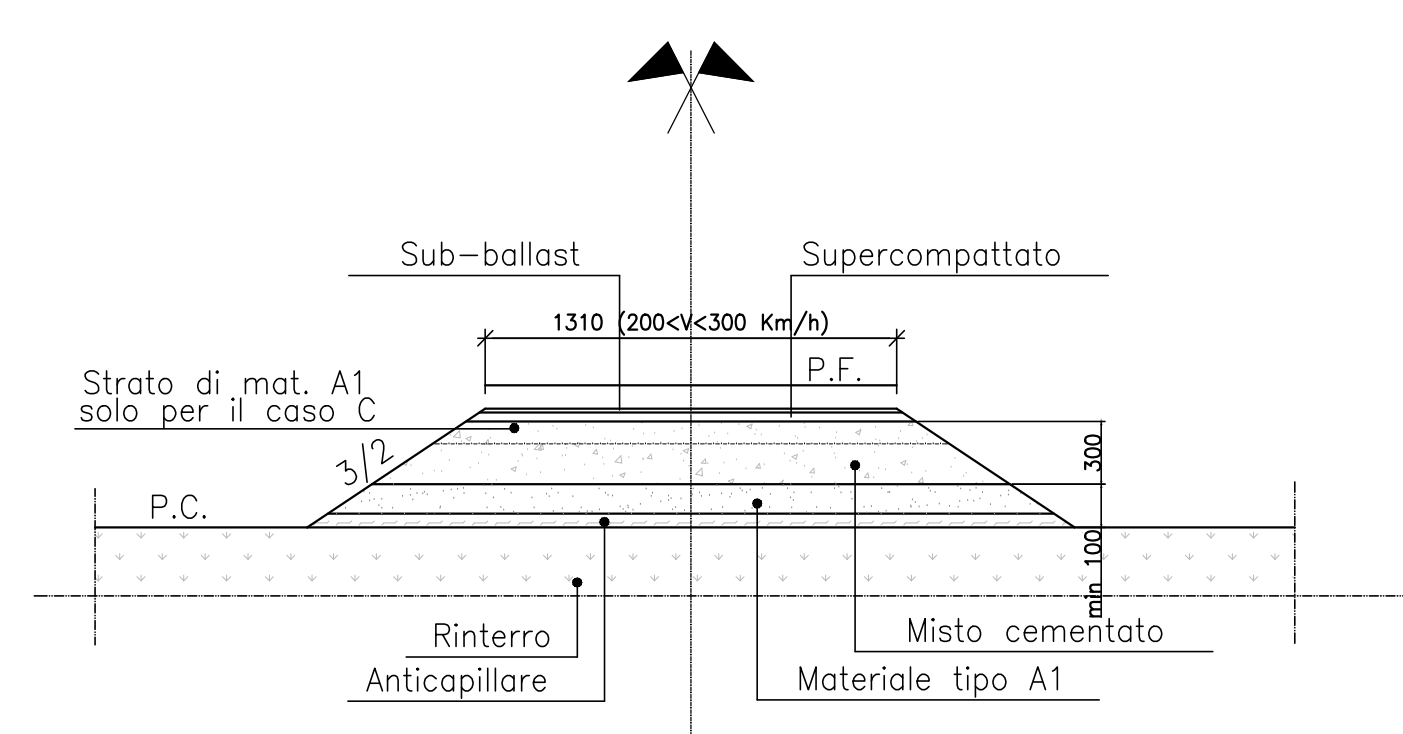
PIANTA SCHEMATICA
CASI A - B - C - D



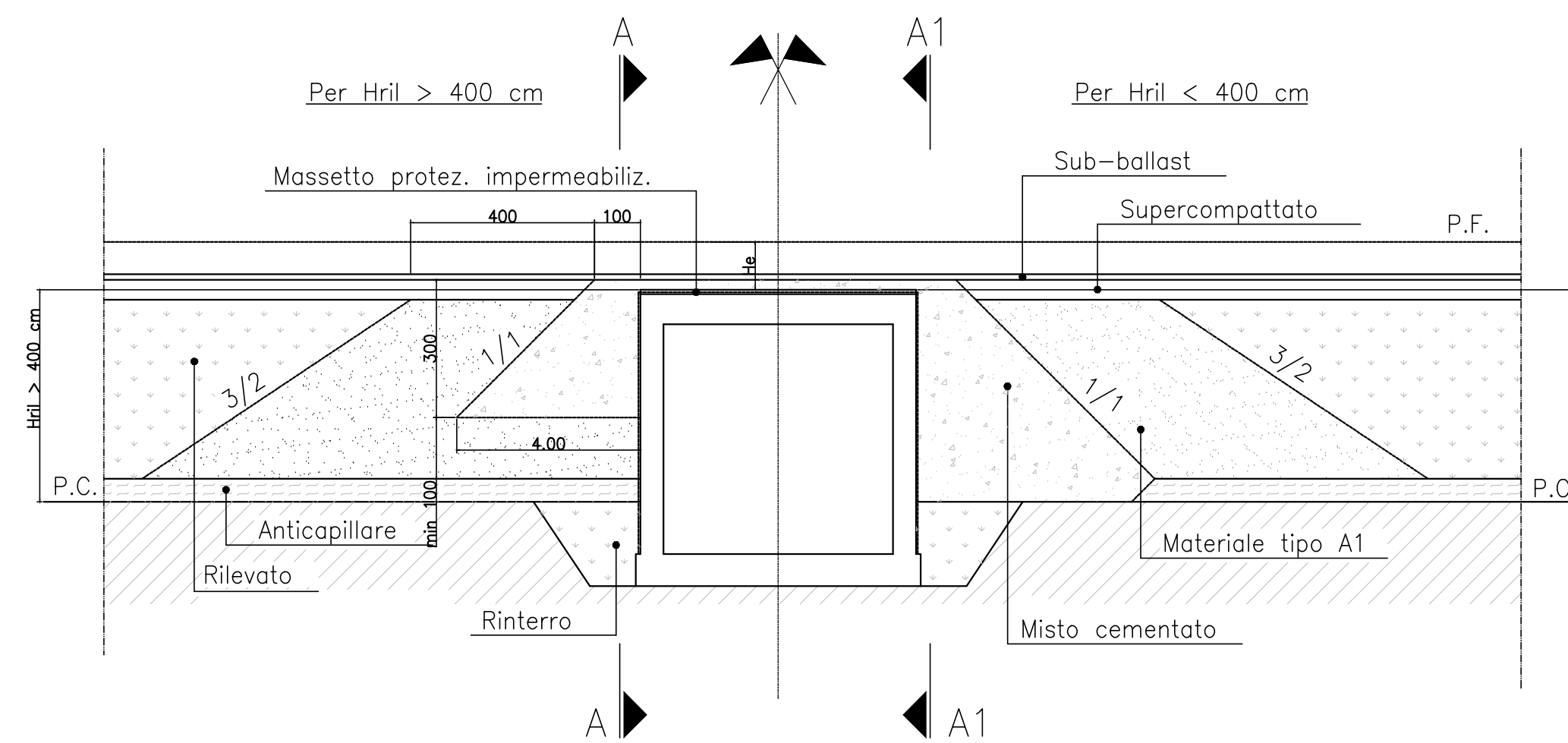
SEZIONE SCHEMATICA A1 - A1
HrII ≤ 400 cm



SEZIONE SCHEMATICA A - A
HrII > 400 cm

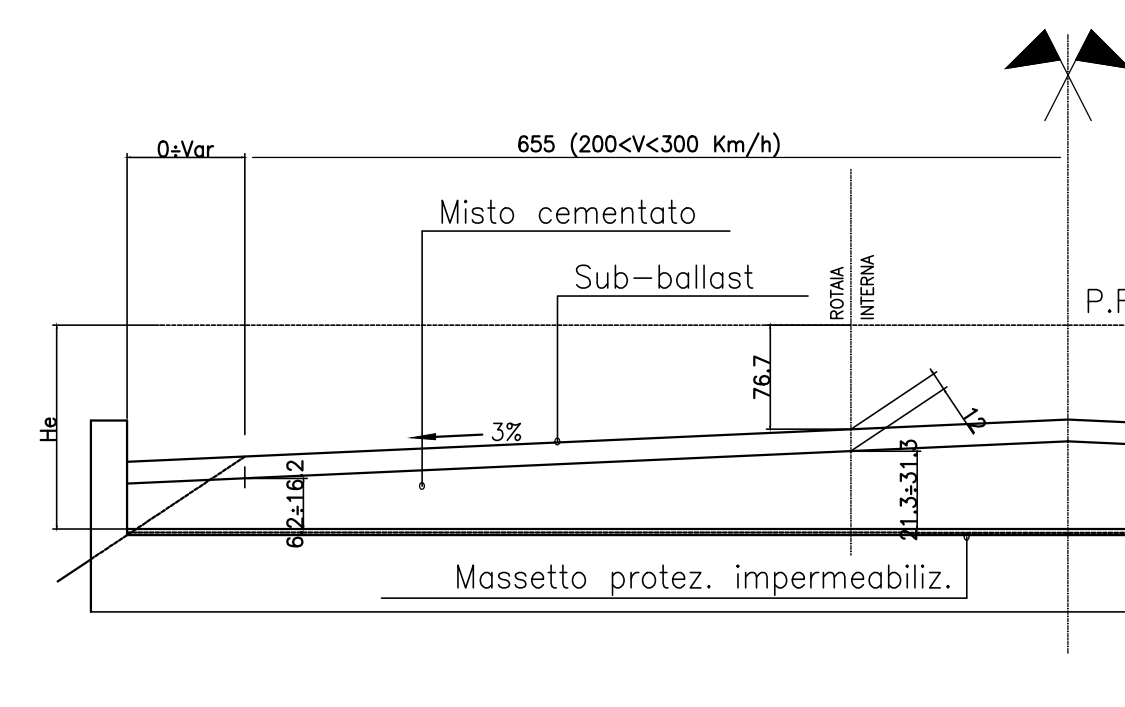


SEZIONE SCHEMATICA LONGITUDINALE B-B



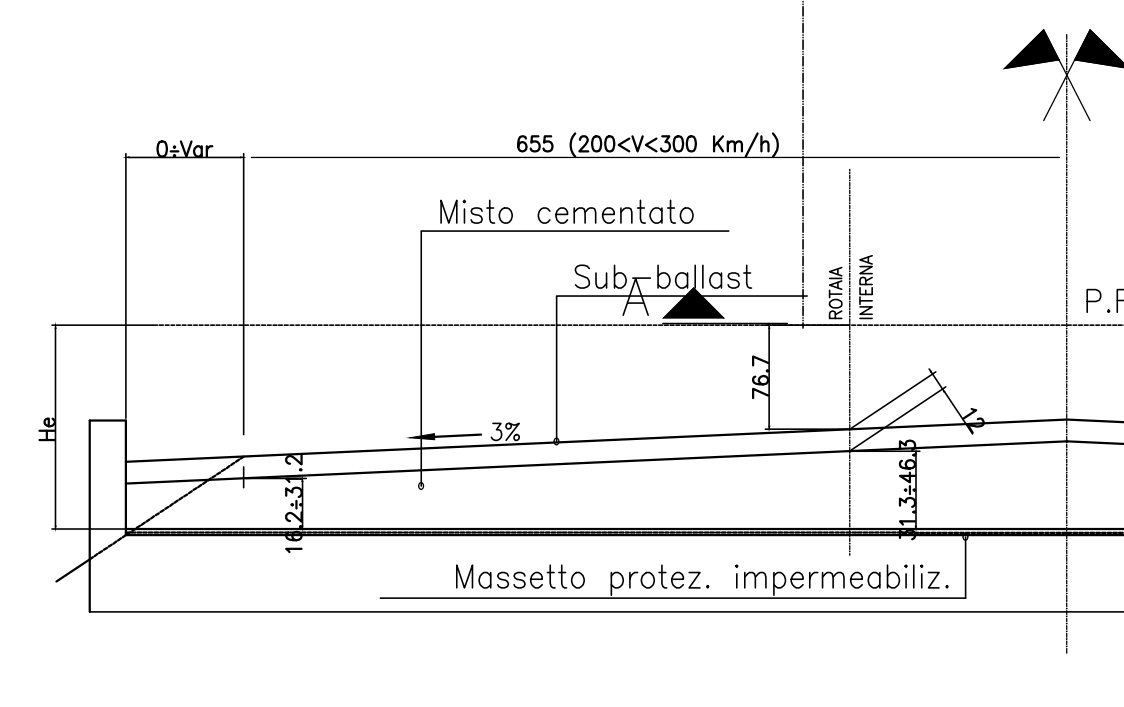
CASO A

110 cm ≤ He ≤ 120 cm
SEZIONE SCHEMATICA TRASVERSALE



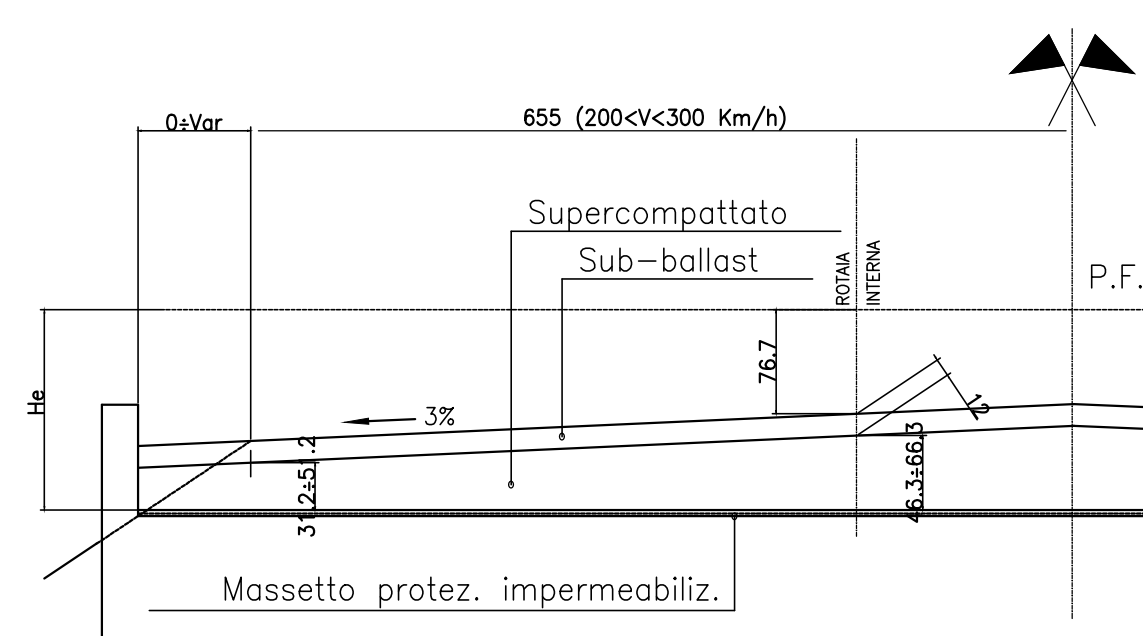
CASO B

120 cm ≤ He ≤ 135 cm
SEZIONE SCHEMATICA TRASVERSALE

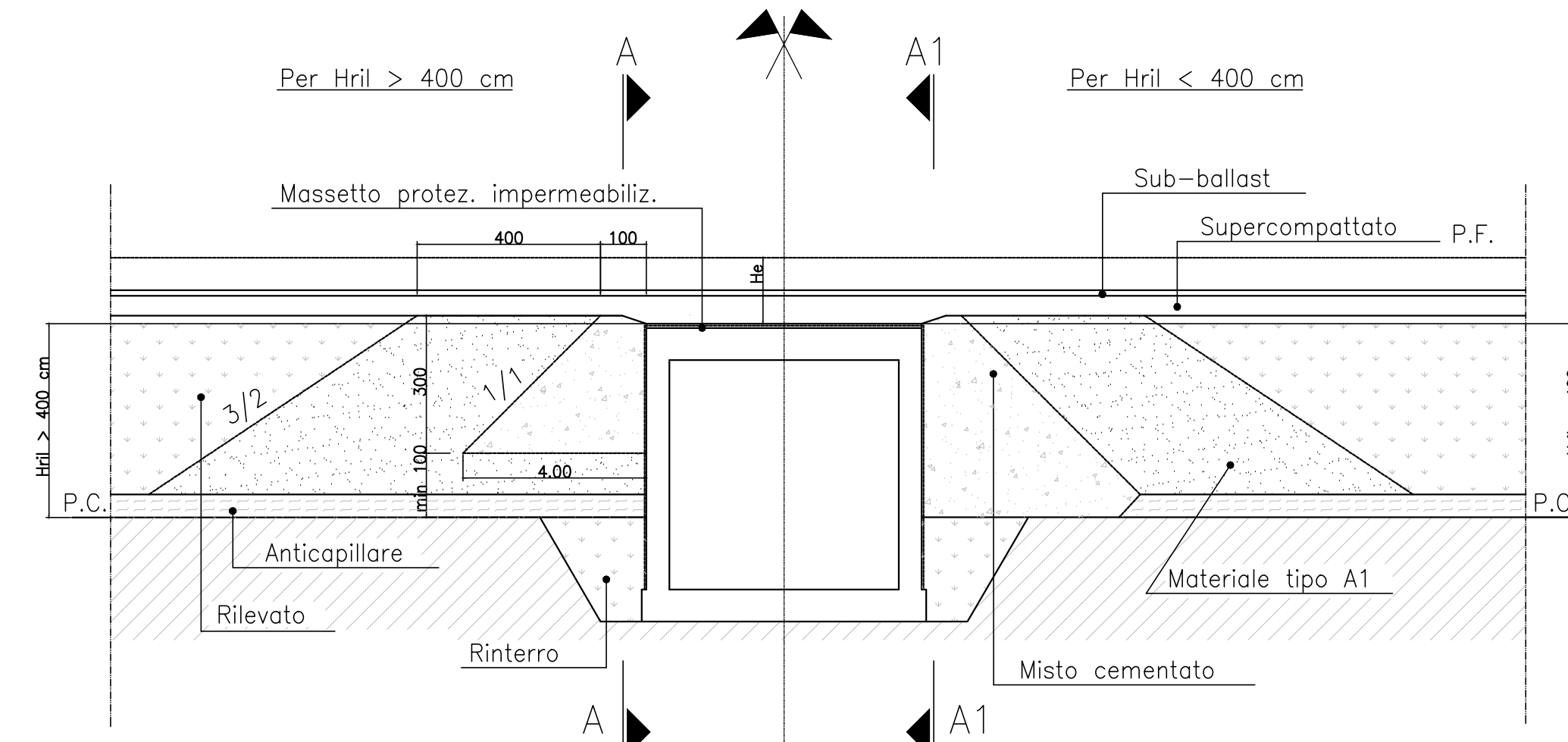


CASO C

135 cm ≤ He ≤ 155 cm
SEZIONE SCHEMATICA TRASVERSALE

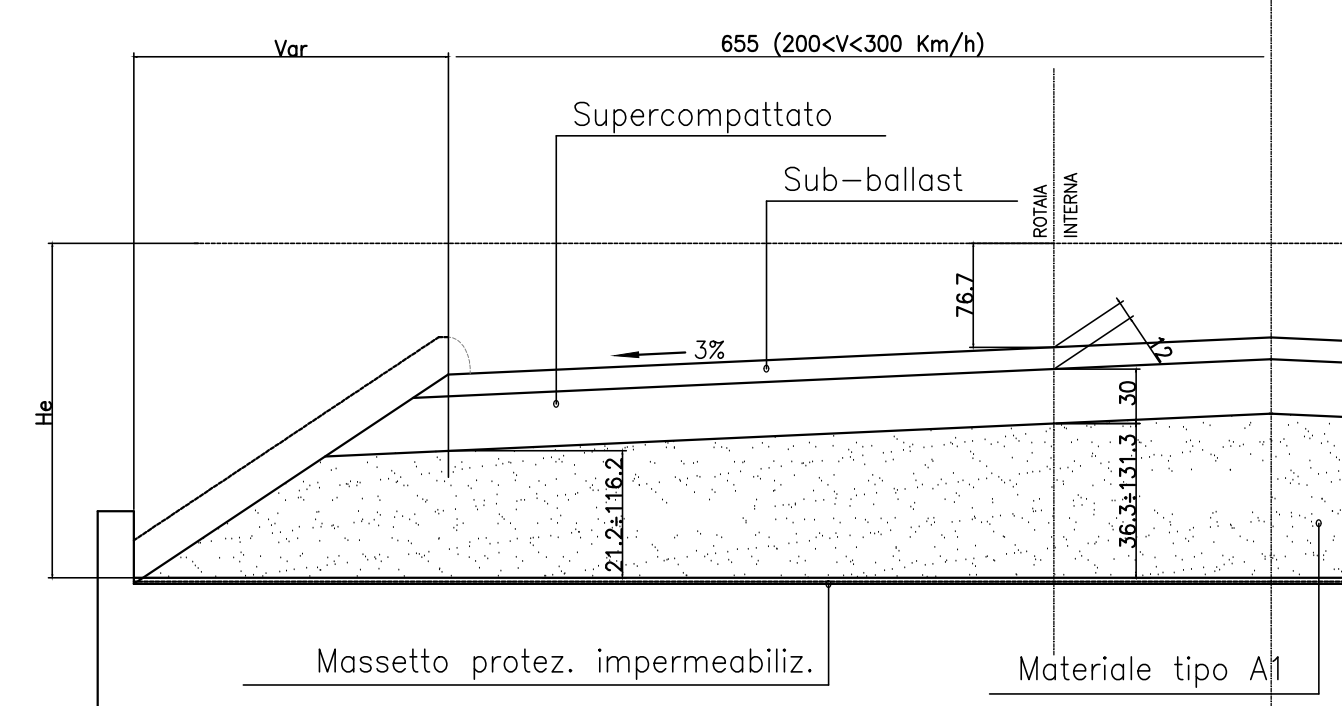


SEZIONE SCHEMATICA LONGITUDINALE B-B

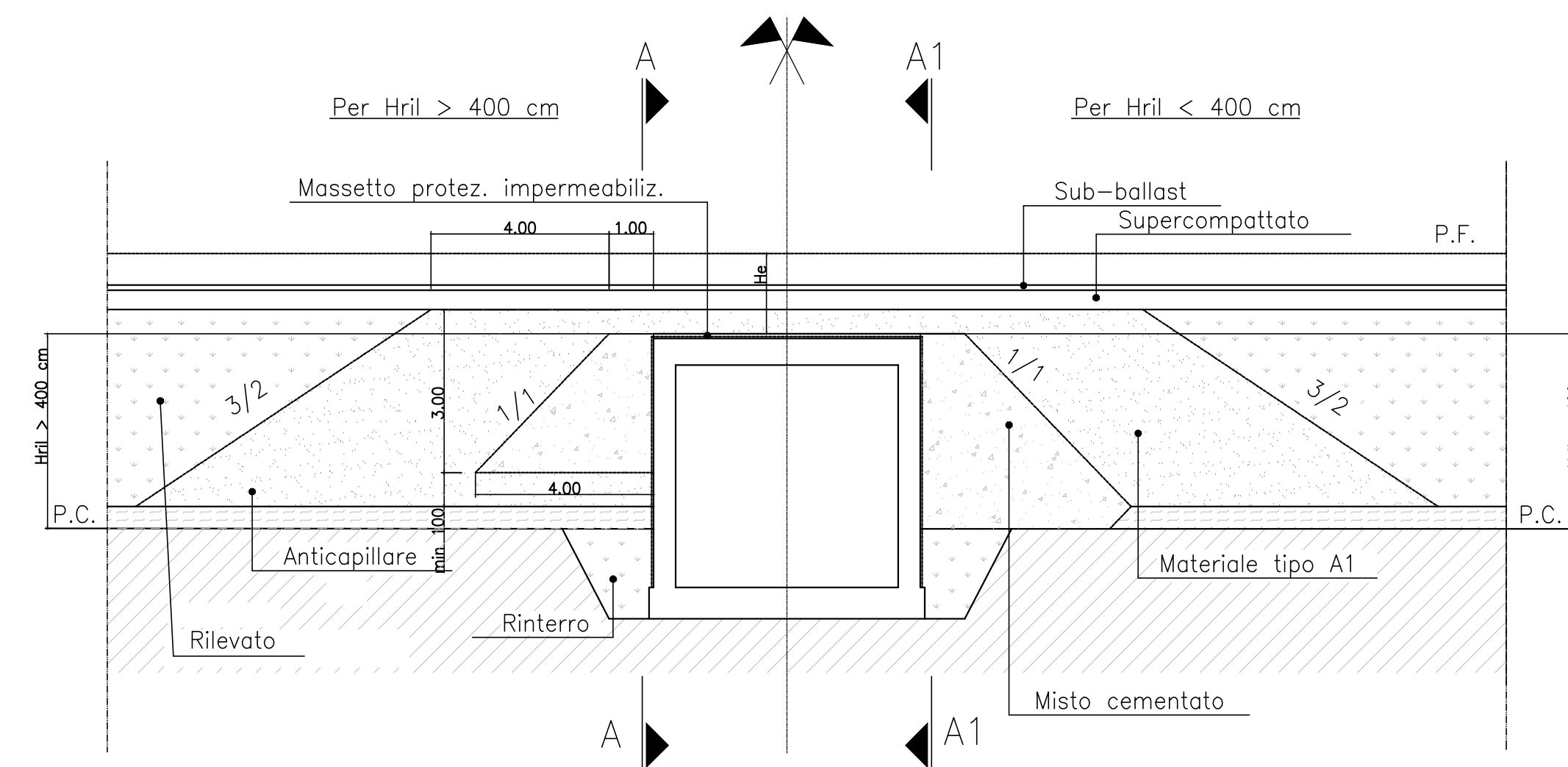


CASO D

155 cm < He ≤ 250 cm
SEZIONE SCHEMATICA TRASVERSALE



SEZIONE SCHEMATICA LONGITUDINALE B-B



DISEGNI DI RIFERIMENTO

DESCRIZIONE

PIANTA DI SERVIZIO
ZONA DI TRANSIZIONE IN CORRISPONDENZA DEI TOMINI
FONDAZIONE RILEVATI TAV/2
ZONA DI TRANSIZIONE IN CORRISPONDENZA DI SOTTOPASSI / SOTTOVIA
ZONA DI TRANSIZIONE RILEVATO-GALLERIA
RECINZIONE E RETE METALLICA
FONDAZIONE RILEVATI TAV/1
PARTICOLARE CANALETTA PASSACAVI
SCALA DI ACCESSO ALLA LINEA

CODICE

IN1710E2WZC5000001A
IN1710E2WZC5000002A
IN1710E2WZC5000003A
IN1710E2WZC5000004A
IN1710E2WZC5000005A
IN1710E2WZC5000006A
IN1710E2WZC5000007A
IN1710E2WZC5000008A
IN1710E2WZC5000009A
IN1710E2WZC5000010A

NOTE GENERALI

CARATTERISTICHE DEI MATERIALI

COMMITENTE:

ALTA SORVEGLIANZA:

GENERAL CONTRACTOR:

INFRASTRUTTURE FERROVIARIE STRATEGICHE DEFINITE DALLA LEGGE OBIETTIVO N. 443/01

LINEA A.V. /A.C. TORINO-VENEZIA Tratta VERONA-PADOVA

Lotto funzionale Verona-Bivio Vicenza

PROGETTO ESECUTIVO

CORPO STRADALE

TIPOLOGICI

GENERALE

ZONA DI TRANSIZIONE IN CORRISPONDENZA DI SOTTOPASSI / SOTTOVIA

GENERAL CONTRACTOR		DIRETTORE LAVORI		SCALA:																																				
Irico Due		Ing. Enrico Pizzano		Voce																																				
Data:		Data:																																						
COMPLESSA	LOTTO	FASE	ENTR.	TIPO DOC.																																				
1/1/17	1/0	E	1/2	C/S/0/0/0																																				
PROG.	REV.	FOGGIO																																						
0/0/3	B																																							
VISTO CONSOZIO IRI-IV DUE		VISTO CONSOZIO RICAV DUE																																						
Firma		Firma																																						
Data:		Data:																																						
<table border="1"> <thead> <tr> <th>Rev.</th> <th>Descrizione</th> <th>Redatto</th> <th>Data</th> <th>Verificato</th> <th>Data</th> <th>Approvato</th> <th>Data</th> <th>SUPPLEMENTO</th> </tr> </thead> <tbody> <tr> <td>A</td> <td>EMISSIONE</td> <td>Chini</td> <td>31/03/20</td> <td>Chini</td> <td>31/03/20</td> <td>Chini</td> <td>31/03/20</td> <td></td> </tr> <tr> <td>B</td> <td>Rev. per Int. Validazione</td> <td>Chini</td> <td>02/04/20</td> <td>Chini</td> <td>02/04/20</td> <td>Chini</td> <td>02/04/20</td> <td></td> </tr> <tr> <td>C</td> <td></td> <td></td> <td></td> <td></td> <td></td> <td></td> <td></td> <td></td> </tr> </tbody> </table>					Rev.	Descrizione	Redatto	Data	Verificato	Data	Approvato	Data	SUPPLEMENTO	A	EMISSIONE	Chini	31/03/20	Chini	31/03/20	Chini	31/03/20		B	Rev. per Int. Validazione	Chini	02/04/20	Chini	02/04/20	Chini	02/04/20		C								
Rev.	Descrizione	Redatto	Data	Verificato	Data	Approvato	Data	SUPPLEMENTO																																
A	EMISSIONE	Chini	31/03/20	Chini	31/03/20	Chini	31/03/20																																	
B	Rev. per Int. Validazione	Chini	02/04/20	Chini	02/04/20	Chini	02/04/20																																	
C																																								
CG: 8377957C01		CUP: J41E91000000009		File: IN1710E2WZC5000001A																																				
Progetto cofinanziato dalla Unione Europea		Cod. origine: 0303																																						