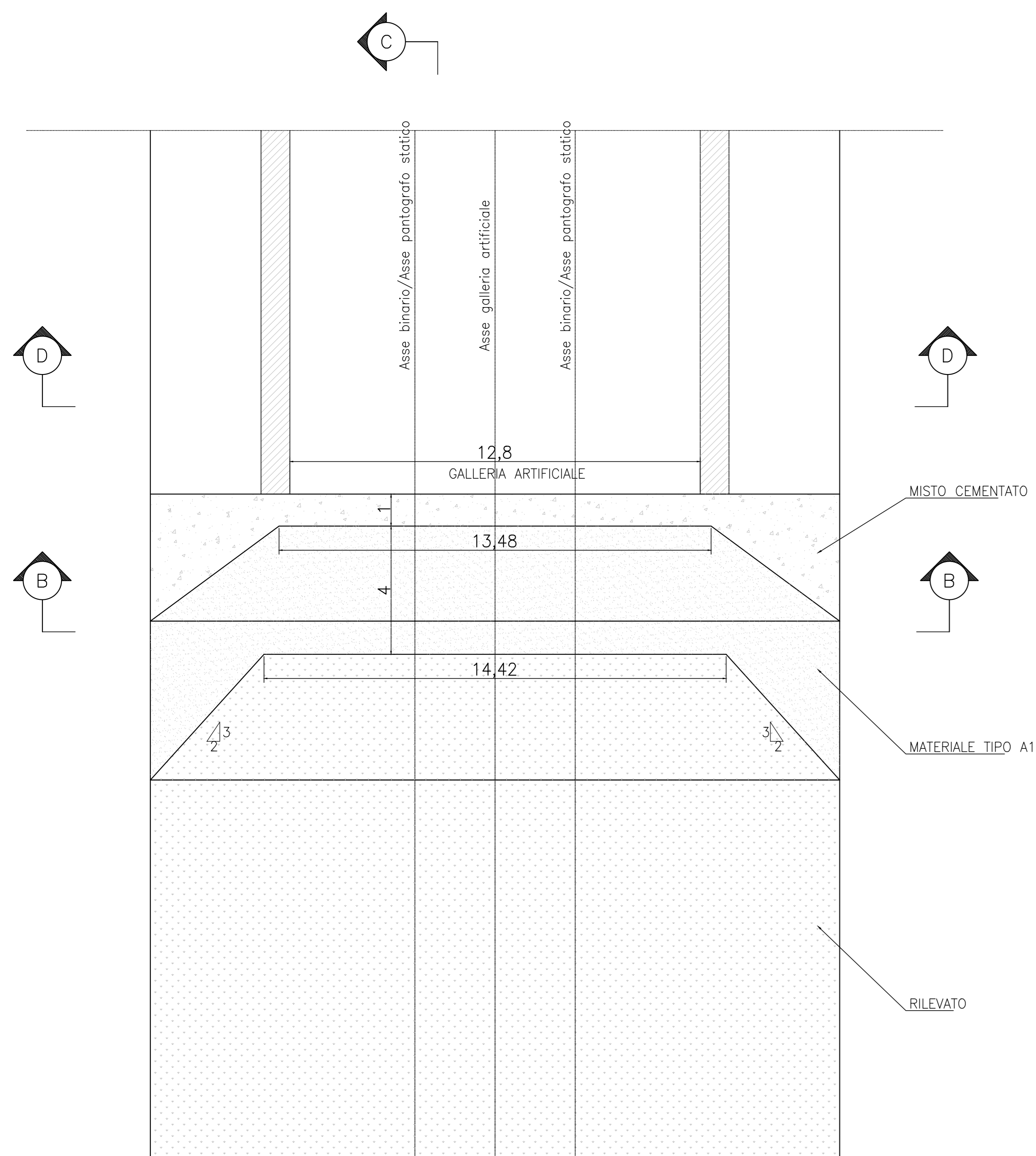


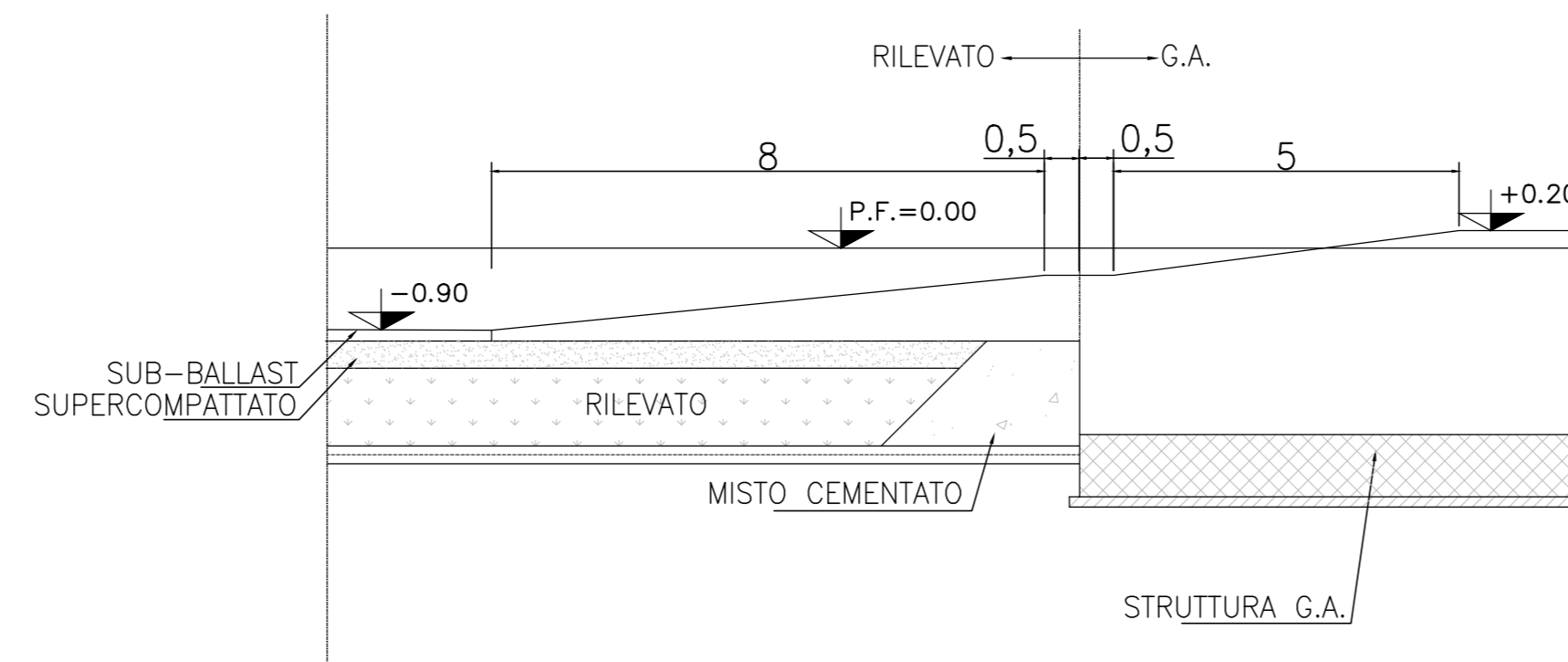
ZONA DI TRANSIZIONE RILEVATO GALLERIA PIANTE E SEZIONI SCHEMATICHE

Scala 1:100

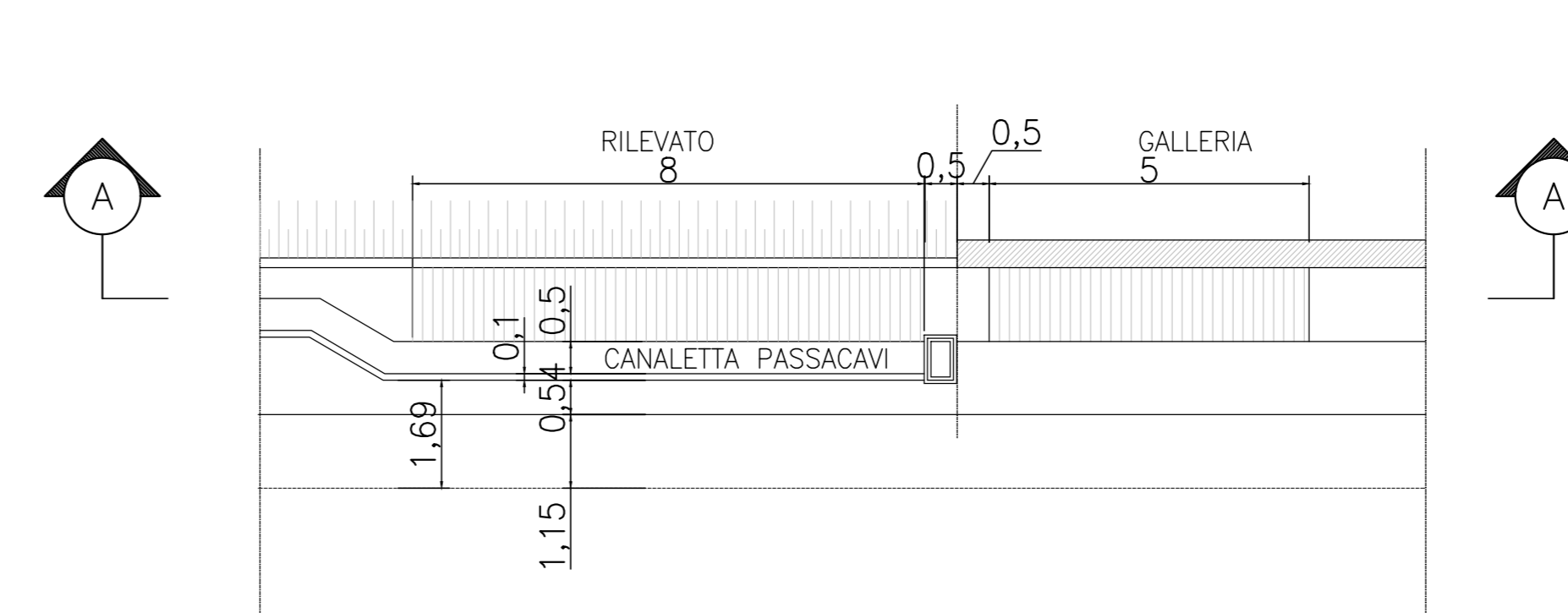
PIANTA SCHEMATICA  
Scala 1:100



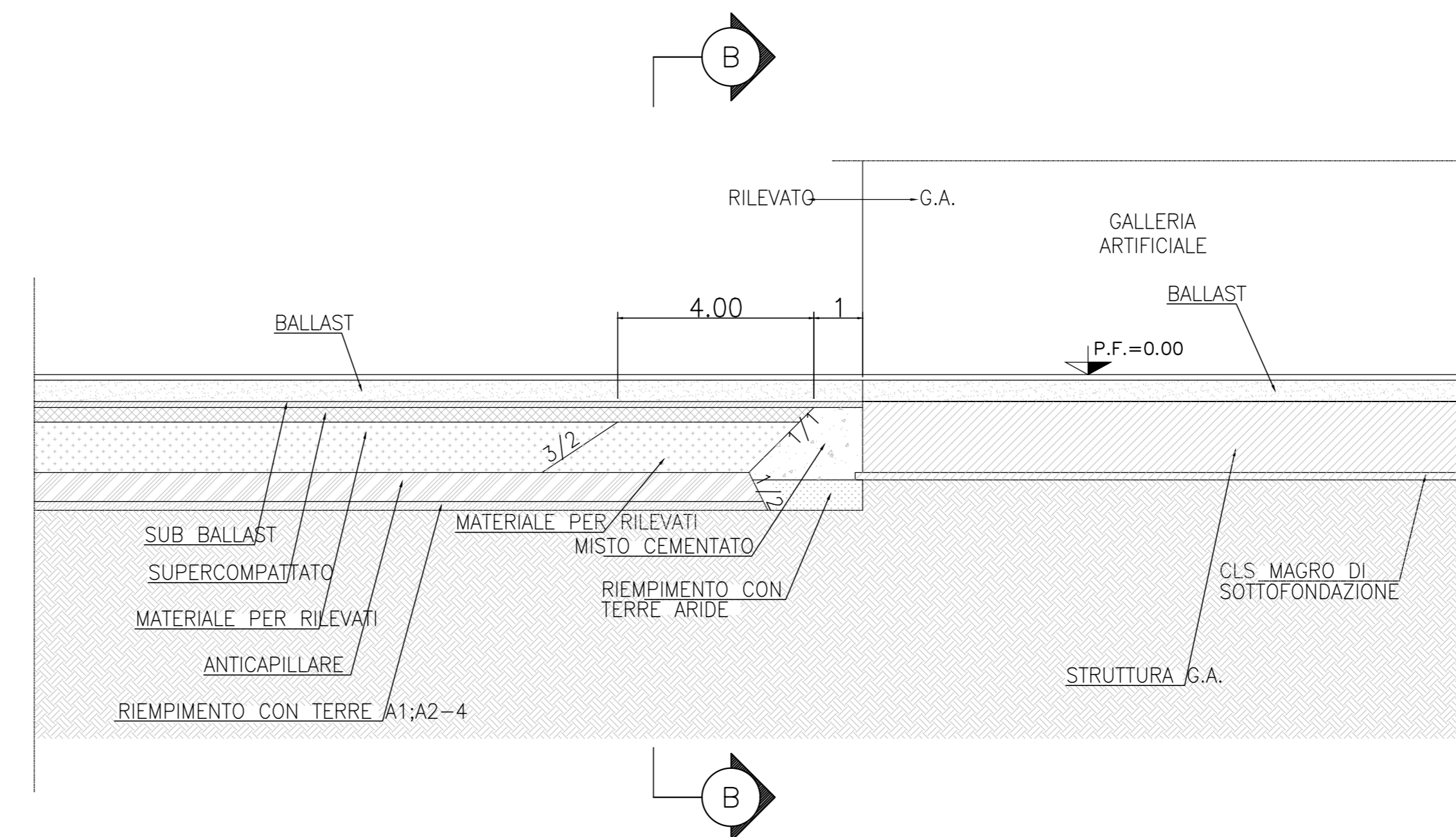
SEZIONE A-A  
Scala 1:100



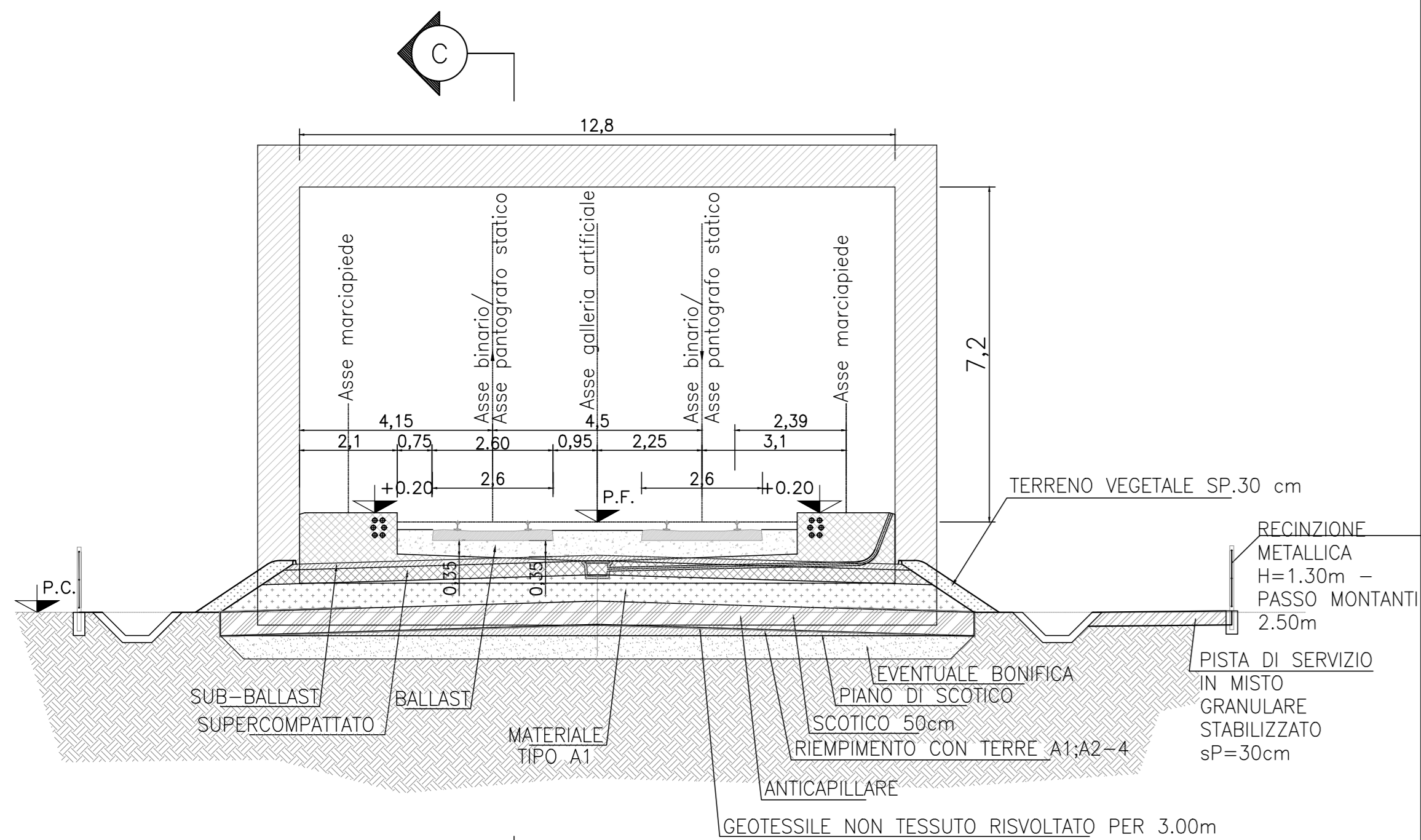
RAMPA DI COLLEGAMENTO  
TRA CAMMINAMENTO E MARCIAPIEDE G.A.  
Scala 1:100



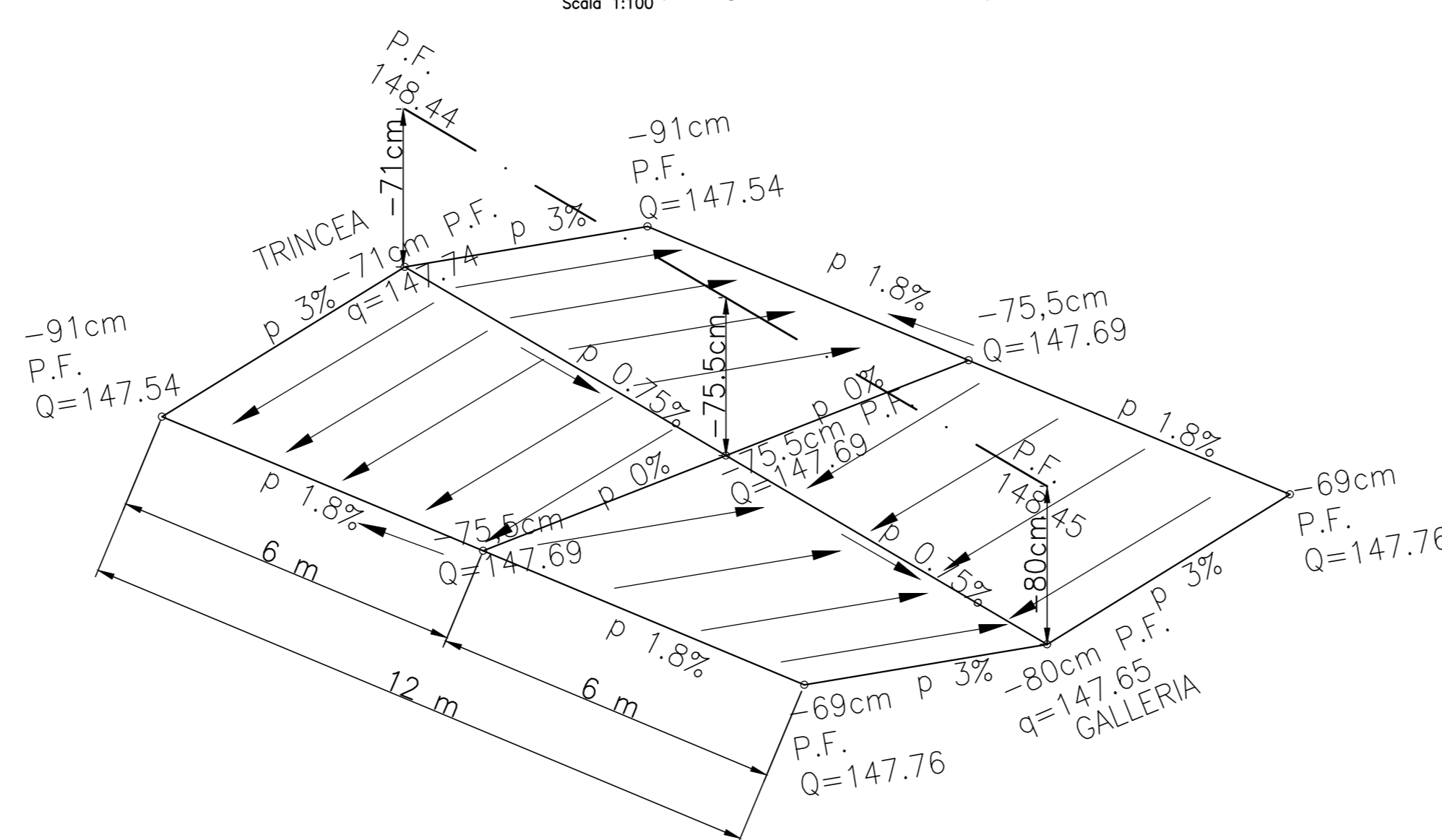
SEZIONE C-C  
Scala 1:100



SEZIONE B-B  
Scala 1:100



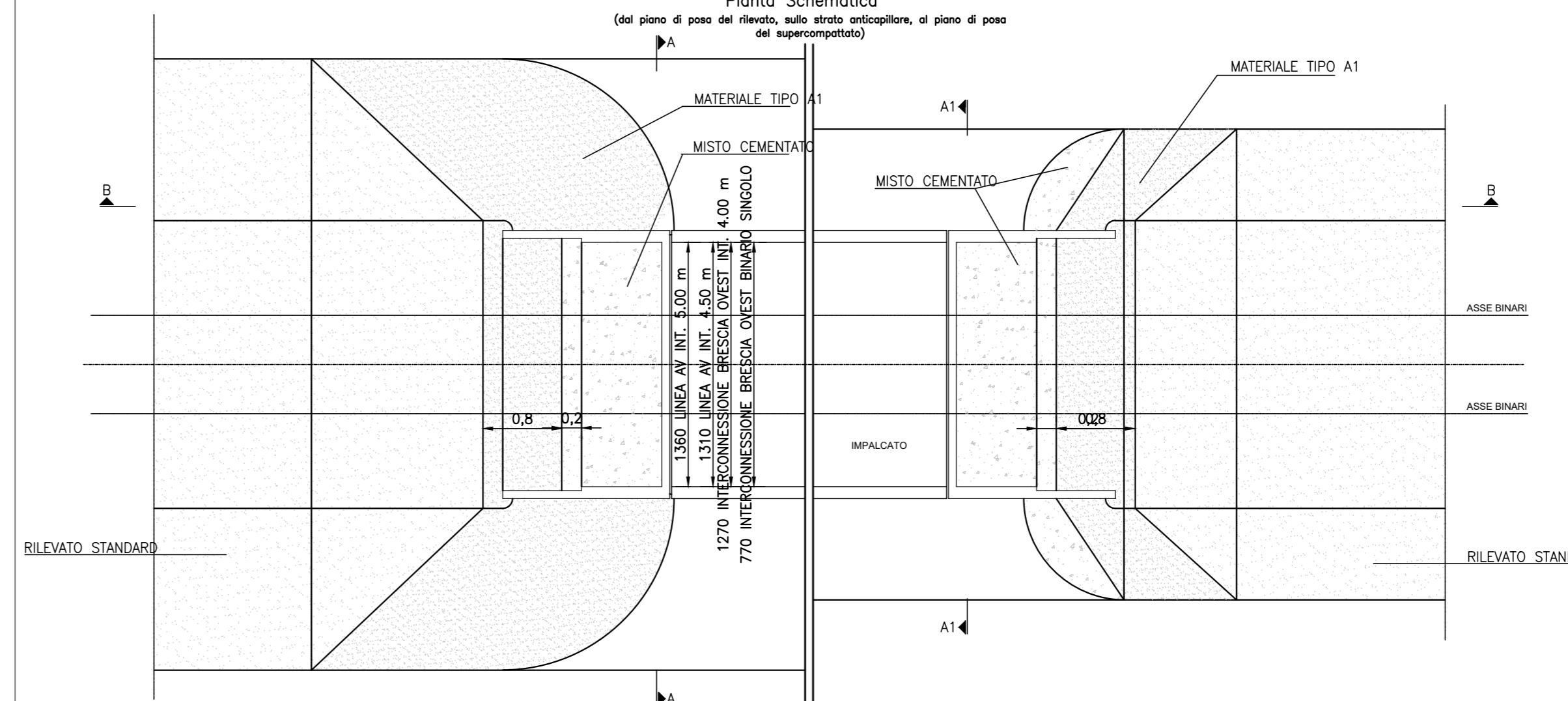
SCHEMA INVERSIONE FALDE (da galleria a trincea)  
Scala 1:100



ZONA DI TRANSIZIONE RILEVATO VIADOTTO PIANTE E SEZIONI SCHEMATICHE

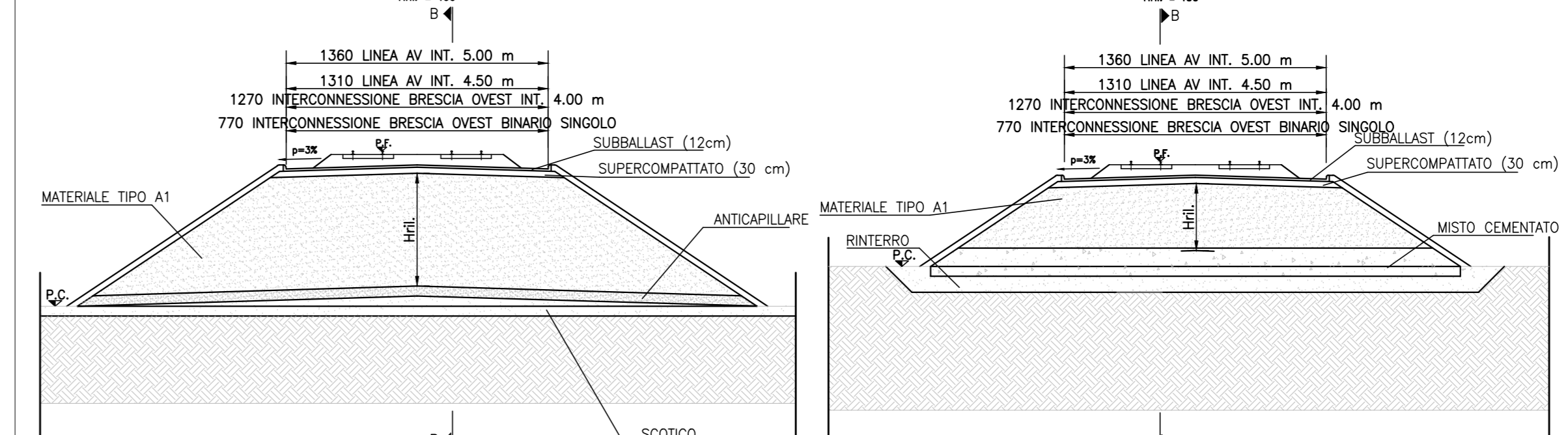
Scala 1:50

ZONA DI TRANSIZIONE RILEVATO - VIADOTTO  
Pianta Schematica



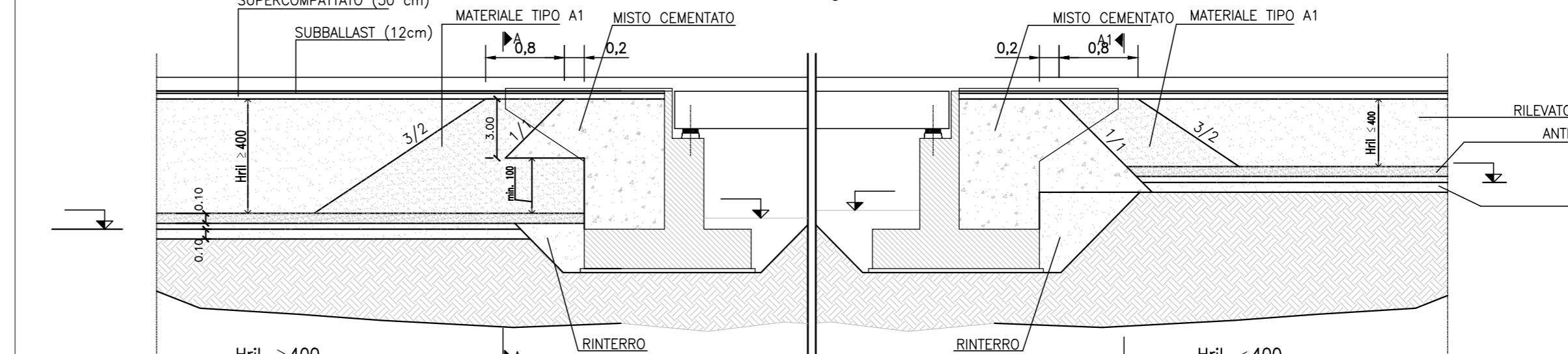
Sezione Schematica A-A  
Hrl. > 400

Sezione Schematica A1-A1  
Hrl. < 400



Sezione Schematica Longitudinale B-B  
Hrl. > 400

Sezione Schematica Longitudinale B-B  
Hrl. < 400



DESENI DI RIFERIMENTO

DESCRIZIONE	CODICE
PISTA DI SERVIZIO	IN1710E2WZC5000001A
ZONA DI TRANSIZIONE IN CORRISPONDENZA DEI TOMINI	IN1710E2WZC5000002A
FONDAZIONE RILEVATI TAV2	IN1710E2WZC5000003A
ZONA DI TRANSIZIONE IN CORRISPONDENZA DI SOTTOPASSI / SOTTOVA	IN1710E2WZC5000003A
ZONA DI TRANSIZIONE RILEVATO-GALLERIA	IN1710E2WZC5000003A
RECINZIONE E RETE METALLICA	IN1710E2PZC5000001A
FONDAZIONE RILEVATI TAV1	IN1710E2WZC5000002A
PARTICOLARE CANALETTA PASSACAVI	IN1710E2WZC5000001A
SCALA DI ACCESSO ALLA LINEA	IN1710E2PZC5000002A

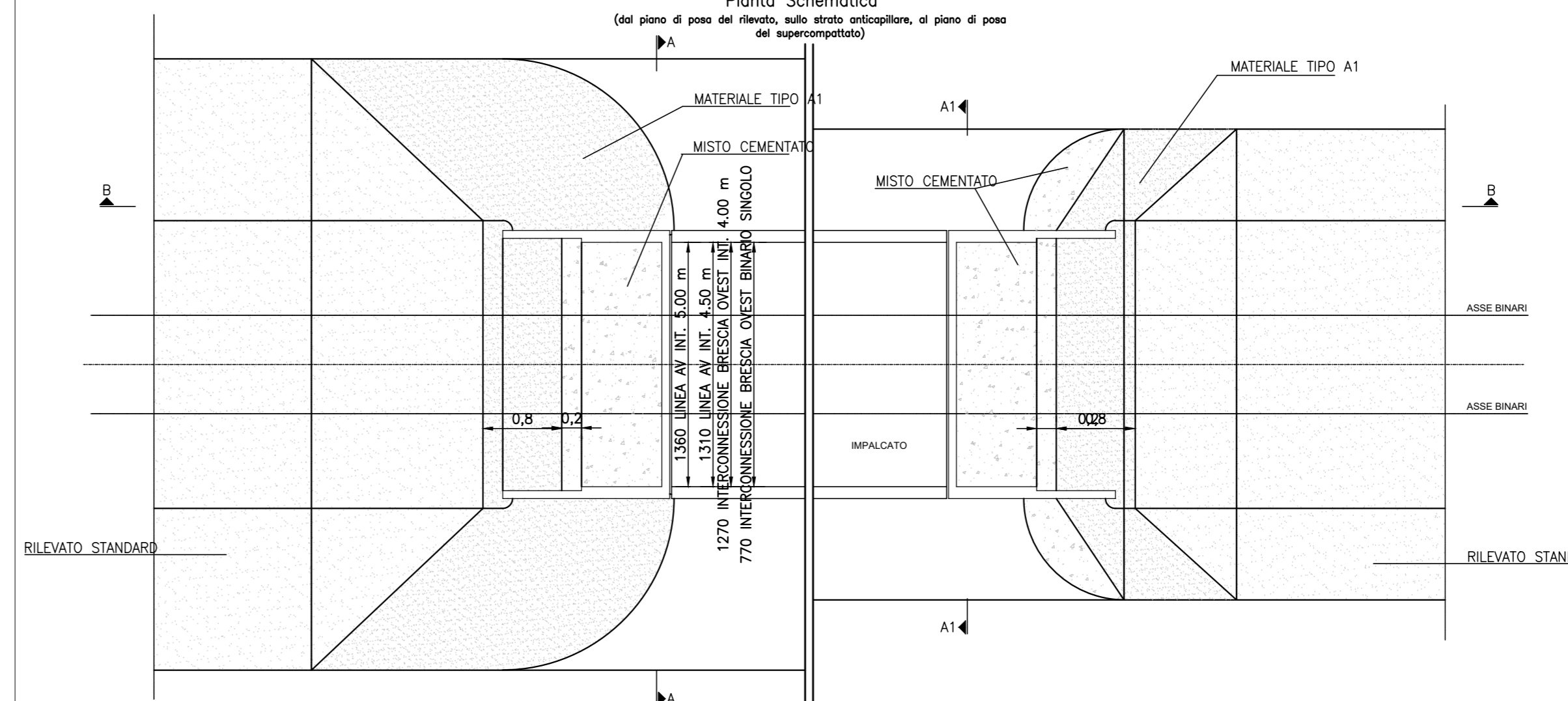
NOTE GENERALI

CARATTERISTICHE DEI MATERIALI

ZONA DI TRANSIZIONE RILEVATO VIADOTTO PIANTE E SEZIONI SCHEMATICHE

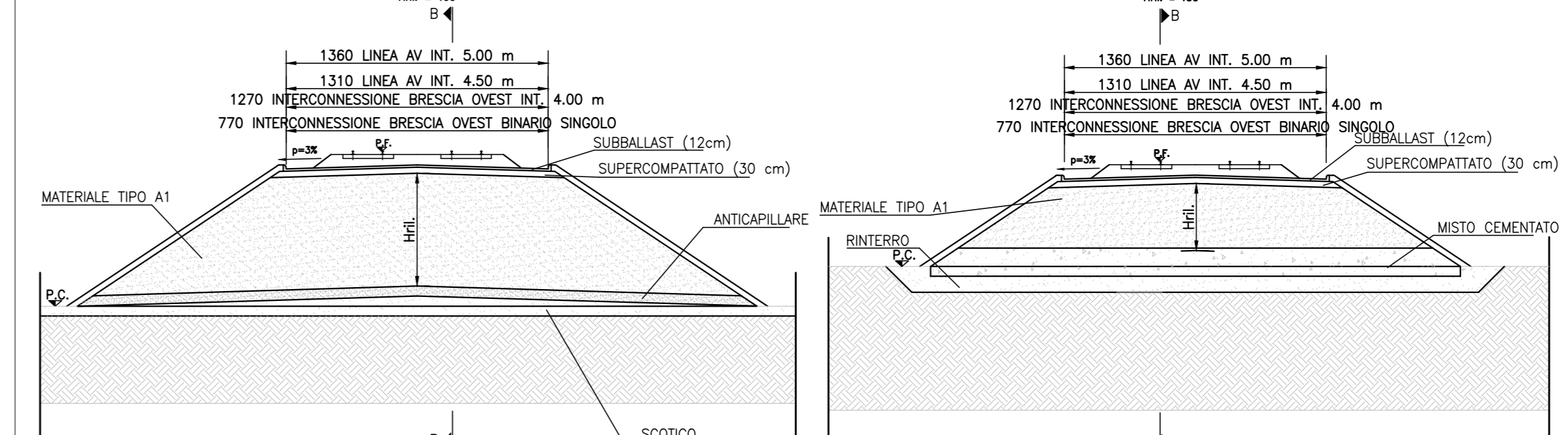
Scala 1:50

ZONA DI TRANSIZIONE RILEVATO - VIADOTTO  
Pianta Schematica



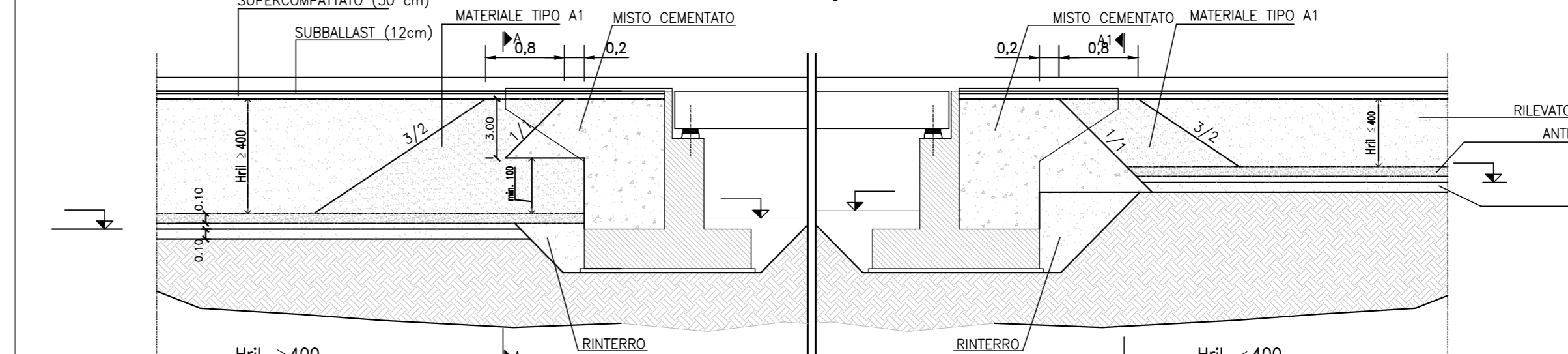
Sezione Schematica A-A  
Hrl. > 400

Sezione Schematica A1-A1  
Hrl. < 400



Sezione Schematica Longitudinale B-B  
Hrl. > 400

Sezione Schematica Longitudinale B-B  
Hrl. < 400



COMMITTENTE: **RFI** RETE FERROVIARIA ITALIANA GRUPPO FERROVIE DELLO STATO

ALTA SORVEGLIANZA: **ITALFERR** GRUPPO FERROVIE DELLO STATO

GENERAL CONTRACTOR: **Consorzio Iri+V Due**

**INFRASTRUTTURE FERROVIARIE STRATEGICHE DEFINITE DALLA LEGGE OBIETTIVO N. 443/01**  
**LINEA A.V. /A.C. TORINO-VENEZIA Tratta VERONA-PADOVA**  
**Lotto funzionale Verona-Bivio Vicenza**  
**PROGETTO ESECUTIVO**  
**CORPO STRADALE TIPOLOGICI GENERALI**  
**ZONA DI TRANSIZIONE RILEVATO-GALLERIA E RILEVATO VIADOTTO**

GENERAL CONTRACTOR: **Consorzio Iri+V Due** DIRETTORE LAVORI: **IRV Due** SCALE: **1:50**

PROGETTAZIONE: **IRV Due** DATA: **14/11/17** VERIFICA: **11/01/18** APPROVAZIONE: **11/01/18**

Rev.	Descrizione	Redatto	Data	Verificato	Data	Approvato	Data	Stampato	Stampato
A	EMISSI	IRV	2016/01	IRV	2016/01	IRV	2016/01		
B									
C									

CG: 8377937001 CUP: J41E91000000009 File: IN1710E2WZC50000001A Cod. origine: 0000

Progetto cofinanziato dalla Unione Europea

TUTTI I DIRITTI DEL PRESENTE DOCUMENTO SONO RISERVATI. LA RIPRODUZIONE ANCHE PARZIALE È VIETATA.