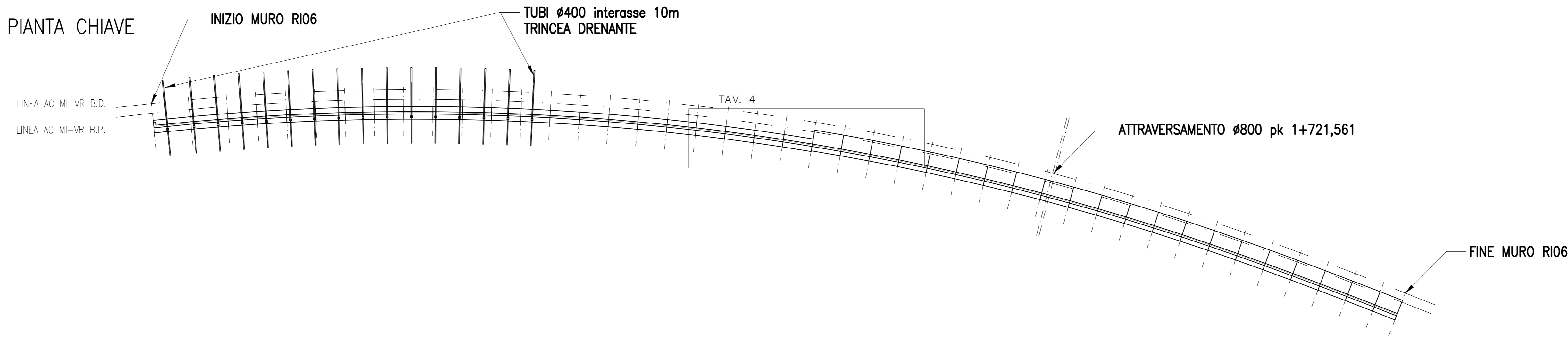


PIANTA CHIAVE



PIANTA  
SCALA 1:100



DISEGNI DI RIFERIMENTO

DESCRIZIONE	CODICE
R106 - CARPENTERIA - Pianta e Prospetto - Tav. 1	IN1711E24R0602001A
R106 - CARPENTERIA - Pianta e Prospetto - Tav. 2	IN1711E24R0602002A
R106 - CARPENTERIA - Pianta e Prospetto - Tav. 3	IN1711E24R0602003A
R106 - CARPENTERIA - Pianta e Prospetto - Tav. 4	IN1711E24R0602004A
R106 - CARPENTERIA - Pianta e Prospetto - Tav. 5	IN1711E24R0602005A
R106 - CARPENTERIA - Pianta e Prospetto - Tav. 6	IN1711E24R0602006A
R106 - CARPENTERIA - Pianta e Prospetto - Tav. 7	IN1711E24R0602007A
R106 - CARPENTERIA - Pianta Fondazioni e Tracciamento Pali - Tav. 1	IN1711E24R0602008A
R106 - CARPENTERIA - Pianta Fondazioni e Tracciamento Pali - Tav. 2	IN1711E24R0602009A
R106 - CARPENTERIA - Pianta Fondazioni e Tracciamento Pali - Tav. 3	IN1711E24R0602010A
R106 - CARPENTERIA - Sezioni Trasversali - Tav. 1	IN1711E24R0602011A
R106 - CARPENTERIA - Sezioni Trasversali - Tav. 2	IN1711E24R0602012A
R106 - CARPENTERIA - Sezioni Trasversali - Tav. 3	IN1711E24R0602013A
R106 - CARPENTERIA - Sezioni Trasversali - Tav. 4	IN1711E24R0602014A
R106 - CARPENTERIA - Sezioni Trasversali - Tav. 5	IN1711E24R0602015A
R106 - CARPENTERIA - Sezioni Tipi	IN1711E24R0602016A
R106 - ARMATURA PALI DI FONDAZIONE	IN1711E24R0602017A
R106 - ARMATURA MURI - Tav. 1	IN1711E24R0602018A
R106 - ARMATURA MURI - Tav. 2	IN1711E24R0602019A
R106 - ARMATURA MURI - Tav. 3	IN1711E24R0602020A
R106 - ARMATURA MURI - Tav. 4	IN1711E24R0602021A
R106 - ARMATURA MURI - Tav. 5	IN1711E24R0602022A
R106 - ARMATURA MURI - Tav. 6	IN1711E24R0602023A
R106 - ARMATURA MURI - Tav. 7	IN1711E24R0602024A
R106 - ARMATURA MURI - Tav. 8	IN1711E24R0602025A
R106 - ARMATURA MURI - Tav. 9	IN1711E24R0602026A
R106 - ARMATURA MURI - Tav. 10	IN1711E24R0602027A
R106 - ARMATURA MURI - Tav. 11	IN1711E24R0602028A
R106 - ARMATURA MURI - Tav. 12	IN1711E24R0602029A
R106 - ARMATURA MURI - Tav. 13	IN1711E24R0602030A
R106 - ARMATURA MURI - Tav. 14	IN1711E24R0602031A

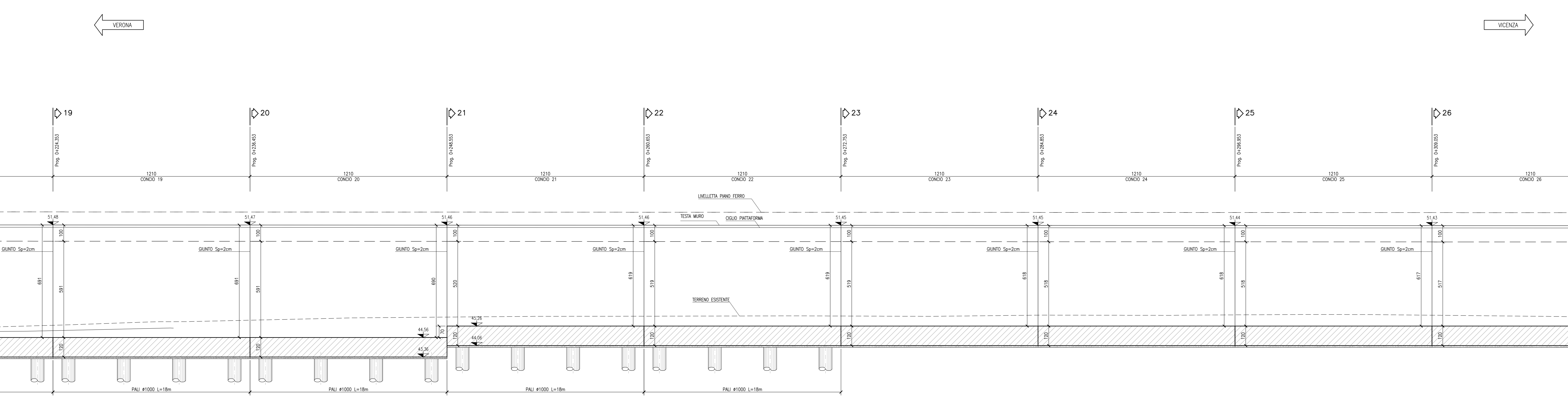
NOTE GENERALI

- TUTTE LE MISURE SONO ESPRESSE IN CENTIMETRI
- TUTTE LE QUOTE ALTIMETRICHE SONO ESPRESSE IN METRI s.l.m.
- TUTTI GLI ANGOLI SONO ESPRESSE IN GRADI DECIMALI
- TUTTE LE PROGRESSIVE SONO ESPRESSE IN CHILOMETRI

CARATTERISTICHE DEI MATERIALI

- PER LE CARATTERISTICHE DEI MATERIALI FARE RIFERIMENTO ALL'ELABORATO IN1711E24TR0600001

PROFILO LONGITUDINALE  
SCALA 1:100



COMMITTENTE:

ALTA SORVEGLIANZA:

GENERAL CONTRACTOR:

INFRASTRUTTURE FERROVIARIE STRATEGICHE DEFINITE DALLA LEGGE OBIETTIVO N. 443/01  
LINEA A.V. /A.C. TORINO-VENEZIA Tratta VERONA-PADOVA  
Lotto funzionale Verona-Bivio Vicenza  
PROGETTO ESECUTIVO  
RILEVATO FERROVIARIO DAL KM 1+347,50 AL KM 1+876,19  
GENERALE  
Muro di sostegno in dx dal km 1+347,51 al km 1+876,77 - Carpenteria - Pianta e prospetto - Tav. 4

GENERAL CONTRACTOR:

DIRETTORE LAVORI:

SCALA: 1:100

PROGETTAZIONE:

Rev.	Descrizione	Redatto	Data	Verificato	Data	Approvato	Data
A	EMISSIONE		31/03/2018		31/03/2018		31/03/2018
B							
C							

CG: 8377957001 CUP: J41E1000000009 File: IN1711E24R0602004A.DWG  
Cod. origine: c008

Scala di plan:

TUTTI I DIRITTI DEL PRESENTE DOCUMENTO SONO RISERVATI. LA PRODUZIONE ANCHE PARZIALE È VIETATA