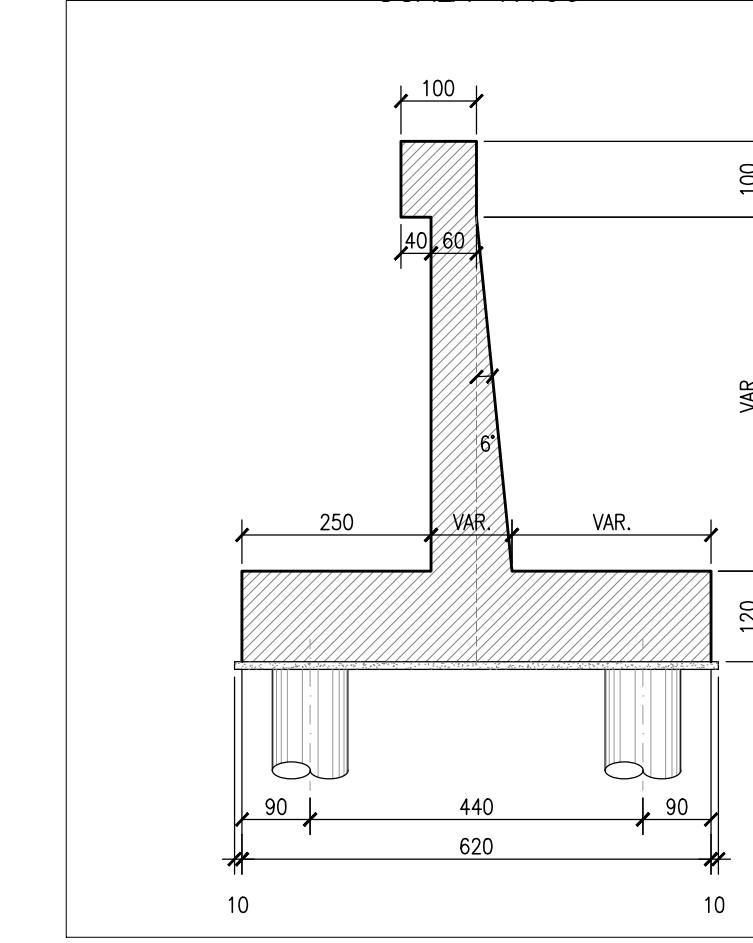


PIANTA
SCALA 1:100

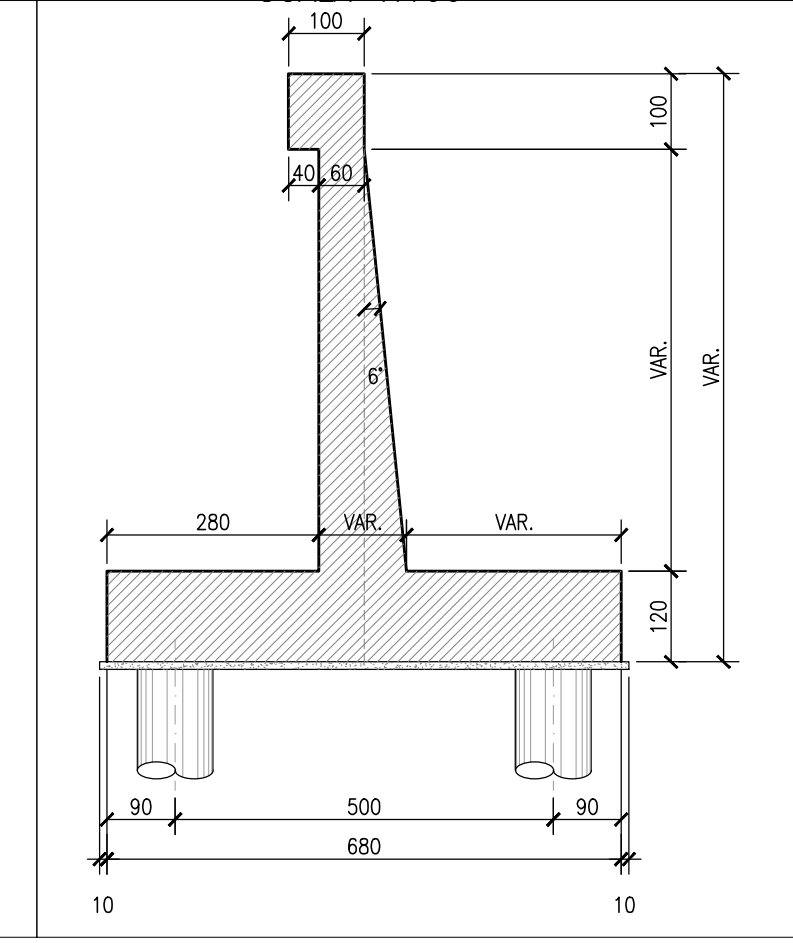
← VERONA

→ VICENZA

SEZIONE TIPO
CONCI H6 SU PALI
SCALA 1:100



SEZIONE TIPO
CONCI H7 SU PALI
SCALA 1:100



DESEGNI DI RIFERIMENTO

DESCRIZIONE	CODICE
- R06 - CARPENTERIA - PIANTE E PROSPETTO - TAV. 1	IN171E25BARD02201A
- R06 - CARPENTERIA - PIANTE E PROSPETTO - TAV. 2	IN171E25BARD02202A
- R06 - CARPENTERIA - PIANTE E PROSPETTO - TAV. 3	IN171E25BARD02203A
- R06 - CARPENTERIA - PIANTE E PROSPETTO - TAV. 4	IN171E25BARD02204A
- R06 - CARPENTERIA - PIANTE E PROSPETTO - TAV. 5	IN171E25BARD02205A
- R06 - CARPENTERIA - PIANTE E PROSPETTO - TAV. 6	IN171E25BARD02206A
- R06 - CARPENTERIA - PIANTE E PROSPETTO - TAV. 7	IN171E25BARD02207A
- R06 - CARPENTERIA - PIANTE E PROSPETTO - TAV. 8	IN171E25BARD02208A
- R06 - CARPENTERIA - PIANTE E PROSPETTO - TAV. 9	IN171E25BARD02209A
- R06 - CARPENTERIA - PIANTE E PROSPETTO - TAV. 10	IN171E25BARD02210A
- R06 - CARPENTERIA - PIANTE E PROSPETTO - TAV. 11	IN171E25BARD02211A
- R06 - CARPENTERIA - PIANTE E PROSPETTO - TAV. 12	IN171E25BARD02212A
- R06 - CARPENTERIA - PIANTE E PROSPETTO - TAV. 13	IN171E25BARD02213A
- R06 - CARPENTERIA - PIANTE E PROSPETTO - TAV. 14	IN171E25BARD02214A
- R06 - CARPENTERIA - PIANTE E PROSPETTO - TAV. 15	IN171E25BARD02215A
- R06 - CARPENTERIA - PIANTE E PROSPETTO - TAV. 16	IN171E25BARD02216A
- R06 - CARPENTERIA - PIANTE E PROSPETTO - TAV. 17	IN171E25BARD02217A
- R06 - CARPENTERIA - PIANTE E PROSPETTO - TAV. 18	IN171E25BARD02218A
- R06 - CARPENTERIA - PIANTE E PROSPETTO - TAV. 19	IN171E25BARD02219A
- R06 - CARPENTERIA - PIANTE E PROSPETTO - TAV. 20	IN171E25BARD02220A
- R06 - CARPENTERIA - PIANTE E PROSPETTO - TAV. 21	IN171E25BARD02221A
- R06 - CARPENTERIA - PIANTE E PROSPETTO - TAV. 22	IN171E25BARD02222A
- R06 - CARPENTERIA - PIANTE E PROSPETTO - TAV. 23	IN171E25BARD02223A
- R06 - CARPENTERIA - PIANTE E PROSPETTO - TAV. 24	IN171E25BARD02224A
- R06 - CARPENTERIA - PIANTE E PROSPETTO - TAV. 25	IN171E25BARD02225A
- R06 - CARPENTERIA - PIANTE E PROSPETTO - TAV. 26	IN171E25BARD02226A
- R06 - CARPENTERIA - PIANTE E PROSPETTO - TAV. 27	IN171E25BARD02227A
- R06 - CARPENTERIA - PIANTE E PROSPETTO - TAV. 28	IN171E25BARD02228A
- R06 - CARPENTERIA - PIANTE E PROSPETTO - TAV. 29	IN171E25BARD02229A
- R06 - CARPENTERIA - PIANTE E PROSPETTO - TAV. 30	IN171E25BARD02230A
- R06 - CARPENTERIA - PIANTE E PROSPETTO - TAV. 31	IN171E25BARD02231A
- R06 - CARPENTERIA - PIANTE E PROSPETTO - TAV. 32	IN171E25BARD02232A
- R06 - CARPENTERIA - PIANTE E PROSPETTO - TAV. 33	IN171E25BARD02233A
- R06 - CARPENTERIA - PIANTE E PROSPETTO - TAV. 34	IN171E25BARD02234A
- R06 - CARPENTERIA - PIANTE E PROSPETTO - TAV. 35	IN171E25BARD02235A
- R06 - CARPENTERIA - PIANTE E PROSPETTO - TAV. 36	IN171E25BARD02236A
- R06 - CARPENTERIA - PIANTE E PROSPETTO - TAV. 37	IN171E25BARD02237A
- R06 - CARPENTERIA - PIANTE E PROSPETTO - TAV. 38	IN171E25BARD02238A
- R06 - CARPENTERIA - PIANTE E PROSPETTO - TAV. 39	IN171E25BARD02239A
- R06 - CARPENTERIA - PIANTE E PROSPETTO - TAV. 40	IN171E25BARD02240A
- R06 - CARPENTERIA - PIANTE E PROSPETTO - TAV. 41	IN171E25BARD02241A
- R06 - CARPENTERIA - PIANTE E PROSPETTO - TAV. 42	IN171E25BARD02242A
- R06 - CARPENTERIA - PIANTE E PROSPETTO - TAV. 43	IN171E25BARD02243A
- R06 - CARPENTERIA - PIANTE E PROSPETTO - TAV. 44	IN171E25BARD02244A
- R06 - CARPENTERIA - PIANTE E PROSPETTO - TAV. 45	IN171E25BARD02245A
- R06 - CARPENTERIA - PIANTE E PROSPETTO - TAV. 46	IN171E25BARD02246A
- R06 - CARPENTERIA - PIANTE E PROSPETTO - TAV. 47	IN171E25BARD02247A
- R06 - CARPENTERIA - PIANTE E PROSPETTO - TAV. 48	IN171E25BARD02248A
- R06 - CARPENTERIA - PIANTE E PROSPETTO - TAV. 49	IN171E25BARD02249A
- R06 - CARPENTERIA - PIANTE E PROSPETTO - TAV. 50	IN171E25BARD02250A
- R06 - CARPENTERIA - PIANTE E PROSPETTO - TAV. 51	IN171E25BARD02251A
- R06 - CARPENTERIA - PIANTE E PROSPETTO - TAV. 52	IN171E25BARD02252A
- R06 - CARPENTERIA - PIANTE E PROSPETTO - TAV. 53	IN171E25BARD02253A
- R06 - CARPENTERIA - PIANTE E PROSPETTO - TAV. 54	IN171E25BARD02254A
- R06 - CARPENTERIA - PIANTE E PROSPETTO - TAV. 55	IN171E25BARD02255A
- R06 - CARPENTERIA - PIANTE E PROSPETTO - TAV. 56	IN171E25BARD02256A
- R06 - CARPENTERIA - PIANTE E PROSPETTO - TAV. 57	IN171E25BARD02257A
- R06 - CARPENTERIA - PIANTE E PROSPETTO - TAV. 58	IN171E25BARD02258A
- R06 - CARPENTERIA - PIANTE E PROSPETTO - TAV. 59	IN171E25BARD02259A
- R06 - CARPENTERIA - PIANTE E PROSPETTO - TAV. 60	IN171E25BARD02260A

NOTE GENERALI

- TUTTE LE MISURE SONO ESPRESSE IN CENTIMETRI
- TUTTE LE QUOTE ALTIMETRICHE SONO ESPRESSE IN METRI s.l.m.
- TUTTI GLI ANGOLI SONO ESPRESSE IN GRADI DECIMALI
- TUTTE LE PROGRESSIVE SONO ESPRESSE IN CHILOMETRI
- LE QUOTE ESPRESSE SONO DI PROSPETTO ED IN SEDE DI ESECUZIONE DEI LAVORI DOVRANNO ESSERE VERIFICATE IN CONTRADDITTORIO CON LA D.L.
- PRIMA DELL'INIZIO DELLE LAVORAZIONI DOVRANNO ESSERE VERIFICATE, IN CONTRADDITTORIO CON D.L., L'ESATTA POSIZIONE DEI SOTTOSERVIZI E LE EVENTUALI INTERFERENZE

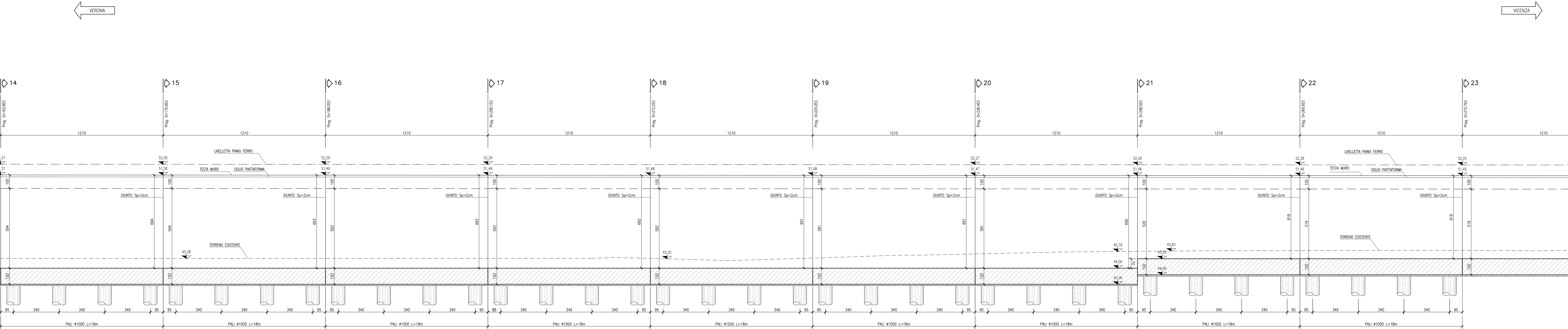
CARATTERISTICHE DEI MATERIALI

- PER LE CARATTERISTICHE DEI MATERIALI FARE RIFERIMENTO ALL'ELABORATO IN171E24TRI060001

PROFILO LONGITUDINALE
SCALA 1:100

← VERONA

→ VICENZA



COMITENTE:

ALTA SORVEGLIANZA:

GENERAL CONTRACTOR:

INFRASTRUTTURE FERROVIARIE STRATEGICHE DEFINITE DALLA LEGGE OBBIETTIVO N. 443/01
LINEA A.V./A.C. TORINO-VENEZIA Tratta VERONA-PADOVA
Lotto funzionale Verona-Bivio Vicenza
PROGETTO ESECUTIVO

RILEVATI
RILEVATO FERROVIARIO DAL KM 1+337,00 AL KM 1+876,19
OPERE DI SOSTEGNO
Muro di sostegno in da del km 1+347,51 al km 1+876,77 - Carpenteria - Pianta fondazioni e tracciamento pali- Tav. 3

GENERAL CONTRACTOR:

DIRETTORE LAVORI:

SCALE: 1:100

PROGETTAZIONE	REDAZIONE	VERIFICA	APPROVAZIONE
[Firma]	[Firma]	[Firma]	[Firma]

31/03/2021

Consorzio Iric-IV Due

PROGETTO ESECUTIVO

31/03/2021

CUP: H1E1W0000009

FID: W171E25BARD02218A

TUTTI I DIRITTI DEL PRESENTE DOCUMENTO SONO RISERVATI ALLA PRODUZIONE ANCHE PARZIALE E VETIVA.