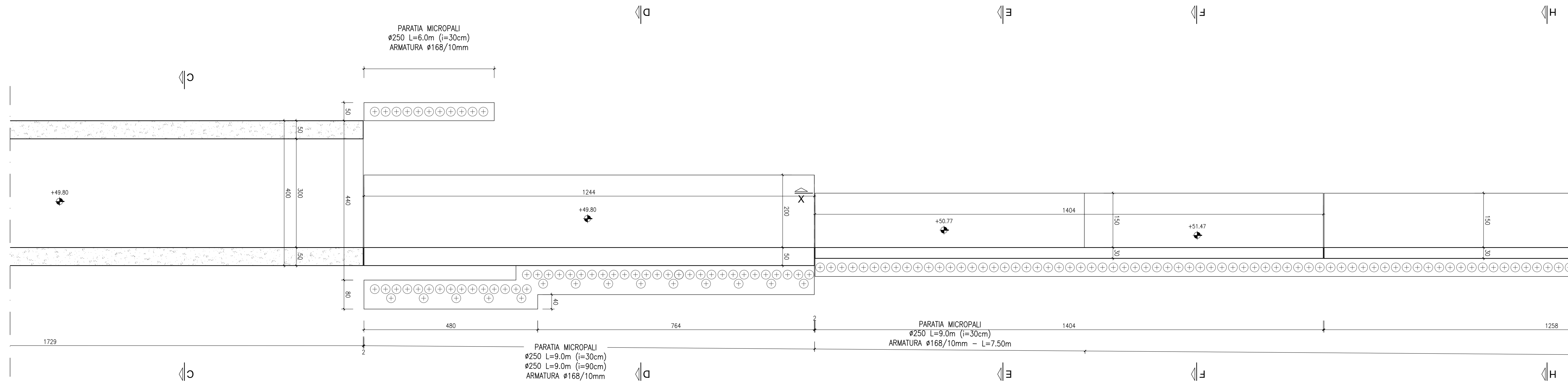
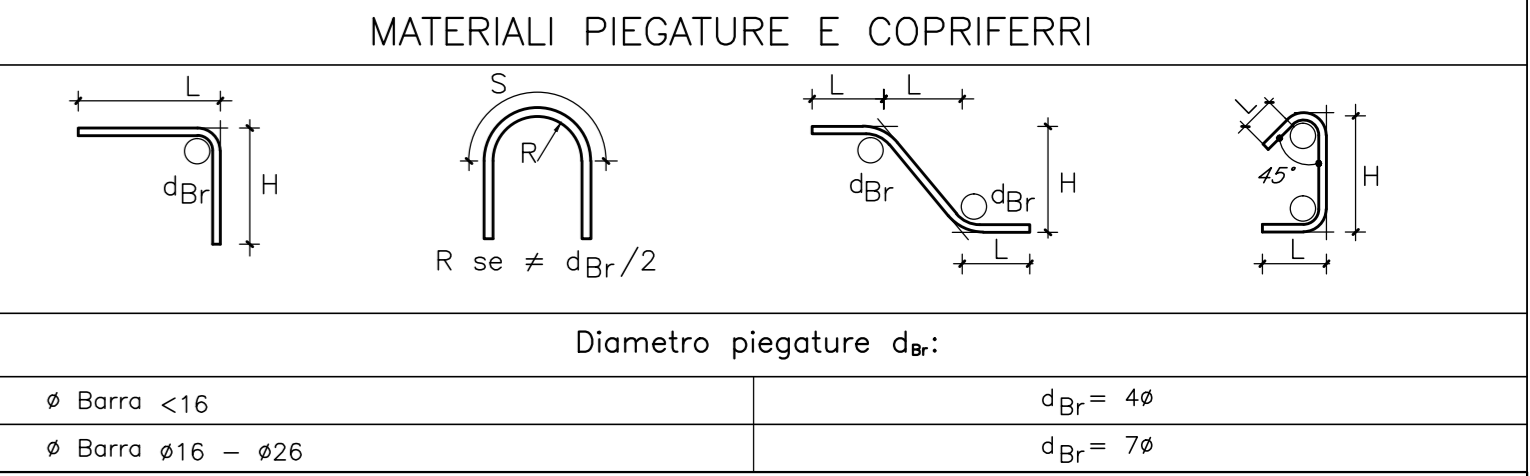
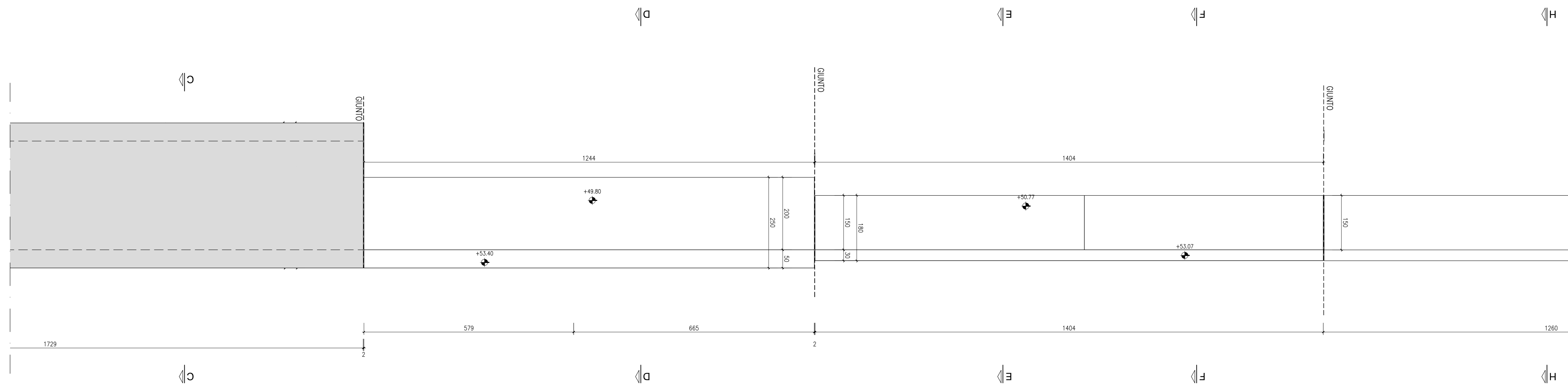


PIANTA ELEVAZIONE  
1:50



PIANTA COPERTURA  
1:50



GETTI IN OPERA

- CALCESTRUZZO MAGRO E GETTO DI LIVELLAMENTO**
  - CLASSE DI RESISTENZA MINIMA C12/15
  - TIPO CEMENTO CEM III+V
  - CLASSE DI ESPOSIZIONE AMBIENTALE : X0
- CALCESTRUZZO PER STRUTTURE DI FONDAZIONE**
  - CLASSE DI RESISTENZA MINIMA C32/40
  - TIPO CEMENTO CEM III+V
  - RAPPORTO A/C : ≤ 0.50
  - CLASSE MINIMA DI CONSISTENZA : S4
  - CLASSE DI ESPOSIZIONE AMBIENTALE : XC2
  - COPRIFERRO = 50 mm
  - DIAMETRO MASSIMO INERTI : 30 mm
- CALCESTRUZZO STRUTTURE SCALARI-MURI AD U**
  - CLASSE DI RESISTENZA MINIMA C32/40
  - TIPO CEMENTO CEM III+V
  - RAPPORTO A/C : ≤ 0.50
  - CLASSE MINIMA DI CONSISTENZA : S4
  - CLASSE DI ESPOSIZIONE AMBIENTALE : XC4
  - COPRIFERRO = 50 mm
  - DIAMETRO MASSIMO INERTI : 25 mm
- CALCESTRUZZO PALI**
  - CLASSE DI RESISTENZA MINIMA C25/30
  - TIPO CEMENTO CEM III+V
  - RAPPORTO A/C : ≤ 0.50
  - CLASSE MINIMA DI CONSISTENZA : S4
  - CLASSE DI ESPOSIZIONE AMBIENTALE : XC2
  - COPRIFERRO PALI = 60 mm
  - DIAMETRO MASSIMO INERTI : 32 mm
- CALCESTRUZZO MURI SPALLE**
  - CLASSE DI RESISTENZA MINIMA C32/40
  - TIPO CEMENTO CEM III+V
  - RAPPORTO A/C : ≤ 0.50
  - CLASSE MINIMA DI CONSISTENZA : S4
  - CLASSE DI ESPOSIZIONE AMBIENTALE : XC2 (FONDAZIONE) - XC4 (ELEVAZIONE)
  - COPRIFERRO = 50 mm
  - DIAMETRO MASSIMO INERTI : 30 mm (FONDAZIONE) - 25mm (ELEVAZIONE)
- ACCIAIO ORDINARIO PER CALCESTRUZZO ARMATO**
  - IN BARE E RETI ELETTROSALDATE
  - B450C saldabile che presenta le seguenti caratteristiche :
    - Tensione di snervamento caratteristica  $f_{yk} \geq 450 \text{ N/mm}^2$
    - Tensione caratteristica a rottura  $f_{tk} \geq 540 \text{ N/mm}^2$
    - Tensione caratteristica a rottura  $1.15 \leq f_{tk}/f_{yk} < 1.35$
- CALCESTRUZZO CORDOLI ED OPERE PROVVISORIE**
  - CLASSE DI RESISTENZA MINIMA C25/30
  - TIPO CEMENTO CEM III+V
  - RAPPORTO A/C : ≤ 0.60
  - CLASSE MINIMA DI CONSISTENZA : S4
  - CLASSE DI ESPOSIZIONE AMBIENTALE : XC2
  - COPRIFERRO = 50 mm
  - DIAMETRO MASSIMO INERTI : 25 mm
- ACCIAIO DA CARPENTERIA METALLICA - PLINTONE - MICROPALI**
  - Tipo S275JR (UNI EN 10210-1)  $t \leq 40 \text{ mm}$
  - Tensione di snervamento caratteristico  $f_{yk} \geq 275 \text{ N/mm}^2$
  - Tensione caratteristica a rottura  $f_{tk} \geq 430 \text{ N/mm}^2$

**COMMITTENTE:** RETE FERROVIARIA ITALIANA GRUPPO FERROVIE DELLO STATO

**ALTA Sorveglianza:** GRUPPO FERROVIE DELLO STATO

**GENERAL CONTRACTOR:** Consorzio IricoAV Due

**INFRASTRUTTURE FERROVIARIE STRATEGICHE DEFINITE DALLA LEGGE OBIETTIVO N. 443/01**  
**LINEA A.V. /A.C. TORINO-VENEZIA Tratta VERONA-PADOVA**  
**Lotto funzionale Verona-Bivio Vicenza**  
**PROGETTO ESECUTIVO**  
 IN - INTERFERENZE VIARIE  
 IN04 - PROLUNGAMENTO SOTTOPASSO PEDONALE AL km 2+369.65  
 GENERALE  
 CARPENTERIA FONDAZIONE E COPERTURA - Tav 2/2

<b>GENERAL CONTRACTOR</b> Consorzio IricoAV Due Ing. Paolo GAMBONA Data: 2019		<b>DIRETTORE LAVORI</b> Consorzio IricoAV Due Ing. Luca ZACCARIA Incaricato dall'ingegnere di Roma n. AT/199 Data: 2019		<b>SCALA</b> 1:50				
<b>COMMESSA</b> 1117	<b>LOTTO</b> 11	<b>FASE</b> E	<b>ENTE</b> 12	<b>TIPO DOC.</b> B/B	<b>OPERA/DISCIPLINA</b> 110400	<b>PROGR.</b> 002	<b>REV.</b> 01	<b>FOGLIO</b> 11

**PROGETTAZIONE:**

Rev.	Descrizione	Redatto	Data	Verificato	Data	Approvato	Data	IL PROGETTISTA
A	BASISONE	...	...	...	...	...	...	Giuseppe Fabrizio Coppo
B	Revisione per esecuzioni strutturali con riduzione	...	21/03/2019	...	21/03/2019	...	21/03/2019	...
C	...	...	...	...	...	...	...	...

Cod. 837761251 | CUP: J41E100000009 | Progetto autorizzato dalla Unione Europea | Tutti i diritti dal presente documento sono riservati. LA PRODUZIONE ANCHE PARZIALE È VIETATA.