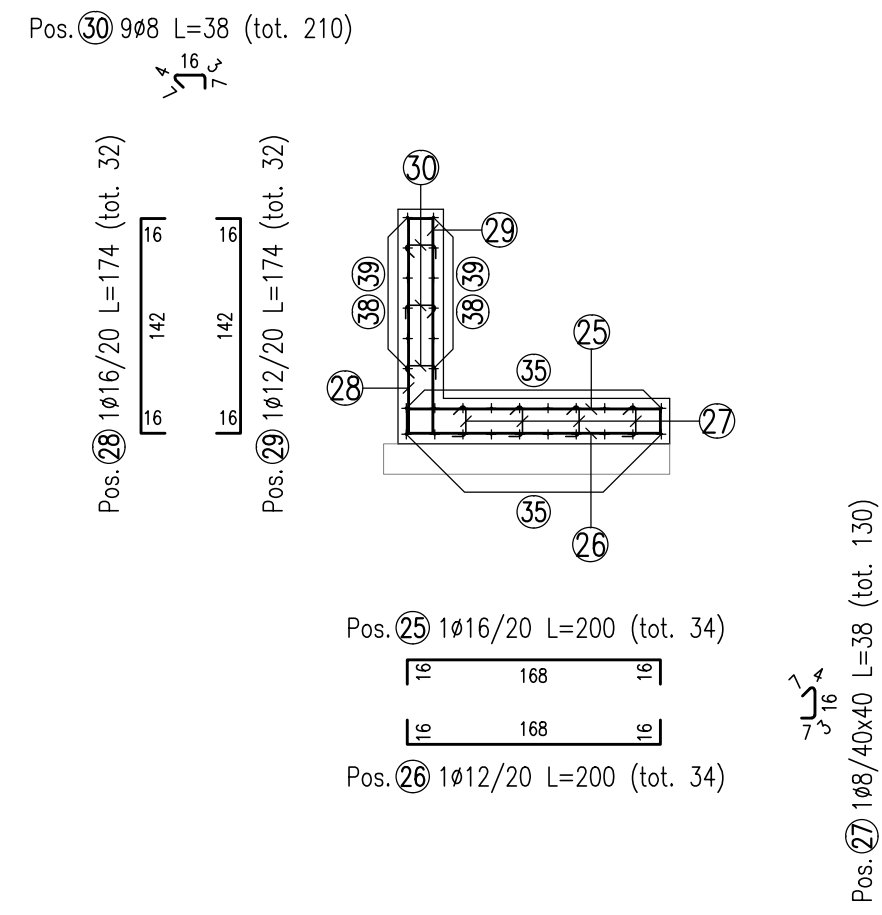
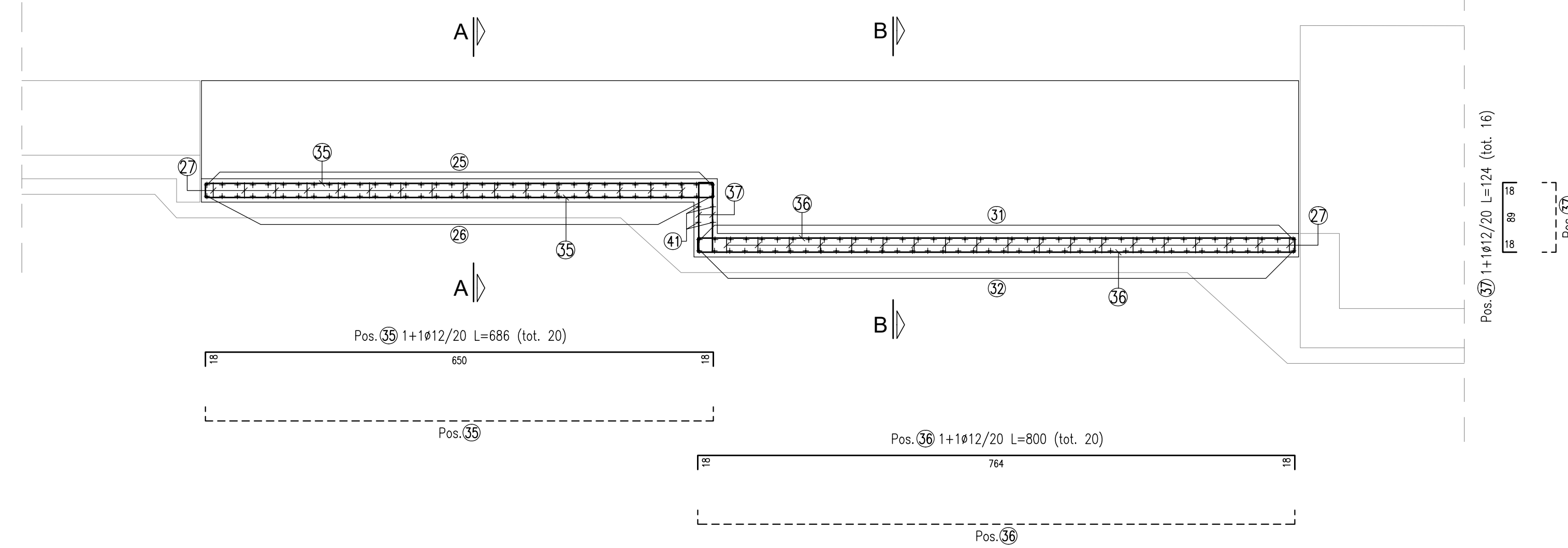


SEZIONE A-A
1:50

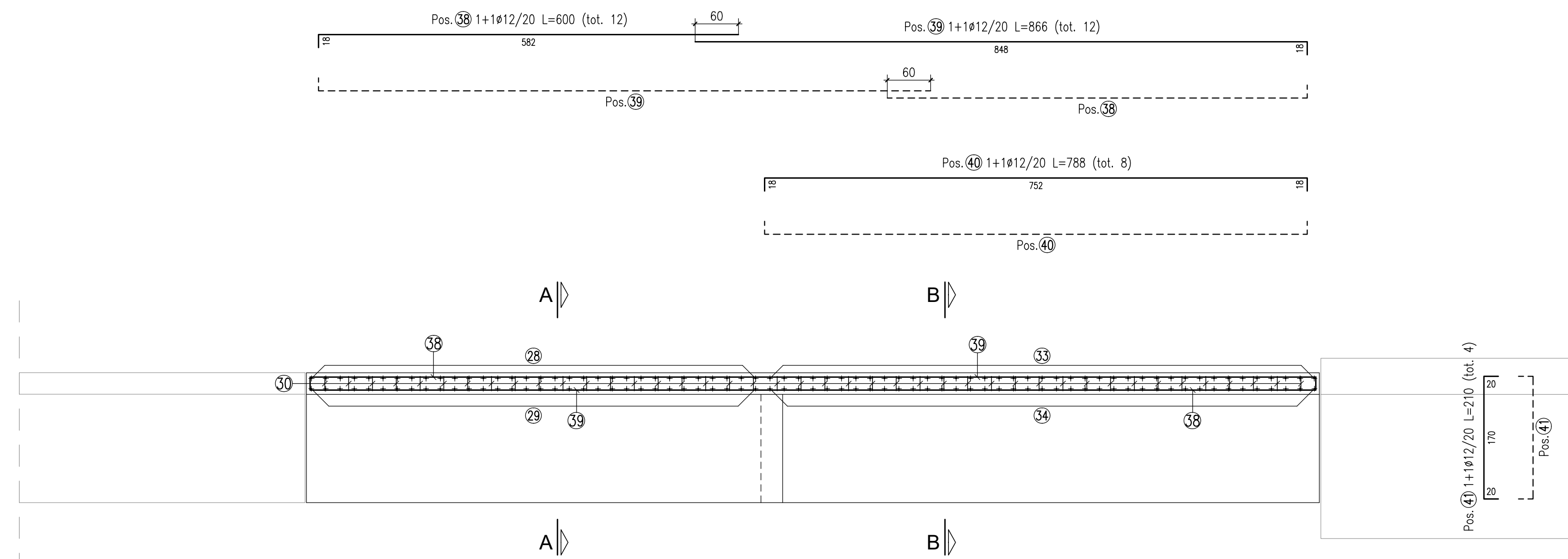


ELEMENTO: FONDAZIONE					N.ELEMENTI: 1					ELEMENTO: ELEVAZIONE					N.ELEMENTI: 1				
POSIZIONE	N. PEZZI	Ø [mm]	L [cm]	L. TOT [m]	PESO [kg]	POSIZIONE	N. PEZZI	Ø [mm]	L [cm]	L. TOT [m]	PESO [kg]	POSIZIONE	N. PEZZI	Ø [mm]	L [cm]	L. TOT [m]	PESO [kg]		
25	34	16	199.8	67.93	107.19	28	32	16	174.3	55.79	88.03	28	32	16	174.3	55.79	88.03		
26	34	12	199.8	67.93	60.32	29	32	12	174.3	55.79	49.54	29	32	12	174.3	55.79	49.54		
27	130	8	37.7	49.04	19.37	30	210	8	37.6	79.01	31.21	30	210	8	37.6	79.01	31.21		
31	39	16	199.8	77.92	122.96	33	39	16	244.3	95.29	150.37	33	39	16	244.3	95.29	150.37		
32	39	12	199.8	77.92	69.19	34	39	12	244.3	95.29	84.62	34	39	12	244.3	95.29	84.62		
35	20	12	686.2	137.24	121.87	38	12	12	600.0	72.00	63.94	38	12	12	600.0	72.00	63.94		
36	20	12	800.1	160.02	142.10	39	12	12	866.3	103.96	92.31	39	12	12	866.3	103.96	92.31		
37	16	12	124.3	19.89	17.66	40	8	12	788.1	63.05	55.99	40	8	12	788.1	63.05	55.99		
PESO TOTALE:					660.66	PESO TOTALE:					623.47								

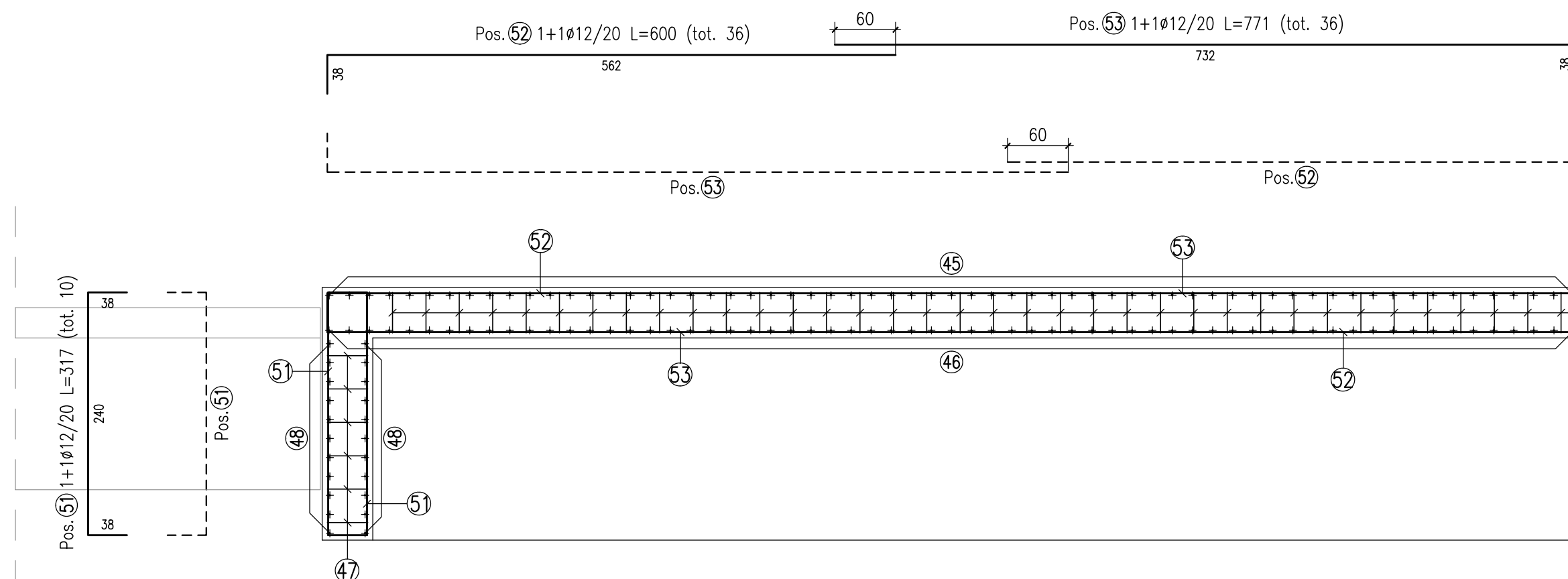
SEZIONE LONGITUDINALE
1:50



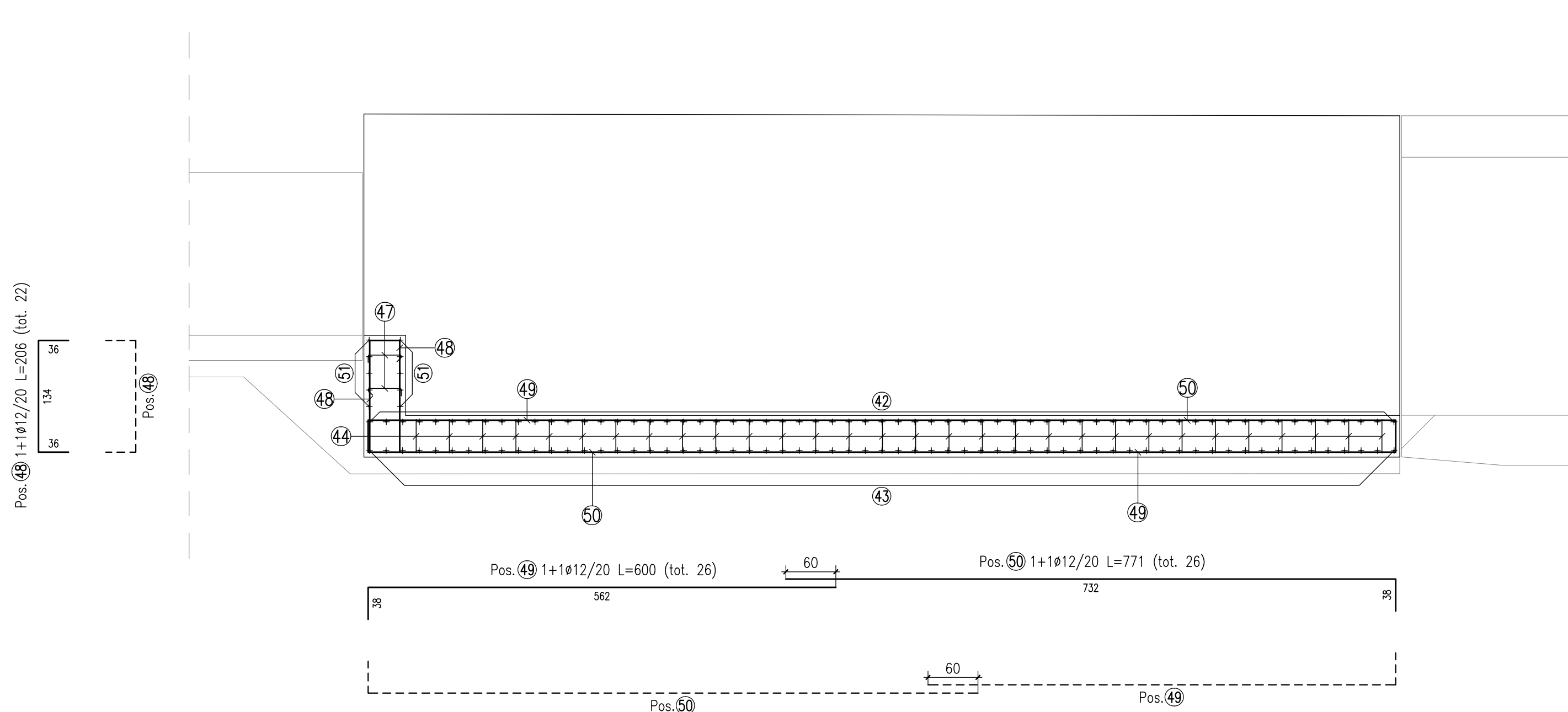
PIANTA SPICCATO
1:50



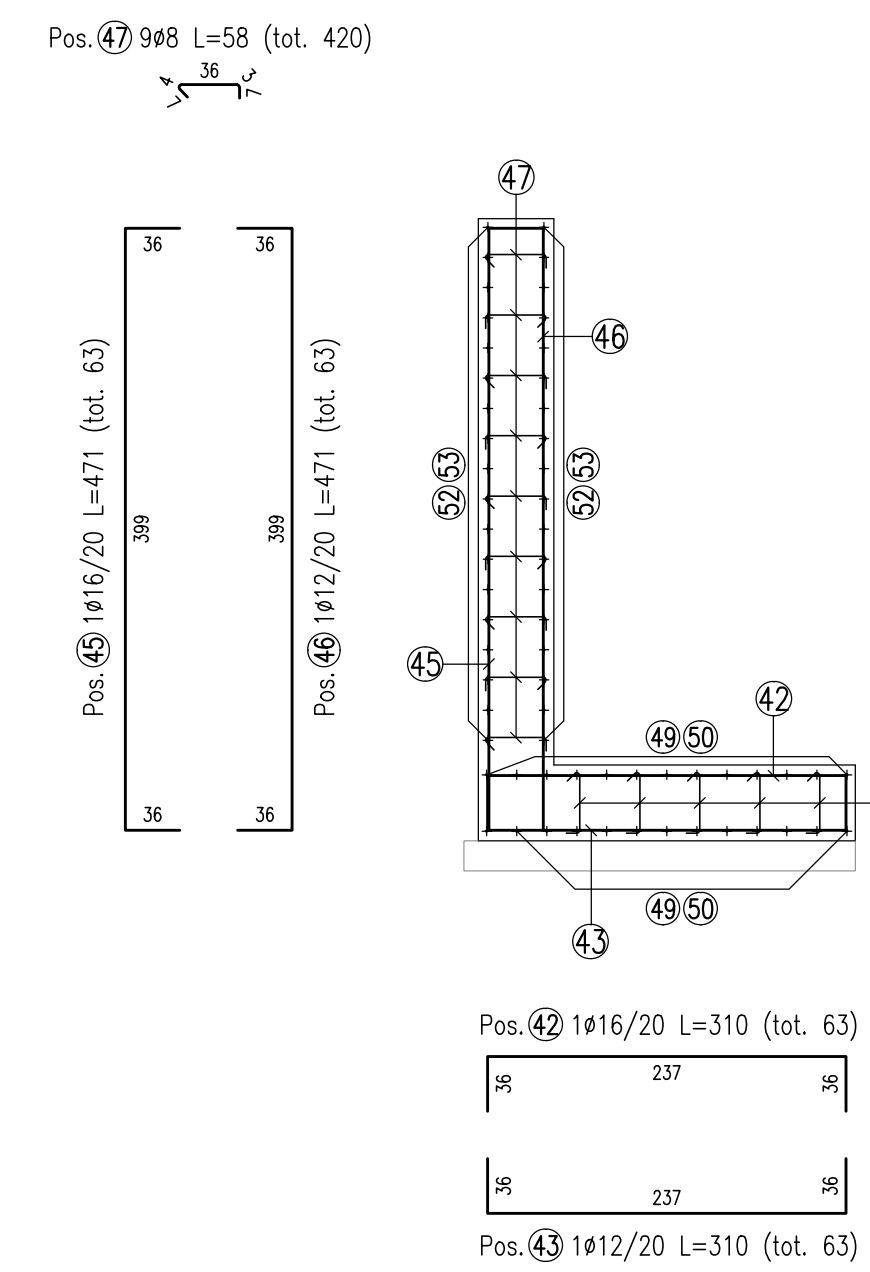
PIANTA SPICCATO
1:50



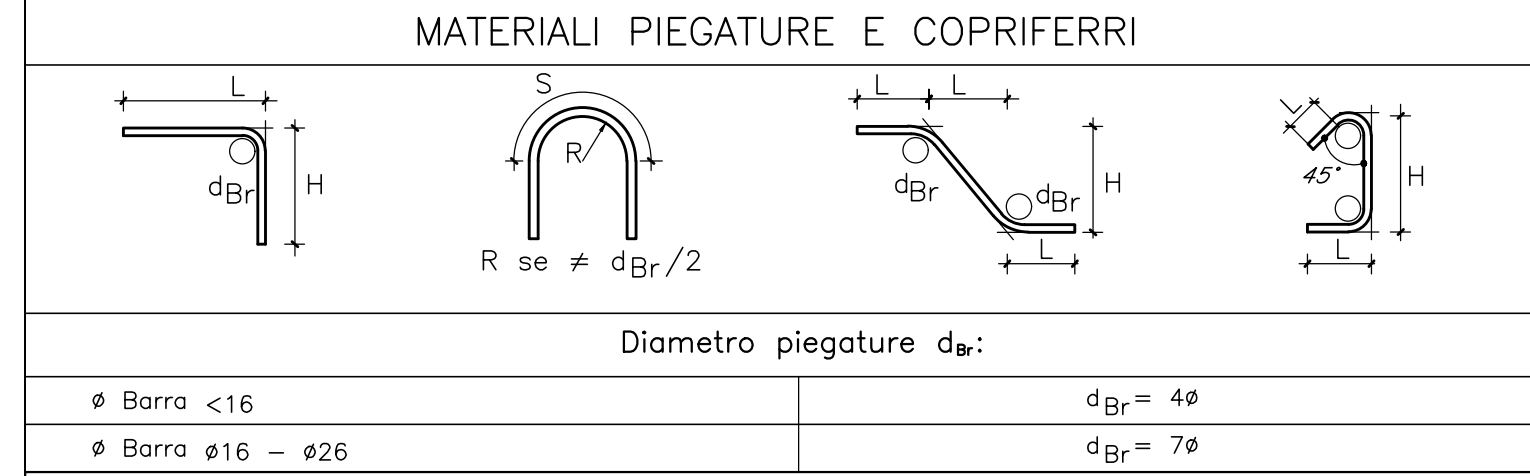
SEZIONE LONGITUDINALE
1:50



SEZIONE A-A
1:50

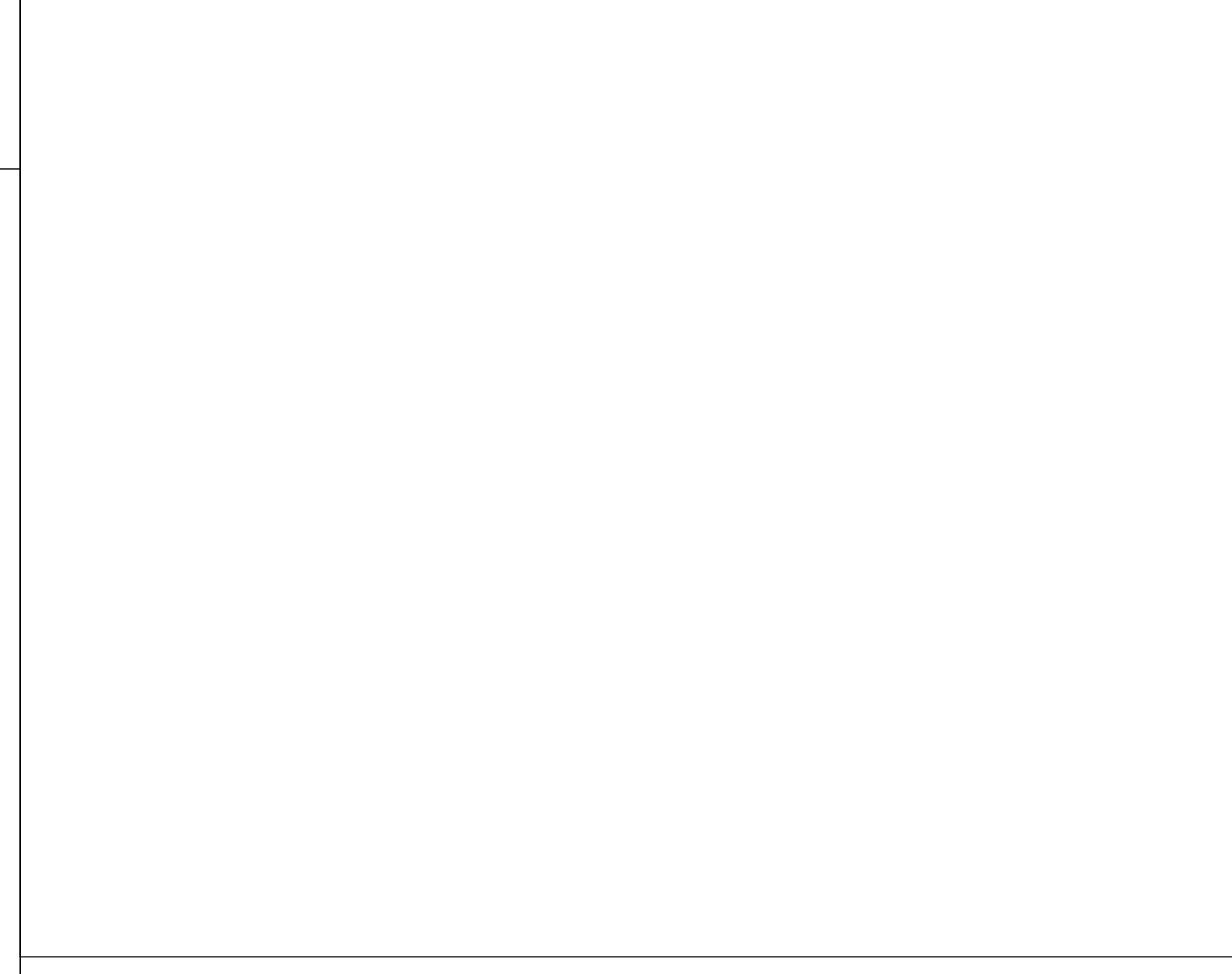


ELEMENTO: FONDAZIONE					N.ELEMENTI: 1					ELEMENTO: ELEVAZIONE					N.ELEMENTI: 1				
POSIZIONE	N. PEZZI	Ø [mm]	L [cm]	L. TOT [m]	PESO [kg]	POSIZIONE	N. PEZZI	Ø [mm]	L [cm]	L. TOT [m]	PESO [kg]	POSIZIONE	N. PEZZI	Ø [mm]	L [cm]	L. TOT [m]	PESO [kg]		
42	63	16	309.8	195.18	307.99	45	63	16	471.0	296.70	468.20	45	63	16	471.0	296.70	468.20		
43	63	12	309.8	195.18	173.32	46	63	12	471.0	296.70	263.47	46	63	12	471.0	296.70	263.47		
44	150	8	57.8	86.68	34.24	47	420	8	57.6	242.03	95.60	47	420	8	57.6	242.03	95.60		
48	22	12	206.1	45.35	40.27	51	10	12	316.7	31.67	28.12	51	10	12	316.7	31.67	28.12		
49	26	12	600.0	156.00	138.53	52	36	12	600.0	216.00	191.81	52	36	12	600.0	216.00	191.81		
50	26	12	770.7	200.39	177.94	53	36	12	770.8	277.49	246.41	53	36	12	770.8	277.49	246.41		
PESO TOTALE:					872.29	PESO TOTALE:					1293.61								



GETTI IN OPERA

CALCESTRUZZO MAGRO E GETTO DI LIVELLAMENTO
 - CLASSE DI RESISTENZA MINIMA C12/15
 - TIPO CEMENTO CEM II+V
 - CLASSE DI ESPOSIZIONE AMBIENTALE : X0
CALCESTRUZZO PER STRUTTURE DI FONDAZIONE
 - CLASSE DI RESISTENZA MINIMA C32/40
 - TIPO CEMENTO CEM II+V
 - RAPPORTO A/C : ≤ 0.50
 - CLASSE MINIMA DI CONSISTENZA : S4
 - CLASSE DI ESPOSIZIONE AMBIENTALE : XC2
 - COPRIFERRO = 50 mm
 - DIAMETRO MASSIMO INERTI : 30 mm
CALCESTRUZZO STRUTTURE SCALDARI-MURI AD U
 - CLASSE DI RESISTENZA MINIMA C32/40
 - TIPO CEMENTO CEM II+V
 - RAPPORTO A/C : ≤ 0.50
 - CLASSE MINIMA DI CONSISTENZA : S4
 - CLASSE DI ESPOSIZIONE AMBIENTALE : XC4
 - COPRIFERRO = 50 mm
 - DIAMETRO MASSIMO INERTI : 25 mm
CALCESTRUZZO PALI
 - CLASSE DI RESISTENZA MINIMA C25/30
 - TIPO CEMENTO CEM II+V
 - RAPPORTO A/C : ≤ 0.50
 - CLASSE MINIMA DI CONSISTENZA : S4
 - CLASSE DI ESPOSIZIONE AMBIENTALE : XC2
 - COPRIFERRO PALI = 60 mm
 - DIAMETRO MASSIMO INERTI : 32 mm
CALCESTRUZZO MURI SPALLE
 - CLASSE DI RESISTENZA MINIMA C32/40
 - TIPO CEMENTO CEM II+V
 - RAPPORTO A/C : ≤ 0.50
 - CLASSE MINIMA DI CONSISTENZA : S4
 - CLASSE DI ESPOSIZIONE AMBIENTALE : XC2 (FONDAZIONE) - XC4 (ELEVAZIONE)
 - COPRIFERRO = 50 mm
 - DIAMETRO MASSIMO INERTI : 30 mm (FONDAZIONE) - 25mm (ELEVAZIONE)
ACCIAIO ORDINARIO PER CALCESTRUZZO ARMATO
 IN BARRE E RETI ELETTROSALDATE
 B450C saldabile che presenta le seguenti caratteristiche :
 - Tensione di snervamento caratteristica f_{yk} ≥ 450 N/mm²
 - Tensione caratteristica a rottura f_{tk} ≥ 540 N/mm²
 - Tensione caratteristica a rottura 1.15 ≤ f_{tk}/f_{yk} < 1.35



COMMITTENTE: RFI RETE FERROVIARIA ITALIANA GRUPPO FERROVIE DELLO STATO

ALTA SORVEGLIANZA: ITALFERR GRUPPO FERROVIE DELLO STATO

GENERAL CONTRACTOR: Consorzio Irico-IV Due

INFRASTRUTTURE FERROVIARIE STRATEGICHE DEFINITE DALLA LEGGE OBIETTIVO N. 443/01
LINEA A.V. /A.C. TORINO-VENEZIA Tratta VERONA-PADOVA
Lotto funzionale Verona-Bivio Vicenza
PROGETTO ESECUTIVO
 IN - INTERFERENZE VIARIE
 IN04 - NUOVO SOTTOPASSO CICLOPEDONALE AL km 2+369.14
 GENERALE
 ARMATURA MURI AD U LATO NORD - CONCI 3 ed 4

PROGETTAZIONE	VERIFICA	APPROVAZIONE	DATA
Ing. Luca ZACCARIA	Ing. Paolo GABRIANI	Ing. Luca ZACCARIA	11/04/03

COMMESSA	LOTTO	FASE	ENTE	TIPO DOC.	OPERA/DISCIPLINA	PROGR.	REV.	FOGLIO
1117	11	E	12	1104	03	004	B	01

PROGETTISTA: Giuseppe Gibilisco-Coppo

FILE: 1117-1104-03-004-B-01

Cod. progetto: CUP: J11E100000009

Scale: 1:50