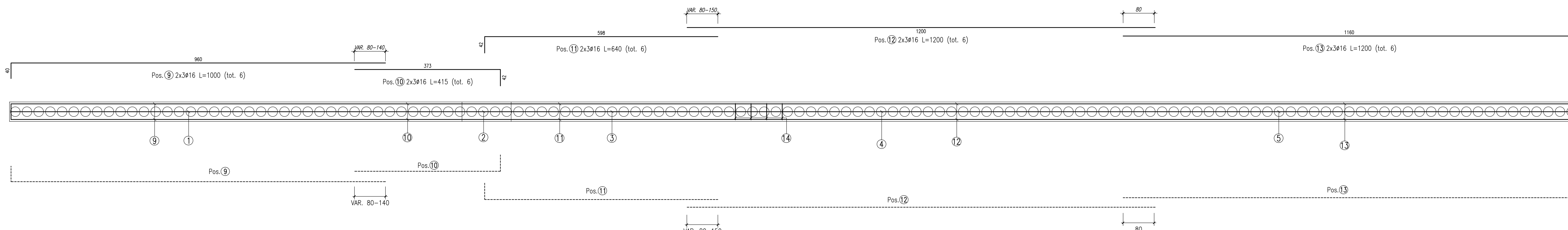


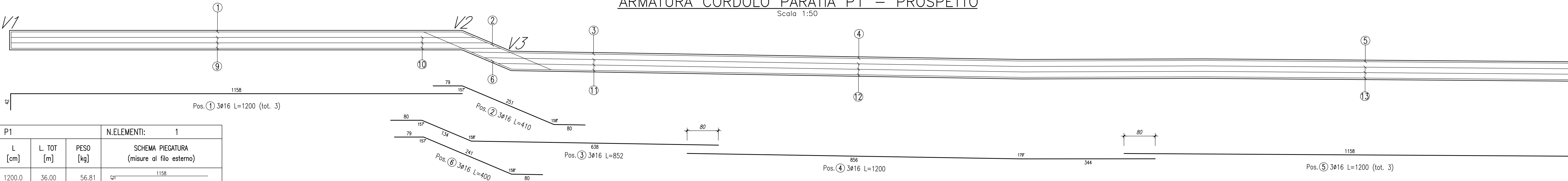
ARMATURA CORDOLO PARATIA P1 – PIANTA

Scala 1:50



ARMATURA CORDOLO PARATIA P1 – PROSPETTO

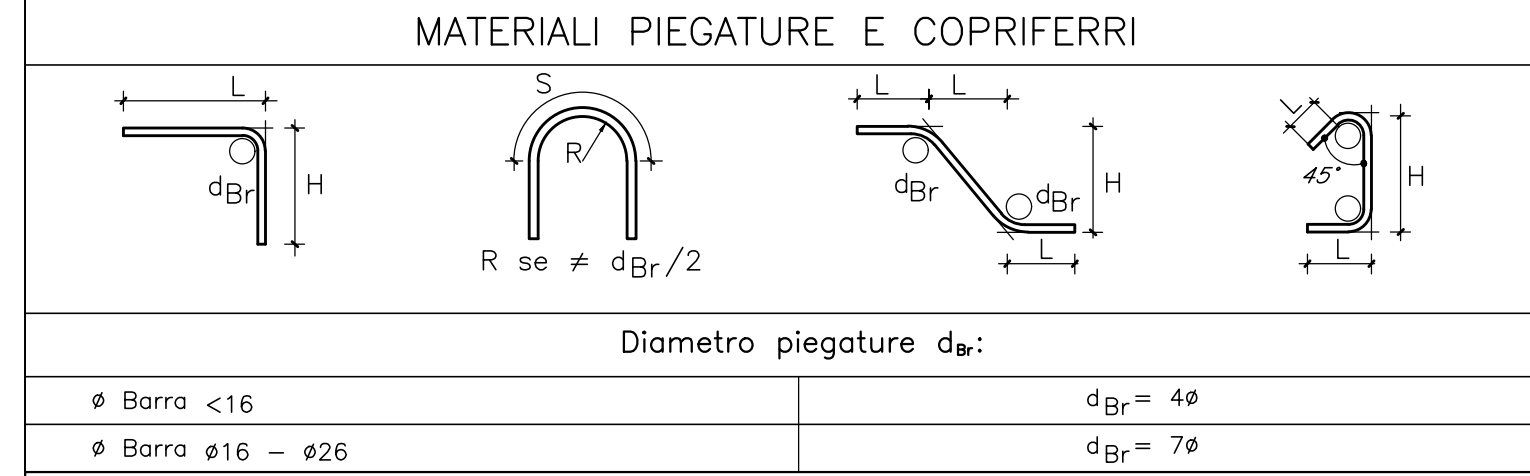
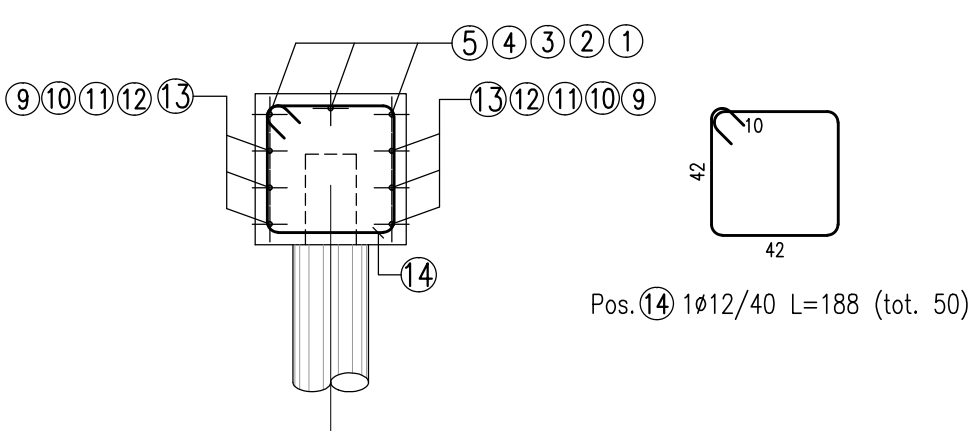
Scala 1:50



ELEMENTO: PARATIA MICROPALI P1						N.ELEMENTI: 1	
POSIZIONE	N. PEZZI	φ [mm]	L [cm]	L. TOT [m]	PESO [kg]	SCHEMA PIEGATURA (misure al filo esterno)	
1	3	16	1200,0	36,00	56,81	1158	
2	3	16	410,0	12,30	19,41	157	
3	3	16	852,0	25,56	40,33	157	
4	3	16	1200,2	36,00	56,82	1158	
5	3	16	1200,0	36,00	56,81	1158	
6	3	16	399,9	12,00	18,93	157	
9	6	16	1000,0	60,00	94,68	1158	
10	6	16	415,5	24,93	39,34	1158	
11	6	16	639,9	38,40	60,59	1158	
12	6	16	1200,0	72,00	113,62	1158	
13	6	16	1200,0	72,00	113,62	1158	
PESO TOTALE:					754,43		

SEZIONE CORDOLO

Scala 1:25

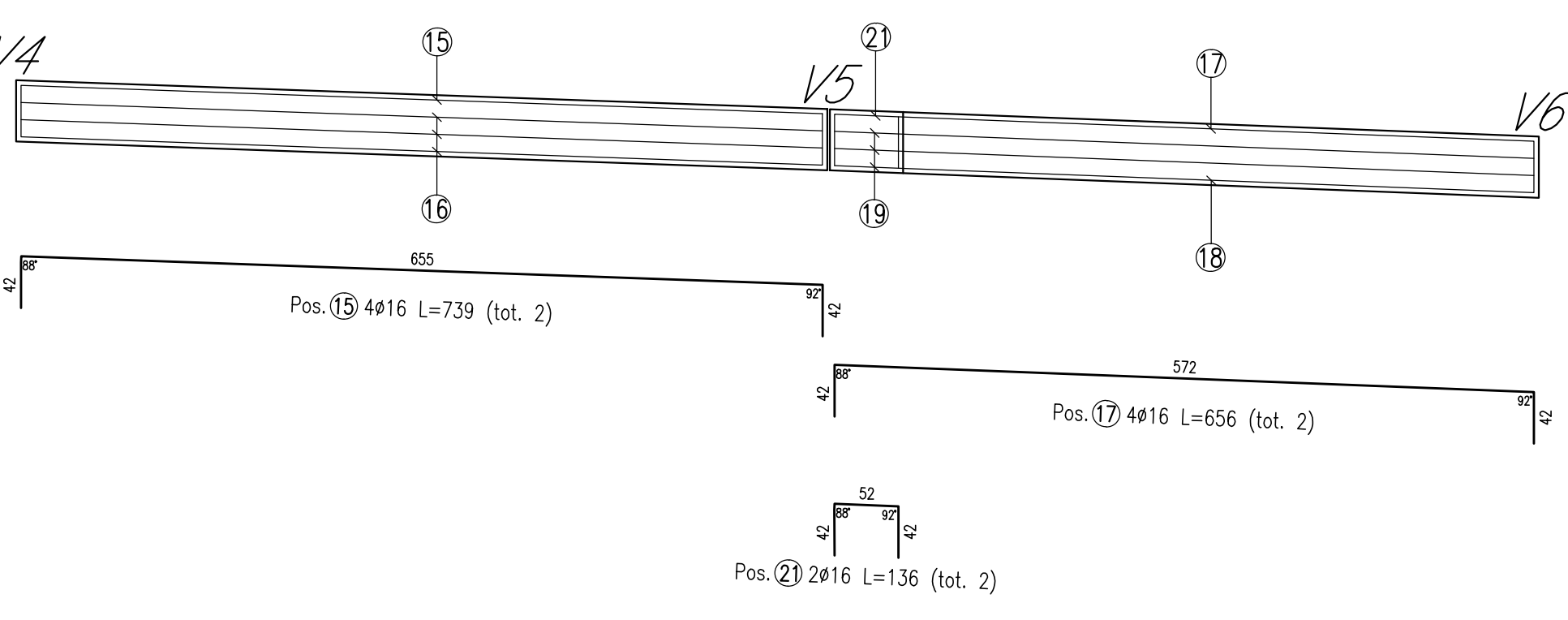


GETTI IN OPERA

- CALCESTRUZZO MAGRO E GETTO DI LIVELLAMENTO:**
  - CLASSE DI RESISTENZA MINIMA C12/15
  - TIPO CEMENTO CEM III/V
  - CLASSE DI ESPOSIZIONE AMBIENTALE: X0
- CALCESTRUZZO PER STRUTTURE DI FONDAZIONE:**
  - CLASSE DI RESISTENZA MINIMA C32/40
  - TIPO CEMENTO CEM III/V
  - RAPPORTO A/C: ≤ 0,50
  - CLASSE MINIMA DI CONSISTENZA: S4
  - CLASSE DI ESPOSIZIONE AMBIENTALE: XC2
  - COPRIFERRO = 50 mm
  - DIAMETRO MASSIMO INERTI: 30 mm
- CALCESTRUZZO STRUTTURE SCALARI-MURI AD U:**
  - CLASSE DI RESISTENZA MINIMA C32/40
  - TIPO CEMENTO CEM III/V
  - RAPPORTO A/C: ≤ 0,50
  - CLASSE MINIMA DI CONSISTENZA: S4
  - CLASSE DI ESPOSIZIONE AMBIENTALE: XC4
  - COPRIFERRO = 50 mm
  - DIAMETRO MASSIMO INERTI: 25 mm
- CALCESTRUZZO PALI:**
  - CLASSE DI RESISTENZA MINIMA C25/30
  - TIPO CEMENTO CEM III/V
  - RAPPORTO A/C: ≤ 0,50
  - CLASSE MINIMA DI CONSISTENZA: S4
  - CLASSE DI ESPOSIZIONE AMBIENTALE: XC2
  - COPRIFERRO PALI = 60 mm
  - DIAMETRO MASSIMO INERTI: 30 mm (FONDAZIONE) - 25 mm (ELEVAZIONE)
- CALCESTRUZZO MURI SPALLE:**
  - CLASSE DI RESISTENZA MINIMA C32/40
  - TIPO CEMENTO CEM III/V
  - RAPPORTO A/C: ≤ 0,50
  - CLASSE MINIMA DI CONSISTENZA: S4
  - CLASSE DI ESPOSIZIONE AMBIENTALE: XC2 (FONDAZIONE) - XC4 (ELEVAZIONE)
  - COPRIFERRO = 50 mm
  - DIAMETRO MASSIMO INERTI: 30 mm (FONDAZIONE) - 25 mm (ELEVAZIONE)
- ACCIAIO ORDINARIO PER CALCESTRUZZO ARMATO:**
  - B450C saldabile che presenta le seguenti caratteristiche:
    - Tensione di snervamento caratteristica: f<sub>yk</sub> ≥ 450 N/mm<sup>2</sup>
    - Tensione caratteristica a rottura: f<sub>tk</sub> ≥ 540 N/mm<sup>2</sup>
    - Tensione caratteristica a rottura: f<sub>yk</sub> > 430 N/mm<sup>2</sup>
    - 1,15 ≤ f<sub>tk</sub>/f<sub>yk</sub> < 1,35

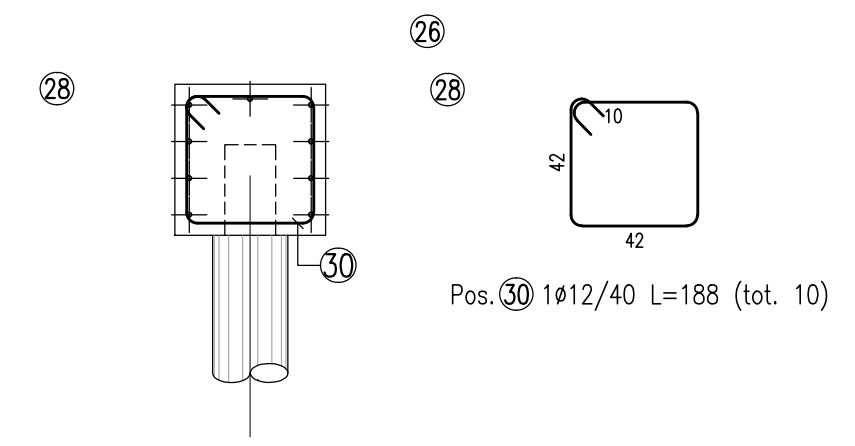
ARMATURA CORDOLO PARATIA P2 – PROSPETTO

Scala 1:50



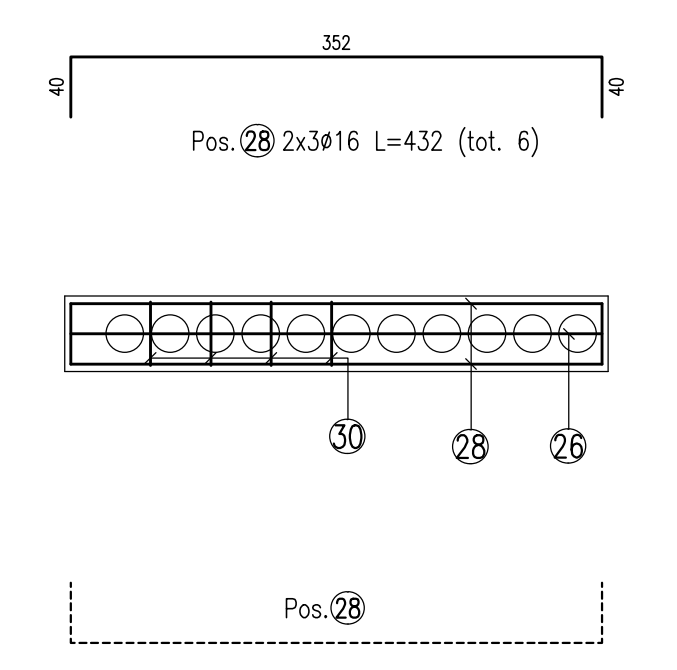
SEZIONE CORDOLO

Scala 1:25

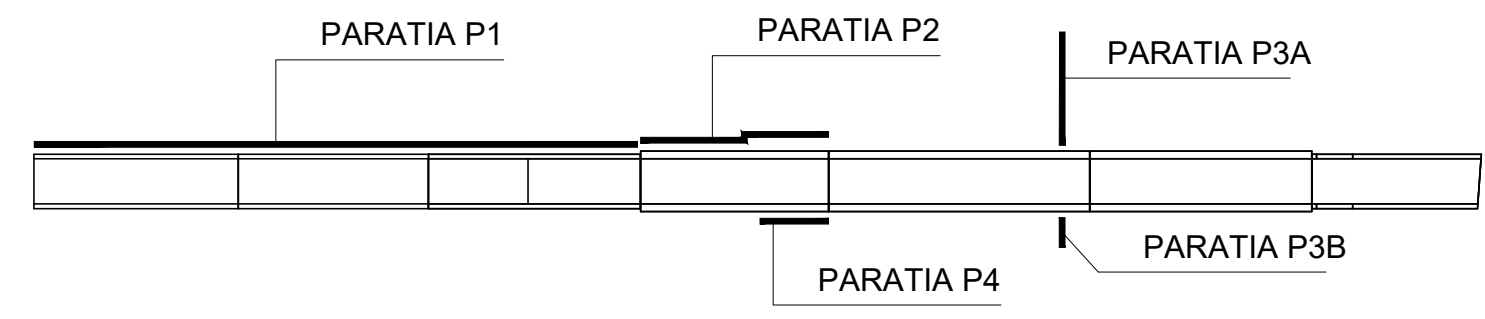


ARMATURA CORDOLO PARATIA P4 – PIANTA

Scala 1:50

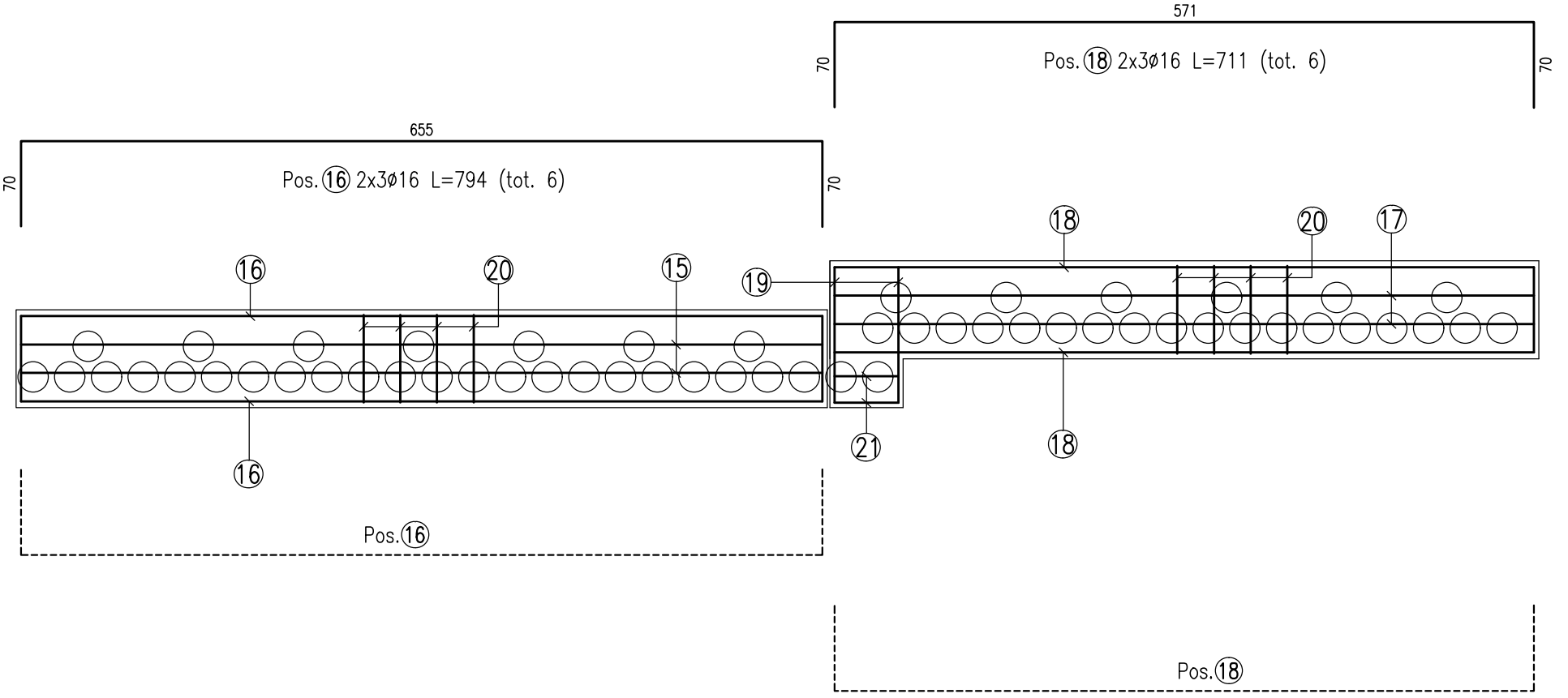


ELEMENTO: PARATIA MICROPALI P2						N.ELEMENTI: 1	
POSIZIONE	N. PEZZI	φ [mm]	L [cm]	L. TOT [m]	PESO [kg]	SCHEMA PIEGATURA (misure al filo esterno)	
15	2	16	739,1	14,78	23,33	85,1	
16	6	16	794,2	47,65	75,20	85,1	
17	2	16	655,7	13,11	20,70	85,1	
18	6	16	710,8	42,65	67,30	85,1	
19	6	16	213,8	12,63	20,24	85,1	
20	32	12	248,0	79,36	70,47	85,1	
21	2	16	136,1	2,72	4,30	85,1	
PESO TOTALE:					281,54		



ARMATURA CORDOLO PARATIA P2 – PIANTA

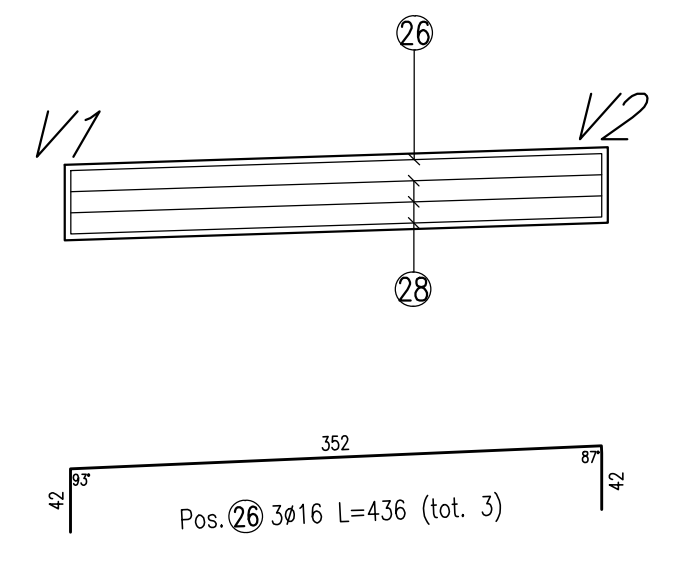
Scala 1:50



ELEMENTO: PARATIA MICROPALI P4						N.ELEMENTI: 1	
POSIZIONE	N. PEZZI	φ [mm]	L [cm]	L. TOT [m]	PESO [kg]	SCHEMA PIEGATURA (misure al filo esterno)	
26	3	16	436,2	13,09	20,65	187	
28	6	16	432,0	25,92	40,90	187	
30	10	12	188,0	18,80	16,60	187	
PESO TOTALE:					78,24		

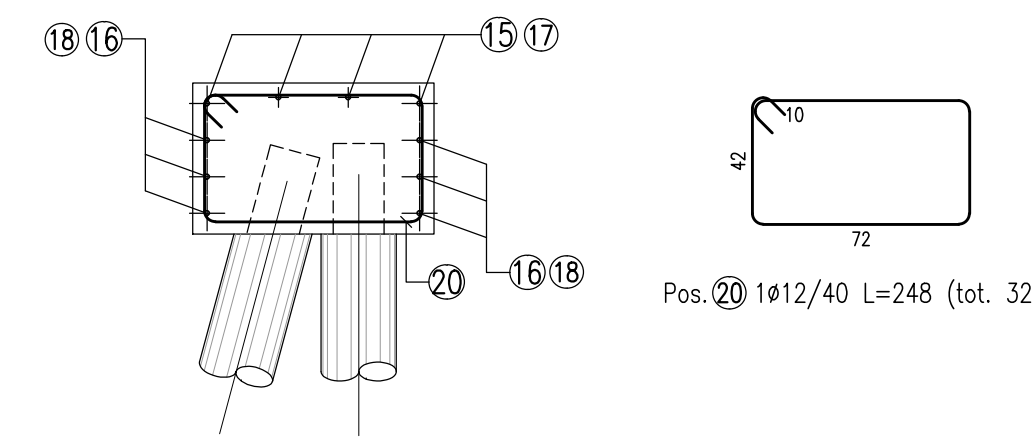
ARMATURA CORDOLO PARATIA P4 – PROSPETTO

Scala 1:50



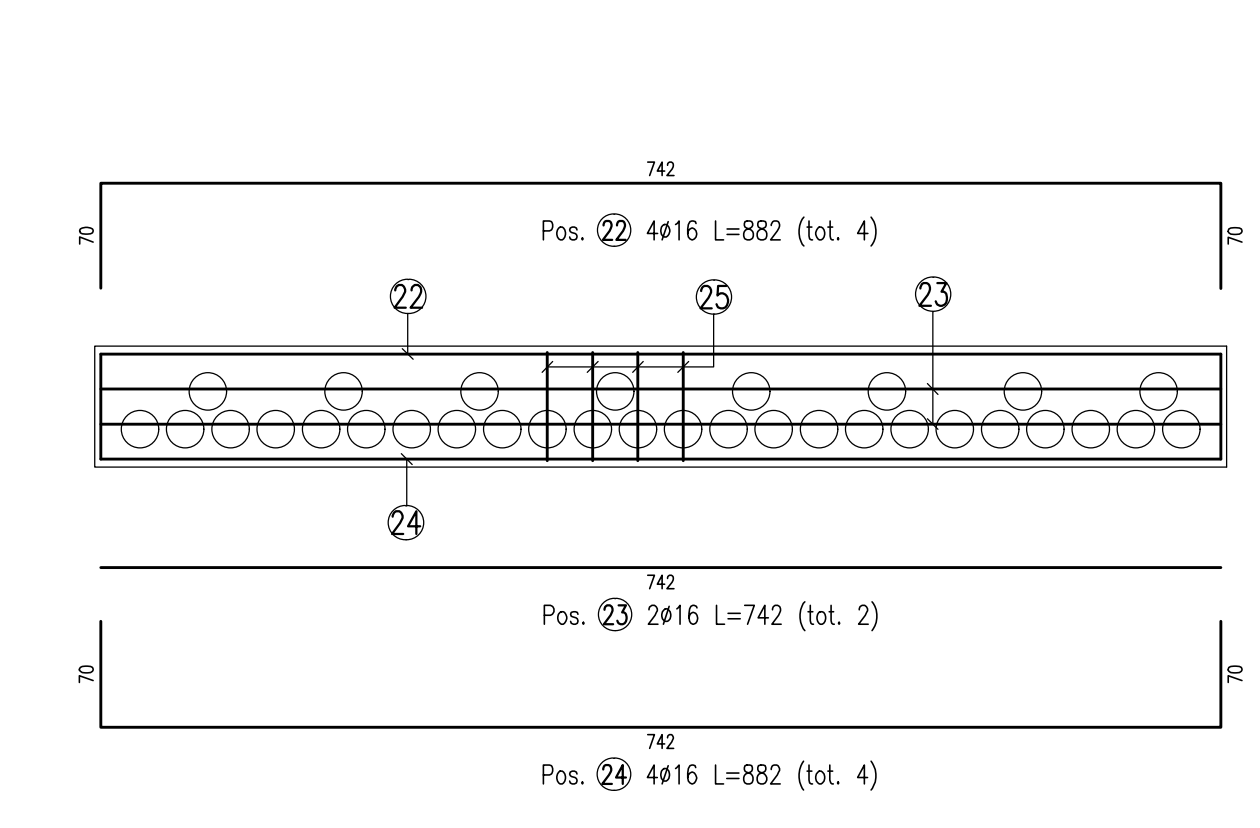
SEZIONE CORDOLO

Scala 1:25



ARMATURA CORDOLO PARATIA P3A

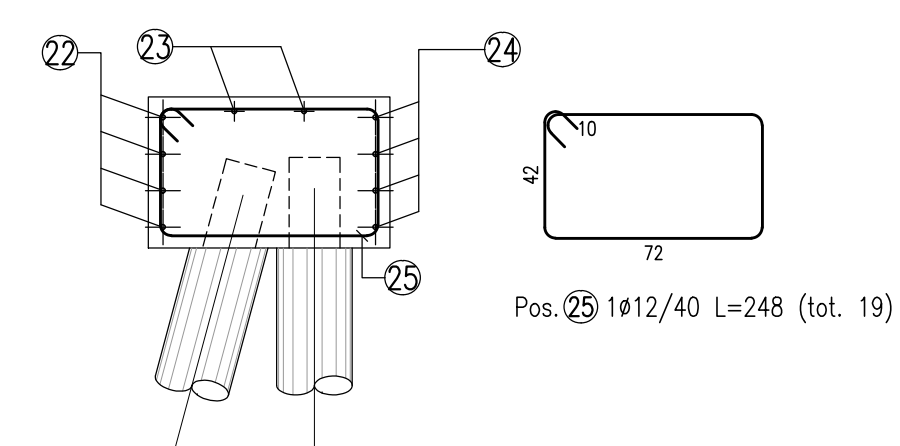
Scala 1:50



ELEMENTO: PARATIA MICROPALI P3						N.ELEMENTI: 1	
POSIZIONE	N. PEZZI	φ [mm]	L [cm]	L. TOT [m]	PESO [kg]	SCHEMA PIEGATURA (misure al filo esterno)	
22	4	16	881,5	35,28	55,64	742	
23	2	16	742,0	14,84	23,42	742	
24	4	16	882,1	35,28	55,68	742,1	
25	19	12	248,0	47,12	41,84	742	
PESO TOTALE:					176,58		

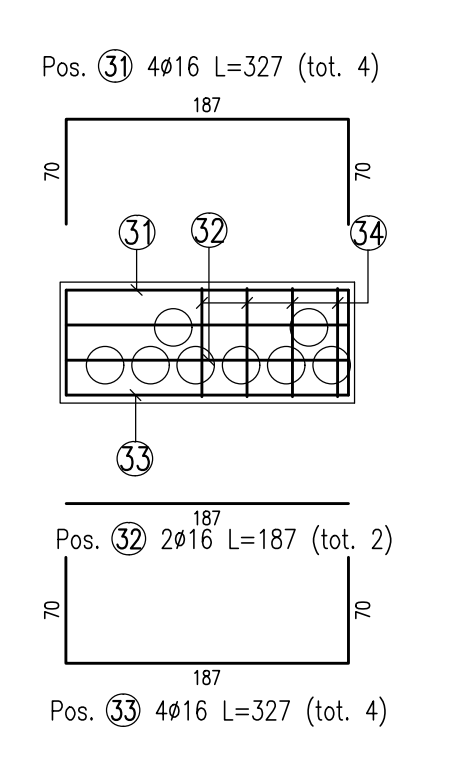
SEZIONE CORDOLO

Scala 1:25



ARMATURA CORDOLO PARATIA P3B

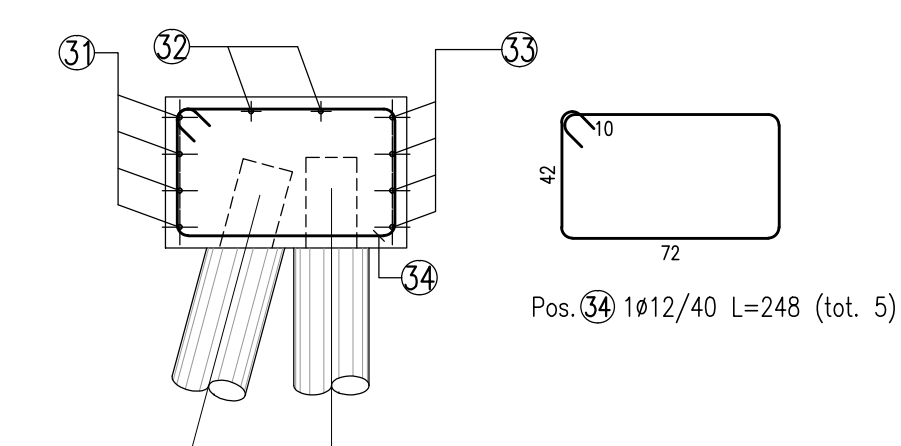
Scala 1:50



ELEMENTO: PARATIA MICROPALI P3						N.ELEMENTI: 1	
POSIZIONE	N. PEZZI	φ [mm]	L [cm]	L. TOT [m]	PESO [kg]	SCHEMA PIEGATURA (misure al filo esterno)	
31	4	16	326,5	13,06	20,61	187	
32	2	16	187,0	3,74	5,90	187	
33	4	16	327,1	13,08	20,65	187,1	
34	5	12	248,0	12,40	11,01	187	
PESO TOTALE:					58,17		

SEZIONE CORDOLO

Scala 1:25



**COMMITTENTE:** RFI RETE FERROVIARIA ITALIANA GRUPPO FERROVIE DELLO STATO

**ALTA Sorveglianza:** ITALFERR GRUPPO FERROVIE DELLO STATO

**GENERAL CONTRACTOR:** Consorzio Irico-IV Due

**INFRASTRUTTURE FERROVIARIE STRATEGICHE DEFINITE DALLA LEGGE OBIETTIVO N. 443/01**  
**LINEA A.V. /A.C. TORINO-VENEZIA Tratta VERONA-PADOVA**  
**Lotto funzionale Verona-Bivio Vicenza**  
**PROGETTO ESECUTIVO**  
 IN - INTERFERENZE VIARIE  
 IN04 - NUOV SOTTOPASSO CICLOPEDONALE AL km 2+369.14  
 GENERALE  
 ARMATURA CORDOLI MICROPALI

GENERAL CONTRACTOR	DIRETTORE LAVORI	SCALA
Consorzio Irico-IV Due	Ing. Luca ZACCARIA Incaricato dagli Ingegneri di Rovenna n. A1799	Varie

COMMESSA	LOTTO	FASE	ENTE	TIPO DOC.	OPERA/DISCIPLINA	PROGR.	REV.	FOGLIO
IN04	17	E	12	B/B	110400X	002	B	01

Progettazione: **Ing. Luca ZACCARIA**

Rev. Descrizione Redatto Verificato Data Approvato Data

CS: 837749701 CUP: J41E100000009 File: 110400X002.DWG

Progetto cofinanziato dalla Unione Europea

TUTTI I DIRITTI DEL PRESENTE DOCUMENTO SONO RISERVATI. LA PRODUZIONE ANCHE PARZIALE È VIETATA