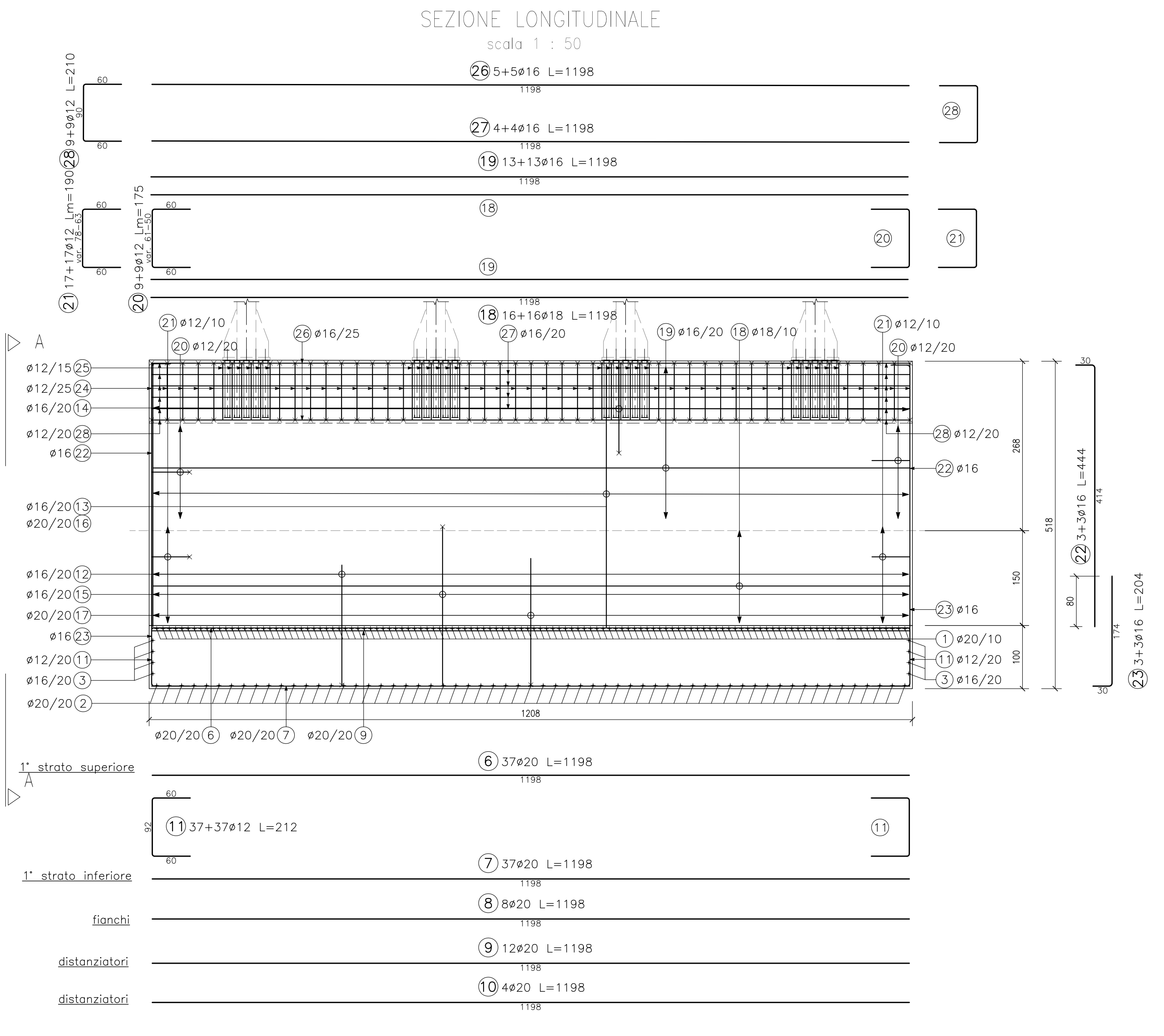
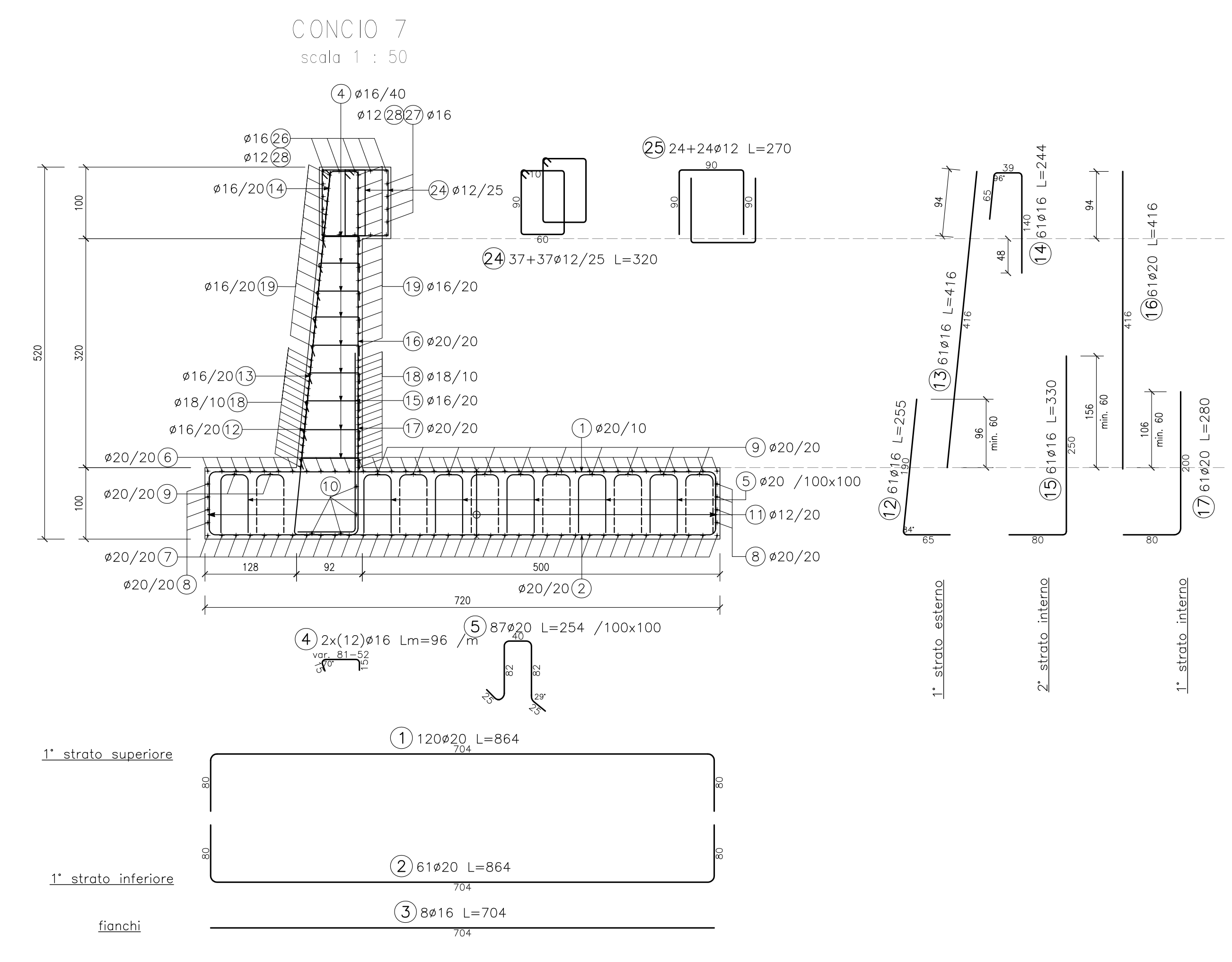
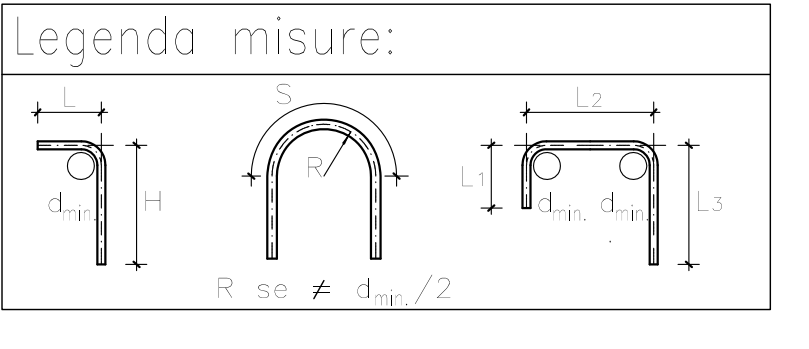


DESCRIZIONE	CODICE
ARMATURA - PUNTA - PROSPETTO - Tav. 1	ARMATURA MURI - Tav. 1
ARMATURA - PUNTA - PROSPETTO - Tav. 2	ARMATURA MURI - Tav. 2
ARMATURA - PUNTA - PROSPETTO - Tav. 3	ARMATURA MURI - Tav. 3
ARMATURA - PUNTA - PROSPETTO - Tav. 4	ARMATURA MURI - Tav. 4
ARMATURA - SEZIONI TRASVERSALI - Tav. 1	ARMATURA MURI - Tav. 1
ARMATURA - SEZIONI TRASVERSALI - Tav. 2	ARMATURA MURI - Tav. 2
ARMATURA - SEZIONI TRASVERSALI - Tav. 3	ARMATURA MURI - Tav. 3
ARMATURA - SEZIONI TRASVERSALI - Tav. 4	ARMATURA MURI - Tav. 4
SEZIONE TPO	
ARMATURA MURI - Tav. 1	ARMATURA MURI - Tav. 1
ARMATURA MURI - Tav. 2	ARMATURA MURI - Tav. 2
ARMATURA MURI - Tav. 3	ARMATURA MURI - Tav. 3
ARMATURA MURI - Tav. 4	ARMATURA MURI - Tav. 4
ARMATURA MURI - Tav. 5	ARMATURA MURI - Tav. 5
ARMATURA MURI - Tav. 6	ARMATURA MURI - Tav. 6
ARMATURA MURI - Tav. 7	ARMATURA MURI - Tav. 7
ARMATURA MURI - Tav. 8	ARMATURA MURI - Tav. 8
ARMATURA MURI - Tav. 9	ARMATURA MURI - Tav. 9
ARMATURA MURI - Tav. 10	ARMATURA MURI - Tav. 10



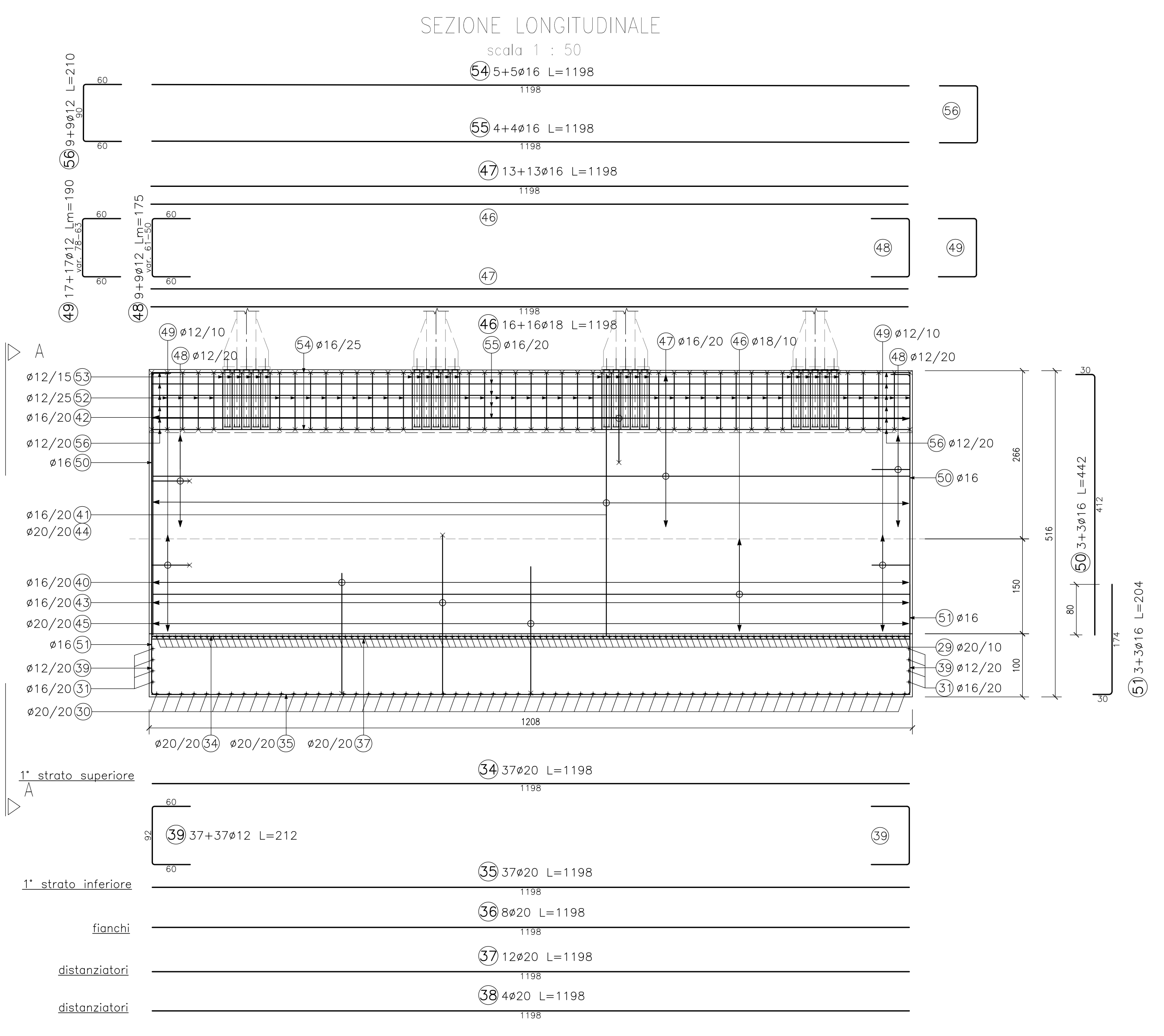
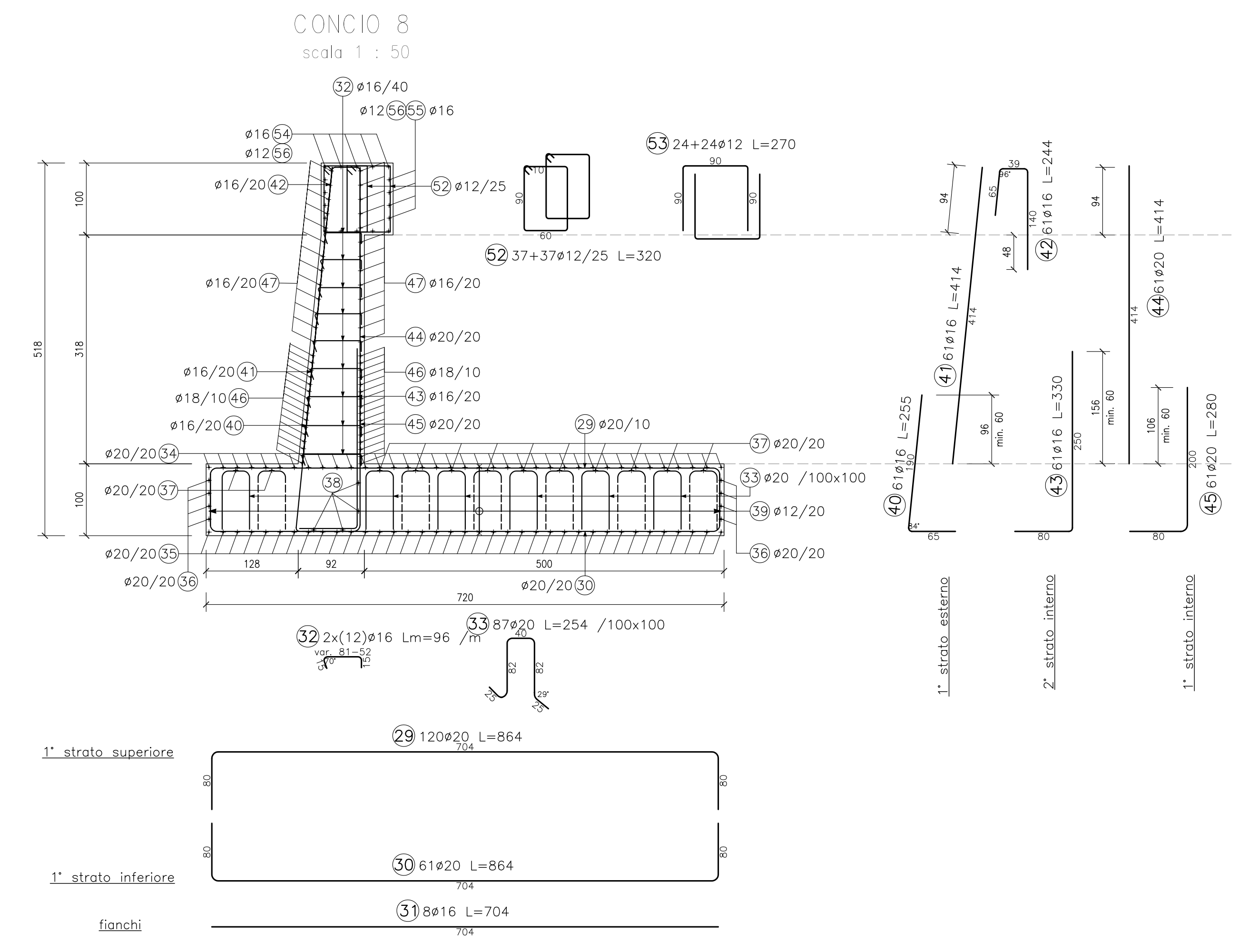
NOTE GENERALI

- TUTTI GLI ANGOLI SONO ESPRESSI IN GRADI DECIMALI
 - DOVE NON SPECIFICATO, SI PRESCRIVONO I SEGUENTI DIAMETRI MINIMI DI PIEGATURA:
- | Ø BARRA | DIAMETRO MINIMO DI PIEGATURA |
|---------|------------------------------|
| > 16mm | 7Ø |
| ≤ 16mm | 4Ø |
- LE DIMENSIONI INDICATE PER LA SAGOMA DELLE ARMATURE SONO RIFERITE ALL'ASSE DELLA BARRA
 - LE MISURE DEI SINGOLI TRATTI DI BARRA VANNO INTESE SECONDO LA SEGUENTE TABELLA:



CARATTERISTICHE DEI MATERIALI

- PER LE CARATTERISTICHE DEI MATERIALI E LA DEFINIZIONE DELLO SPESSORE DEL COPRIFERRO FARE RIFERIMENTO ALL'ELABORATO IN 1711E124TRIO400001



COMMITTENTE: **RFI** RETE FERROVIARIA ITALIANA GRUPPO FERROVIE DELLO STATO

ALTA SOVRIGLIANZA: **ITALFERR** GRUPPO FERROVIE DELLO STATO

GENERAL CONTRACTOR: **Consorzio Iriciv Due**

INFRASTRUTTURE FERROVIARIE STRATEGICHE DEFINITE DALLA LEGGE OBIETTIVO N. 443/01
LINEA A.V. / A.C. TORINO-VENEZIA Tratta VERONA-PADOVA
Lotto funzionale Verona-Bivio Vicenza
PROGETTO ESECUTIVO

RILEVATO RILEVATO FERROVIARIO DAL KM 0+766,68 AL KM 1+125,00
OPERE DI SOSTEGNO

Muro di sostegno in calcestruzzo di km 0+787,16 al km 1+125,00 - Armatura muri - Tav. 3

GENERAL CONTRACTOR: **Iriciv Due**

DIRETTORE LAVORI: **Ing. Luca ZACCARIA**

SCALA: 1:50

COMMESSA	LOTTO	FASE	ENTE	TIPO DOC.	OPERA/DISCIPLINA	PROG.	REV.	FOGLIO
IN17	11	E	IRI	B/B	R110402	0107	B	11

VISTO CONSORZIO IRICIV DUE

Progettazione:

Rev.	Descrizione	Redatto	Data	Verificato	Data	Approvato	Data
A	DEFINIZIONE	Ing. Luca ZACCARIA	20/09/2017	Ing. Paolo CARONIA	20/09/2017	Ing. Luca ZACCARIA	20/09/2017
B	REV. PERIOD. VALIDAZIONE	Ing. Luca ZACCARIA	20/09/2017	Ing. Paolo CARONIA	20/09/2017	Ing. Luca ZACCARIA	20/09/2017
C							

CO: 837795FD1 CUP: J11E19100000009 File: 1711E124TRIO400001.dwg

Scala di plan: **TUTTI I DIRITTI DEL PRESENTE DOCUMENTO SONO RISERVATI. LA PRODUZIONE ANCHE PARZIALE È VIETATA**