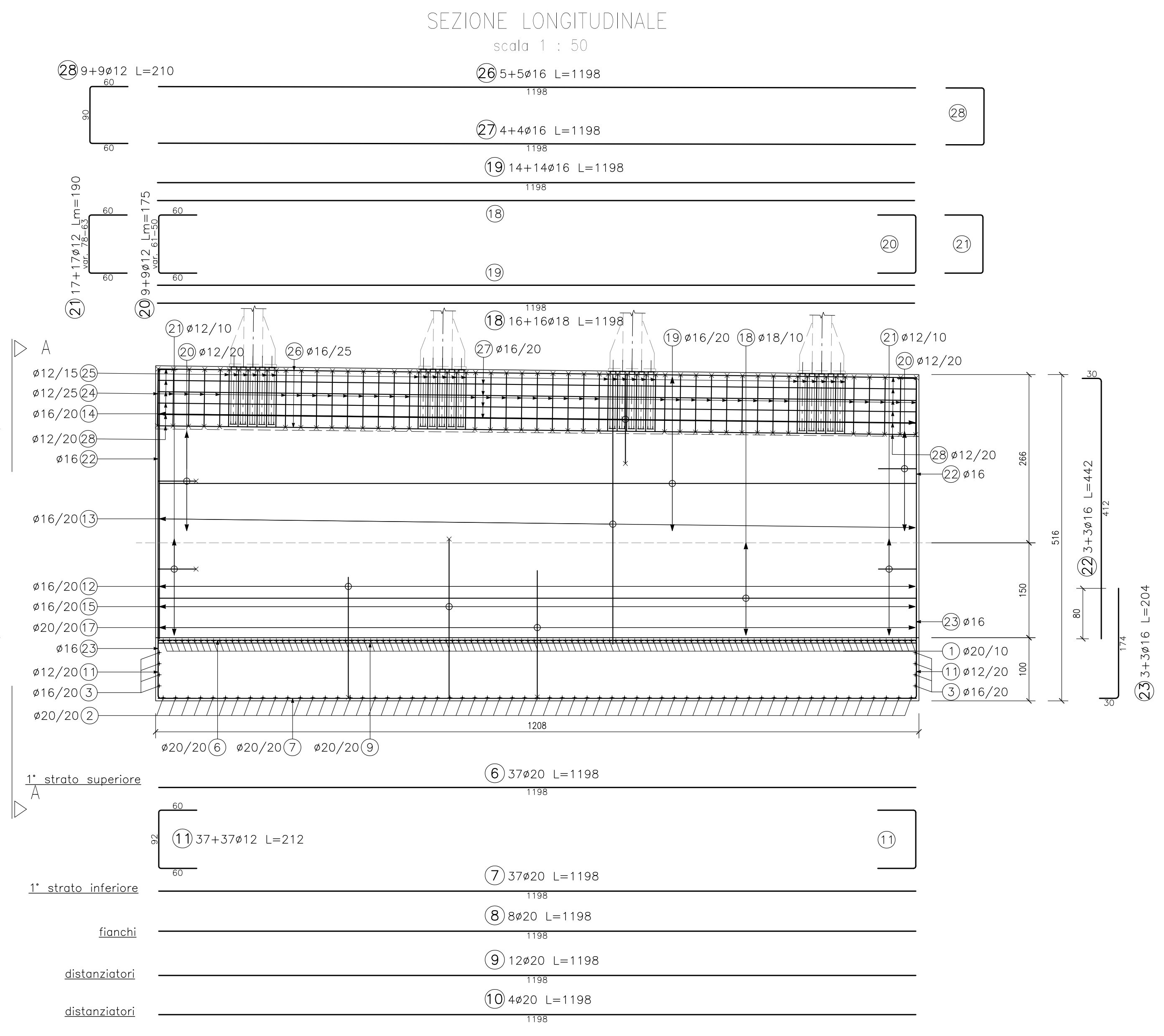
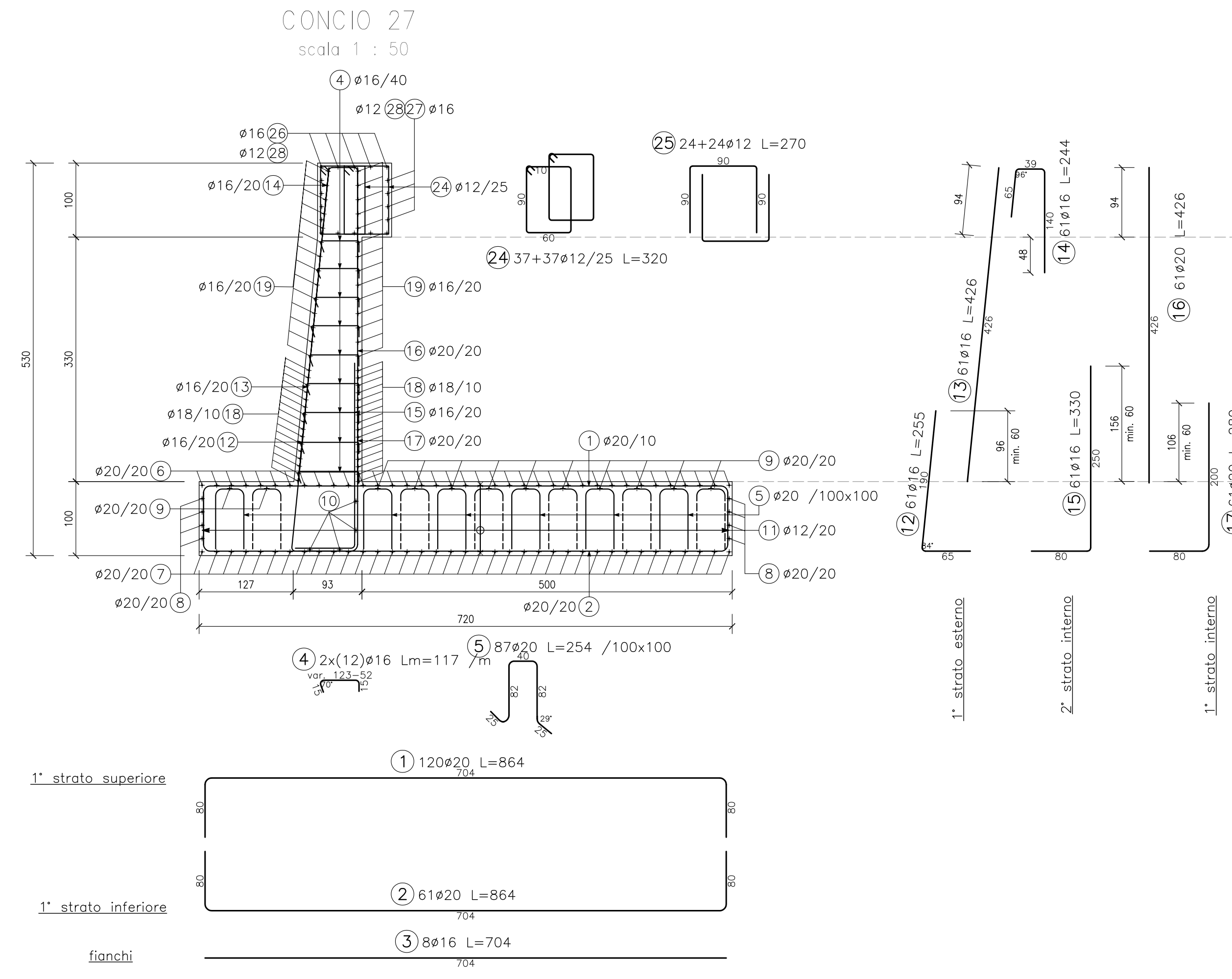
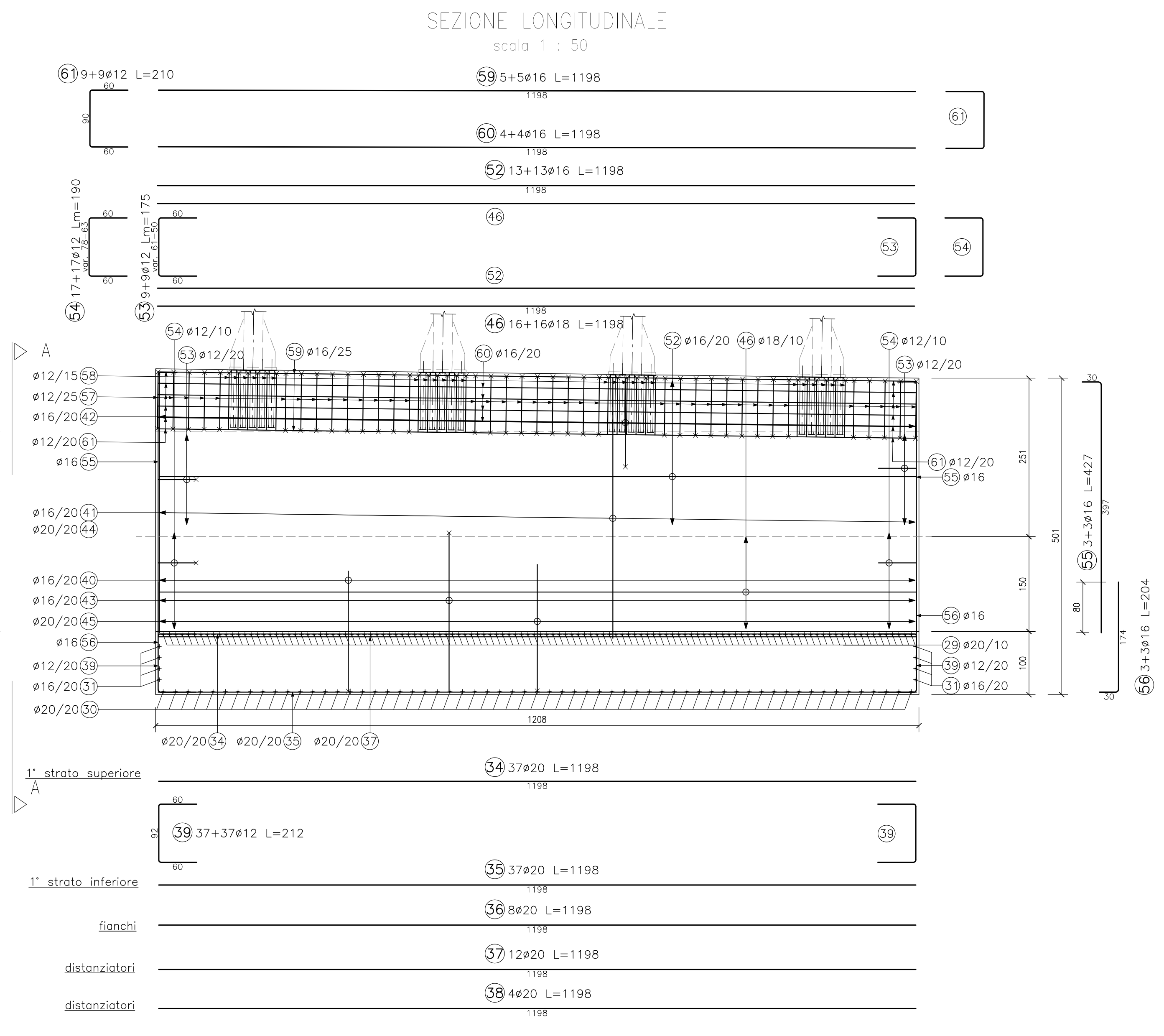
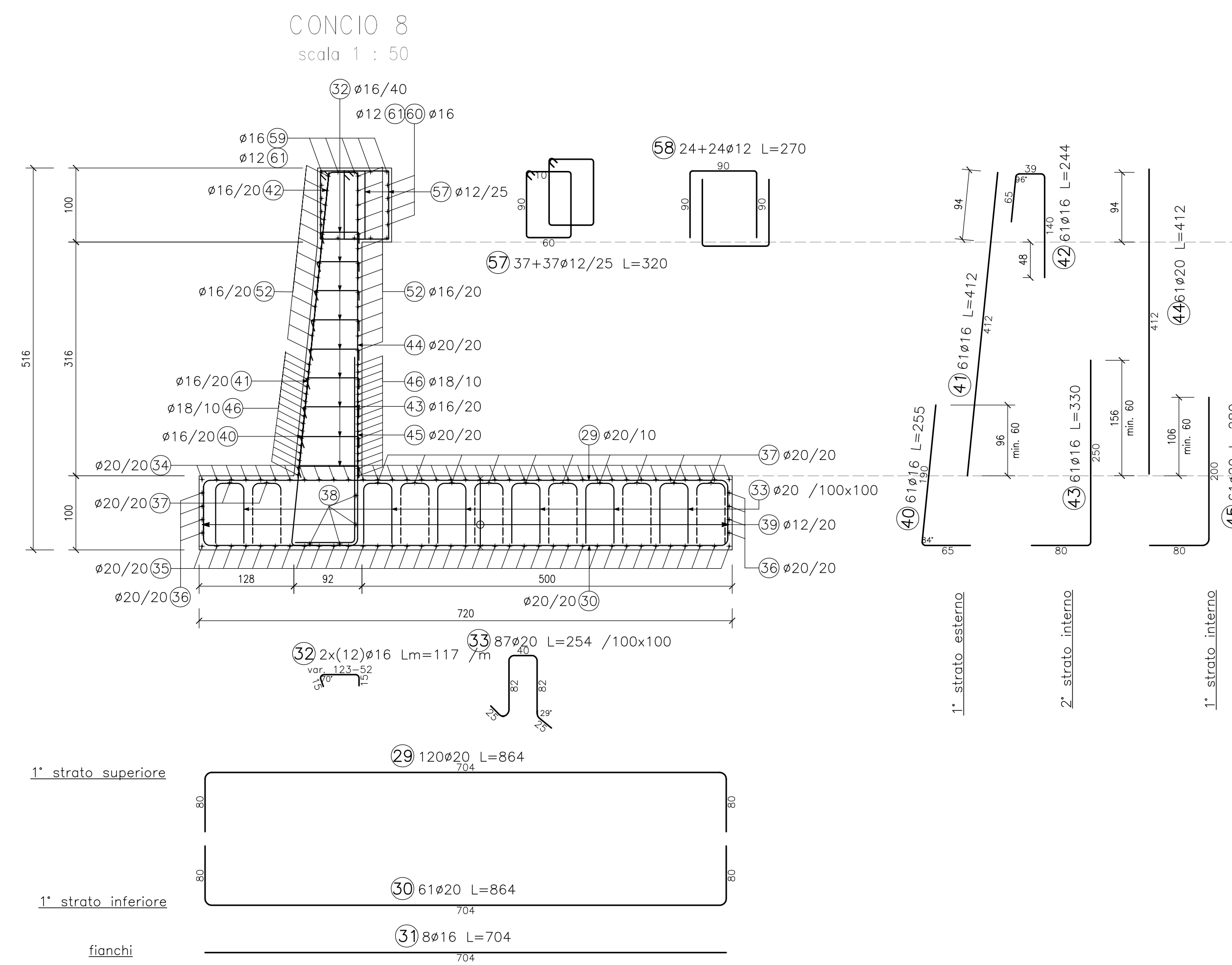
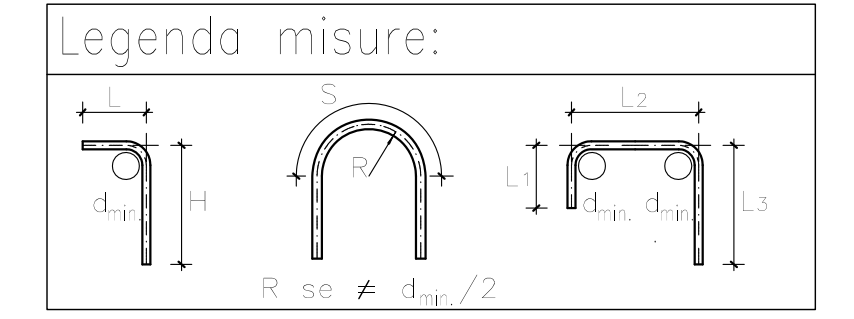


DESCRIZIONE	CODICE
ARMATURA - FONDA - PROSPETTO - TAV. 1	ARMATURA FONDA PROSPETTO TAV. 1
ARMATURA - FONDA - PROSPETTO - TAV. 2	ARMATURA FONDA PROSPETTO TAV. 2
ARMATURA - FONDA - PROSPETTO - TAV. 3	ARMATURA FONDA PROSPETTO TAV. 3
ARMATURA - FONDA - PROSPETTO - TAV. 4	ARMATURA FONDA PROSPETTO TAV. 4
ARMATURA - SEZIONI TRASVERSALI - TAV. 1	ARMATURA SEZIONI TRASVERSALI TAV. 1
ARMATURA - SEZIONI TRASVERSALI - TAV. 2	ARMATURA SEZIONI TRASVERSALI TAV. 2
ARMATURA - SEZIONI TRASVERSALI - TAV. 3	ARMATURA SEZIONI TRASVERSALI TAV. 3
ARMATURA - SEZIONI TRASVERSALI - TAV. 4	ARMATURA SEZIONI TRASVERSALI TAV. 4
ARMATURA MURI - TAV. 1	ARMATURA MURI TAV. 1
ARMATURA MURI - TAV. 2	ARMATURA MURI TAV. 2
ARMATURA MURI - TAV. 3	ARMATURA MURI TAV. 3
ARMATURA MURI - TAV. 4	ARMATURA MURI TAV. 4
ARMATURA MURI - TAV. 5	ARMATURA MURI TAV. 5
ARMATURA MURI - TAV. 6	ARMATURA MURI TAV. 6
ARMATURA MURI - TAV. 7	ARMATURA MURI TAV. 7
ARMATURA MURI - TAV. 8	ARMATURA MURI TAV. 8
ARMATURA MURI - TAV. 9	ARMATURA MURI TAV. 9
ARMATURA MURI - TAV. 10	ARMATURA MURI TAV. 10



NOTE GENERALI

- TUTTI GLI ANGOLI SONO ESPRESI IN GRADI DECIMALI
 - DOVE NON SPECIFICATO, SI PRESCRIVONO I SEGUENTI DIAMETRI MINIMI DI PIEGATURA:
- | Ø BARRA | DIAMETRO MINIMO DI PIEGATURA |
|---------|------------------------------|
| >16mm | 7Ø |
| ≤16mm | 4Ø |
- LE DIMENSIONI INDICATE PER LA SAGOMA DELLE ARMATURE SONO RIFERITE ALL'ASSE DELLA BARRA
 - LE MISURE DEI SINGOLI TRATTI DI BARRA VANNO INTESE SECONDO LA SEGUENTE TABELLA:



CARATTERISTICHE DEI MATERIALI

- PER LE CARATTERISTICHE DEI MATERIALI E LA DEFINIZIONE DELLO SPESORE DEL COPRIFERRO FARE RIFERIMENTO ALL'ELABORATO IN1711E124TRIO400001

COMMITTENTE: **ALTA SOVRIGLIANZA:**

GENERAL CONTRACTOR:

INFRASTRUTTURE FERROVIARIE STRATEGICHE DEFINITE DALLA LEGGE OBIETTIVO N. 443/01
LINEA A.V./A.C. TORINO-VENEZIA Tratta VERONA-PADOVA
Lotto funzionale Verona-Bivio Vicenza
PROGETTO ESECUTIVO

RILEVATI
 Muro di sostegno in calcestruzzo dal km 0+766,68 al km 1+125,00
 OPERE DI SOSTEGNO
 Muro di sostegno in calcestruzzo di km 1+125,00 - Armatura muri - Tav. 10

COMMESSA	LOTTO	FASE	ENTE	TIPO DOC.	OPERA/DISCIPLINA	PROG.	REV.	FOGLIO
IN17	E	E	IRICOV DUE	B/B	R/I/O4/O2	O114	B	11

GENERAL CONTRACTOR **DIRETTORE LAVORI**

PROGETTISTA

PROGETTAZIONE:

Rev.	Descrizione	Redatto	Data	Verificato	Data	Approvato	Data
A	DESIGN
B	REV. PERIOD. VALUTAZIONE
C

CO. 83775701 CUP: J11E19100000009 File: 1711E124TRIO400001_03.dwg
 Progetto cofinanziato dalla Unione Europea. **TUTTI I DIRITTI DEL PRESENTE DOCUMENTO SONO RISERVATI. LA PRODUZIONE ANCHE PARZIALE È VIETATA.**