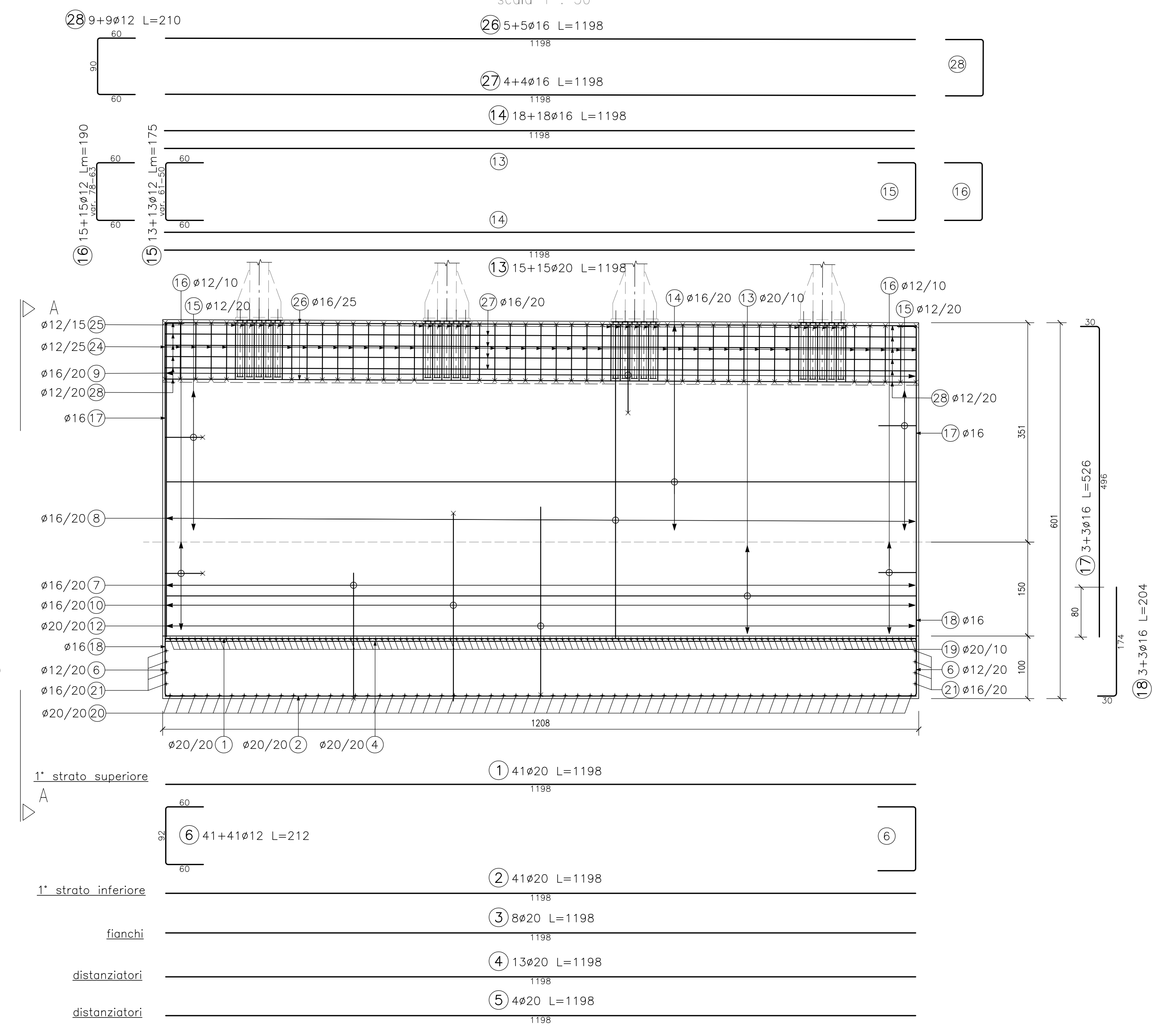
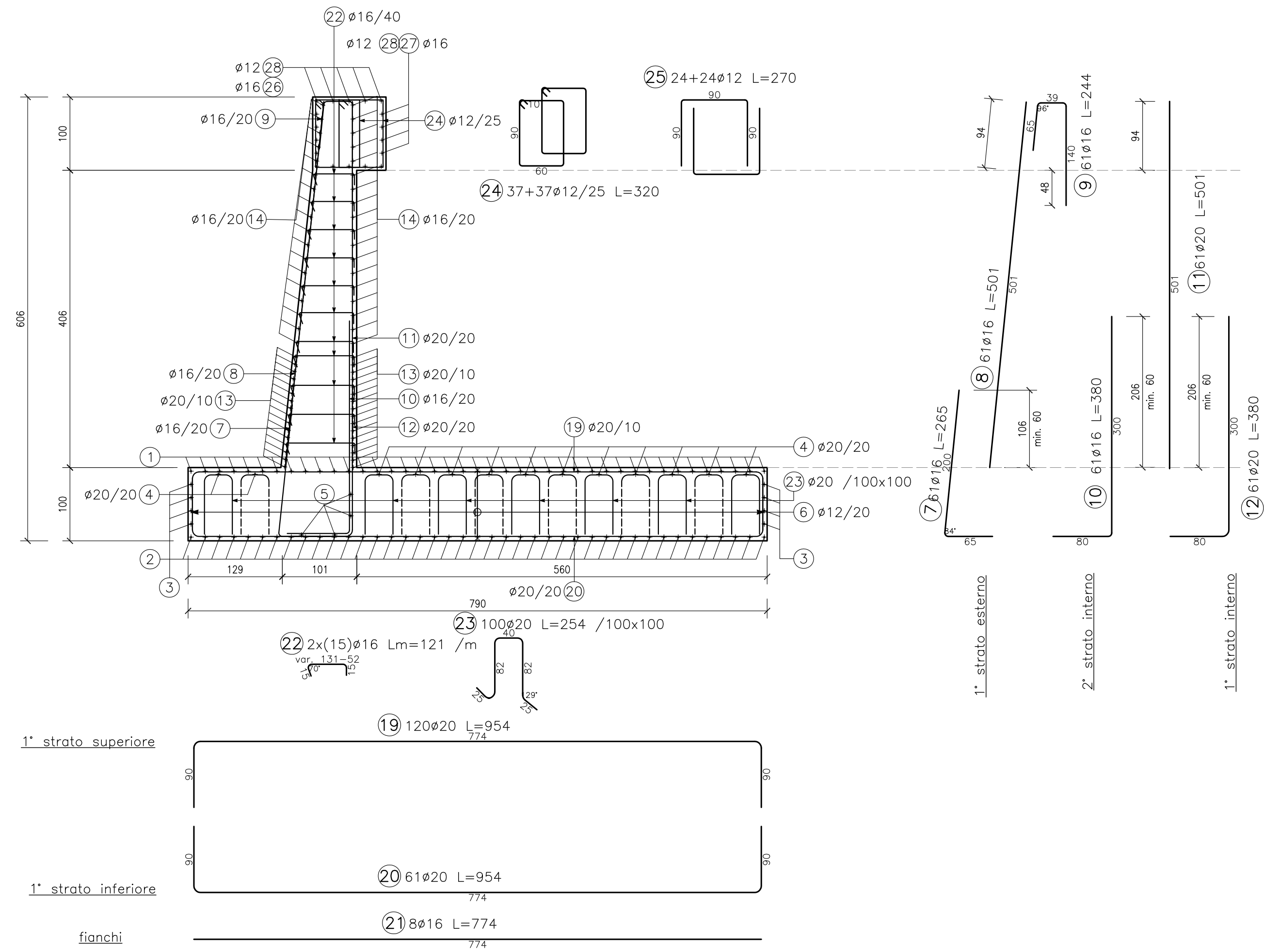


DESCRIZIONE	CODICE
REDS - CARPENTERIA - PIANA - I - PROSPETTO - Tav. 1	R11 FEEDER/PRODOTTORE
REDS - CARPENTERIA - PIANA - I - PROSPETTO - Tav. 2	R12 FEEDER/PRODOTTORE
REDS - CARPENTERIA - SEZIONI TRASVERSALI - Tav. 1	R13 FEEDER/PRODOTTORE
REDS - CARPENTERIA - SEZIONI TRASVERSALI - Tav. 2	R14 FEEDER/PRODOTTORE
REDS - SEZIONI - VED	R15 FEEDER/PRODOTTORE
REDS - ARMATURA MURO - Tav. 1	R16 FEEDER/PRODOTTORE
REDS - ARMATURA MURO - Tav. 2	R17 FEEDER/PRODOTTORE
REDS - ARMATURA MURO - Tav. 3	R18 FEEDER/PRODOTTORE
REDS - ARMATURA MURO - Tav. 4	R19 FEEDER/PRODOTTORE
REDS - ARMATURA MURO - Tav. 5	R20 FEEDER/PRODOTTORE
REDS - ARMATURA MURO - Tav. 6	R21 FEEDER/PRODOTTORE

SEZIONE LONGITUDINALE  
scala 1 : 50



CONCIO 10  
scala 1 : 50

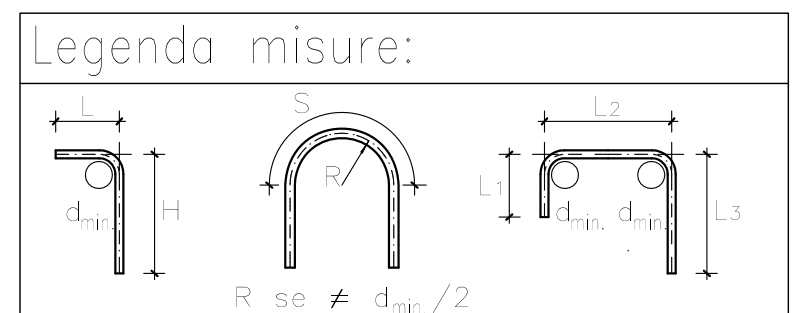


NOTE GENERALI

- TUTTI GLI ANGOLI SONO ESPRESSI IN GRADI DECIMALI
- DOVE NON SPECIFICATO, SI PRESCRIVONO I SEGUENTI DIAMETRI MINIMI DI PIEGATURA:

Ø BARRA	DIAMETRO MINIMO DI PIEGATURA
>16mm	7ø
≤16mm	4ø

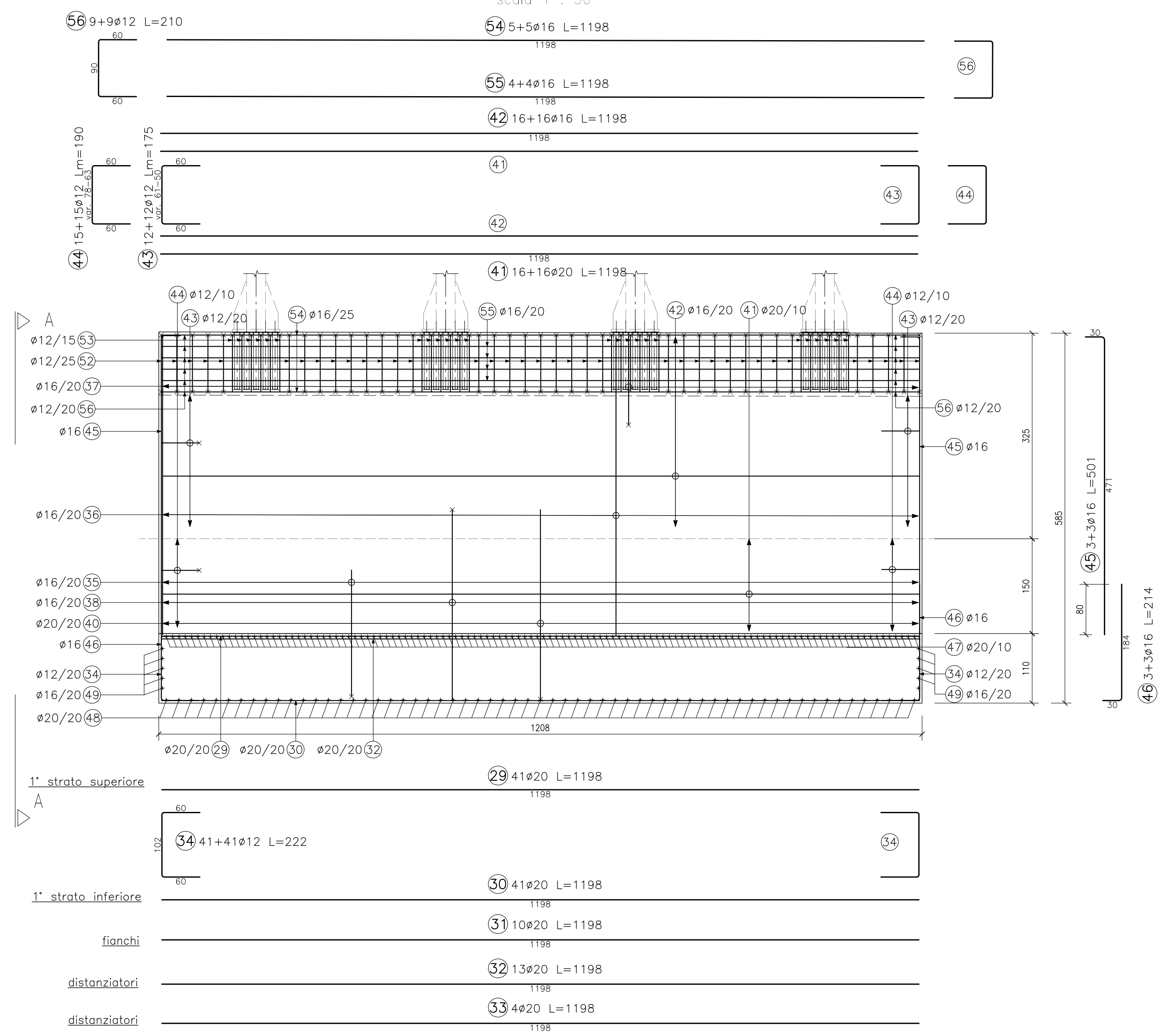
- LE DIMENSIONI INDICATE PER LA SAGOMA DELLE ARMATURE SONO RIFERITE ALL'ASSE DELLA BARRA
- LE MISURE DEI SINGOLI TRATTI DI BARRA VANNO INTESE SECONDO LA SEGUENTE TABELLA:



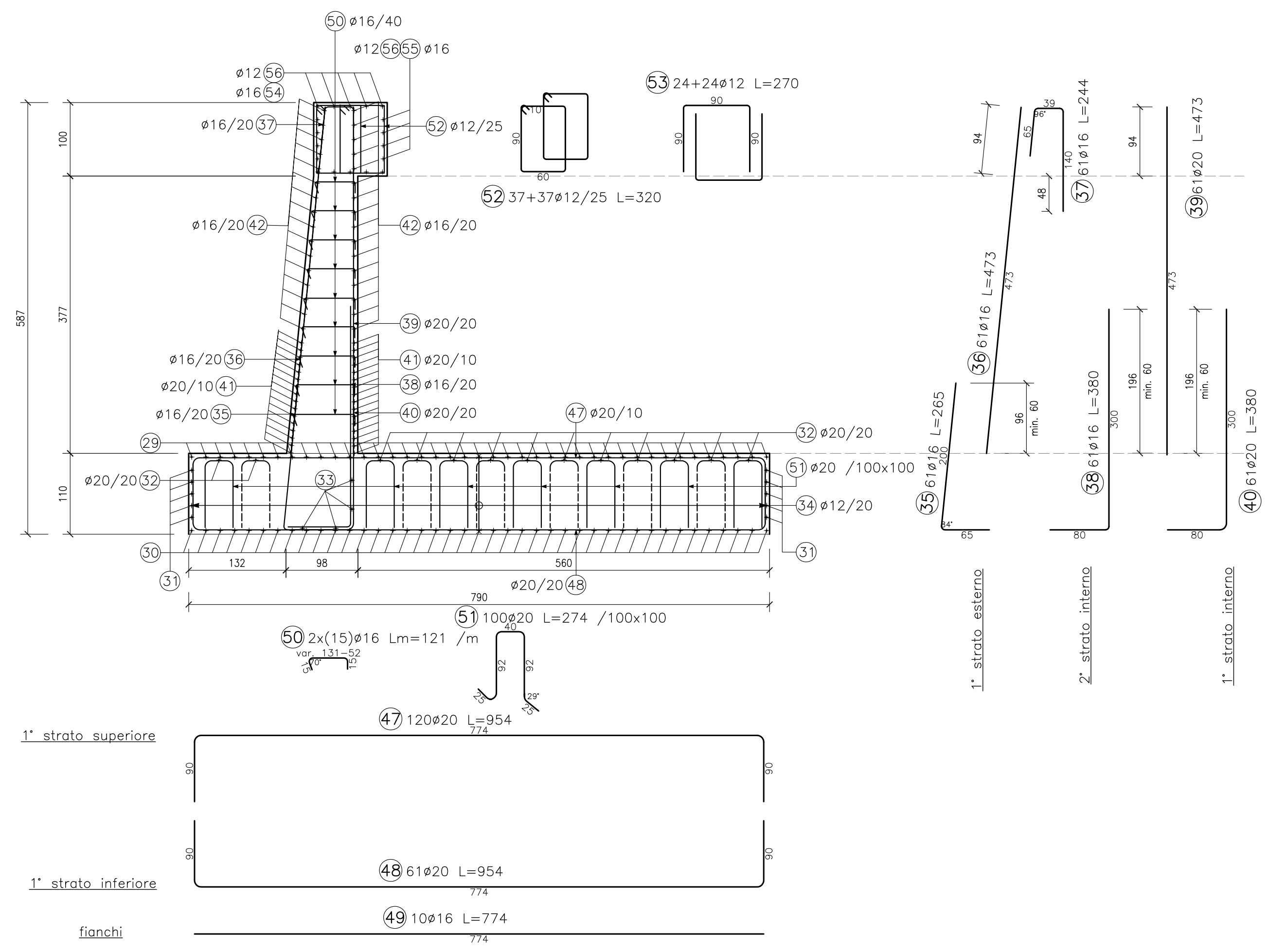
CARATTERISTICHE DEI MATERIALI

- PER LE CARATTERISTICHE DEI MATERIALI E LA DEFINIZIONE DELLO SPESSORE DEL COPRIFERRO FARE RIFERIMENTO ALL'ELABORATO IN1711E124TRIO500001

SEZIONE LONGITUDINALE  
scala 1 : 50



CONCIO 11  
scala 1 : 50



**COMMITTENTE:** IRFI - INFRASTRUTTURE FERROVIARIE ITALIANE - GRUPPO FERROVIE DELLO STATO

**ALTA SORVEGLIANZA:** ITALFERR - GRUPPO FERROVIE DELLO STATO

**GENERAL CONTRACTOR:** Consorzio Irico+V Due

**INFRASTRUTTURE FERROVIARIE STRATEGICHE DEFINITE DALLA LEGGE OBIETTIVO N. 443/01**  
**LINEA A.V. /A.C. TORINO-VENEZIA Tratta VERONA-PADOVA**  
**Lotto funzionale Verona-Bivio Vicenza**  
**PROGETTO ESECUTIVO**

**RILEVATI**  
 Muro di sostegno in ca dal km 1+125,00 al km 1+315,00  
 OPERE DI SOSTEGNO

Muro di sostegno in ca dal km 1+125,00 al km 1+305,18 - Armatura muri - Tav. 4

**GENERAL CONTRACTOR**  
 Consorzio Irico+V Due  
 Ing. Luca ZACCARIA

**DIRETTORE LAVORI**  
 Ing. Paolo CARONIA

**SCALA:** 1:50

COMMESSA	LOTTO	FASE	BITE	TIPO DOC.	OPERA/DISCIPLINA	PROG.	REV.	FOGLIO
IR117	11	E	11	B/B	R1105/02	0/0/0	B	11

**PROGETTAZIONE:**

Rev.	Descrizione	Redatto	Data	Verificato	Data	Approvato	Data
A	DEFINIZIONE	...	01/03/2011	...	21/03/2011	...	01/03/2011
B	REV. PERIOD. VALIDAZIONE	...	20/04/2011	...	20/04/2011	...	20/04/2011
C	...	...	...	...	...	...	...

**CO. 837795FD1** CUP: J41E19100000009 File: 11711E124TRIO500001.dwg  
 Progetto autorizzato dalla Unione Europea Cod. origine: 0003