

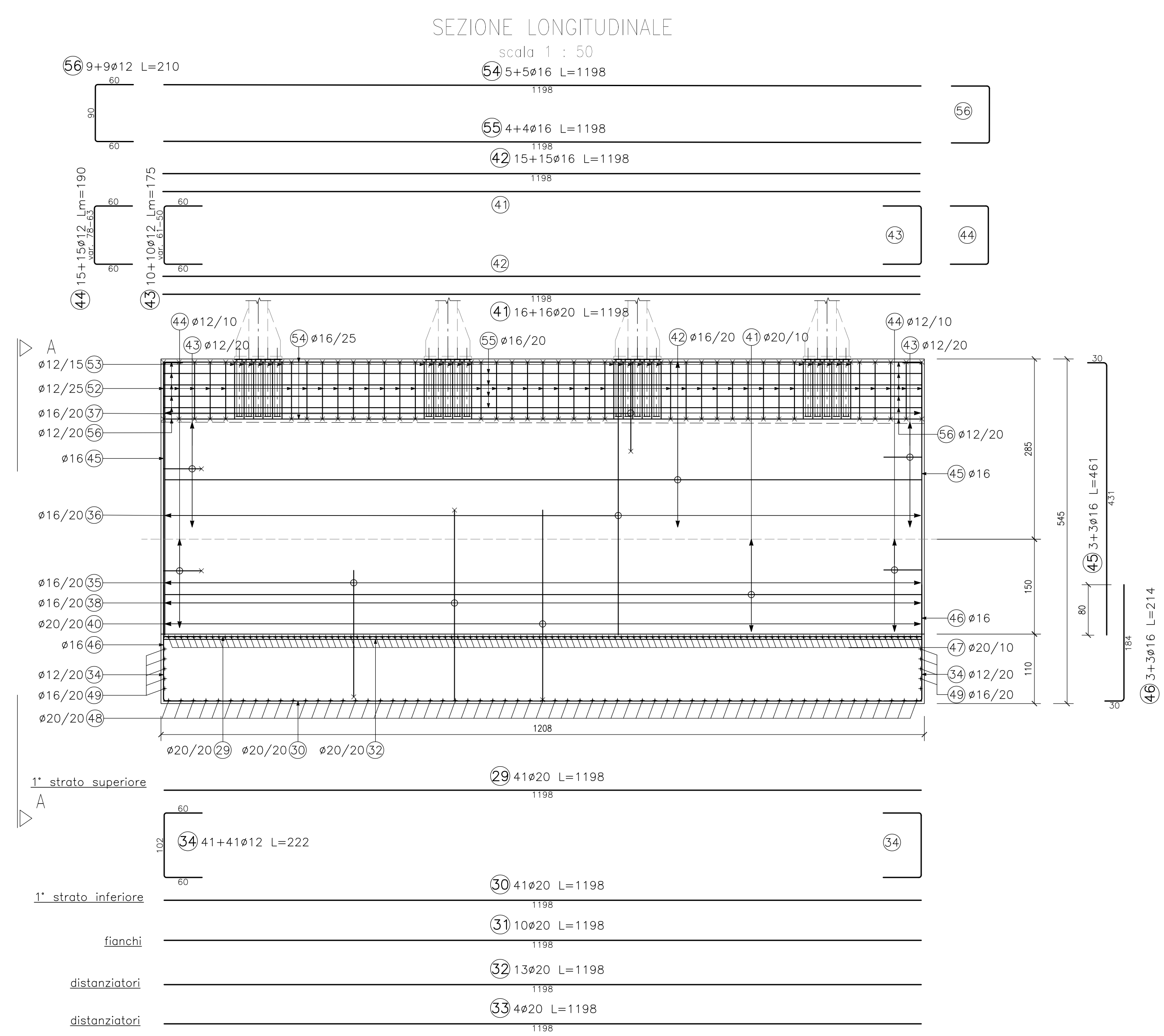
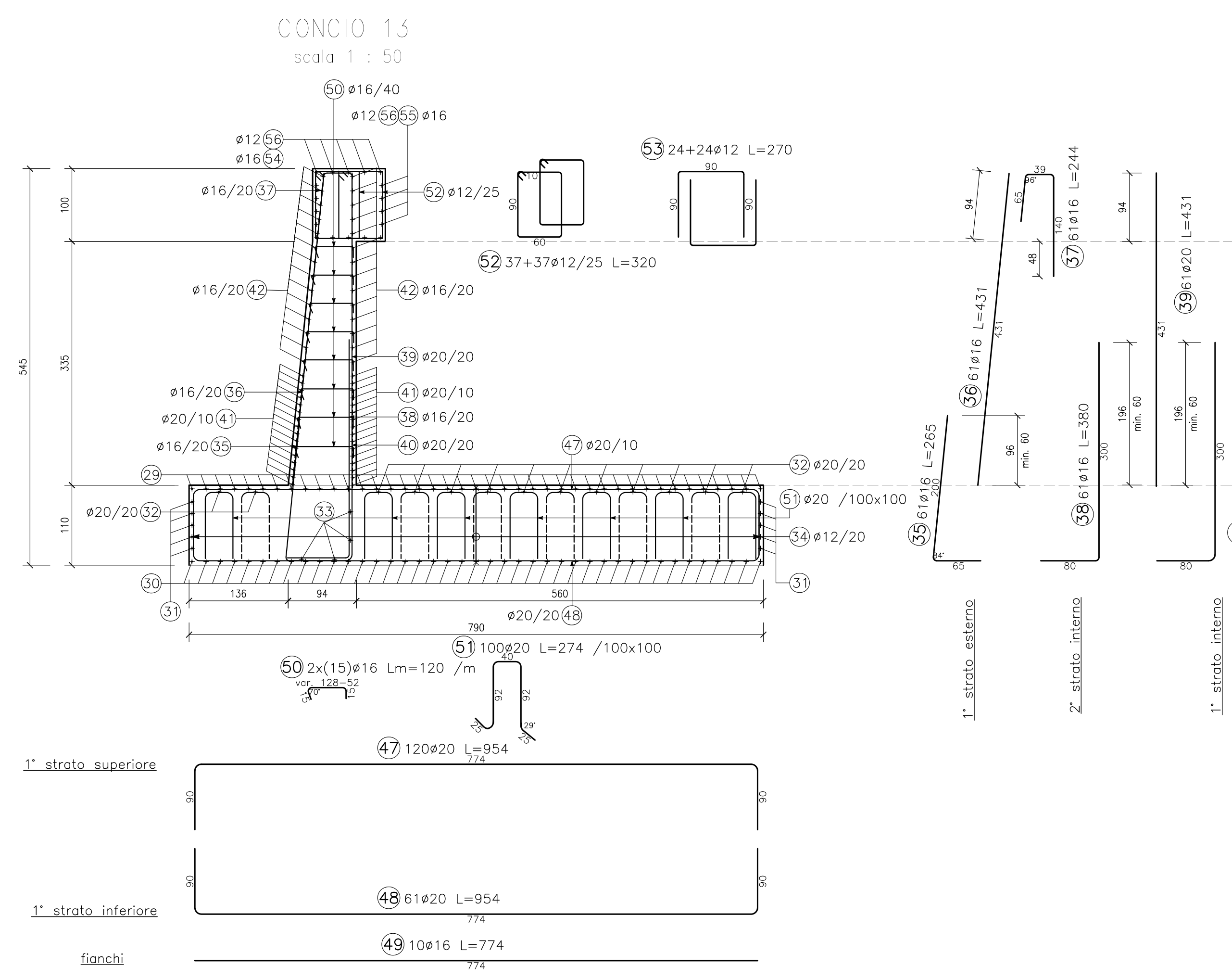
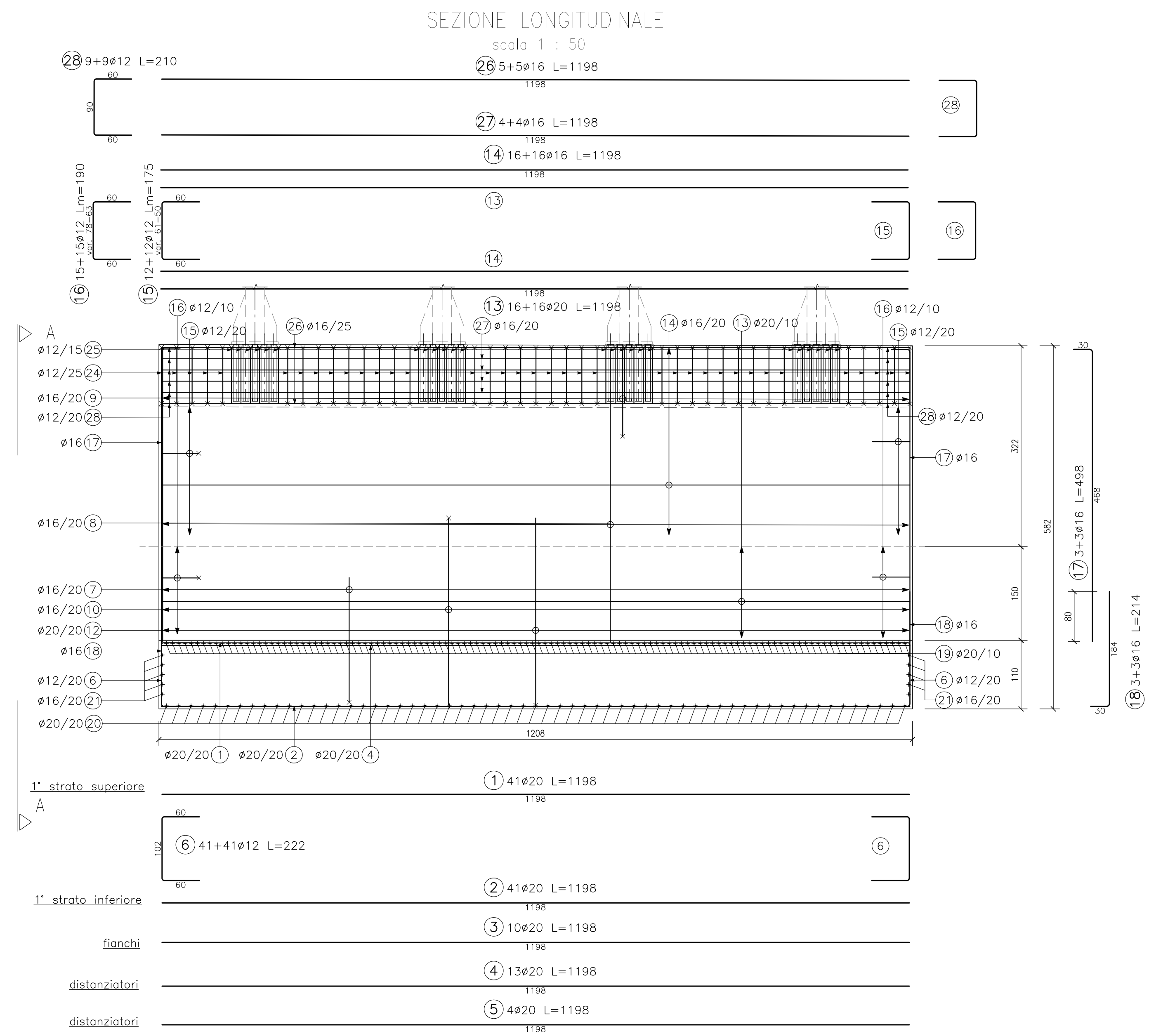
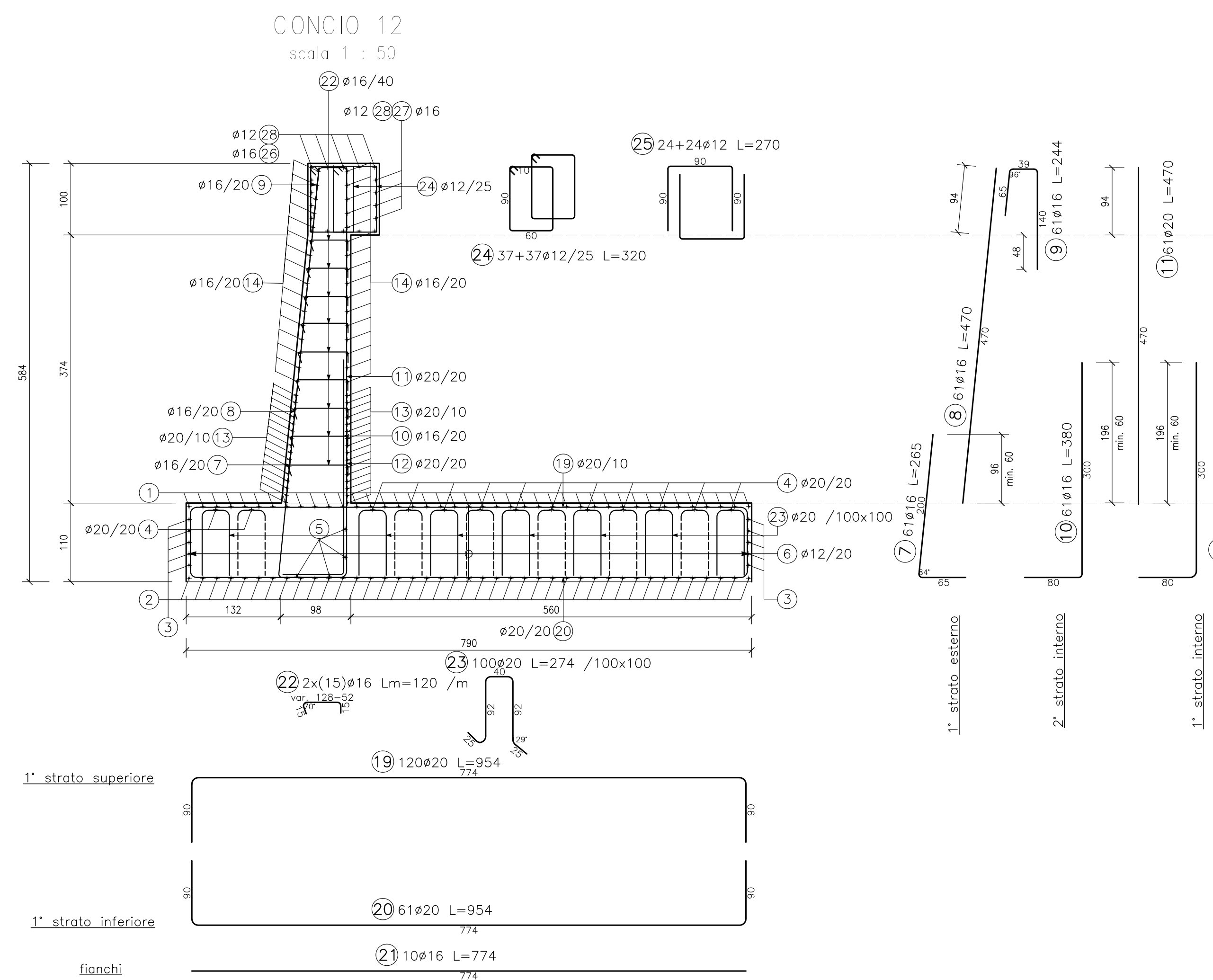
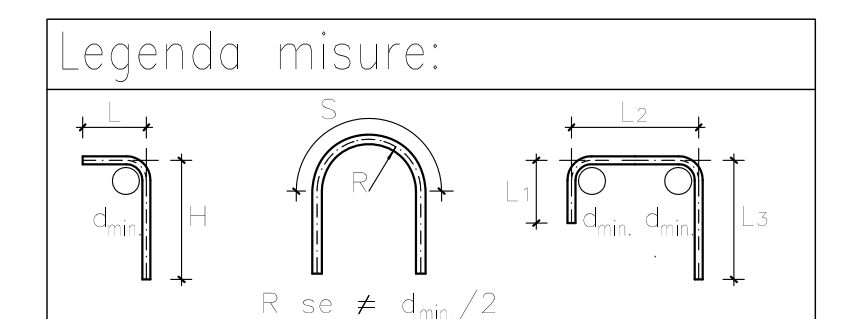
DESCRIZIONE	CODICE
REIS - CARPENTERIA - PIANA - I PROSPETTO - Tav. 1	RFI11EED5ARD052001A
REIS - CARPENTERIA - PIANA - I PROSPETTO - Tav. 2	RFI11EED5ARD052002A
REIS - CARPENTERIA - SEZIONI TRASVERSALI - Tav. 1	RFI11EED5ARD052003A
REIS - CARPENTERIA - SEZIONI TRASVERSALI - Tav. 2	RFI11EED5ARD052004A
REIS - SEZIONI - VES	RFI11EED5ARD052005A
REIS - ARMATURA MURI - Tav. 1	RFI11EED5ARD052006A
REIS - ARMATURA MURI - Tav. 2	RFI11EED5ARD052007A
REIS - ARMATURA MURI - Tav. 3	RFI11EED5ARD052008A
REIS - ARMATURA MURI - Tav. 4	RFI11EED5ARD052009A
REIS - ARMATURA MURI - Tav. 5	RFI11EED5ARD052010A
REIS - ARMATURA MURI - Tav. 6	RFI11EED5ARD052011A

NOTE GENERALI

- TUTTI GLI ANGOLI SONO ESPRESSI IN GRADI DECIMALI
- DOVE NON SPECIFICATO, SI PRESCRIVONO I SEGUENTI DIAMETRI MINIMI DI PIEGATURA:

Ø BARRA	DIAMETRO MINIMO DI PIEGATURA
>16mm	7Ø
≤16mm	4Ø

- LE DIMENSIONI INDICATE PER LA SAGOMA DELLE ARMATURE SONO RIFERITE ALL'ASSE DELLA BARRA
- LE MISURE DEI SINGOLI TRATTI DI BARRA VANNO INTESE SECONDO LA SEGUENTE TABELLA:



CARATTERISTICHE DEI MATERIALI

- PER LE CARATTERISTICHE DEI MATERIALI E LA DEFINIZIONE DELLO SPESORE DEL COPRIFERRO FARE RIFERIMENTO ALL'ELABORATO IN1711E124TRIO500001

COMMITTENTE:

ALTA SOVRIGLIANZA:

GENERAL CONTRACTOR:

INFRASTRUTTURE FERROVIARIE STRATEGICHE DEFINITE DALLA LEGGE OBIETTIVO N. 443/01
LINEA A.V./A.C. TORINO-VENEZIA Tratta VERONA-PADOVA
Lotto funzionale Verona-Bivio Vicenza
PROGETTO ESECUTIVO

RILEVATI
 RILEVATO FERROVIARIO DAL KM 1+125,00 AL KM 1+315,00
 OPERE DI SOSTEGNO

Muro di sostegno in calcestruzzo di km 1+255,00 al km 1+305,18 - Armatura muri - Tav. 5

GENERAL CONTRACTOR
 Consorzio Irico+V Due
 Direzione: Ing. Paolo CARBONIA
 Data:

DIRETTORE LAVORI
 Ing. Luca ZACCARIA
 Ing. Paolo CARBONIA
 Data:

SCALA: 1:50

COMMESSA	LOTTO	FASE	ENTE	TIPO DOC.	OPERA/DISCIPLINA	PROGR.	REV.	FOGLIO
N117	11	E	112	B/B	R1105102	0107	B	11

PROGETTAZIONE:

Rev.	Descrizione	Redatto	Data	Verificato	Data	Approvato	Data
A	DEFINIZIONE
B	REV. PER IL VALUTAZIONE
C

CO. 83775701 CUP: J11E19100000009 **FILE:** 11711E124TRIO500001.DWG
 Progetto elaborato dalla Unione Europea Cod. origine: 0003

Scala di plan. **TUTTI I DIRITTI DEL PRESENTE DOCUMENTO SONO RISERVATI. LA PRODUZIONE ANCHE PARZIALE È VIETATA**