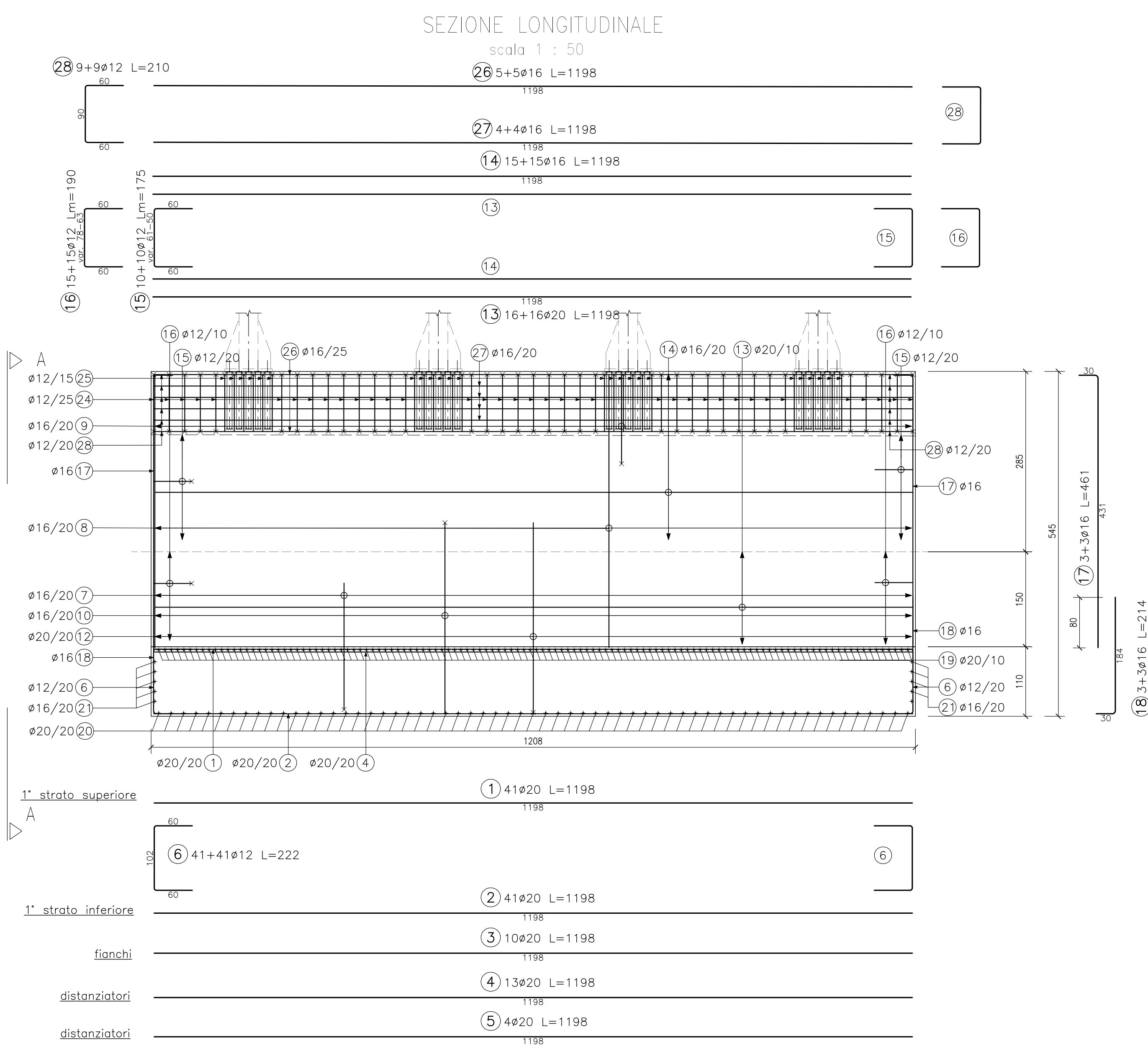
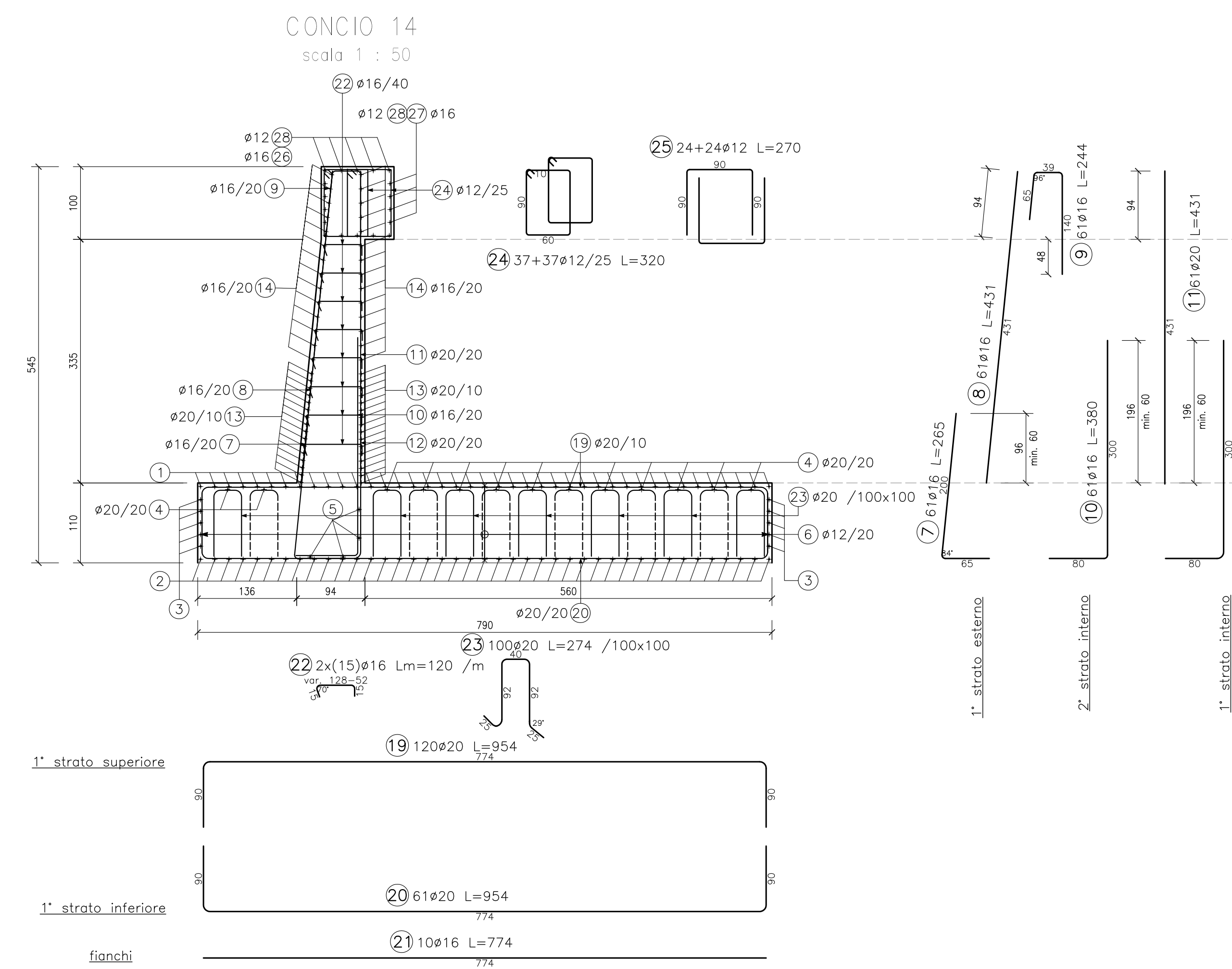


DESCRIZIONE	CODICE
REDS - CARPENTERIA - PIANA - I. PROSPETTO - Tav. 1	R1111EEDSARD02001A
REDS - CARPENTERIA - PIANA - I. PROSPETTO - Tav. 2	R1111EEDSARD02002A
REDS - CARPENTERIA - SEZIONI TRASVERSALI - Tav. 1	R1111EEDSARD02003A
REDS - CARPENTERIA - SEZIONI TRASVERSALI - Tav. 2	R1111EEDSARD02004A
REDS - SEZIONI - VES	R1111EEDSARD02005A
REDS - ARMATURA MURI - Tav. 1	R1111EEDSARD02006A
REDS - ARMATURA MURI - Tav. 2	R1111EEDSARD02007A
REDS - ARMATURA MURI - Tav. 3	R1111EEDSARD02008A
REDS - ARMATURA MURI - Tav. 4	R1111EEDSARD02009A
REDS - ARMATURA MURI - Tav. 5	R1111EEDSARD02010A
REDS - ARMATURA MURI - Tav. 6	R1111EEDSARD02011A

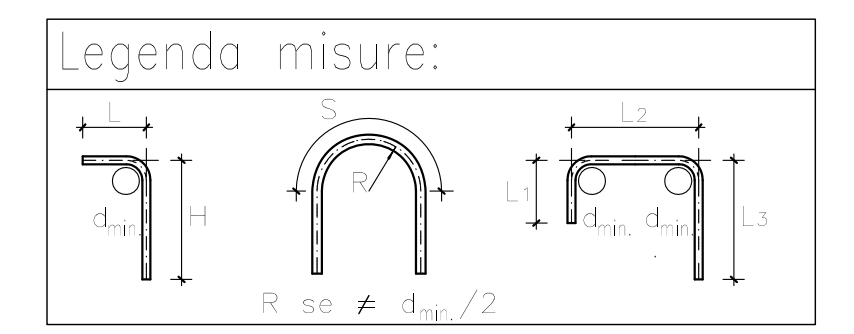


NOTE GENERALI

- TUTTI GLI ANGOLI SONO ESPRESSI IN GRADI DECIMALI
- DOVE NON SPECIFICATO, SI PRESCRIVONO I SEGUENTI DIAMETRI MINIMI DI PIEGATURA:

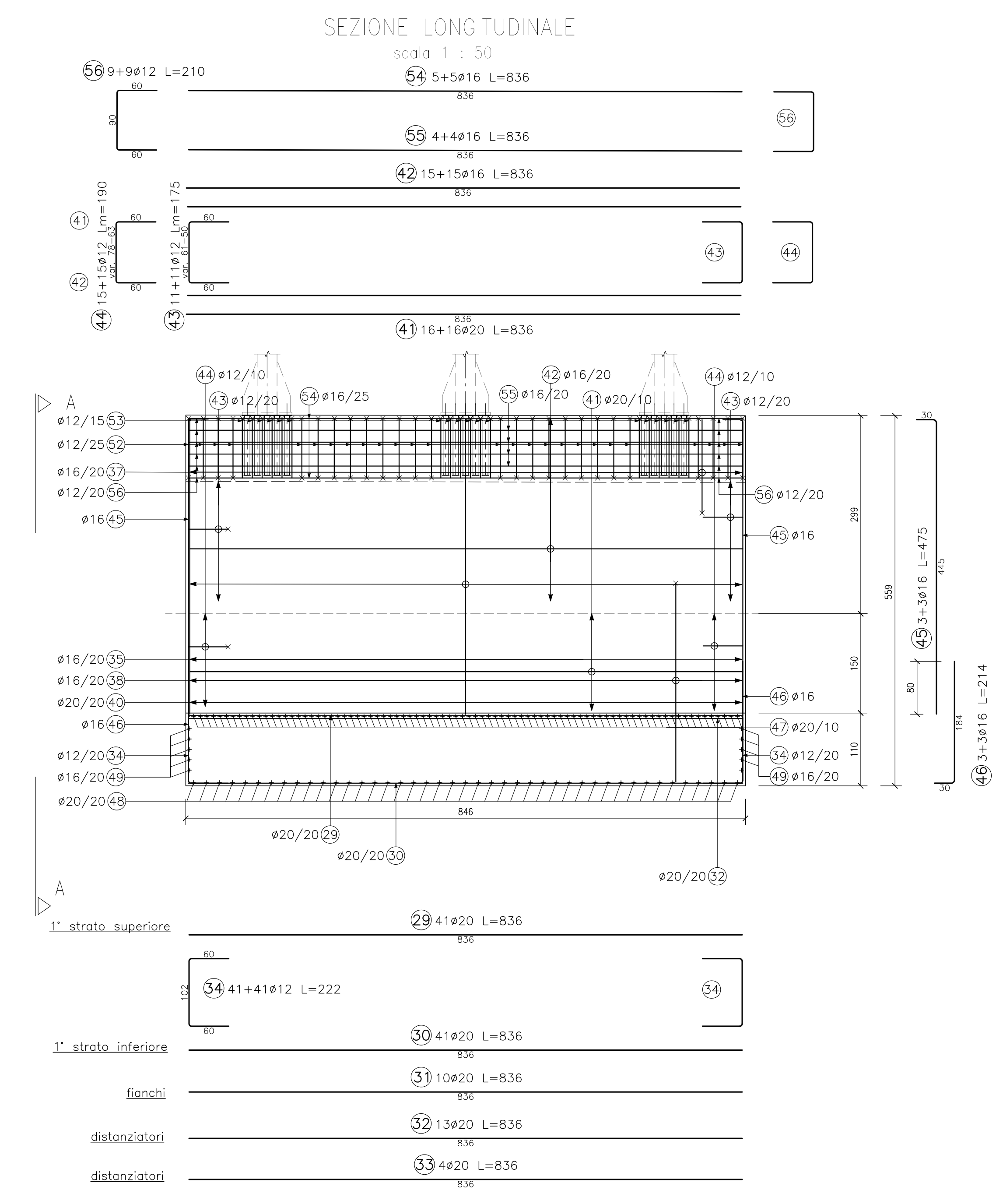
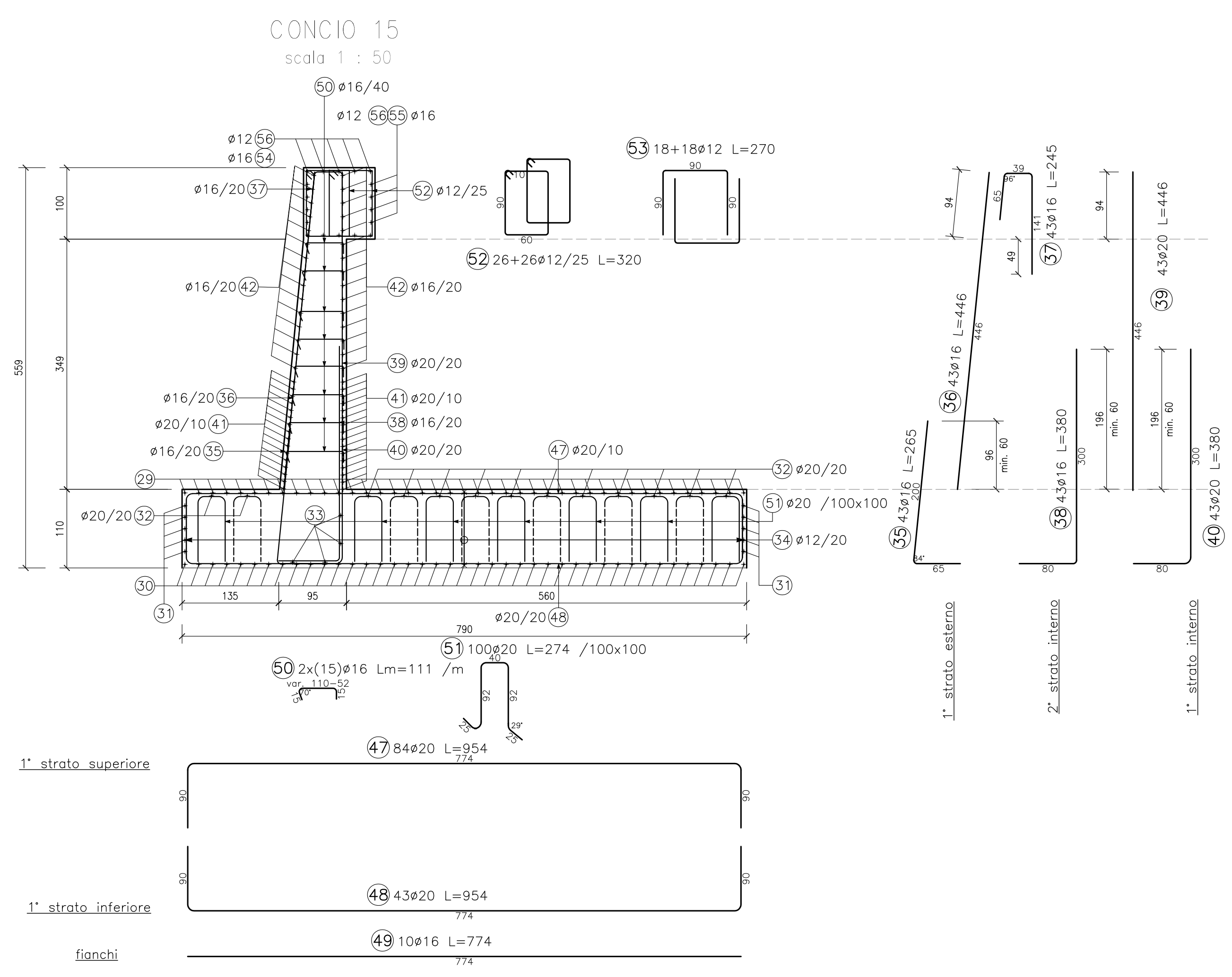
Ø BARRA	DIAMETRO MINIMO DI PIEGATURA
> 16mm	7φ
≤ 16mm	4φ

- LE DIMENSIONI INDICATE PER LA SAGOMA DELLE ARMATURE SONO RIFERITE ALL'ASSE DELLA BARRA
- LE MISURE DEI SINGOLI TRATTI DI BARRA VANNO INTESE SECONDO LA SEGUENTE TABELLA:



CARATTERISTICHE DEI MATERIALI

- PER LE CARATTERISTICHE DEI MATERIALI E LA DEFINIZIONE DELLO SPESORE DEL COPRIFERRO FARE RIFERIMENTO ALL'ELABORATO IN1711E124TRIO500001



COMMITTENTE: **ALTA SORVEGLIANZA:**

GENERAL CONTRACTOR:

INFRASTRUTTURE FERROVIARIE STRATEGICHE DEFINITE DALLA LEGGE OBIETTIVO N. 443/01
LINEA A.V. / A.C. TORINO-VENEZIA Tratta VERONA-PADOVA
Lotto funzionale Verona-Bivio Vicenza
PROGETTO ESECUTIVO

RILEVATI
 Muro di sostegno in ca dal km 1+125,00 al km 1+315,00
 OPERE DI SOSTEGNO

Muro di sostegno in ca dal km 1+125,00 al km 1+305,18 - Armatura muri - Tav. 6

GENERAL CONTRACTOR Ing. Luca ZACCARIA		DIRETTORE LAVORI Ing. Paolo CARBONIA		SCALA: 1:50
COMMESSA N117	LOTTO 11	FASE E	ENTE T2	TIPO DOC. B/B
OPERA/DISCIPLINA R110502	PROGR. B	REV. B	FOGLIO 11	

PROGETTAZIONE:

Rev.	Descrizione	Redatto	Data	Verificato	Data	Approvato	Data
A	DEFINIZIONE
B	REV. PERIZ. VALIDAZIONE
C	

CO. 837795FD1 **CUP: J119100000009** **FILE: 1711EEDSARD02006A.DWG**
 Progetto autorizzato dalla Unione Europea **Cod. origine: 0003**

TUTTI I DIRITTI DAL PRESENTE DOCUMENTO SONO RISERVATI. LA PRODUZIONE ANCHE PARZIALE È VIETATA