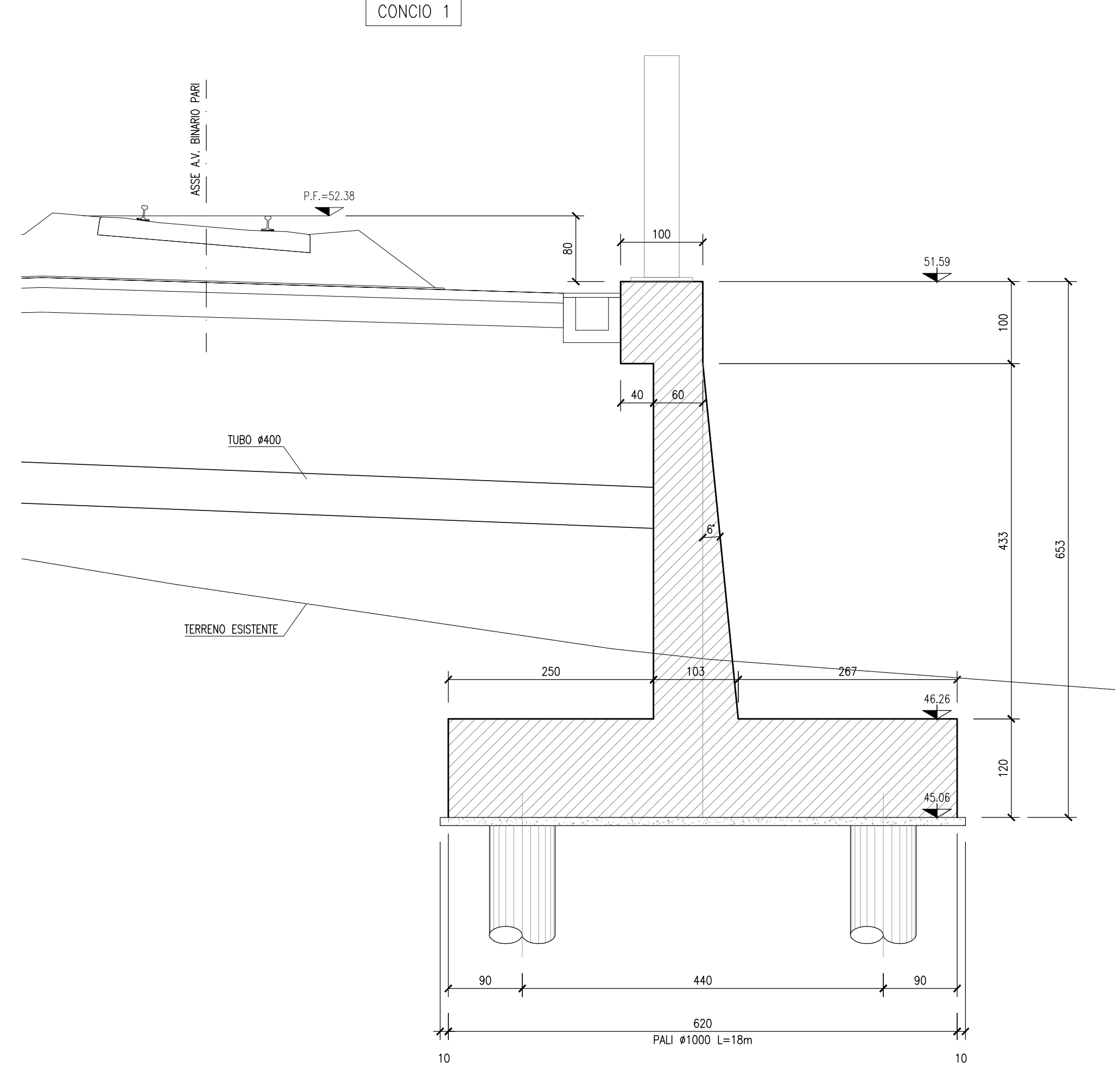
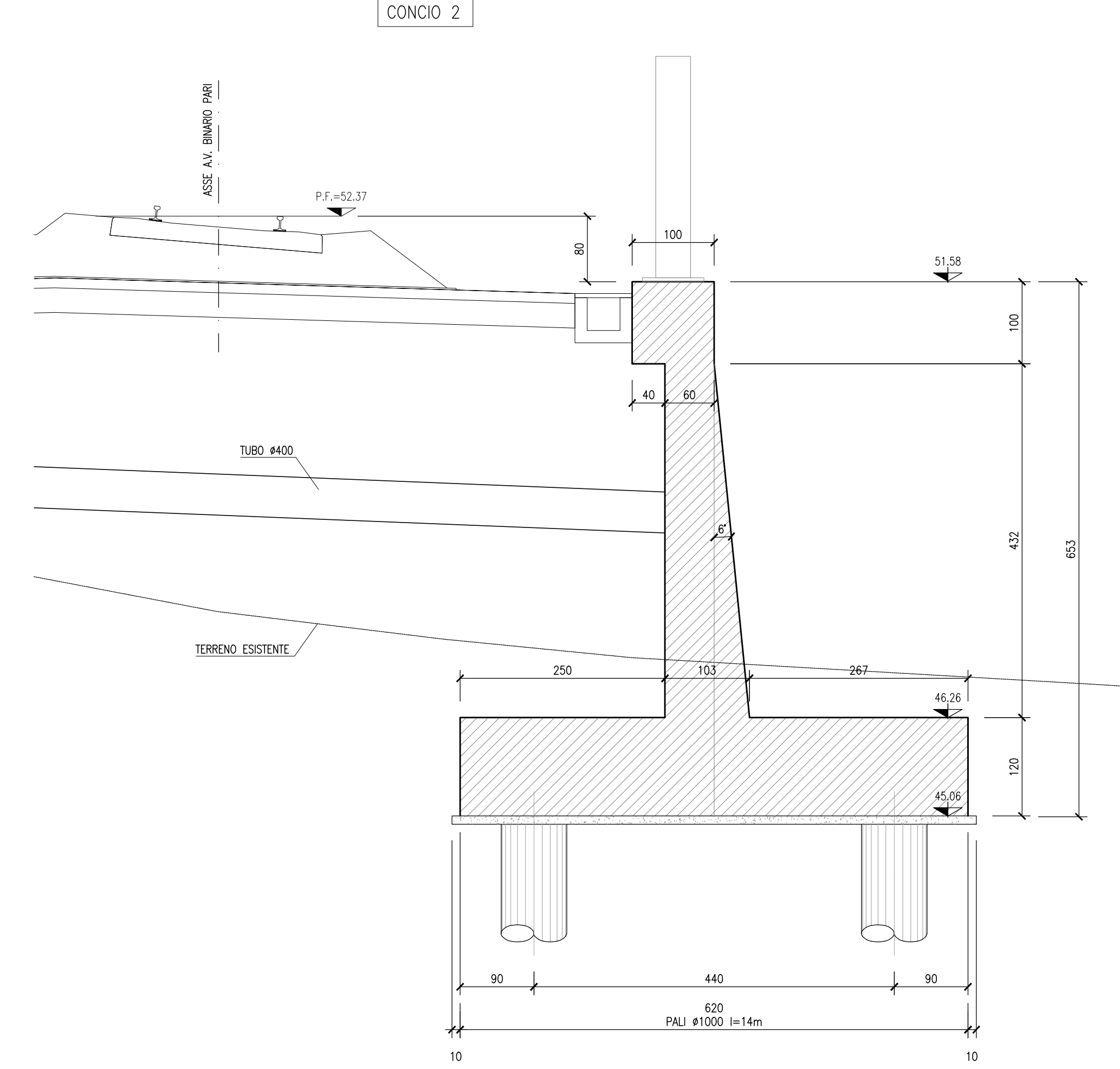


DESCRIZIONE	CODICE
- RIDE - CARPENTERIA - PIANTA E PROSPETTO - TAV. 1	INT11E2B8AR060201A
- RIDE - CARPENTERIA - PIANTA E PROSPETTO - TAV. 2	INT11E2B8AR060202A
- RIDE - CARPENTERIA - PIANTA E PROSPETTO - TAV. 3	INT11E2B8AR060203A
- RIDE - CARPENTERIA - PIANTA E PROSPETTO - TAV. 4	INT11E2B8AR060204A
- RIDE - CARPENTERIA - PIANTA E PROSPETTO - TAV. 5	INT11E2B8AR060205A
- RIDE - CARPENTERIA - PIANTA E PROSPETTO - TAV. 6	INT11E2B8AR060206A
- RIDE - CARPENTERIA - PIANTA E PROSPETTO - TAV. 7	INT11E2B8AR060207A
- RIDE - CARPENTERIA - PIANTA FONDAZIONI E TRACCIAMENTO PALI- TAV. 1	INT11E2B8AR060208A
- RIDE - CARPENTERIA - PIANTA FONDAZIONI E TRACCIAMENTO PALI- TAV. 2	INT11E2B8AR060209A
- RIDE - CARPENTERIA - PIANTA FONDAZIONI E TRACCIAMENTO PALI- TAV. 3	INT11E2B8AR060210A
- RIDE - CARPENTERIA - SEZIONI TRASVERSALI - TAV. 1	INT11E2B8BR060201A
- RIDE - CARPENTERIA - SEZIONI TRASVERSALI - TAV. 2	INT11E2B8BR060202A
- RIDE - CARPENTERIA - SEZIONI TRASVERSALI - TAV. 3	INT11E2B8BR060203A
- RIDE - CARPENTERIA - SEZIONI TRASVERSALI - TAV. 4	INT11E2B8BR060204A
- RIDE - CARPENTERIA - SEZIONI TRASVERSALI - TAV. 5	INT11E2B8BR060205A
- RIDE - CARPENTERIA - SEZIONI TOPO	INT11E2B8BR060206A
- RIDE - ARMATURA PALI DI FONDAZIONE	INT11E2B8BR060207A
- RIDE - ARMATURA MURI - TAV. 1	INT11E2B8BR060208A
- RIDE - ARMATURA MURI - TAV. 2	INT11E2B8BR060209A
- RIDE - ARMATURA MURI - TAV. 3	INT11E2B8BR060210A
- RIDE - ARMATURA MURI - TAV. 4	INT11E2B8BR060211A
- RIDE - ARMATURA MURI - TAV. 5	INT11E2B8BR060212A
- RIDE - ARMATURA MURI - TAV. 6	INT11E2B8BR060213A
- RIDE - ARMATURA MURI - TAV. 7	INT11E2B8BR060214A
- RIDE - ARMATURA MURI - TAV. 8	INT11E2B8BR060215A
- RIDE - ARMATURA MURI - TAV. 9	INT11E2B8BR060216A
- RIDE - ARMATURA MURI - TAV. 10	INT11E2B8BR060217A
- RIDE - ARMATURA MURI - TAV. 11	INT11E2B8BR060218A
- RIDE - ARMATURA MURI - TAV. 12	INT11E2B8BR060219A
- RIDE - ARMATURA MURI - TAV. 13	INT11E2B8BR060220A
- RIDE - ARMATURA MURI - TAV. 14	INT11E2B8BR060221A

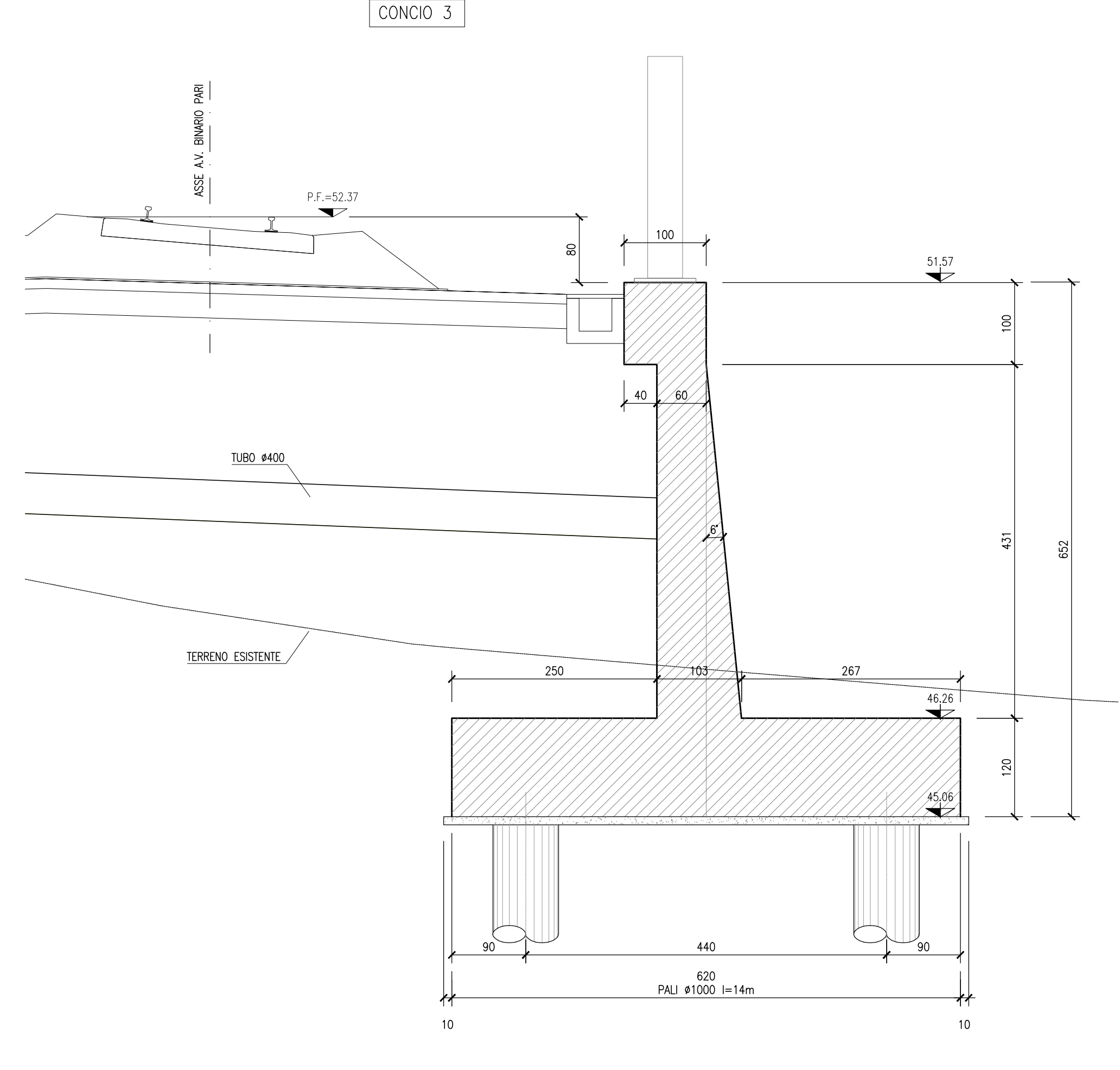
SEZIONE 1-1
SCALA 1:50



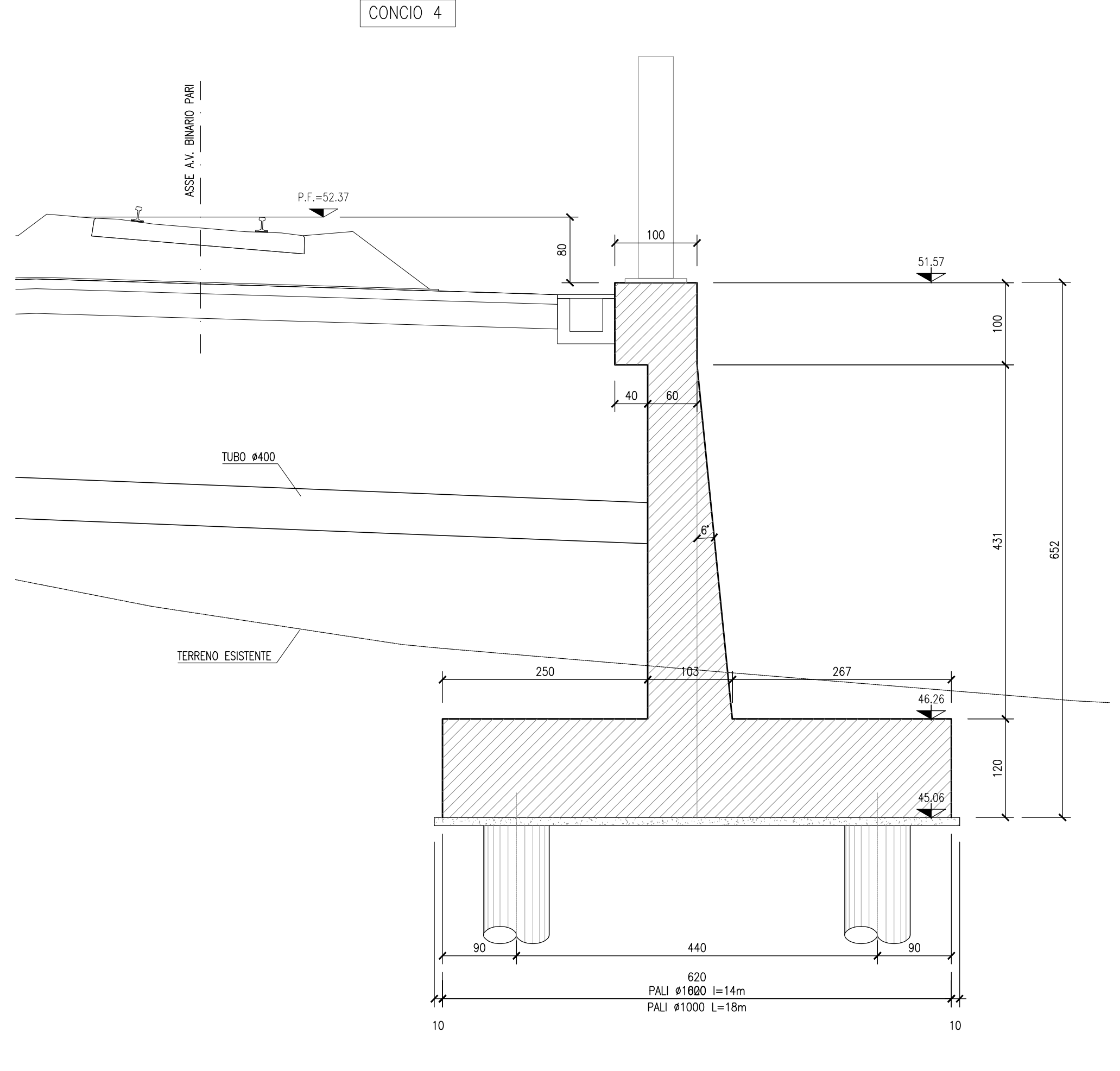
SEZIONE 2-2
SCALA 1:50



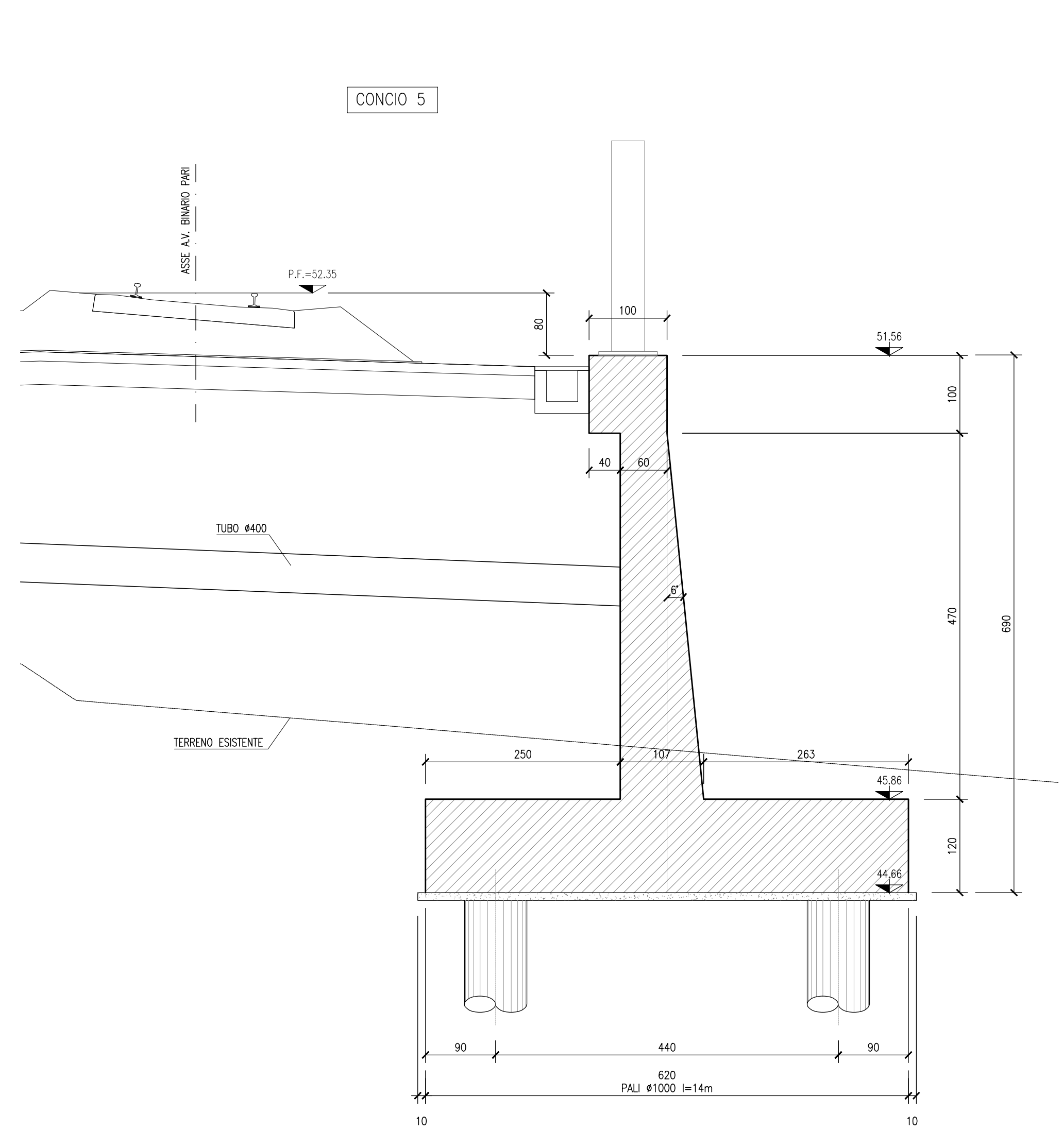
SEZIONE 3-3
SCALA 1:50



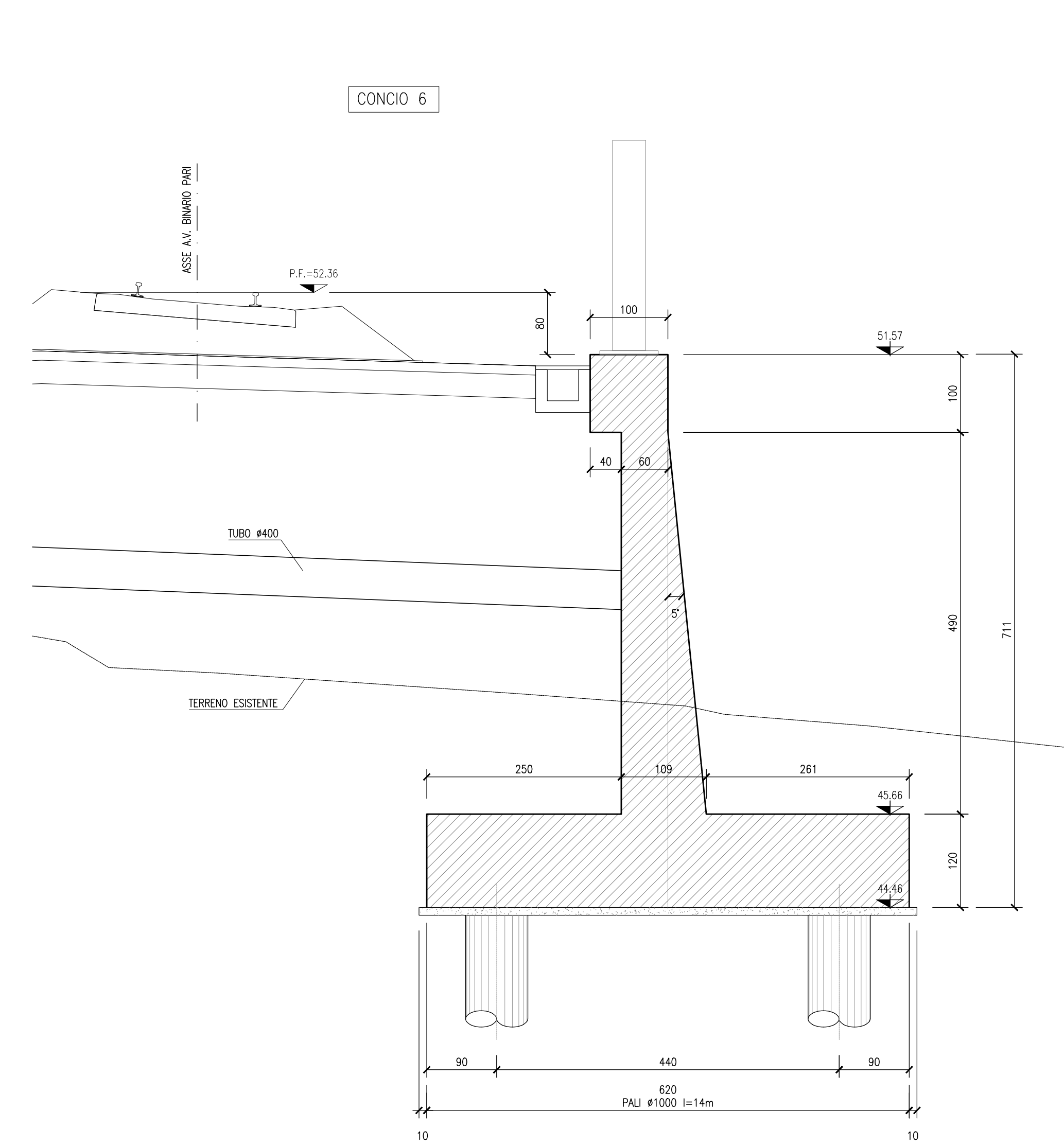
SEZIONE 4-4
SCALA 1:50



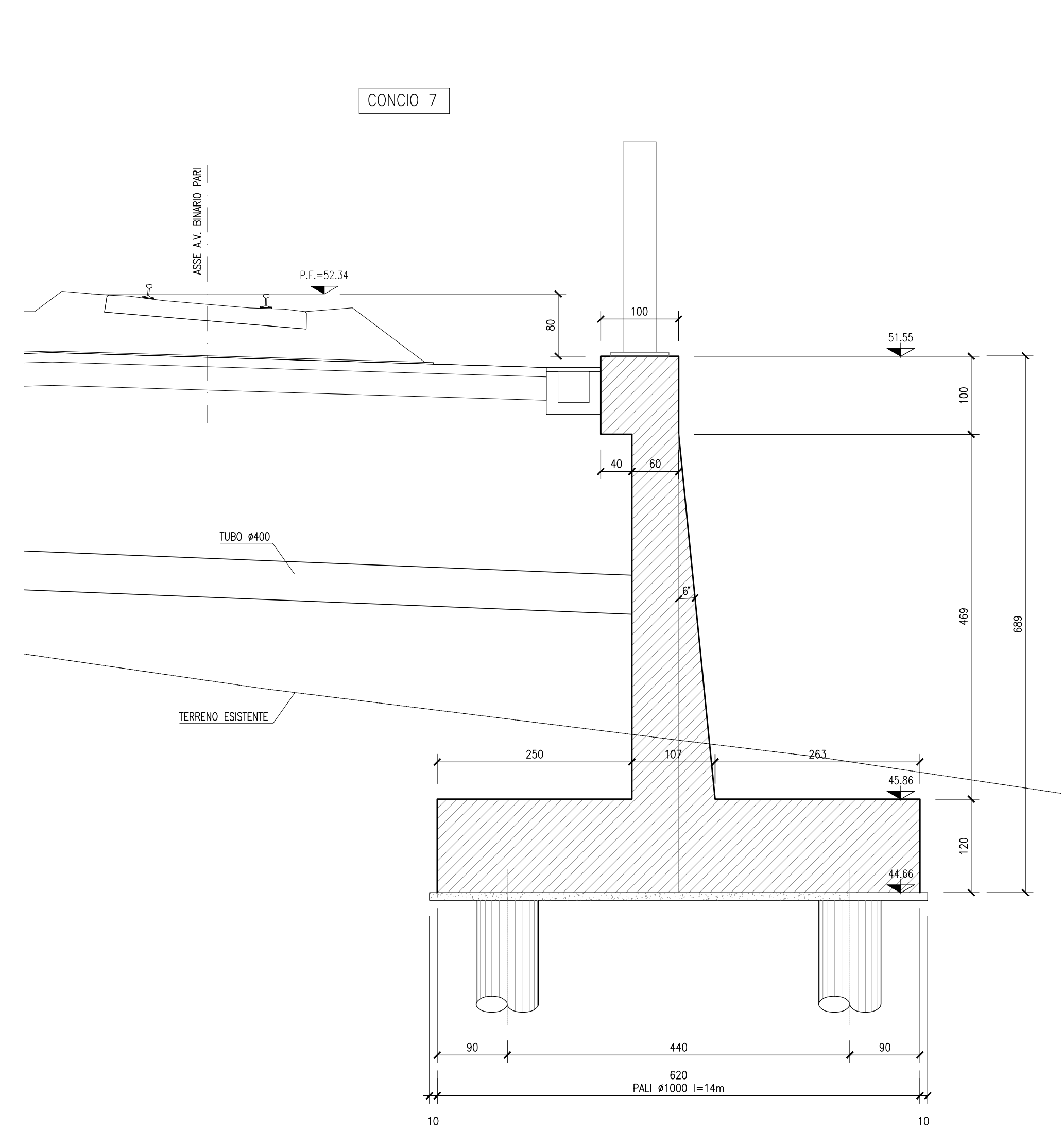
SEZIONE 5-5
SCALA 1:50



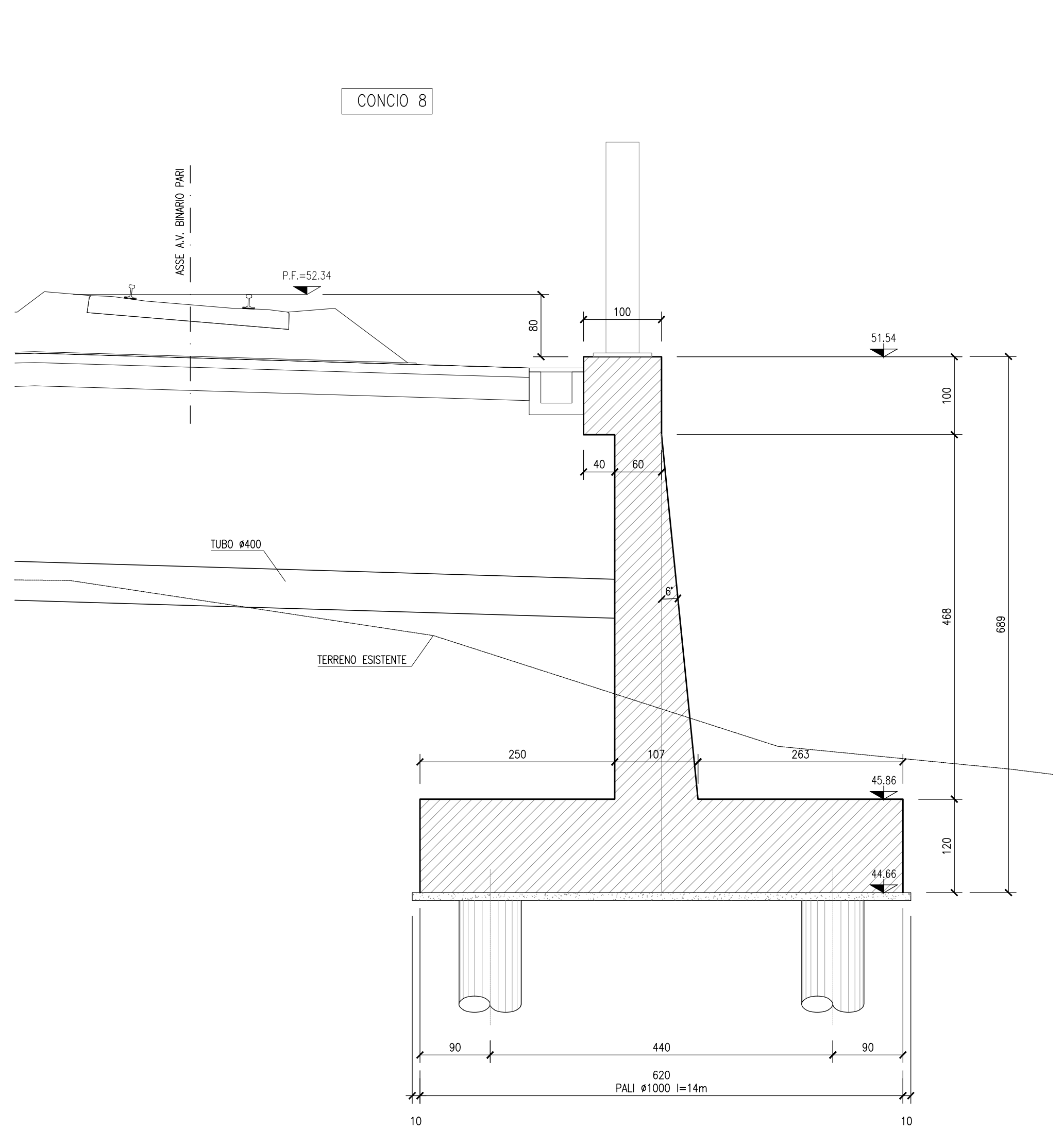
SEZIONE 6-6
SCALA 1:50



SEZIONE 7-7
SCALA 1:50



SEZIONE 8-8
SCALA 1:50



NOTE GENERALI

- TUTTE LE MISURE SONO ESPRESSE IN CENTIMETRI
- TUTTE LE QUOTE ALTIMETRICHE SONO ESPRESSE IN METRI s.l.m.
- TUTTI GLI ANGOLI SONO ESPRESI IN GRADI DECIMALI
- TUTTE LE PROGRESSIVE SONO ESPRESSE IN CHILOMETRI

CARATTERISTICHE DEI MATERIALI

- PER LE CARATTERISTICHE DEI MATERIALI FARE RIFERIMENTO ALL'ELABORATO INT11E24TRI060001

COMMITTENTE:

ALTA SORVEGLIANZA:

GENERAL CONTRACTOR:

INFRASTRUTTURE FERROVIARIE STRATEGICHE DEFINITE DALLA LEGGE OBIETTIVO N. 443/01
LINEA A.V./A.C. TORINO-VENEZIA Tratto VERONA-PADOVA
Lotto funzionale Verona-Bivio Vicenza
PROGETTO ESECUTIVO
RILEVATI
RILEVATO FERROVIARIO DAL KM 1+337,00 AL KM 1+876,19
GENERALE
Muro di sostegno in dx dal km 1+347,51 al km 1+876,77 - Carpenteria - Sezioni trasversali - Tav. 1

PROGETTO:

REDAZIONE:

VERIFICA:

APPROVAZIONE:

DATA: 09/02/2011

FOGLIO: 11

PROGETTAZIONE:

Rev.	Descrizione	Redatto	Data	Verificato	Data	Approvato	Data
A	EMESSE						
B							
C							

PROGETTO AUTORIZZATO dalla Unione Europea

NUM. 837/95/001

CUP: J41E9100000009

FILE: INT11E2B8AR060201A

Scale: 1:50

TUTTI I DIRITTI DEL PRESENTE DOCUMENTO SONO RISERVATI. LA PRODUZIONE ANCHE PARZIALE E' VIETATA.