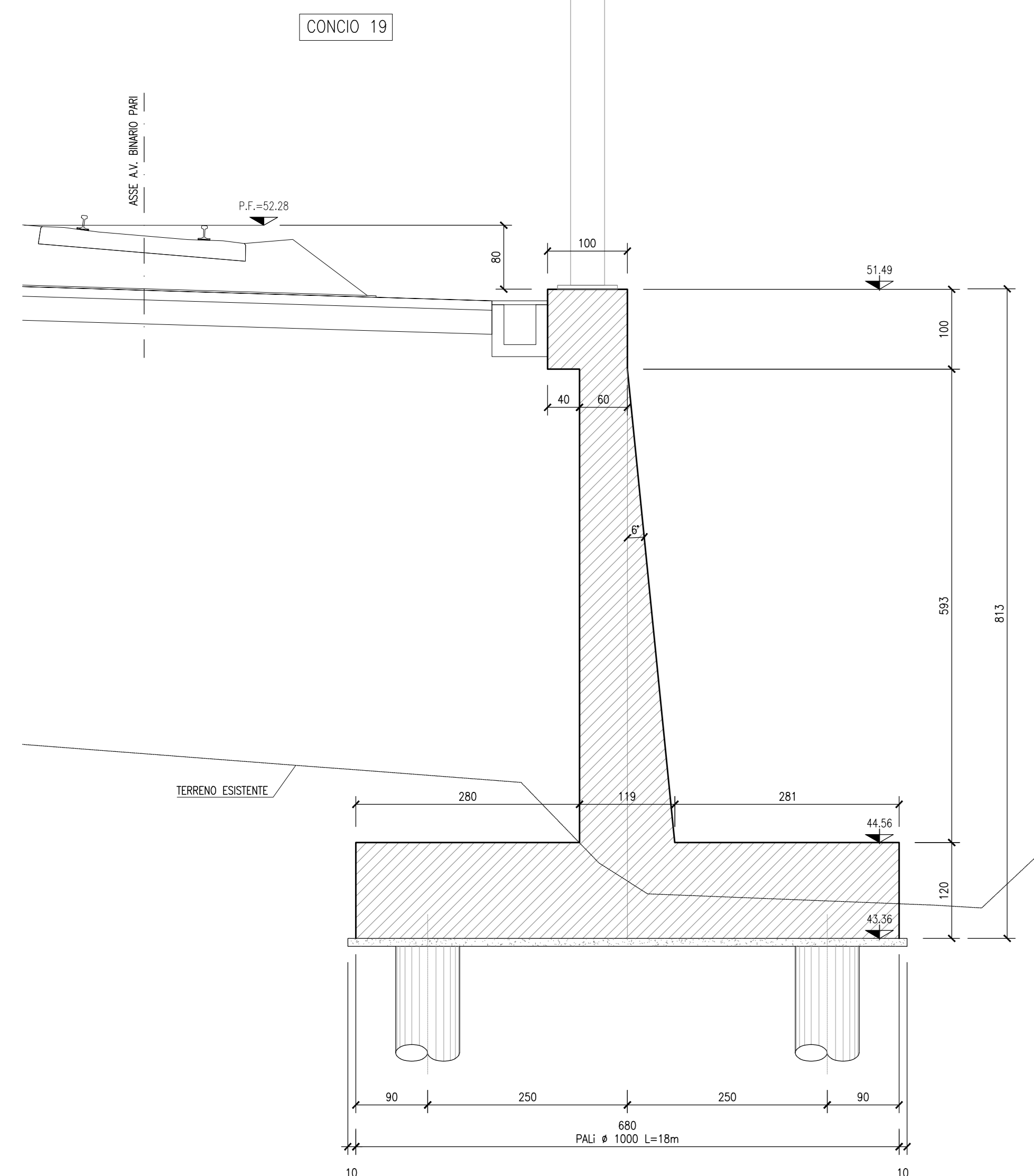
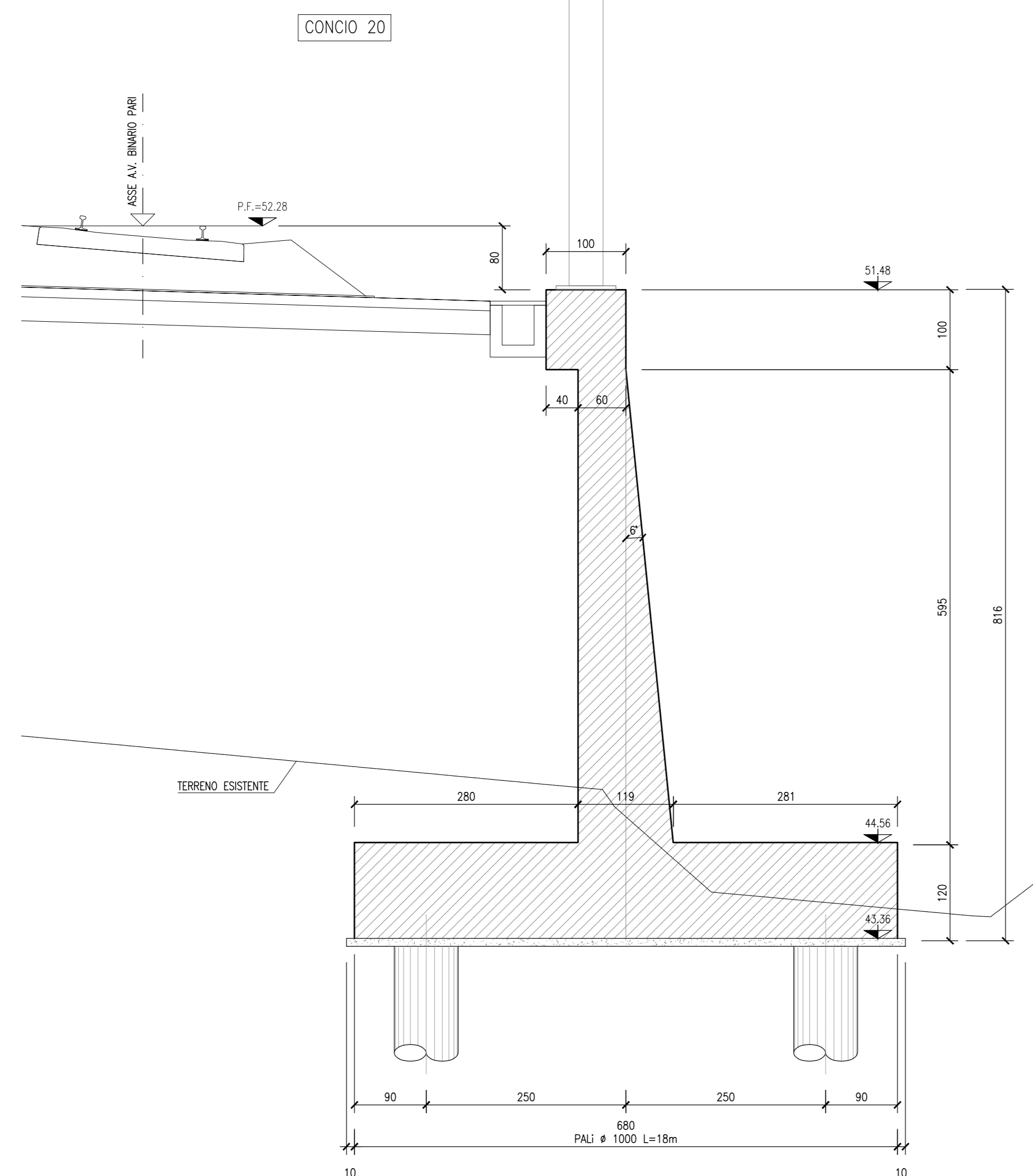


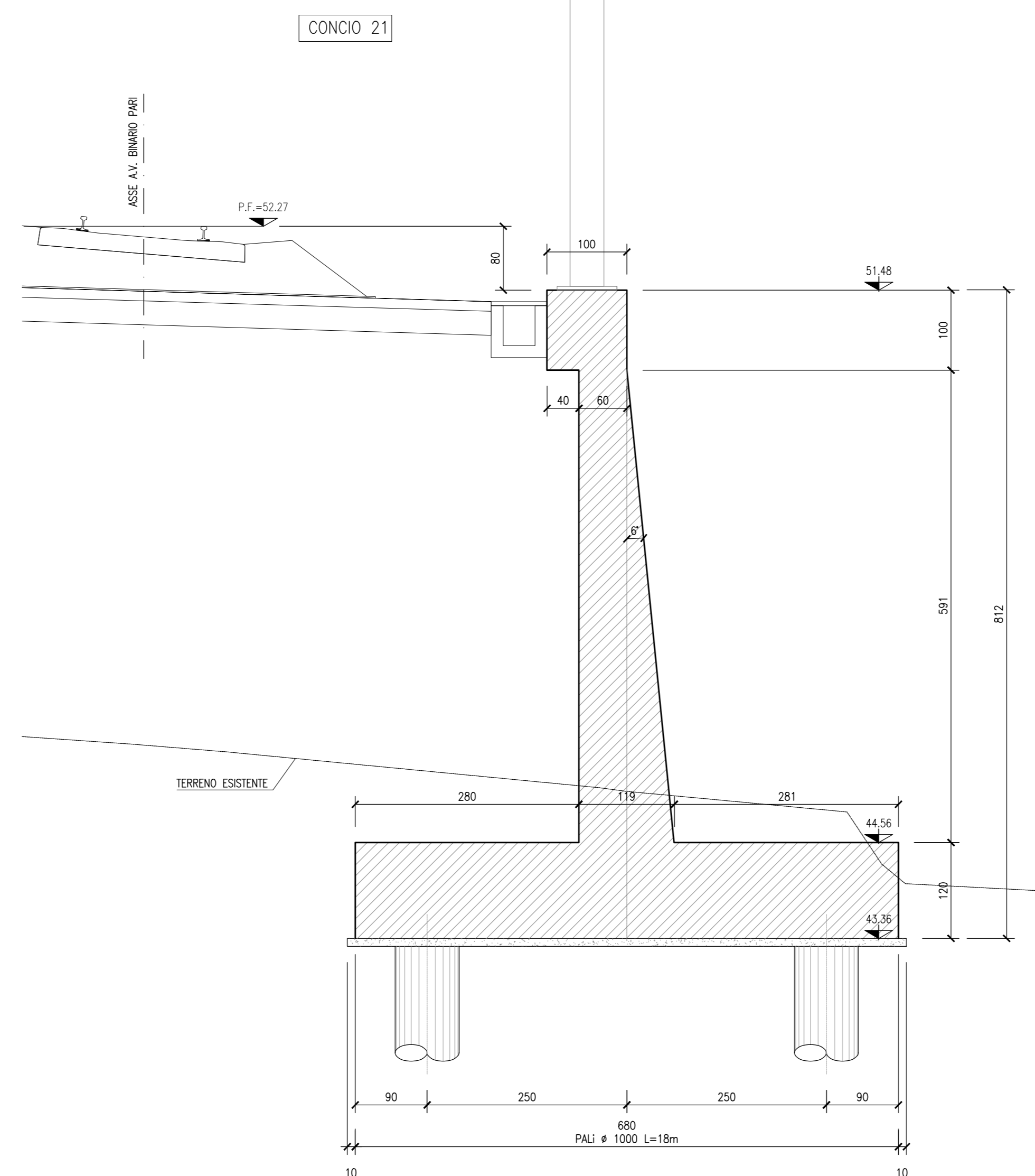
SEZIONE 19-19  
SCALA 1:50



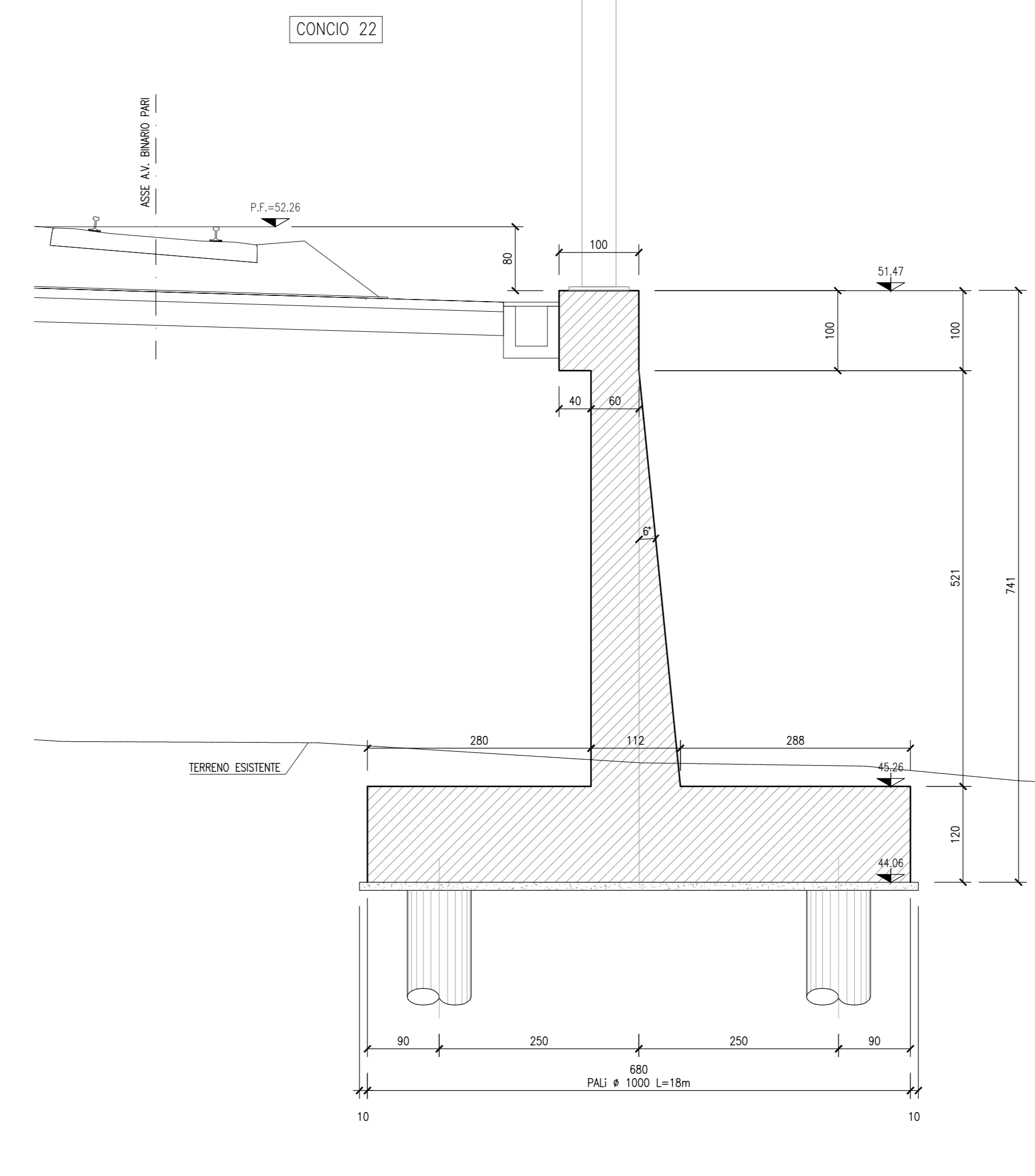
SEZIONE 20-20  
SCALA 1:50



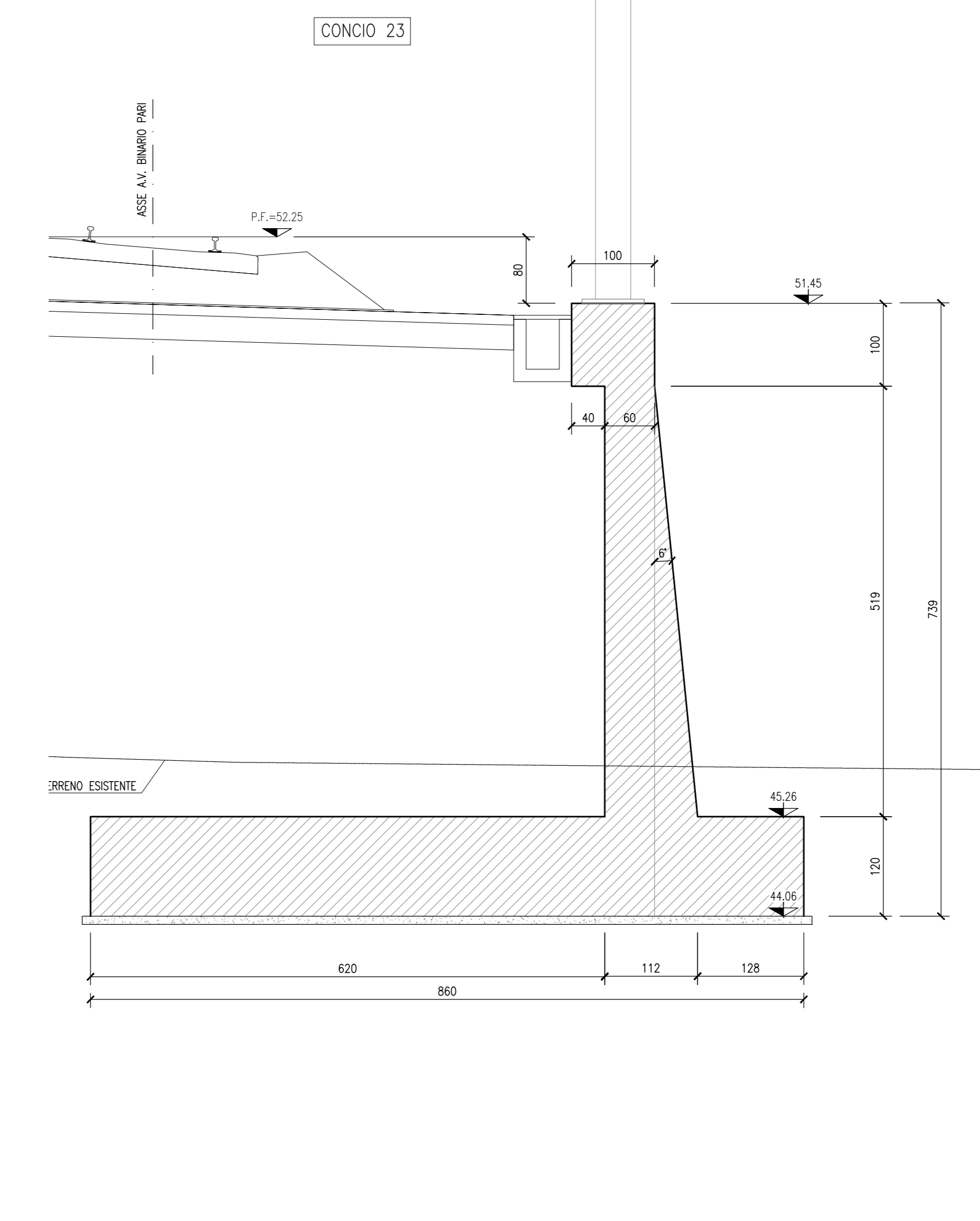
SEZIONE 21-21  
SCALA 1:50



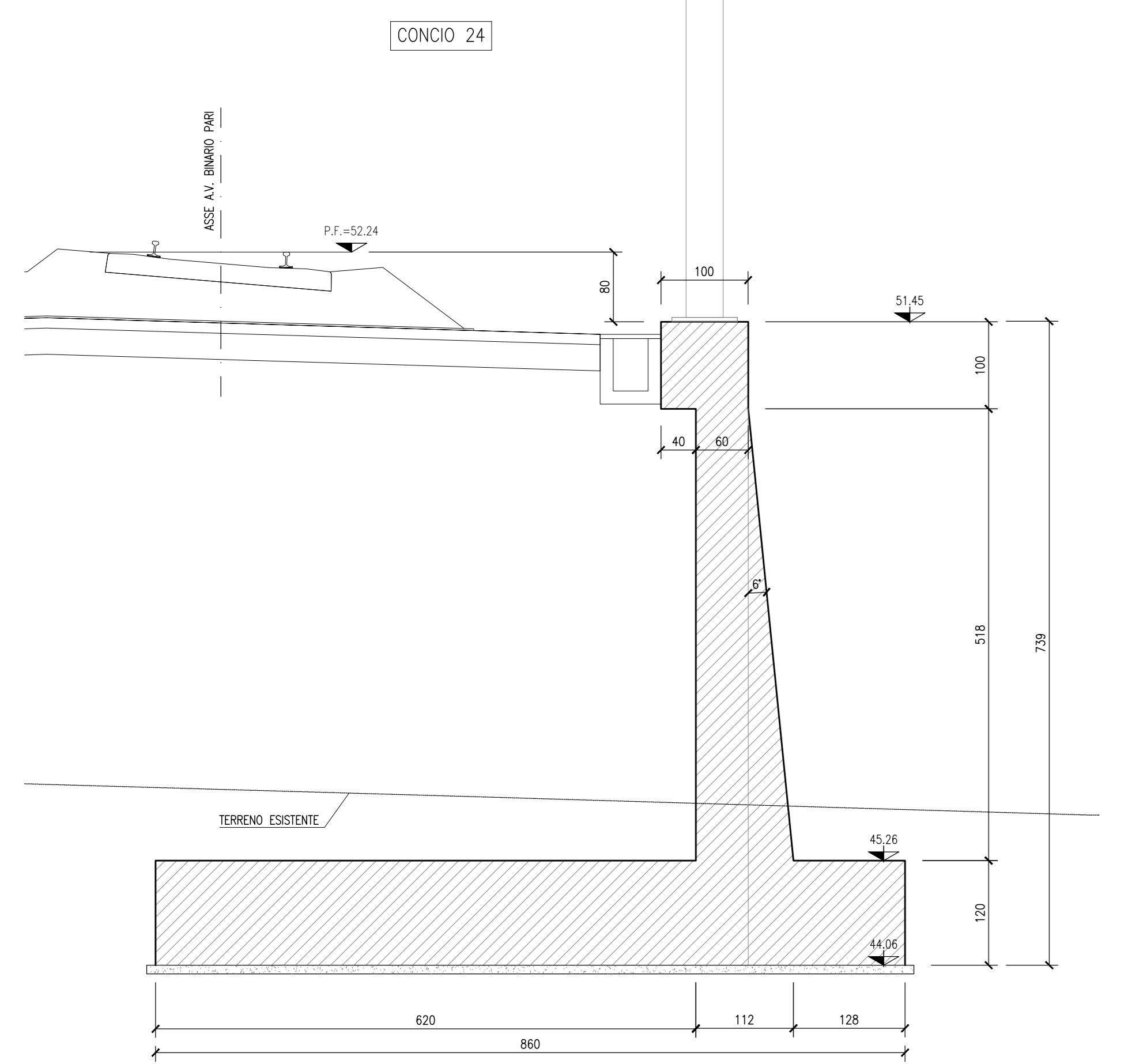
SEZIONE 22-22  
SCALA 1:50



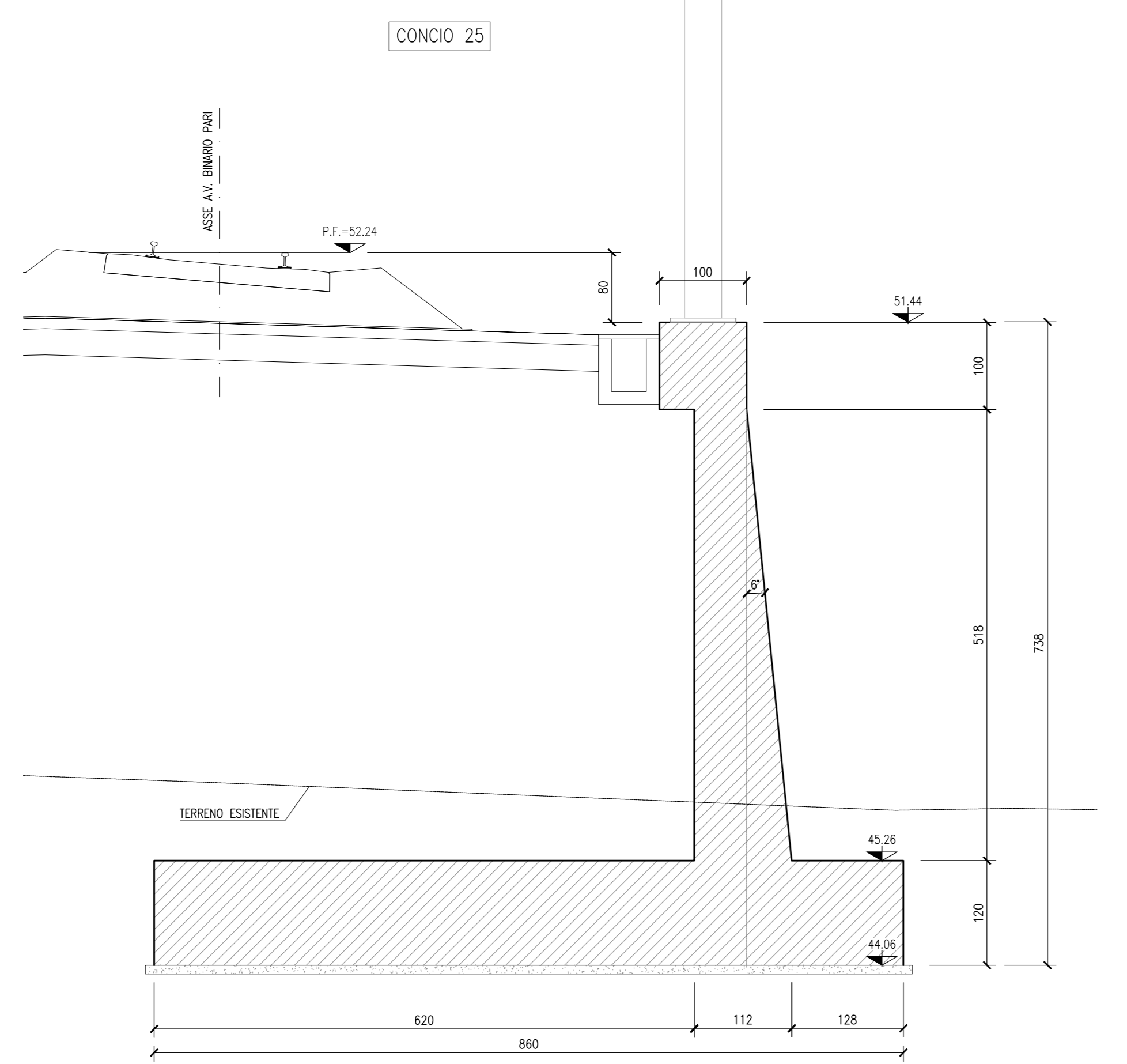
SEZIONE 23-23  
SCALA 1:50



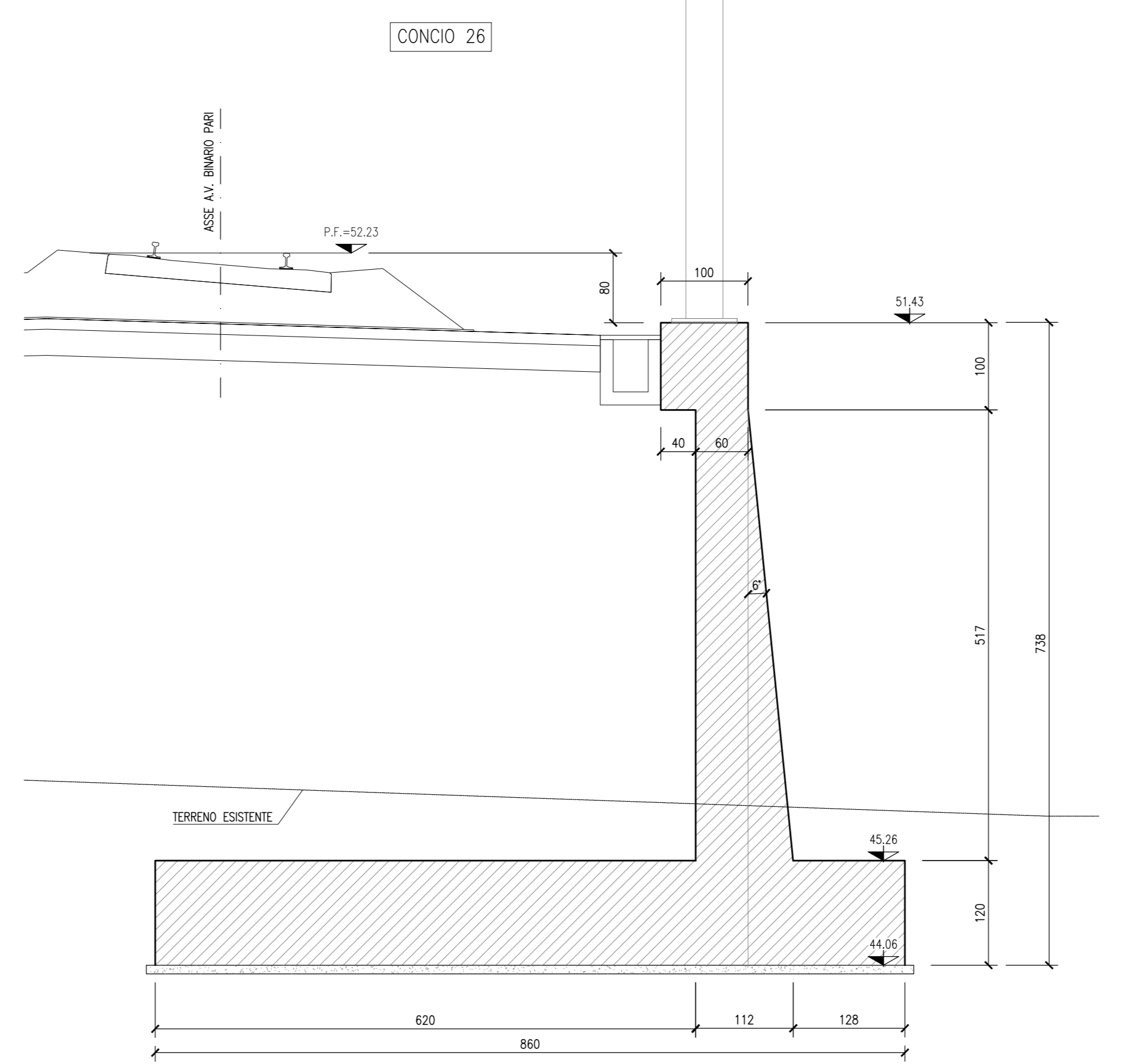
SEZIONE 24-24  
SCALA 1:50



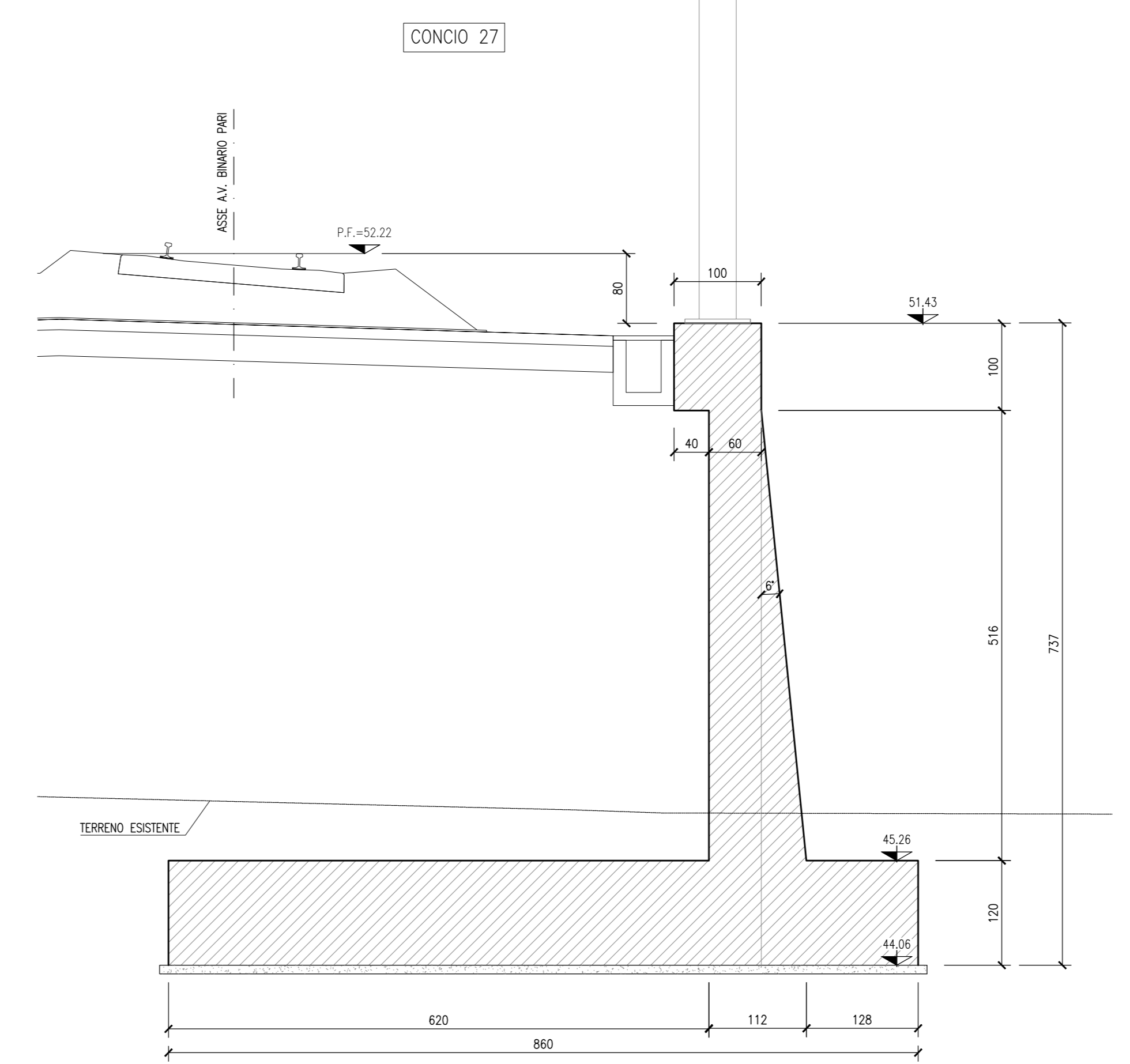
SEZIONE 25-25  
SCALA 1:50



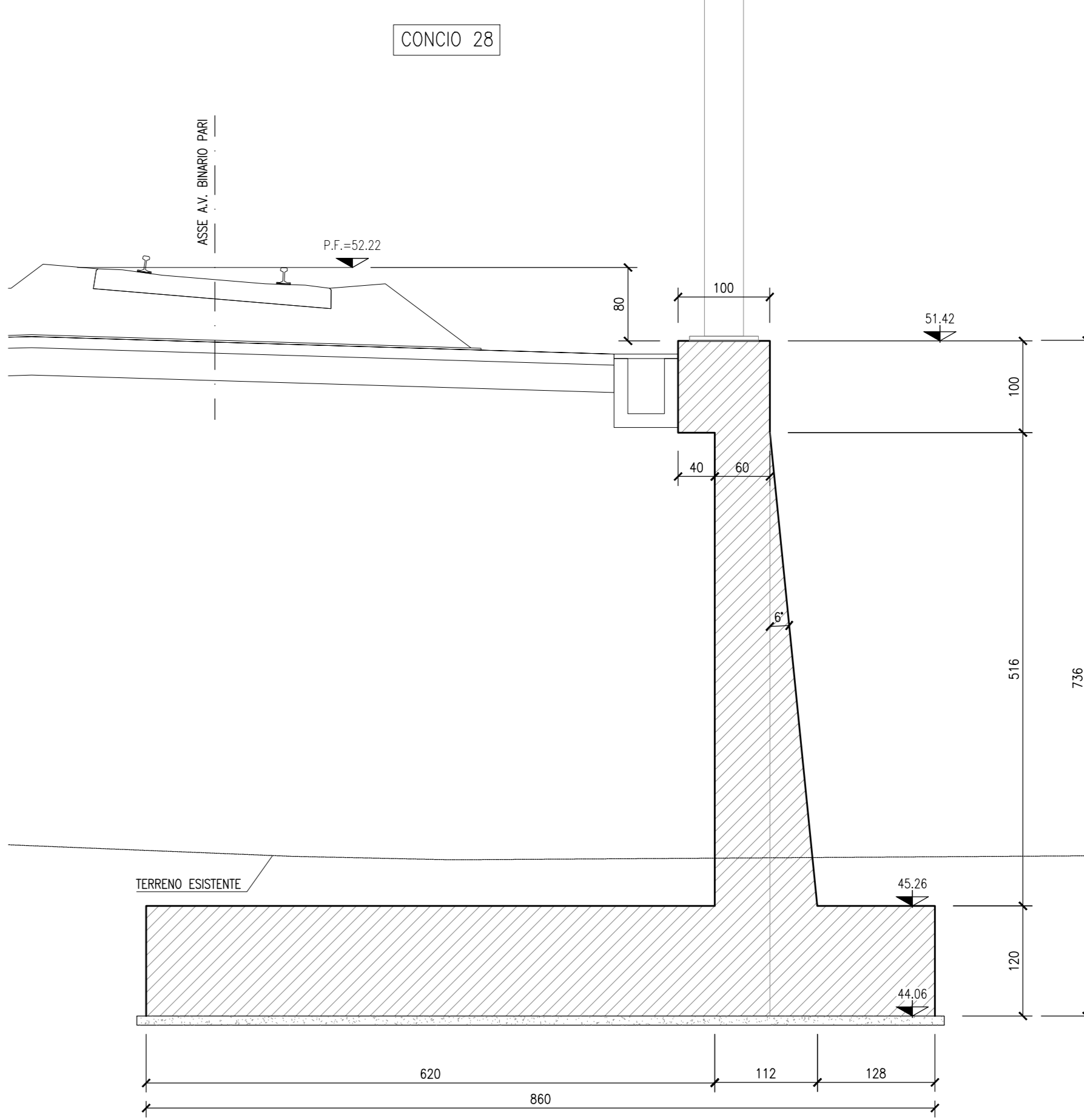
SEZIONE 26-26  
SCALA 1:50



SEZIONE 27-27  
SCALA 1:50



SEZIONE 28-28  
SCALA 1:50



DESGNI DI RIFERIMENTO

DESCRIZIONE	CODICE
- ROE - CARPENTERIA - PIANA E PROSPETTO - TAV. 1	IN1711E2BR06000001A
- ROE - CARPENTERIA - PIANA E PROSPETTO - TAV. 2	IN1711E2BR06000002A
- ROE - CARPENTERIA - PIANA E PROSPETTO - TAV. 3	IN1711E2BR06000003A
- ROE - CARPENTERIA - PIANA E PROSPETTO - TAV. 4	IN1711E2BR06000004A
- ROE - CARPENTERIA - PIANA E PROSPETTO - TAV. 5	IN1711E2BR06000005A
- ROE - CARPENTERIA - PIANA E PROSPETTO - TAV. 6	IN1711E2BR06000006A
- ROE - CARPENTERIA - PIANA E PROSPETTO - TAV. 7	IN1711E2BR06000007A
- ROE - CARPENTERIA - PIANA FONDAZIONI E TRACCIAMENTO PALI- TAV. 1	IN1711E2BR06000008A
- ROE - CARPENTERIA - PIANA FONDAZIONI E TRACCIAMENTO PALI- TAV. 2	IN1711E2BR06000009A
- ROE - CARPENTERIA - PIANA FONDAZIONI E TRACCIAMENTO PALI- TAV. 3	IN1711E2BR06000010A
- ROE - CARPENTERIA - PIANA FONDAZIONI E TRACCIAMENTO PALI- TAV. 4	IN1711E2BR06000011A
- ROE - CARPENTERIA - PIANA FONDAZIONI E TRACCIAMENTO PALI- TAV. 5	IN1711E2BR06000012A
- ROE - CARPENTERIA - PIANA FONDAZIONI E TRACCIAMENTO PALI- TAV. 6	IN1711E2BR06000013A
- ROE - CARPENTERIA - PIANA FONDAZIONI E TRACCIAMENTO PALI- TAV. 7	IN1711E2BR06000014A
- ROE - CARPENTERIA - SEZIONI TRASVERSALI - TAV. 1	IN1711E2BR06000015A
- ROE - CARPENTERIA - SEZIONI TRASVERSALI - TAV. 2	IN1711E2BR06000016A
- ROE - CARPENTERIA - SEZIONI TRASVERSALI - TAV. 3	IN1711E2BR06000017A
- ROE - CARPENTERIA - SEZIONI TRASVERSALI - TAV. 4	IN1711E2BR06000018A
- ROE - CARPENTERIA - SEZIONI TRASVERSALI - TAV. 5	IN1711E2BR06000019A
- ROE - CARPENTERIA - SEZIONI TRASVERSALI - TAV. 6	IN1711E2BR06000020A
- ROE - CARPENTERIA - SEZIONI TRASVERSALI - TAV. 7	IN1711E2BR06000021A
- ROE - CARPENTERIA - SEZIONI TRASVERSALI - TAV. 8	IN1711E2BR06000022A
- ROE - CARPENTERIA - SEZIONI TRASVERSALI - TAV. 9	IN1711E2BR06000023A
- ROE - CARPENTERIA - SEZIONI TRASVERSALI - TAV. 10	IN1711E2BR06000024A
- ROE - CARPENTERIA - SEZIONI TRASVERSALI - TAV. 11	IN1711E2BR06000025A
- ROE - CARPENTERIA - SEZIONI TRASVERSALI - TAV. 12	IN1711E2BR06000026A
- ROE - CARPENTERIA - SEZIONI TRASVERSALI - TAV. 13	IN1711E2BR06000027A
- ROE - CARPENTERIA - SEZIONI TRASVERSALI - TAV. 14	IN1711E2BR06000028A
- ROE - AMMANTURA PALI DI FONDAZIONE	IN1711E2BR06000029A
- ROE - AMMANTURA MURI - TAV. 1	IN1711E2BR06000030A
- ROE - AMMANTURA MURI - TAV. 2	IN1711E2BR06000031A
- ROE - AMMANTURA MURI - TAV. 3	IN1711E2BR06000032A
- ROE - AMMANTURA MURI - TAV. 4	IN1711E2BR06000033A
- ROE - AMMANTURA MURI - TAV. 5	IN1711E2BR06000034A
- ROE - AMMANTURA MURI - TAV. 6	IN1711E2BR06000035A
- ROE - AMMANTURA MURI - TAV. 7	IN1711E2BR06000036A
- ROE - AMMANTURA MURI - TAV. 8	IN1711E2BR06000037A
- ROE - AMMANTURA MURI - TAV. 9	IN1711E2BR06000038A
- ROE - AMMANTURA MURI - TAV. 10	IN1711E2BR06000039A
- ROE - AMMANTURA MURI - TAV. 11	IN1711E2BR06000040A
- ROE - AMMANTURA MURI - TAV. 12	IN1711E2BR06000041A
- ROE - AMMANTURA MURI - TAV. 13	IN1711E2BR06000042A
- ROE - AMMANTURA MURI - TAV. 14	IN1711E2BR06000043A

NOTE GENERALI

- TUTTE LE MISURE SONO ESPRESSE IN CENTIMETRI
- TUTTE LE QUOTE ALTIMETRICHE SONO ESPRESSE IN METRI s.l.m.
- TUTTI GLI ANGOLI SONO ESPRESSE IN GRADI DECIMALI
- TUTTE LE PROGRESSIVE SONO ESPRESSE IN CHILOMETRI

CARATTERISTICHE DEI MATERIALI

- PER LE CARATTERISTICHE DEI MATERIALI FARE RIFERIMENTO ALL'ELABORATO IN1711E24TR0600001

COMMITENTE:  RFI RETE FERROVIARIA ITALIANA GRUPPO FERROVIE DELLO STATO

ALTA Sorveglianza:  ITALFERR GRUPPO FERROVIE DELLO STATO

GENERAL CONTRACTOR:  Consozio Iricov Due

INFRASTRUTTURE FERROVIARIE STRATEGICHE DEFINITE DALLA LEGGE OBIETTIVO N. 443/01  
LINEA A.V./A.C. TORINO-VENEZIA Tratto VERONA-PADOVA  
Lotto funzionale Verona-Bivio Vicenza  
PROGETTO ESECUTIVO

RILEVATI  
RILEVATO FERROVIARIO DAL KM 1+337,00 AL KM 1+876,19  
GENERALE  
Muro di sostegno in da 00 km 1+347,51 al km 1+876,77 - Carpentaria - Sezioni trasversali - Tav. 3

GENERAL CONTRACTOR: Consozio Iricov Due  
INGEGNERE:      
SCALE: 1:50

REVISIONE	DATA	DESCRIZIONE	PRODOTTORE	VERIFICATO	APPROVATO
1	11/17	PROGETTO			
2	11/17	REVISIONE			
3	11/17	REVISIONE			
4	11/17	REVISIONE			
5	11/17	REVISIONE			
6	11/17	REVISIONE			
7	11/17	REVISIONE			
8	11/17	REVISIONE			
9	11/17	REVISIONE			
10	11/17	REVISIONE			
11	11/17	REVISIONE			
12	11/17	REVISIONE			
13	11/17	REVISIONE			
14	11/17	REVISIONE			

Progettazione:    
 Progetto autorizzato    
 Cod. origin. 0000