

**DESGINI DI RIFERIMENTO**

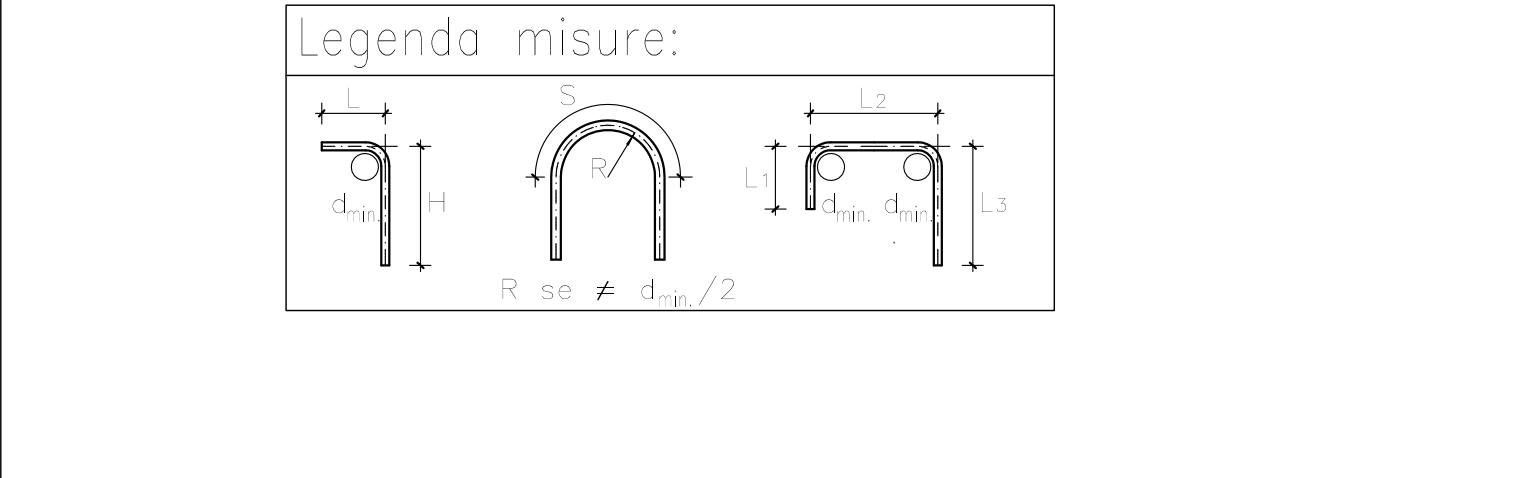
DESCRIZIONE	CODICE
PERI - CARATTERI - PIANA E PROSPETTO - TAG. 1	RF 71100000000000000000
PERI - CARATTERI - PIANA E PROSPETTO - TAG. 2	RF 71100000000000000000
PERI - CARATTERI - PIANA E PROSPETTO - TAG. 3	RF 71100000000000000000
PERI - CARATTERI - PIANA E PROSPETTO - TAG. 4	RF 71100000000000000000
PERI - CARATTERI - PIANA E PROSPETTO - TAG. 5	RF 71100000000000000000
PERI - CARATTERI - PIANA E PROSPETTO - TAG. 6	RF 71100000000000000000
PERI - CARATTERI - PIANA E PROSPETTO - TAG. 7	RF 71100000000000000000
PERI - CARATTERI - PIANA E PROSPETTO - TAG. 8	RF 71100000000000000000
PERI - CARATTERI - PIANA E PROSPETTO - TAG. 9	RF 71100000000000000000
PERI - CARATTERI - PIANA E PROSPETTO - TAG. 10	RF 71100000000000000000
PERI - CARATTERI - PIANA E PROSPETTO - TAG. 11	RF 71100000000000000000
PERI - CARATTERI - PIANA E PROSPETTO - TAG. 12	RF 71100000000000000000
PERI - CARATTERI - PIANA E PROSPETTO - TAG. 13	RF 71100000000000000000
PERI - CARATTERI - PIANA E PROSPETTO - TAG. 14	RF 71100000000000000000
PERI - CARATTERI - PIANA E PROSPETTO - TAG. 15	RF 71100000000000000000
PERI - CARATTERI - PIANA E PROSPETTO - TAG. 16	RF 71100000000000000000
PERI - CARATTERI - PIANA E PROSPETTO - TAG. 17	RF 71100000000000000000
PERI - CARATTERI - PIANA E PROSPETTO - TAG. 18	RF 71100000000000000000
PERI - CARATTERI - PIANA E PROSPETTO - TAG. 19	RF 71100000000000000000
PERI - CARATTERI - PIANA E PROSPETTO - TAG. 20	RF 71100000000000000000
PERI - CARATTERI - PIANA E PROSPETTO - TAG. 21	RF 71100000000000000000
PERI - CARATTERI - PIANA E PROSPETTO - TAG. 22	RF 71100000000000000000
PERI - CARATTERI - PIANA E PROSPETTO - TAG. 23	RF 71100000000000000000
PERI - CARATTERI - PIANA E PROSPETTO - TAG. 24	RF 71100000000000000000
PERI - CARATTERI - PIANA E PROSPETTO - TAG. 25	RF 71100000000000000000
PERI - CARATTERI - PIANA E PROSPETTO - TAG. 26	RF 71100000000000000000
PERI - CARATTERI - PIANA E PROSPETTO - TAG. 27	RF 71100000000000000000
PERI - CARATTERI - PIANA E PROSPETTO - TAG. 28	RF 71100000000000000000
PERI - CARATTERI - PIANA E PROSPETTO - TAG. 29	RF 71100000000000000000
PERI - CARATTERI - PIANA E PROSPETTO - TAG. 30	RF 71100000000000000000
PERI - CARATTERI - PIANA E PROSPETTO - TAG. 31	RF 71100000000000000000
PERI - CARATTERI - PIANA E PROSPETTO - TAG. 32	RF 71100000000000000000
PERI - CARATTERI - PIANA E PROSPETTO - TAG. 33	RF 71100000000000000000
PERI - CARATTERI - PIANA E PROSPETTO - TAG. 34	RF 71100000000000000000
PERI - CARATTERI - PIANA E PROSPETTO - TAG. 35	RF 71100000000000000000
PERI - CARATTERI - PIANA E PROSPETTO - TAG. 36	RF 71100000000000000000
PERI - CARATTERI - PIANA E PROSPETTO - TAG. 37	RF 71100000000000000000
PERI - CARATTERI - PIANA E PROSPETTO - TAG. 38	RF 71100000000000000000
PERI - CARATTERI - PIANA E PROSPETTO - TAG. 39	RF 71100000000000000000
PERI - CARATTERI - PIANA E PROSPETTO - TAG. 40	RF 71100000000000000000
PERI - CARATTERI - PIANA E PROSPETTO - TAG. 41	RF 71100000000000000000
PERI - CARATTERI - PIANA E PROSPETTO - TAG. 42	RF 71100000000000000000
PERI - CARATTERI - PIANA E PROSPETTO - TAG. 43	RF 71100000000000000000
PERI - CARATTERI - PIANA E PROSPETTO - TAG. 44	RF 71100000000000000000
PERI - CARATTERI - PIANA E PROSPETTO - TAG. 45	RF 71100000000000000000
PERI - CARATTERI - PIANA E PROSPETTO - TAG. 46	RF 71100000000000000000
PERI - CARATTERI - PIANA E PROSPETTO - TAG. 47	RF 71100000000000000000
PERI - CARATTERI - PIANA E PROSPETTO - TAG. 48	RF 71100000000000000000
PERI - CARATTERI - PIANA E PROSPETTO - TAG. 49	RF 71100000000000000000
PERI - CARATTERI - PIANA E PROSPETTO - TAG. 50	RF 71100000000000000000
PERI - CARATTERI - PIANA E PROSPETTO - TAG. 51	RF 71100000000000000000
PERI - CARATTERI - PIANA E PROSPETTO - TAG. 52	RF 71100000000000000000
PERI - CARATTERI - PIANA E PROSPETTO - TAG. 53	RF 71100000000000000000
PERI - CARATTERI - PIANA E PROSPETTO - TAG. 54	RF 71100000000000000000
PERI - CARATTERI - PIANA E PROSPETTO - TAG. 55	RF 71100000000000000000
PERI - CARATTERI - PIANA E PROSPETTO - TAG. 56	RF 71100000000000000000
PERI - CARATTERI - PIANA E PROSPETTO - TAG. 57	RF 71100000000000000000
PERI - CARATTERI - PIANA E PROSPETTO - TAG. 58	RF 71100000000000000000
PERI - CARATTERI - PIANA E PROSPETTO - TAG. 59	RF 71100000000000000000
PERI - CARATTERI - PIANA E PROSPETTO - TAG. 60	RF 71100000000000000000
PERI - CARATTERI - PIANA E PROSPETTO - TAG. 61	RF 71100000000000000000
PERI - CARATTERI - PIANA E PROSPETTO - TAG. 62	RF 71100000000000000000
PERI - CARATTERI - PIANA E PROSPETTO - TAG. 63	RF 71100000000000000000
PERI - CARATTERI - PIANA E PROSPETTO - TAG. 64	RF 71100000000000000000
PERI - CARATTERI - PIANA E PROSPETTO - TAG. 65	RF 71100000000000000000
PERI - CARATTERI - PIANA E PROSPETTO - TAG. 66	RF 71100000000000000000
PERI - CARATTERI - PIANA E PROSPETTO - TAG. 67	RF 71100000000000000000
PERI - CARATTERI - PIANA E PROSPETTO - TAG. 68	RF 71100000000000000000
PERI - CARATTERI - PIANA E PROSPETTO - TAG. 69	RF 71100000000000000000
PERI - CARATTERI - PIANA E PROSPETTO - TAG. 70	RF 71100000000000000000
PERI - CARATTERI - PIANA E PROSPETTO - TAG. 71	RF 71100000000000000000
PERI - CARATTERI - PIANA E PROSPETTO - TAG. 72	RF 71100000000000000000
PERI - CARATTERI - PIANA E PROSPETTO - TAG. 73	RF 71100000000000000000
PERI - CARATTERI - PIANA E PROSPETTO - TAG. 74	RF 71100000000000000000
PERI - CARATTERI - PIANA E PROSPETTO - TAG. 75	RF 71100000000000000000
PERI - CARATTERI - PIANA E PROSPETTO - TAG. 76	RF 71100000000000000000
PERI - CARATTERI - PIANA E PROSPETTO - TAG. 77	RF 71100000000000000000
PERI - CARATTERI - PIANA E PROSPETTO - TAG. 78	RF 71100000000000000000
PERI - CARATTERI - PIANA E PROSPETTO - TAG. 79	RF 71100000000000000000
PERI - CARATTERI - PIANA E PROSPETTO - TAG. 80	RF 71100000000000000000
PERI - CARATTERI - PIANA E PROSPETTO - TAG. 81	RF 71100000000000000000
PERI - CARATTERI - PIANA E PROSPETTO - TAG. 82	RF 71100000000000000000
PERI - CARATTERI - PIANA E PROSPETTO - TAG. 83	RF 71100000000000000000
PERI - CARATTERI - PIANA E PROSPETTO - TAG. 84	RF 71100000000000000000
PERI - CARATTERI - PIANA E PROSPETTO - TAG. 85	RF 71100000000000000000
PERI - CARATTERI - PIANA E PROSPETTO - TAG. 86	RF 71100000000000000000
PERI - CARATTERI - PIANA E PROSPETTO - TAG. 87	RF 71100000000000000000
PERI - CARATTERI - PIANA E PROSPETTO - TAG. 88	RF 71100000000000000000
PERI - CARATTERI - PIANA E PROSPETTO - TAG. 89	RF 71100000000000000000
PERI - CARATTERI - PIANA E PROSPETTO - TAG. 90	RF 71100000000000000000
PERI - CARATTERI - PIANA E PROSPETTO - TAG. 91	RF 71100000000000000000
PERI - CARATTERI - PIANA E PROSPETTO - TAG. 92	RF 71100000000000000000
PERI - CARATTERI - PIANA E PROSPETTO - TAG. 93	RF 71100000000000000000
PERI - CARATTERI - PIANA E PROSPETTO - TAG. 94	RF 71100000000000000000
PERI - CARATTERI - PIANA E PROSPETTO - TAG. 95	RF 71100000000000000000
PERI - CARATTERI - PIANA E PROSPETTO - TAG. 96	RF 71100000000000000000
PERI - CARATTERI - PIANA E PROSPETTO - TAG. 97	RF 71100000000000000000
PERI - CARATTERI - PIANA E PROSPETTO - TAG. 98	RF 71100000000000000000
PERI - CARATTERI - PIANA E PROSPETTO - TAG. 99	RF 71100000000000000000
PERI - CARATTERI - PIANA E PROSPETTO - TAG. 100	RF 71100000000000000000

**NOTE GENERALI**

- TUTTI GLI ANGOLI SONO ESPRESSI IN GRADI DECIMALI
- DOVE NON SPECIFICATO, SI PRESCRIVONO I SEGUENTI DIAMETRI MINIMI DI PIEGATURA:

Ø BARRA	DIAMETRO MINIMO DI PIEGATURA
>16mm	7ø
≤16mm	4ø

- LE DIMENSIONI INDICATE PER LA SAGOMA DELLE ARMATURE SONO RIFERITE ALL'ASSE DELLA BARRA
- LE MISURE DEI SINGOLI TRATTI DI BARRA VANNO INTESE SECONDO LA SEGUENTE TABELLA:



**CARATTERISTICHE DEI MATERIALI**

- PER LE CARATTERISTICHE DEI MATERIALI E LA DEFINIZIONE DELLO SPESORE DEL COPRIFERRO FARE RIFERIMENTO ALL'ELABORATO IN1711E124TR0600001

**COMMITENTE:** RETE FERROVIARIA ITALIANA GRUPPO FERROVIE DELLO STATO

**ALTA SOVRILVEGANZA:** GRUPPO FERROVIE DELLO STATO

**GENERAL CONTRACTOR:** Consorzio Iric-IV Due

**INFRASTRUTTURE FERROVIARIE STRATEGICHE DEFINITE DALLA LEGGE OBIETTIVO N. 443/01**  
LINEA A.V./A.C. TORINO-VENEZIA Tratto VERONA-PADOVA  
Lotto funzionale Verona-Bivio Vicenza

**PROGETTO ESECUTIVO**

RILEVATI  
RILEVATO FERROVIARIO DAL KM 1+337,00 AL KM 1+876,19  
OPERE DI SOSTEGNO  
Muro di sostegno in da dal km 1+347,51 al km 1+876,77 - Armatura muri - Tav. 2

**GENERAL CONTRACTOR:** Iricav Due  
**DIRETTORE LAVORI:** Ing. Luca ZACCARIA  
**SCALA:** 1:50

**COMMISSIONE:** IN17  
**LOTTO:** 11  
**FASE:** E  
**ENTE:** 12  
**OPERA/DISCIPLINA:** BB  
**PROG.:** R10602  
**REV.:** 009  
**FOGLIO:** B

**PROGETTAZIONE:** Consorzio Iric-IV Due  
**REVISIONI:**

Rev.	Descrizione	Redatto	Data	Verificato	Data	Approvato	Data
A	INIZIO	Ing. Luca ZACCARIA	31/03/2011	Ing. Paolo CARBONIA	31/03/2011	Ing. Luca ZACCARIA	31/03/2011
B	REV. PER IL RILEVATO	Ing. Luca ZACCARIA	30/04/2011	Ing. Paolo CARBONIA	30/04/2011	Ing. Luca ZACCARIA	30/04/2011
C							

**Cod. progetto:** CUP: J11E1000000000  
**Cod. disegno:** 0001

TUTTI I DIRITTI DEL PRESENTE DOCUMENTO SONO RISERVATI LA PRODUZIONE ANCHE PARZIALE È VIETATA