

DESGNI DI RIFERIMENTO

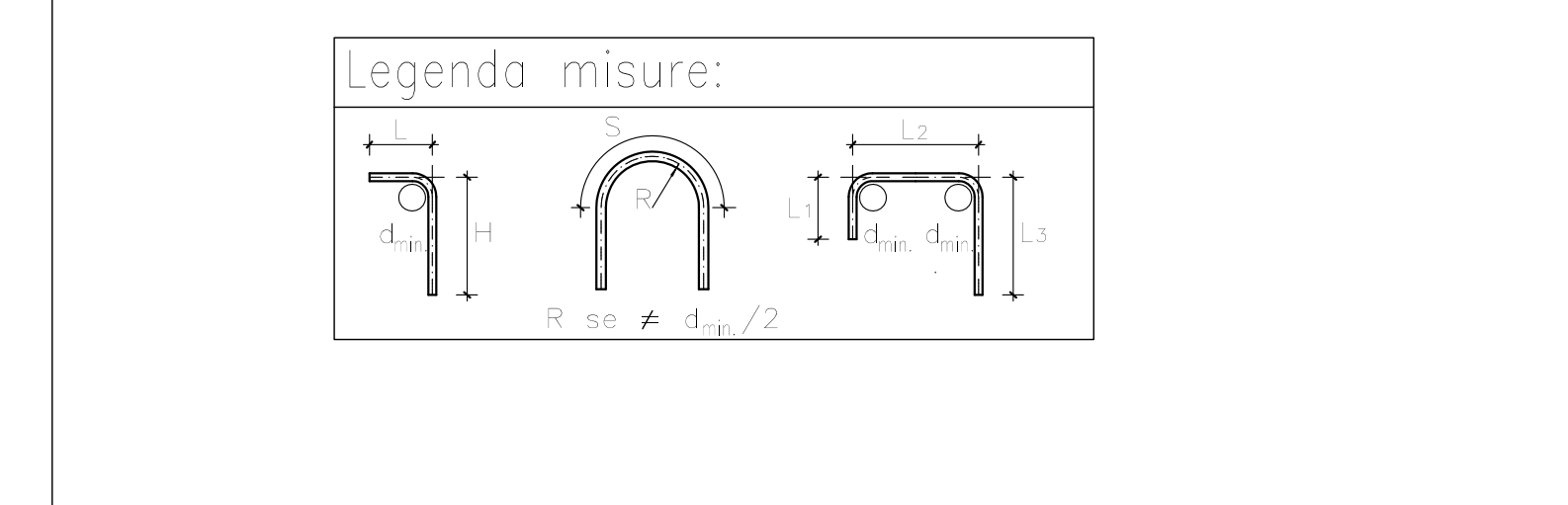
DESCRIZIONE	CODICE
RETE - CARATTERI... PIANA E PROSPETTO - Tav. 1	RE 71 10000000000000000000
RETE - CARATTERI... PIANA E PROSPETTO - Tav. 2	RE 71 10000000000000000000
RETE - CARATTERI... PIANA E PROSPETTO - Tav. 3	RE 71 10000000000000000000
RETE - CARATTERI... PIANA E PROSPETTO - Tav. 4	RE 71 10000000000000000000
RETE - CARATTERI... PIANA E PROSPETTO - Tav. 5	RE 71 10000000000000000000
RETE - CARATTERI... PIANA E PROSPETTO - Tav. 6	RE 71 10000000000000000000
RETE - CARATTERI... PIANA E PROSPETTO - Tav. 7	RE 71 10000000000000000000
RETE - CARATTERI... PIANA E PROSPETTO - Tav. 8	RE 71 10000000000000000000
RETE - CARATTERI... PIANA E PROSPETTO - Tav. 9	RE 71 10000000000000000000
RETE - CARATTERI... PIANA E PROSPETTO - Tav. 10	RE 71 10000000000000000000
RETE - CARATTERI... PIANA E PROSPETTO - Tav. 11	RE 71 10000000000000000000
RETE - CARATTERI... PIANA E PROSPETTO - Tav. 12	RE 71 10000000000000000000
RETE - CARATTERI... PIANA E PROSPETTO - Tav. 13	RE 71 10000000000000000000
RETE - CARATTERI... PIANA E PROSPETTO - Tav. 14	RE 71 10000000000000000000
RETE - CARATTERI... PIANA E PROSPETTO - Tav. 15	RE 71 10000000000000000000
RETE - CARATTERI... PIANA E PROSPETTO - Tav. 16	RE 71 10000000000000000000
RETE - CARATTERI... PIANA E PROSPETTO - Tav. 17	RE 71 10000000000000000000
RETE - CARATTERI... PIANA E PROSPETTO - Tav. 18	RE 71 10000000000000000000
RETE - CARATTERI... PIANA E PROSPETTO - Tav. 19	RE 71 10000000000000000000
RETE - CARATTERI... PIANA E PROSPETTO - Tav. 20	RE 71 10000000000000000000
RETE - CARATTERI... PIANA E PROSPETTO - Tav. 21	RE 71 10000000000000000000
RETE - CARATTERI... PIANA E PROSPETTO - Tav. 22	RE 71 10000000000000000000
RETE - CARATTERI... PIANA E PROSPETTO - Tav. 23	RE 71 10000000000000000000
RETE - CARATTERI... PIANA E PROSPETTO - Tav. 24	RE 71 10000000000000000000
RETE - CARATTERI... PIANA E PROSPETTO - Tav. 25	RE 71 10000000000000000000
RETE - CARATTERI... PIANA E PROSPETTO - Tav. 26	RE 71 10000000000000000000
RETE - CARATTERI... PIANA E PROSPETTO - Tav. 27	RE 71 10000000000000000000
RETE - CARATTERI... PIANA E PROSPETTO - Tav. 28	RE 71 10000000000000000000
RETE - CARATTERI... PIANA E PROSPETTO - Tav. 29	RE 71 10000000000000000000
RETE - CARATTERI... PIANA E PROSPETTO - Tav. 30	RE 71 10000000000000000000
RETE - CARATTERI... PIANA E PROSPETTO - Tav. 31	RE 71 10000000000000000000
RETE - CARATTERI... PIANA E PROSPETTO - Tav. 32	RE 71 10000000000000000000
RETE - CARATTERI... PIANA E PROSPETTO - Tav. 33	RE 71 10000000000000000000
RETE - CARATTERI... PIANA E PROSPETTO - Tav. 34	RE 71 10000000000000000000
RETE - CARATTERI... PIANA E PROSPETTO - Tav. 35	RE 71 10000000000000000000
RETE - CARATTERI... PIANA E PROSPETTO - Tav. 36	RE 71 10000000000000000000
RETE - CARATTERI... PIANA E PROSPETTO - Tav. 37	RE 71 10000000000000000000
RETE - CARATTERI... PIANA E PROSPETTO - Tav. 38	RE 71 10000000000000000000
RETE - CARATTERI... PIANA E PROSPETTO - Tav. 39	RE 71 10000000000000000000
RETE - CARATTERI... PIANA E PROSPETTO - Tav. 40	RE 71 10000000000000000000
RETE - CARATTERI... PIANA E PROSPETTO - Tav. 41	RE 71 10000000000000000000
RETE - CARATTERI... PIANA E PROSPETTO - Tav. 42	RE 71 10000000000000000000
RETE - CARATTERI... PIANA E PROSPETTO - Tav. 43	RE 71 10000000000000000000
RETE - CARATTERI... PIANA E PROSPETTO - Tav. 44	RE 71 10000000000000000000
RETE - CARATTERI... PIANA E PROSPETTO - Tav. 45	RE 71 10000000000000000000
RETE - CARATTERI... PIANA E PROSPETTO - Tav. 46	RE 71 10000000000000000000
RETE - CARATTERI... PIANA E PROSPETTO - Tav. 47	RE 71 10000000000000000000
RETE - CARATTERI... PIANA E PROSPETTO - Tav. 48	RE 71 10000000000000000000
RETE - CARATTERI... PIANA E PROSPETTO - Tav. 49	RE 71 10000000000000000000
RETE - CARATTERI... PIANA E PROSPETTO - Tav. 50	RE 71 10000000000000000000
RETE - CARATTERI... PIANA E PROSPETTO - Tav. 51	RE 71 10000000000000000000
RETE - CARATTERI... PIANA E PROSPETTO - Tav. 52	RE 71 10000000000000000000
RETE - CARATTERI... PIANA E PROSPETTO - Tav. 53	RE 71 10000000000000000000
RETE - CARATTERI... PIANA E PROSPETTO - Tav. 54	RE 71 10000000000000000000
RETE - CARATTERI... PIANA E PROSPETTO - Tav. 55	RE 71 10000000000000000000
RETE - CARATTERI... PIANA E PROSPETTO - Tav. 56	RE 71 10000000000000000000
RETE - CARATTERI... PIANA E PROSPETTO - Tav. 57	RE 71 10000000000000000000
RETE - CARATTERI... PIANA E PROSPETTO - Tav. 58	RE 71 10000000000000000000
RETE - CARATTERI... PIANA E PROSPETTO - Tav. 59	RE 71 10000000000000000000
RETE - CARATTERI... PIANA E PROSPETTO - Tav. 60	RE 71 10000000000000000000
RETE - CARATTERI... PIANA E PROSPETTO - Tav. 61	RE 71 10000000000000000000
RETE - CARATTERI... PIANA E PROSPETTO - Tav. 62	RE 71 10000000000000000000
RETE - CARATTERI... PIANA E PROSPETTO - Tav. 63	RE 71 10000000000000000000
RETE - CARATTERI... PIANA E PROSPETTO - Tav. 64	RE 71 10000000000000000000
RETE - CARATTERI... PIANA E PROSPETTO - Tav. 65	RE 71 10000000000000000000
RETE - CARATTERI... PIANA E PROSPETTO - Tav. 66	RE 71 10000000000000000000
RETE - CARATTERI... PIANA E PROSPETTO - Tav. 67	RE 71 10000000000000000000
RETE - CARATTERI... PIANA E PROSPETTO - Tav. 68	RE 71 10000000000000000000
RETE - CARATTERI... PIANA E PROSPETTO - Tav. 69	RE 71 10000000000000000000
RETE - CARATTERI... PIANA E PROSPETTO - Tav. 70	RE 71 10000000000000000000
RETE - CARATTERI... PIANA E PROSPETTO - Tav. 71	RE 71 10000000000000000000
RETE - CARATTERI... PIANA E PROSPETTO - Tav. 72	RE 71 10000000000000000000
RETE - CARATTERI... PIANA E PROSPETTO - Tav. 73	RE 71 10000000000000000000
RETE - CARATTERI... PIANA E PROSPETTO - Tav. 74	RE 71 10000000000000000000
RETE - CARATTERI... PIANA E PROSPETTO - Tav. 75	RE 71 10000000000000000000
RETE - CARATTERI... PIANA E PROSPETTO - Tav. 76	RE 71 10000000000000000000
RETE - CARATTERI... PIANA E PROSPETTO - Tav. 77	RE 71 10000000000000000000
RETE - CARATTERI... PIANA E PROSPETTO - Tav. 78	RE 71 10000000000000000000
RETE - CARATTERI... PIANA E PROSPETTO - Tav. 79	RE 71 10000000000000000000
RETE - CARATTERI... PIANA E PROSPETTO - Tav. 80	RE 71 10000000000000000000
RETE - CARATTERI... PIANA E PROSPETTO - Tav. 81	RE 71 10000000000000000000
RETE - CARATTERI... PIANA E PROSPETTO - Tav. 82	RE 71 10000000000000000000
RETE - CARATTERI... PIANA E PROSPETTO - Tav. 83	RE 71 10000000000000000000
RETE - CARATTERI... PIANA E PROSPETTO - Tav. 84	RE 71 10000000000000000000
RETE - CARATTERI... PIANA E PROSPETTO - Tav. 85	RE 71 10000000000000000000
RETE - CARATTERI... PIANA E PROSPETTO - Tav. 86	RE 71 10000000000000000000
RETE - CARATTERI... PIANA E PROSPETTO - Tav. 87	RE 71 10000000000000000000
RETE - CARATTERI... PIANA E PROSPETTO - Tav. 88	RE 71 10000000000000000000
RETE - CARATTERI... PIANA E PROSPETTO - Tav. 89	RE 71 10000000000000000000
RETE - CARATTERI... PIANA E PROSPETTO - Tav. 90	RE 71 10000000000000000000
RETE - CARATTERI... PIANA E PROSPETTO - Tav. 91	RE 71 10000000000000000000
RETE - CARATTERI... PIANA E PROSPETTO - Tav. 92	RE 71 10000000000000000000
RETE - CARATTERI... PIANA E PROSPETTO - Tav. 93	RE 71 10000000000000000000
RETE - CARATTERI... PIANA E PROSPETTO - Tav. 94	RE 71 10000000000000000000
RETE - CARATTERI... PIANA E PROSPETTO - Tav. 95	RE 71 10000000000000000000
RETE - CARATTERI... PIANA E PROSPETTO - Tav. 96	RE 71 10000000000000000000
RETE - CARATTERI... PIANA E PROSPETTO - Tav. 97	RE 71 10000000000000000000
RETE - CARATTERI... PIANA E PROSPETTO - Tav. 98	RE 71 10000000000000000000
RETE - CARATTERI... PIANA E PROSPETTO - Tav. 99	RE 71 10000000000000000000
RETE - CARATTERI... PIANA E PROSPETTO - Tav. 100	RE 71 10000000000000000000

NOTE GENERALI

- TUTTI GLI ANGOLI SONO ESPRESSI IN GRADI DECIMALI
- DOVE NON SPECIFICATO, SI PRESCRIVONO I SEGUENTI DIAMETRI MINIMI DI PIEGATURA:

Ø BARRA	DIAMETRO MINIMO DI PIEGATURA
> 16mm	7φ
≤ 16mm	4φ

- LE DIMENSIONI INDICATE PER LA SAGOMA DELLE ARMATURE SONO RIFERITE ALL'ASSE DELLA BARRA
- LE MISURE DEI SINGOLI TRATTI DI BARRA VAINO INTESE SECONDO LA SEGUENTE TABELLA:



CARATTERISTICHE DEI MATERIALI

- PER LE CARATTERISTICHE DEI MATERIALI E LA DEFINIZIONE DELLO SPessore DEL COPRIFERRO FARE RIFERIMENTO ALL'ELABORATO IN1711E124TR0600001

COMMITENTE:
R.F.I. RETE FERROVIARIA ITALIANA
GRUPPO FERROVIE DELLO STATO

ALTA SOVRIGILANZA:
ITALFER
GRUPPO FERROVIE DELLO STATO

GENERAL CONTRACTOR:
Consorzio Iri-Fv Due

INFRASTRUTTURE FERROVIARIE STRATEGICHE DEFINITE DALLA LEGGE OBIETTIVO N. 443/01
LINEA A.V./A.C. TORINO-VENEZIA Tratto VERONA-PADOVA
Lotto fonsicoma Verona-Bivio Vicenza
PROGETTO ESECUTIVO

RILEVATI
RILEVATO FERROVIARIO DAL KM 1+337,00 AL KM 1+876,19
OPERE DI SOSTEGNO
Muro di sostegno in da dal km 1+347,51 al km 1+876,77 - Armatura muri - Tav. 6

Rev.	Descrizione	Redatto	Data	Verificato	Data	Approvato	Data
A	IMPOSTAZIONE
B	REVISIONE
C

PROGETTO

CON. 837793701
Progetto autorizzato
MSE - Linea Europea

CUP: J11E1000000000
FIR: ...
Cod. univ.: