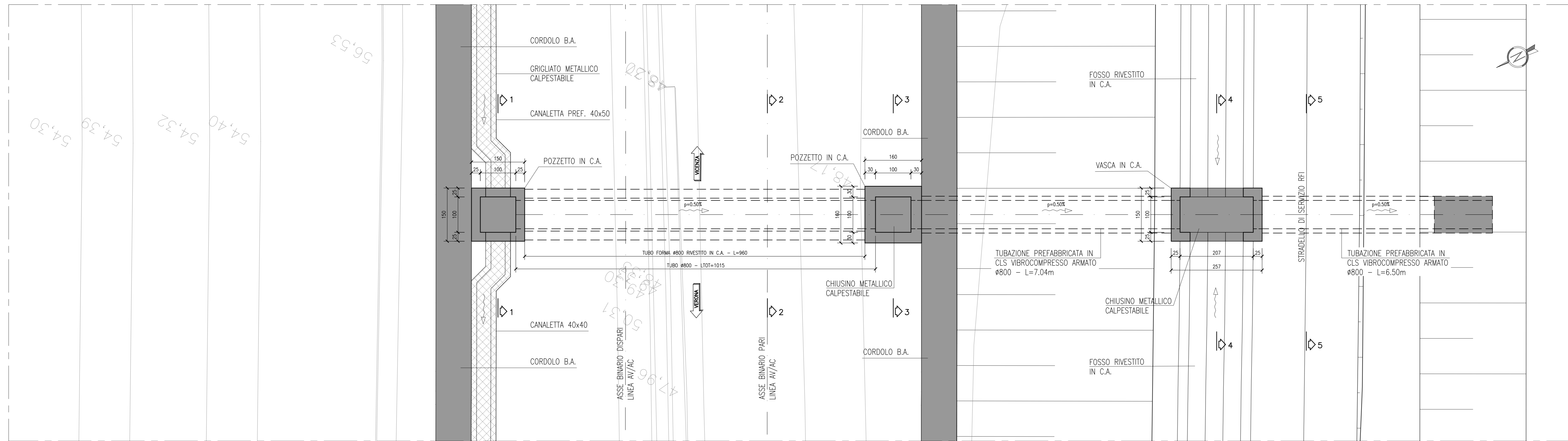
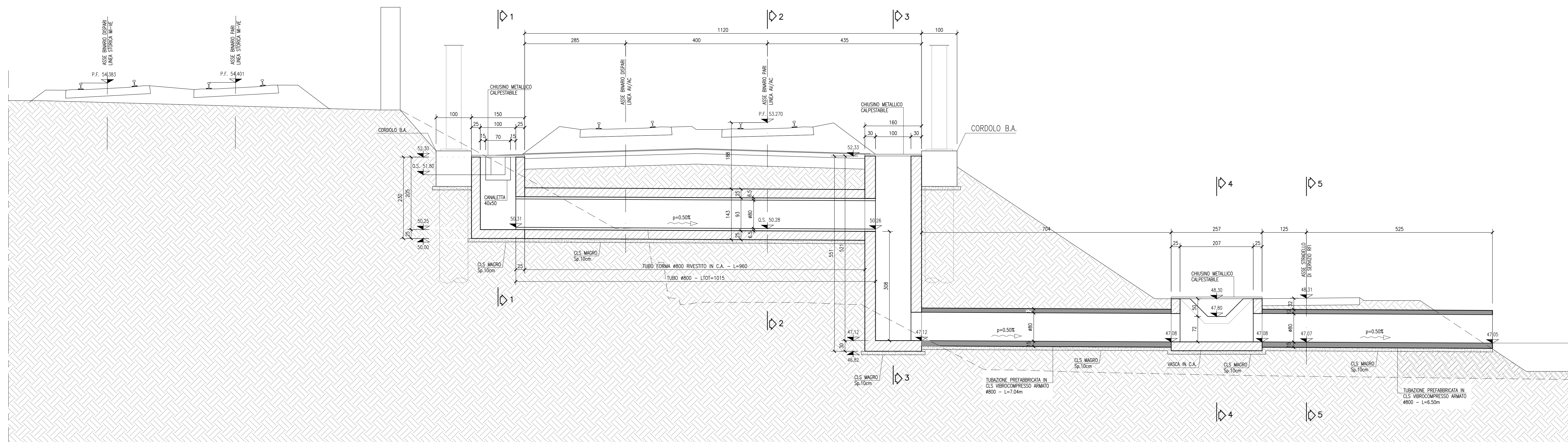


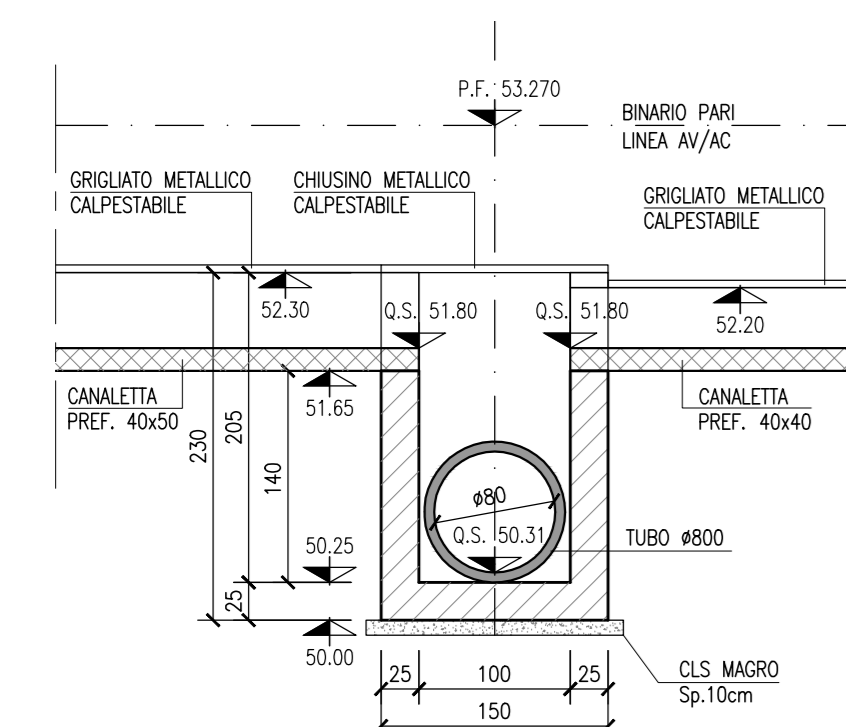
PIANTA
SCALA 1:50



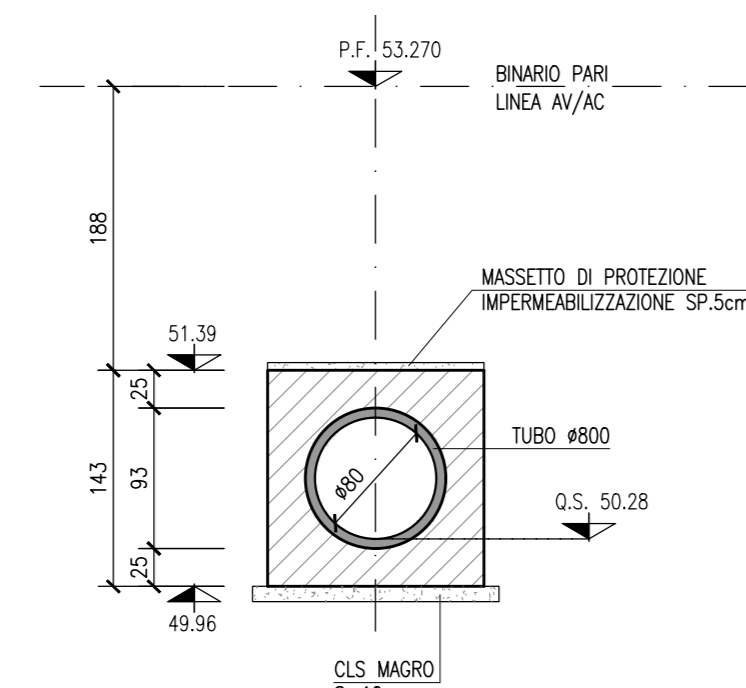
SEZIONE LONGITUDINALE
SCALA 1:50



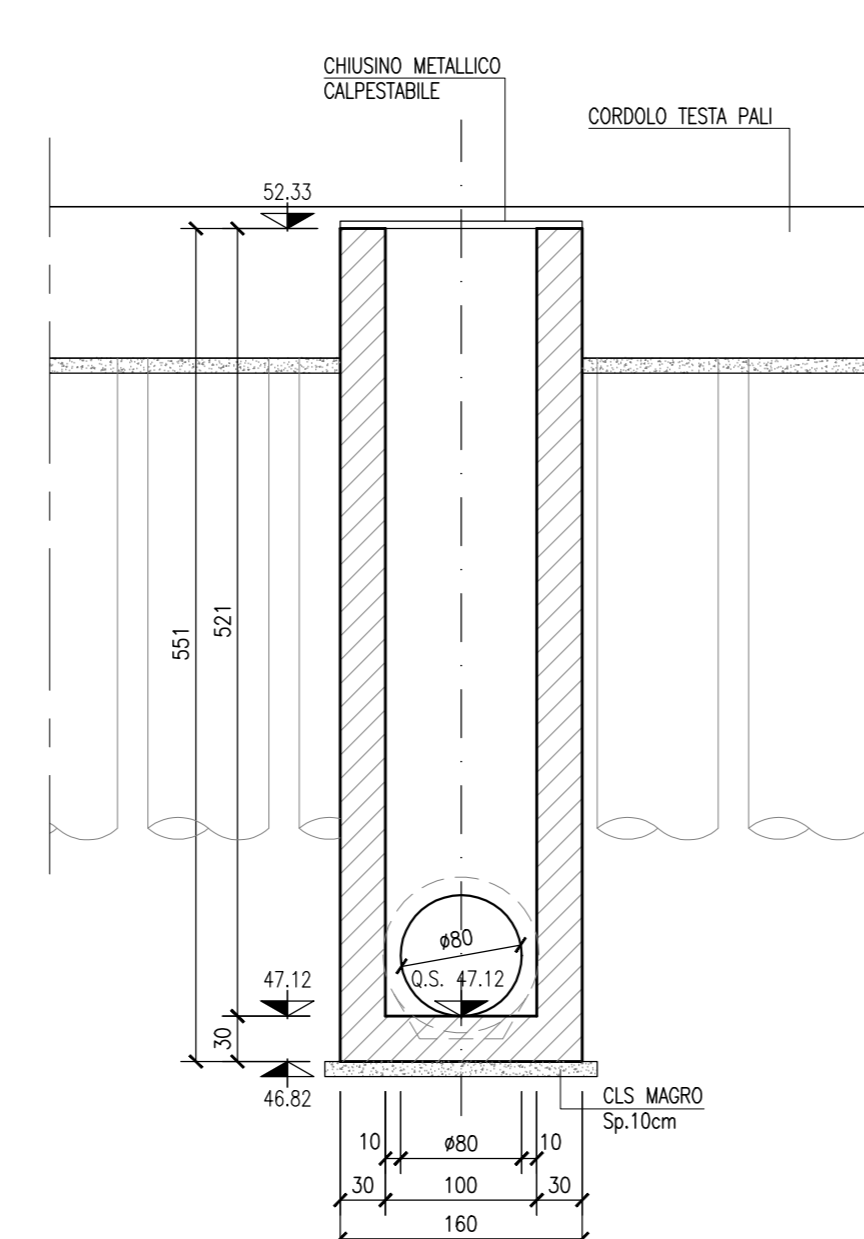
SEZIONE 1-1
SCALA 1:50



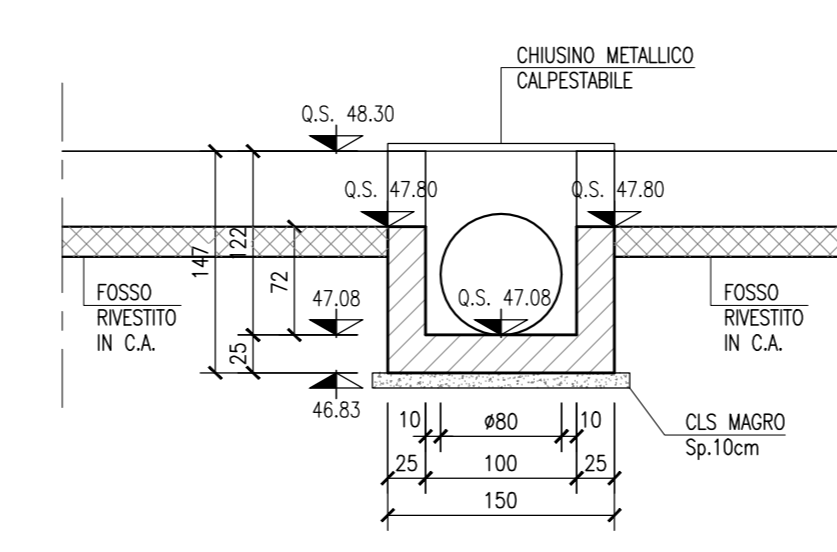
SEZIONE 2-2
SCALA 1:50



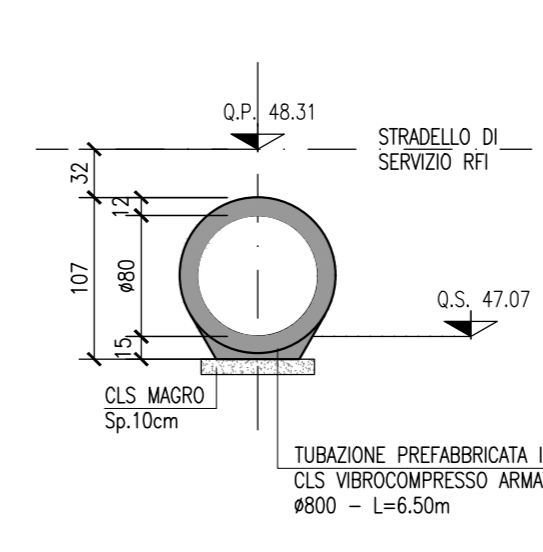
SEZIONE 3-3
SCALA 1:50



SEZIONE 4-4
SCALA 1:50



SEZIONE 5-5
SCALA 1:50



NOTE GENERALI

- TUTTE LE MISURE SONO ESPRESSE IN CENTIMETRI
- TUTTE LE QUOTE ALTIMETRICHE SONO ESPRESSE IN METRI s.l.m.
- TUTTI GLI ANGOLI SONO ESPRESSE IN GRADI DECIMALI
- TUTTE LE PROGRESSIVE SONO ESPRESSE IN CHILOMETRI
- PER I PARTICOLARI DELLA ZONA DI TRANSIZIONE RILEVATO-OPERA D'ARTE, SI APPLICA QUANTO PREVISTO DALLO SPECIFICO ELABORATO DELLA WBS CS00

CARATTERISTICHE MATERIALI

- PER LE CARATTERISTICHE DEI MATERIALI DEL RIVESTIMENTO IN C.A. SI FA RIFERIMENTO ALL'ELABORATO IN1710E24TIN000001.
- PER LE CARATTERISTICHE DEL TUBO FORMA E TUBO PREFABBRICATO, SI PREVEDONO LE SEGUENTI CARATTERISTICHE:

- CEMENTO CEM II/A LL 42,5 R
- CALCESTRUZZO RCK MIN. 40 MPa
- CLASSE DI ESPOSIZIONE XA1
- RAPPORTO A/C < 0,4
- SLUMP S1
- TIPOLOGIA DI INCASTRO: INCASTRO MEZZO SPESSORE
- LUNGHEZZA CONCI = 100cm

COMMITTENTE:

ALTA SORVEGLIANZA:

GENERAL CONTRACTOR:

INFRASTRUTTURE FERROVIARIE STRATEGICHE DEFINITE DALLA LEGGE OBIETTIVO N. 443/01
LINEA A.V. /A.C. TORINO-VENEZIA Tratta VERONA-PADOVA
Lotto funzionale Verona-Bivio Vicenza
PROGETTO ESECUTIVO
RILEVATO FERROVIARIO A.V. DAL KM 1+876,19 AL KM 2+196,68
GENERALE
Attraversamento idraulico D800 al km 1+945 - Pianta e sezioni

GENERAL CONTRACTOR		DIRETTORE LAVORI		SCALA:																																
Ing. Luca ZACCARIA		Ing. Luca ZACCARIA		1:50																																
Data:		Data:																																		
PROG. 11	FASE 12	OPERA/DESCRIZIONE	PROG. REV. FREQ.																																	
11	12	R107A4	001 A																																	
VISTO CONSORZIO IRICAV DUE																																				
Ing. LUIGI BENEDETTI																																				
<table border="1"> <thead> <tr> <th>Rev.</th> <th>Descrizione</th> <th>Redatto</th> <th>Data</th> <th>Verificato</th> <th>Data</th> <th>Approvato</th> <th>Data</th> </tr> </thead> <tbody> <tr> <td>A</td> <td>EMESIONE</td> <td></td> <td>31/03/2017</td> <td></td> <td>31/03/2017</td> <td></td> <td>31/03/2017</td> </tr> <tr> <td>B</td> <td></td> <td></td> <td></td> <td></td> <td></td> <td></td> <td></td> </tr> <tr> <td>C</td> <td></td> <td></td> <td></td> <td></td> <td></td> <td></td> <td></td> </tr> </tbody> </table>					Rev.	Descrizione	Redatto	Data	Verificato	Data	Approvato	Data	A	EMESIONE		31/03/2017		31/03/2017		31/03/2017	B								C							
Rev.	Descrizione	Redatto	Data	Verificato	Data	Approvato	Data																													
A	EMESIONE		31/03/2017		31/03/2017		31/03/2017																													
B																																				
C																																				
Cod. 8377957001		Cod. 441E1000000009		File: W:\1102\BIBLIOTECA\440A2MG		Cod. origine: CS00																														