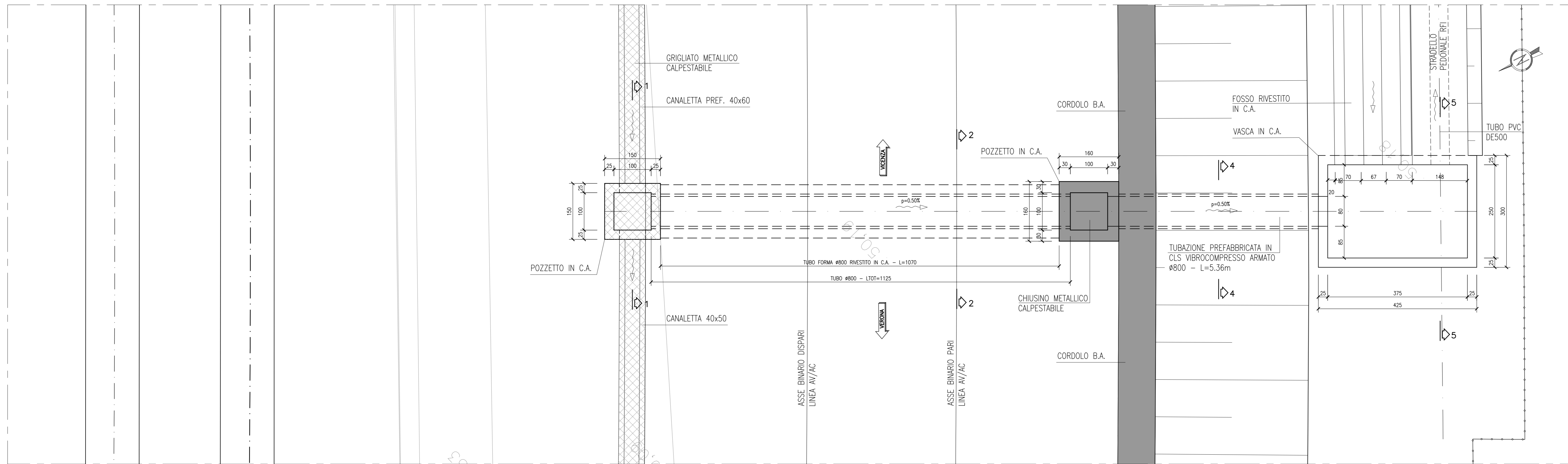
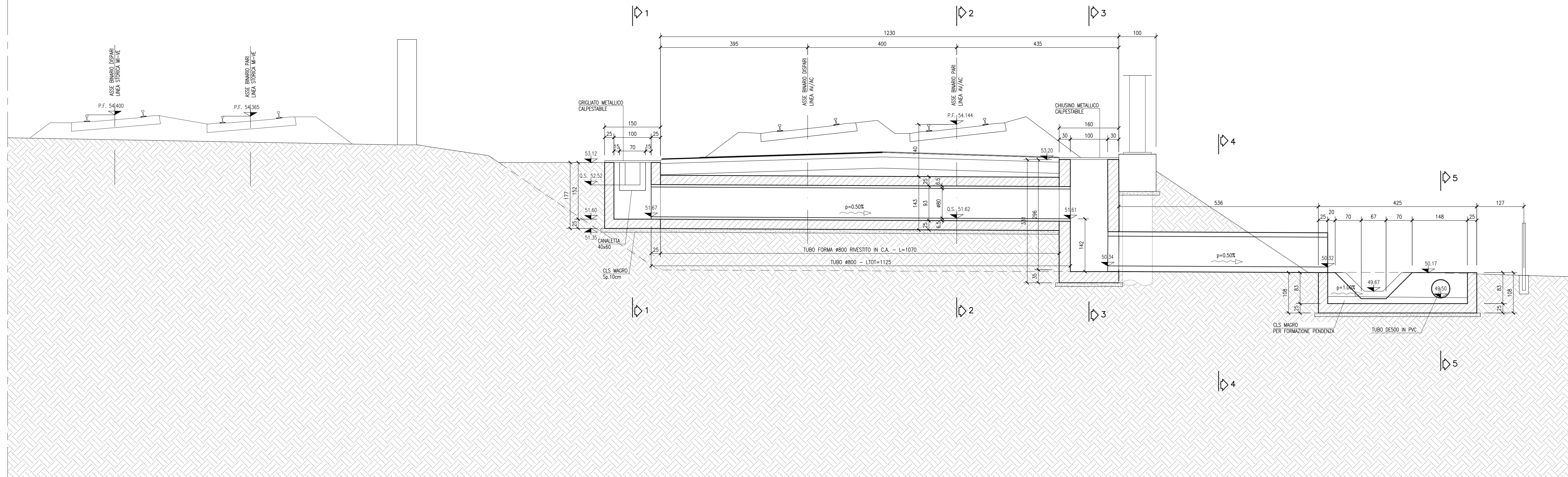


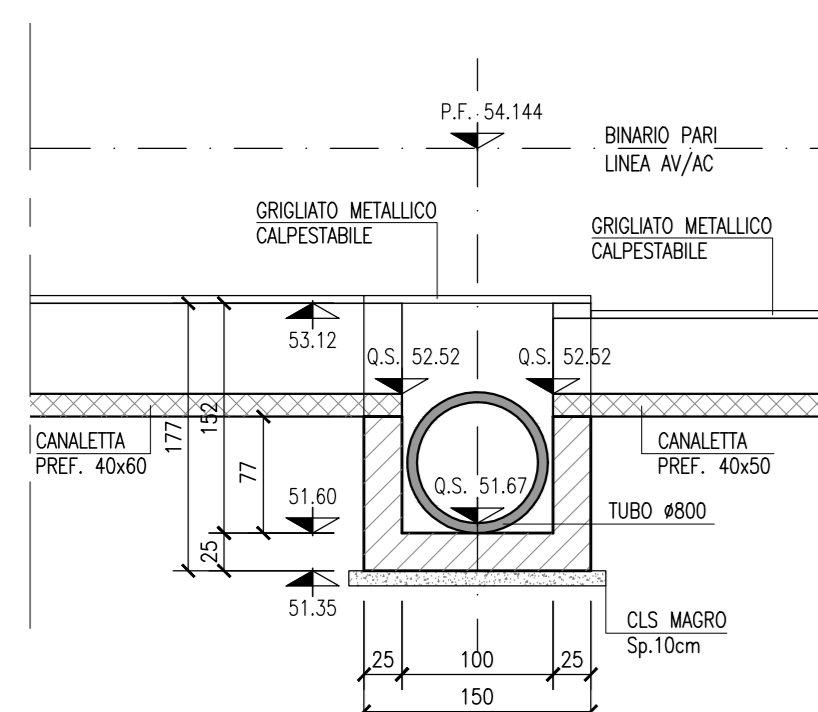
PIANTA
SCALA 1:50



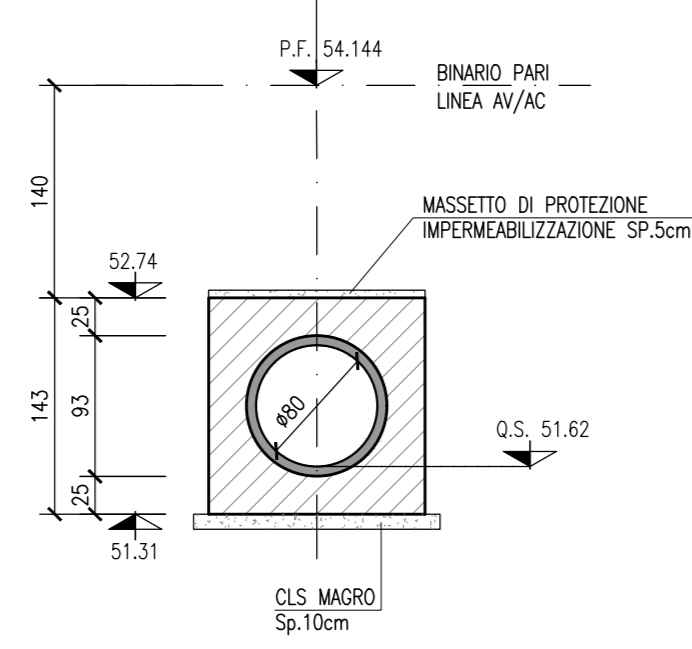
SEZIONE LONGITUDINALE
SCALA 1:50



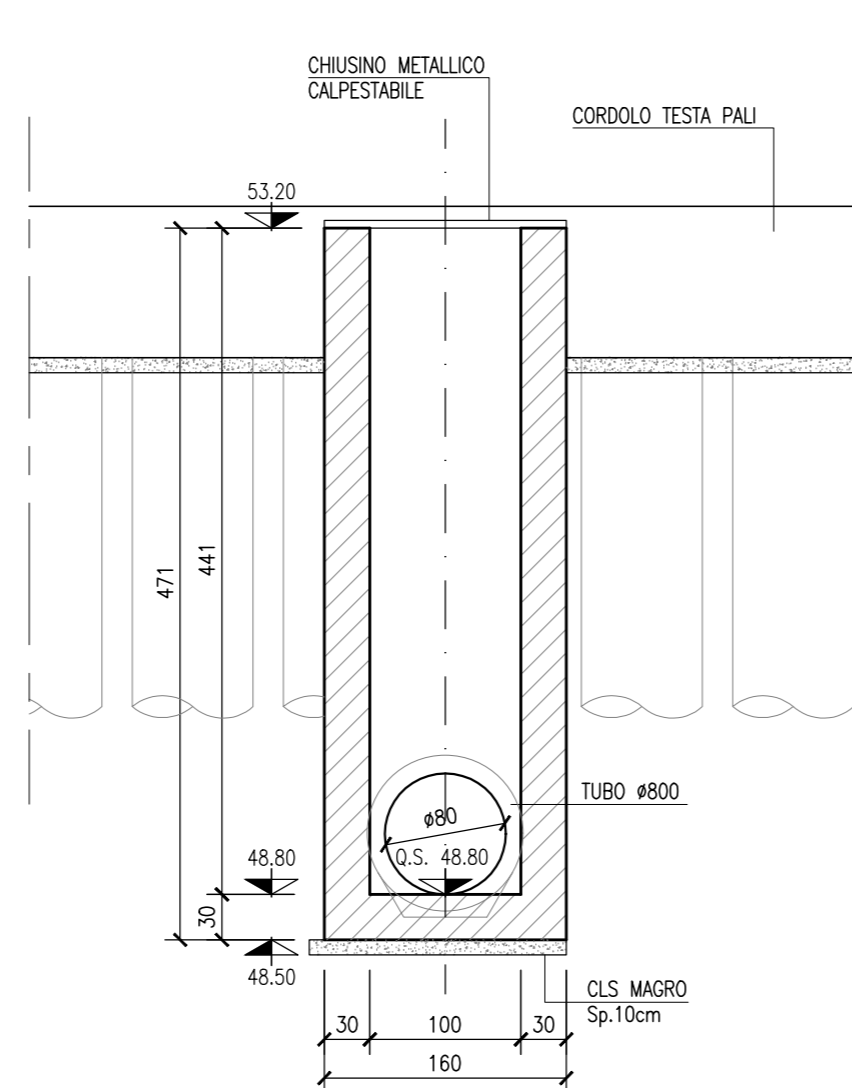
SEZIONE 1-1
SCALA 1:50



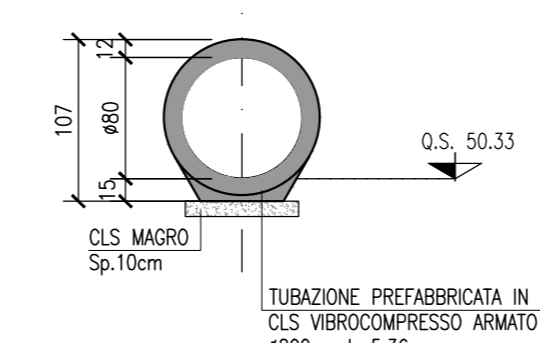
SEZIONE 2-2
SCALA 1:50



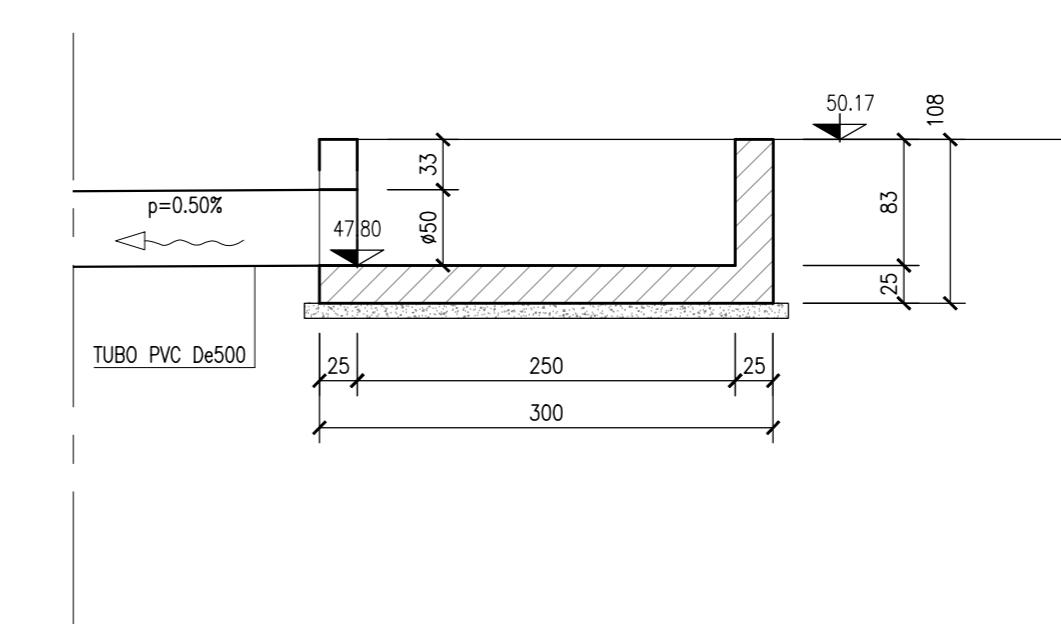
SEZIONE 3-3
SCALA 1:50



SEZIONE 4-4
SCALA 1:50



SEZIONE 5-5
SCALA 1:50



DISEGNI DI RIFERIMENTO

DESCRIZIONE

CODICE

NOTE GENERALI

- TUTTE LE MISURE SONO ESPRESSE IN CENTIMETRI
- TUTTE LE QUOTE ALTIMETRICHE SONO ESPRESSE IN METRI s.l.m.
- TUTTI GLI ANGOLI SONO ESPRESSE IN GRADI DECIMALI
- TUTTE LE PROGRESSIVE SONO ESPRESSE IN CHILOMETRI
- PER I PARTICOLARI DELLA ZONA DI TRANSIZIONE RILEVATO-OPERA D'ARTE, SI APPLICA QUANTO PREVISTO DALLO SPECIFICO ELABORATO DELLA WBS CS00

CARATTERISTICHE MATERIALI

- PER LE CARATTERISTICHE DEI MATERIALI DEL RIVESTIMENTO IN C.A. SI FA RIFERIMENTO ALL'ELABORATO IN170E24TND000001.
- PER LE CARATTERISTICHE DEL TUBO FORMA E TUBO PREFABBRICATO, SI PREVEDONO LE SEGUENTI CARATTERISTICHE:
 - CEMENTO CEM II/A LL 42.5 R
 - CALCESTRUZZO RCK MIN. 40 MPa
 - CLASSE DI ESPOSIZIONE XX1
 - RAPPORTO A/C < 0.4
 - SLUMP S1
 - TIPOLOGIA DI INCASTRO: INCASTRO MEZZO SPESSORE
 - LUNGHEZZA CONCI = 100cm

COMMITTENTE:



ALTA Sorveglianza:



GENERAL CONTRACTOR:



INFRASTRUTTURE FERROVIARIE STRATEGICHE DEFINITE DALLA LEGGE OBIETTIVO N. 443/01
LINEA A.V. /A.C. TORINO-VENEZIA Tratta VERONA-PADOVA
Lotto funzionale Verona-Bivio Vicenza
PROGETTO ESECUTIVO
RILEVATI
RILEVATO FERROVIARIO A.V. DAL KM 2+196,68 AL KM 2+538,00
GENERALE
Attraversamento idraulico D800 di km 2+220 - Pianta e sezioni

PROGETTISTA	CONTRATTORE	DIRETTORE LAVORI	SCALA :
ING. LUCA ZACCARIA	IRICAV DUE	ING. LUCA ZACCARIA	1:50
DATA:	DATA:	DATA:	
11/17	12/12	11/08/14	001

PROGETTAZIONE	REDAZIONE	VERIFICA	APPROVAZIONE
Descrizione	Data	Data	Data
A. EMISSIONE	31/03/14	31/03/14	31/03/14
B.			
C.			

CG: 8377957001 CUP: J41E1000000009 File: M170E24TND000001.dwg Cod. origine: CS00