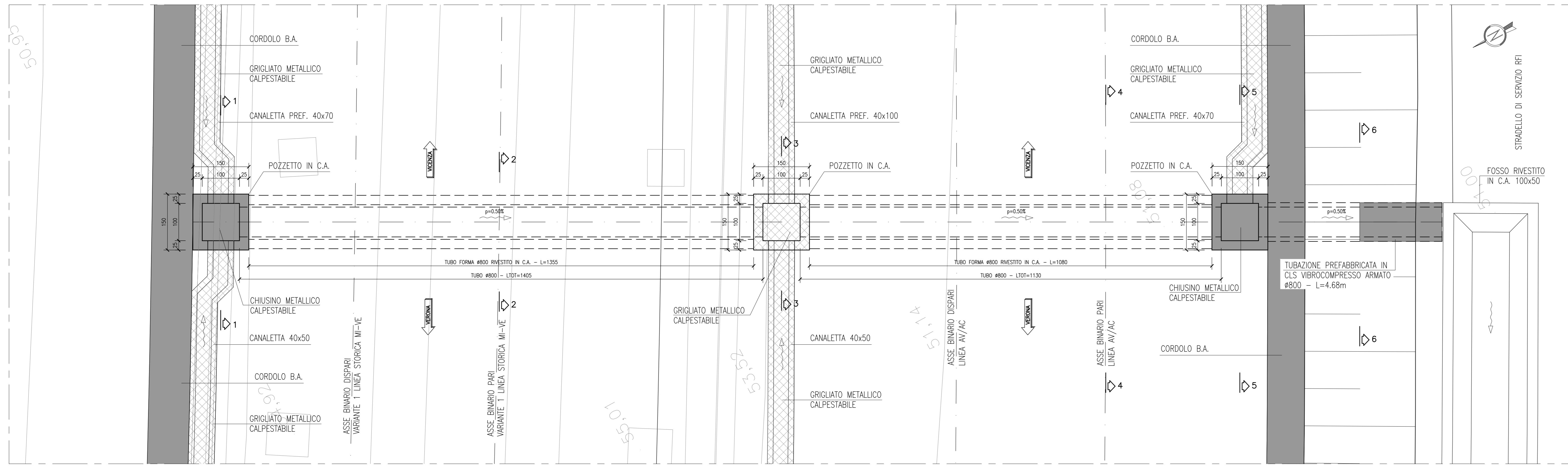
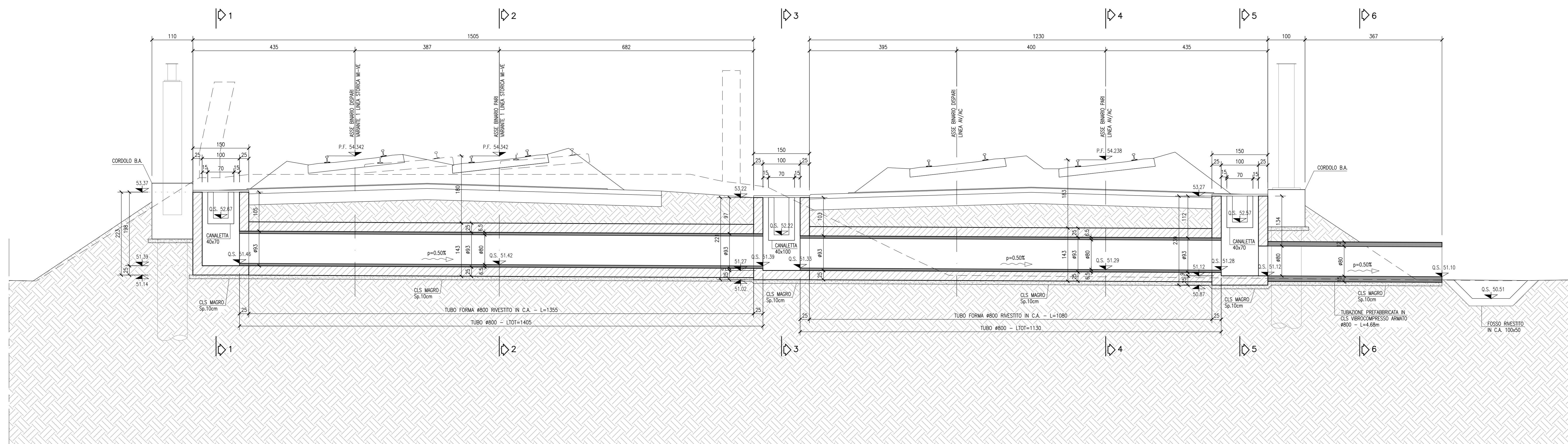


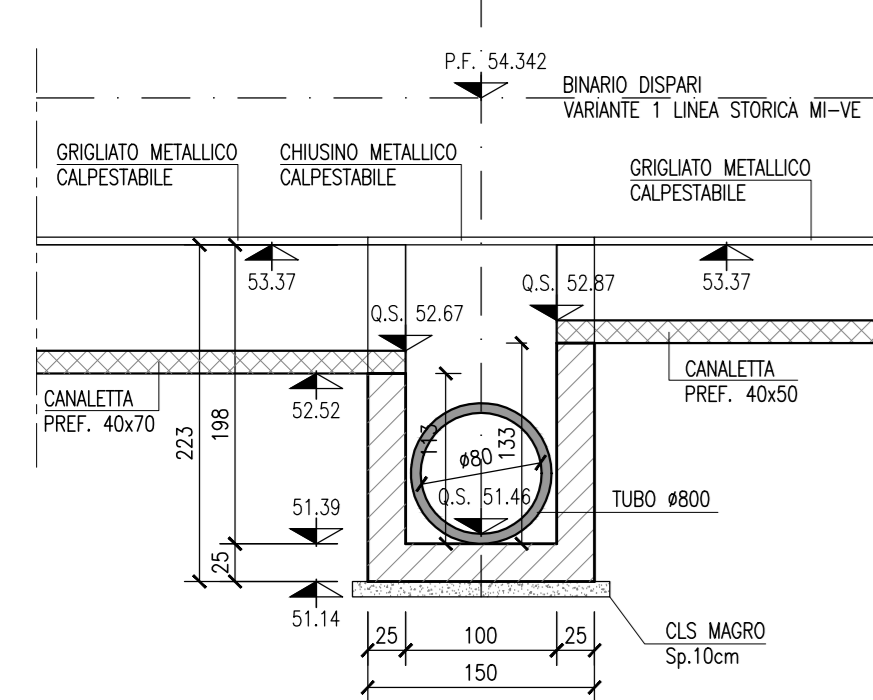
PIANTA
SCALA 1:50



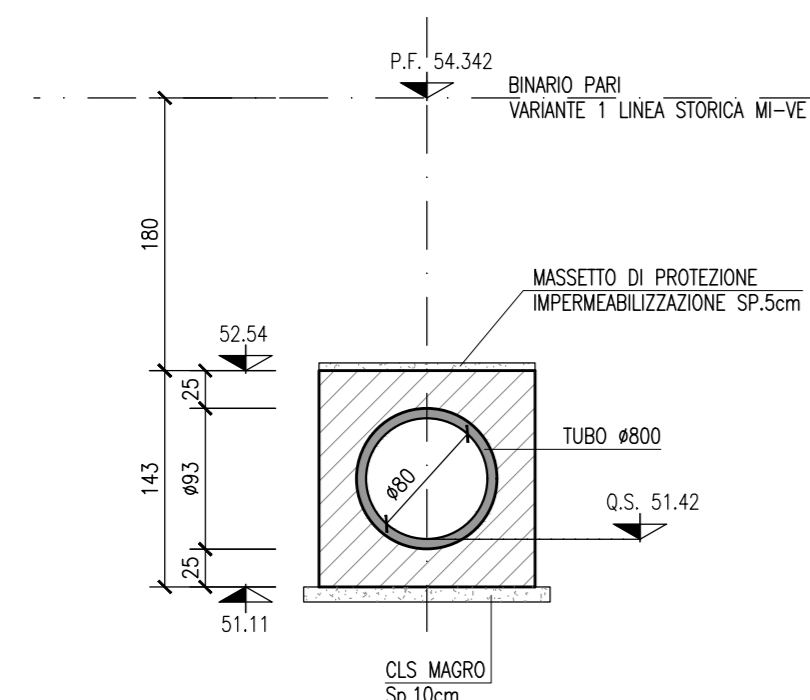
SEZIONE LONGITUDINALE
SCALA 1:50



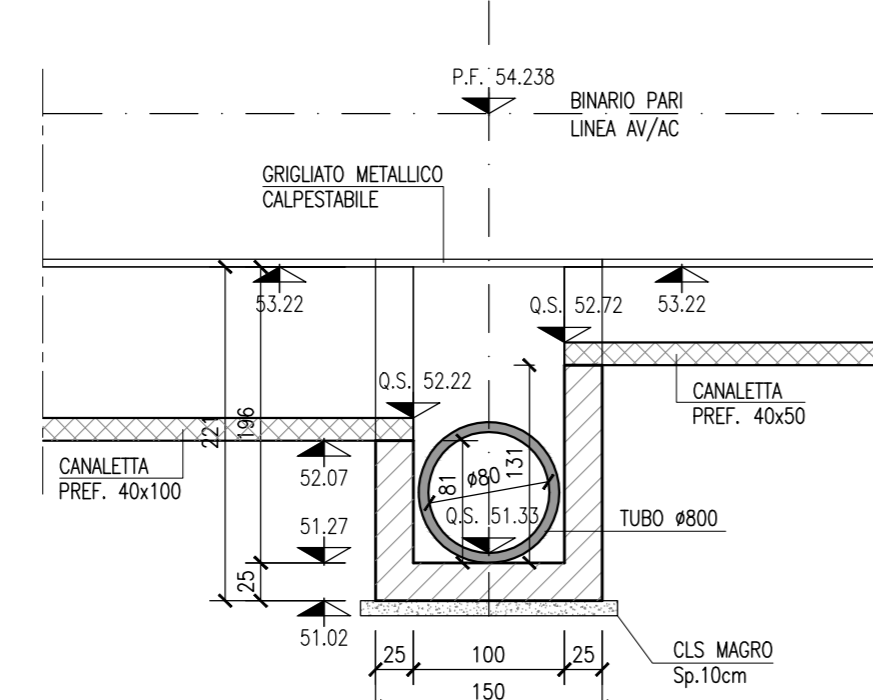
SEZIONE 1-1
SCALA 1:50



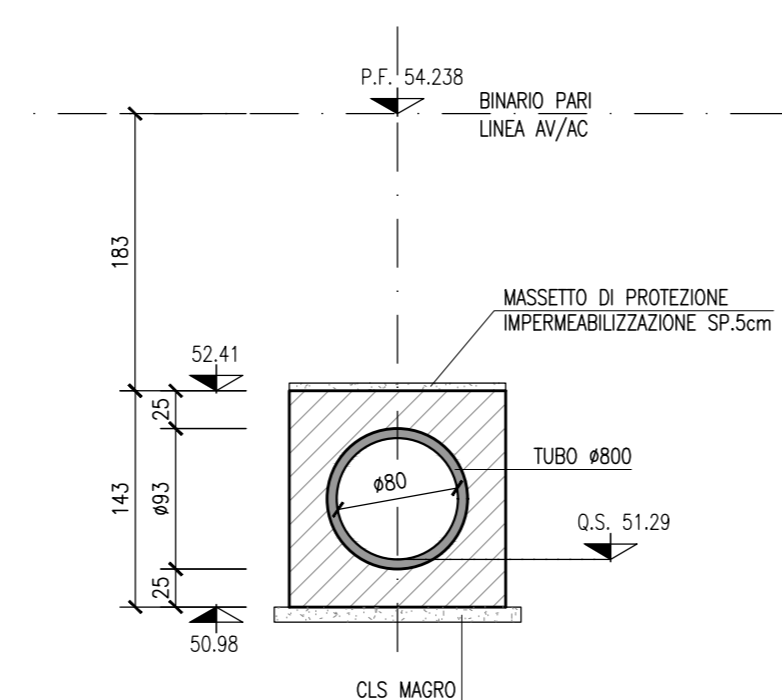
SEZIONE 2-2
SCALA 1:50



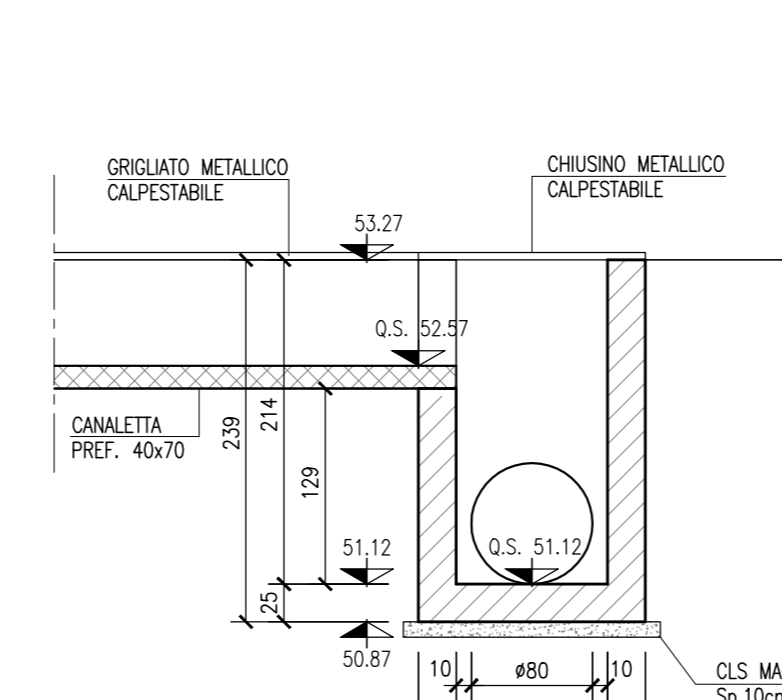
SEZIONE 3-3
SCALA 1:50



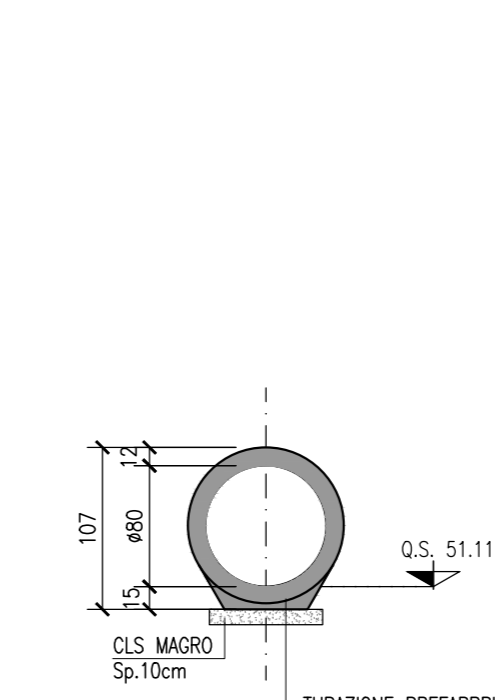
SEZIONE 4-4
SCALA 1:50



SEZIONE 5-5
SCALA 1:50



SEZIONE 6-6
SCALA 1:50



NOTE GENERALI

- TUTTE LE MISURE SONO ESPRESSE IN CENTIMETRI
- TUTTE LE QUOTE ALTIMETRICHE SONO ESPRESSE IN METRI s.l.m.
- TUTTI GLI ANGOLI SONO ESPRESSE IN GRADI DECIMALI
- TUTTE LE PROGRESSIVE SONO ESPRESSE IN CHILOMETRI
- PER I PARTICOLARI DELLA ZONA DI TRANSIZIONE RILEVATO-OPERA D'ARTE, SI APPLICA QUANTO PREVISTO DALLO SPECIFICO ELABORATO DELLA WBS CS00

CARATTERISTICHE MATERIALI

- PER LE CARATTERISTICHE DEI MATERIALI DEL RIVESTIMENTO IN C.A. SI FA RIFERIMENTO ALL'ELABORATO IN/710E1241N0000001.
- PER LE CARATTERISTICHE DEL TUBO FORMA E TUBO PREFABBRICATO, SI PREVEDONO LE SEGUENTI CARATTERISTICHE:

- CEMENTO CEM II/A LL 42.5 R
- CALCESTRUZZO RCK MIN. 40 MPa
- CLASSE DI ESPOSIZIONE XA1
- RAPPORTO A/C < 0,4
- SLUMP S1
- TIPOLOGIA DI INCASTRO: INCASTRO MEZZO SPESSORE
- LUNGHEZZA CONCI = 100cm

COMMITTENTE:  **RETE FERROVIARIA ITALIANA**
GRUPPO FERROVIE DELLO STATO

ALTA SORVEGLIANZA:  **ITALFERR**
GRUPPO FERROVIE DELLO STATO

GENERAL CONTRACTOR:  **Consorzio Iric-IV Due**

INFRASTRUTTURE FERROVIARIE STRATEGICHE DEFINITE DALLA LEGGE OBIETTIVO N. 443/01
LINEA A.V. /A.C. TORINO-VENEZIA Tratta VERONA-PADOVA
Lotto funzionale Verona-Bivio Vicenza
PROGETTO ESECUTIVO
RILEVATI
RILEVATO FERROVIARIO A.V. DAL KM 2+196,68 AL KM 2+538,00
GENERALE
Attraversamento idraulico D800 di km 2+445 - Pianta e sezioni

GENERAL CONTRACTOR: **Consorzio Iric-IV Due**

PROGETTISTA: **ING. LUCA ZACCARIA**
Incaricato all'ordine degli Ingegneri di Firenze n. A/208

DATA: **11/11/17**

PRODOTTORE: **ING. LUCA ZACCARIA**

REVISIONI:

REV.	DATA	DESCRIZIONE
001	11/11/17	PROGETTO
002	12/11/17	MODIFICHE

SCALA: **1:50**

PROGETTAZIONE:

Rev.	Descrizione	Redatto	Data	Verificato	Data	Approvato	Data
A	EMISIONE		31/03/2018		31/03/2018		31/03/2018
B							
C							

CG: 8377957001 | CUP: J41E1000000009 | File: W:\1102\8377957001\001A.DWG
Cod. origine: 0002

Scala di plan: **TUTTI I DIRITTI DEL PRESENTE DOCUMENTO SONO RISERVATI. LA PRODUZIONE ANCHE PARZIALE E' META**