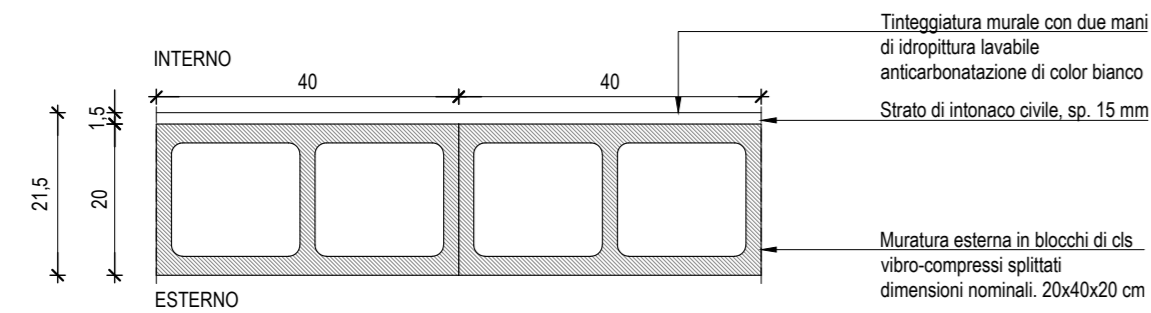
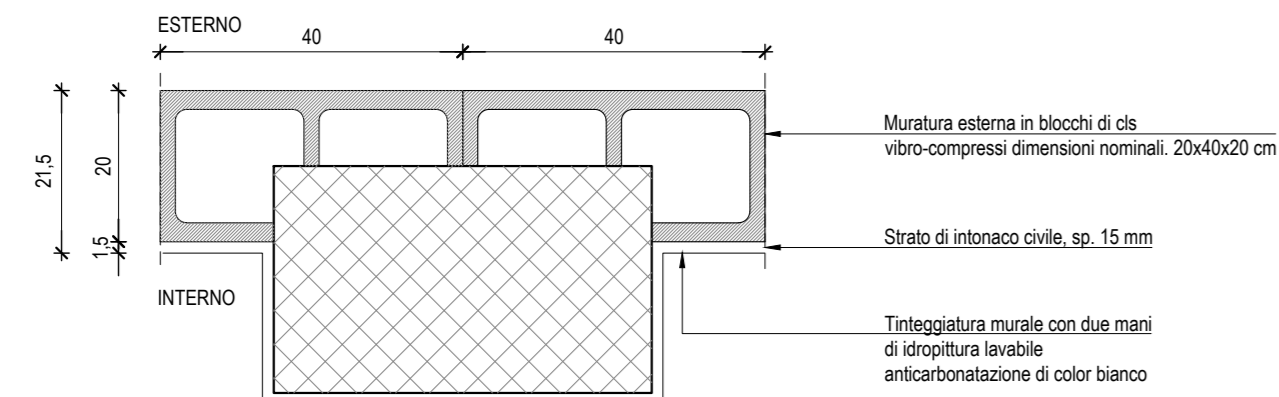


ABACO DELLE MURATURE,
scala 1:10

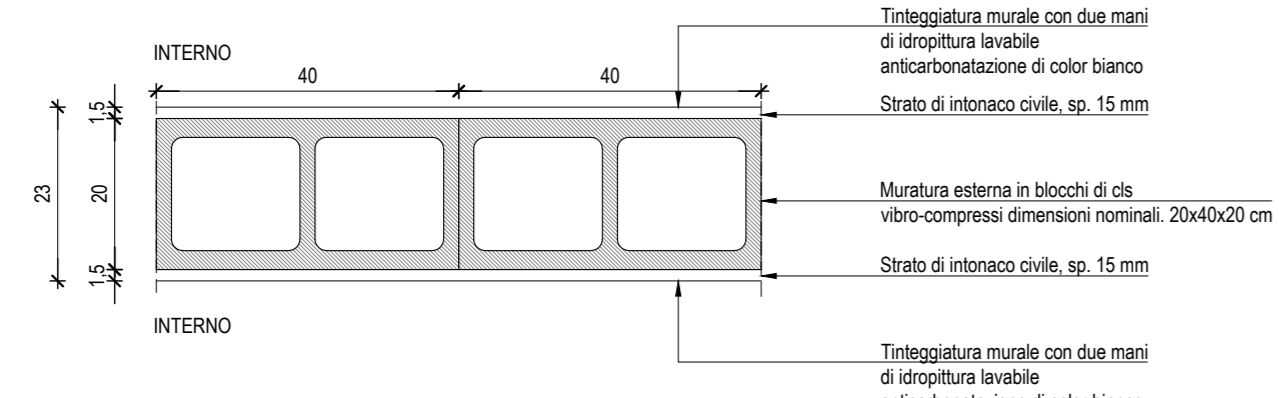
M.01
MURATURA ESTERNA



M.01.2
MURATURA ESTERNA

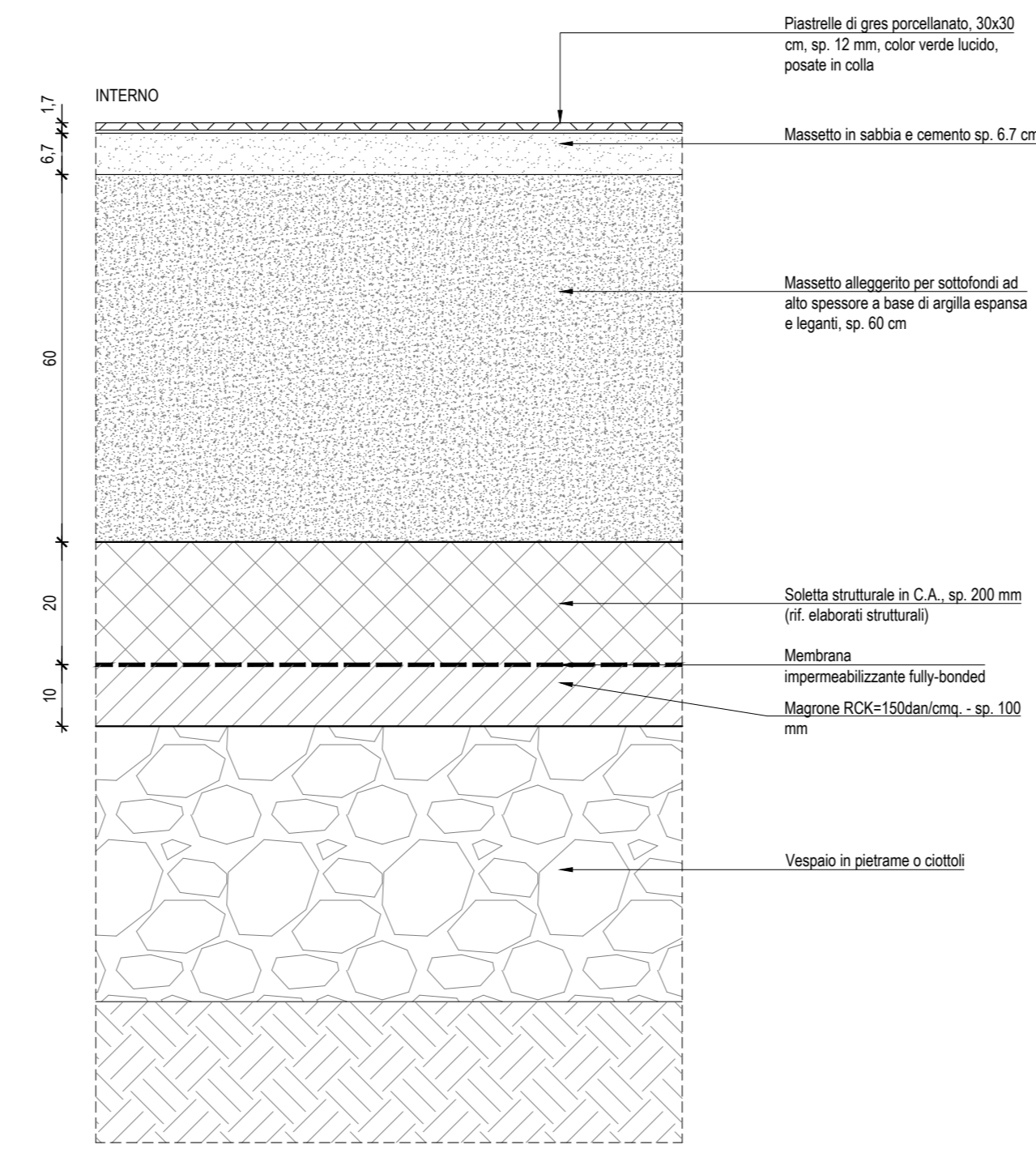


M.02
MURATURA INTERNA

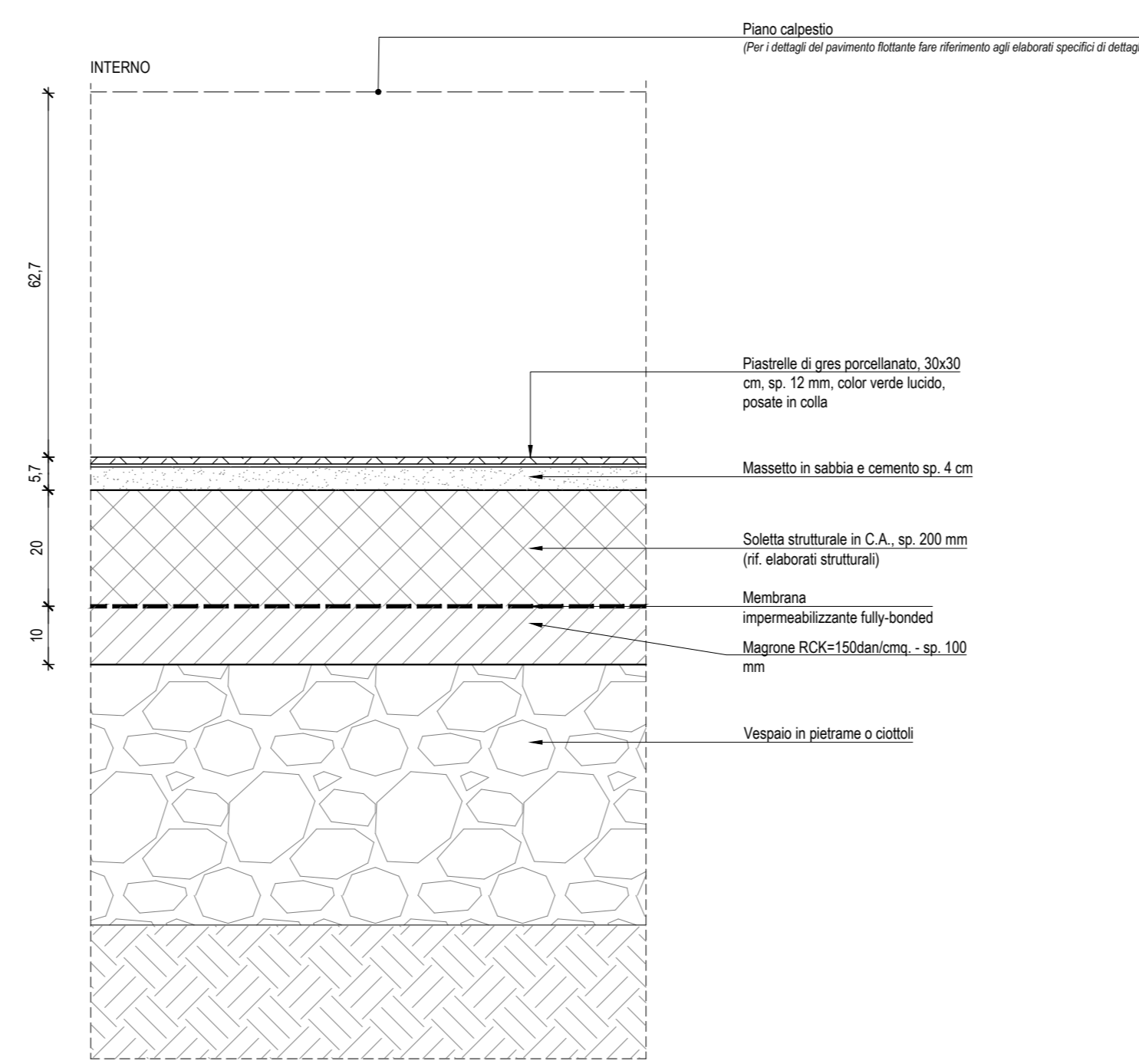


ABACO DEI SOLAI,
scala 1:10

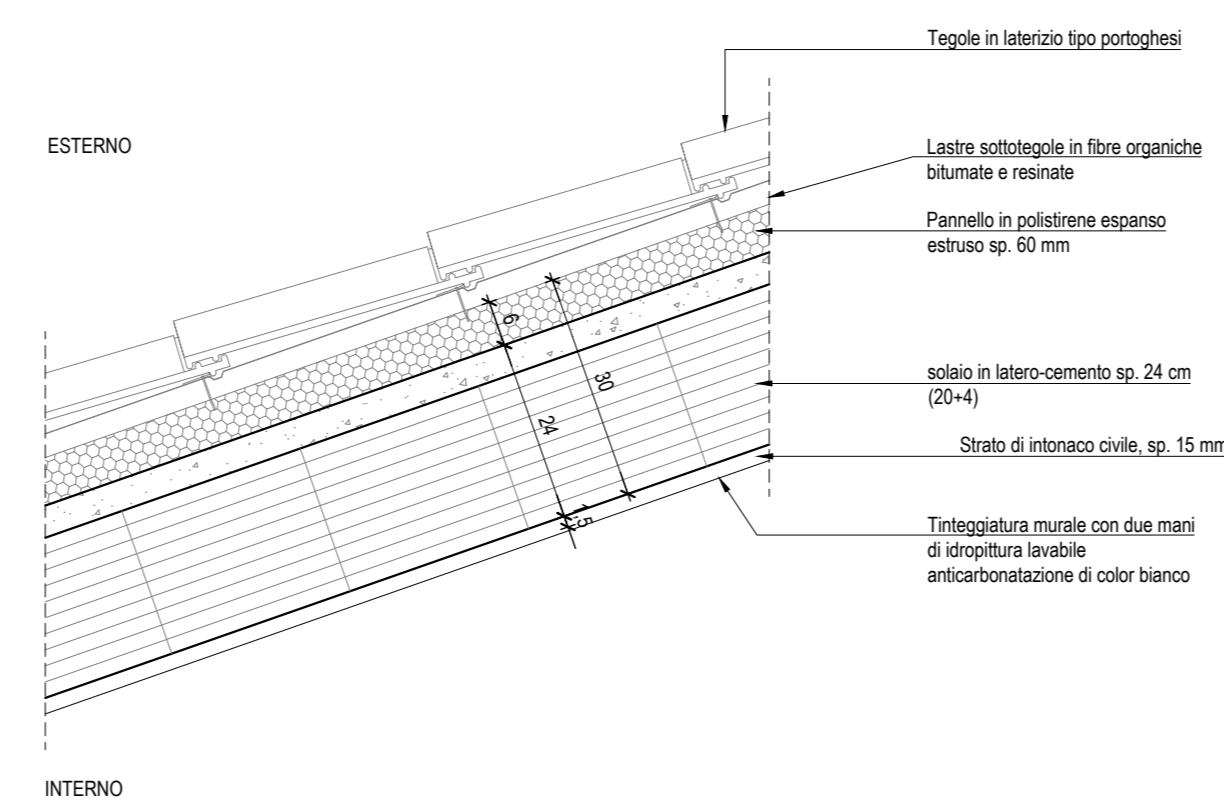
P.01
SOLAIO



P.02
SOLAIO PER PAVIMENTO
FLOTTANTE



P.03
SOLAIO DI COPERTURA



NOTE GENERALI

- LE MISURE E LE QUOTE DOVRANNO ESSERE VERIFICATE IN CANTIERE AL MOMENTO DELL'ESECUZIONE DEI LAVORI
- LE QUOTE SONO ESPRESSE IN CENTIMETRI SALVO DIVERSA INDICAZIONE.
- LE QUOTE DI LIVELLO SONO ESPRESSE IN METRI E SONO RIFERITE ALLA QUOTA DI PROGETTO ±0,00m.
- NON MISURARE I DISEGNI, LE QUOTE MANCANTI DOVRANNO ESSERE CONCORDATE CON I PROGETTISTI E LA DIREZIONE LAVORI
- IN CASO DI INCOERENZE GRAFICHE TRA GLI ELABORATI PREVALGONO I DISEGNI DI MAGGIORE DETTAGLIO.
- LE FINITURE E LE SPECIFICHE NON DESCRITTE SONO DA CONCORDARE CON LA DIREZIONE LAVORI E LA DIREZIONE ARTISTICA.
- I PRODOTTI ED I SISTEMI UTILIZZATI PER LA REALIZZAZIONE DELLE OPERE DEVONO RISPETTARE LE NORME ED I REGOLAMENTI VIGENTI.
- GLI ELABORATI ESECUTIVI ARCHITETTONICI DEVONO ESSERE LETTI ASSIEME AGLI ELABORATI STRUTTURALI, IMPIANTISTICI, DI PREVENZIONE INCENDI ED ALLE PROGETTAZIONI SPECIALI (IN CASO DI INCONGRUENZE RIFERIRSI ALLE PRESCRIZIONI PREVISTE DALLA PROGETTAZIONE PIU' SPECIFICA).

- (*) CARATTERISTICHE E DIMENSIONAMENTI DA VERIFICARE CON L'ENTE COMPETENTE PER GLI IMPIANTI INTERNI ALL'EDIFICIO

NOTE

- PORTE E FINESTRE AVRANNO IL CONTROLLO IN SCATOLARE D'ACCIAIO ZINCATO mm. 20X60X3 ZANCATO ALLA MURATURA IN "VIBRAPAC".
- I TELAI FISSI E MOBILI SARANNO DEL TIPO SCHUCO "AWS90BR" PER LE FINESTRE E "ADS90BR" PER LE PORTE O SIMILARE.
- IL VETRO DELLE FINESTRE SARA' DEL TIPO MULTISTRATO sp. 19mm CLASSIFICATO ANTISFONDAMENTO.
- STIPITI, ARCHITRAV, DAVANZALI E SOGLIE DI PORTE E FINESTRE SARANNO IN LASTRE DI TRAVERTINO SP. CM. 3 CON SPORGENZA DI 3 CM. DAL FILO ESTERNO DELLA MURATURA IN "VIBRAPAC".
- I TUBI ESTERNI AL FABBRICATO DEVONO ESSERE IN PVC SERIE PESANTE.
- I TUBI INTERNI AL FABBRICATO DEVONO ESSERE DEL TIPO CORRUGATO (LISCIO NELLA PARTE INTERNA E DI TIPO PESANTE).
- LE MISURE DELLE PORTE E DELLE FINESTRE DEVONO INTENDERSI AL NETTO.
- SALA BATTERIE - SERVIZI SARANNO PAVIMENTATI CON PIASTRELLE IN GRES INDUSTRIALE.
- LE COPERTURE DEL CUNICOLO E DEI POZZETTI SI DEVONO POTER SOLLEVARE SENZA L'AUSILIO DI MEZZI MECCANICI.
- GLI INPUT PER INTERFACCIA CON LE O.C.C. POTRANNO SUBIRE MODIFICHE A SEGUITO DELLA DEFINIZIONE DA PARTE SATURNO DEGLI ORDINI CON I FORNITORI DELLE APPARECCHIATURE DEGLI IMPIANTI.
- LA POSA E LA FORNITURA DELLA GRIGLIA PER ESTRAZIONE REATTANZA E' A CURA DEL G.C.

PORTE:
SONO DOTATE DI MANIGLIONE ANTIPANICO E GARANTISCONO UNA CLASSE EFFRAZIONE RC2(EN 1627-2011)

FINESTRE:
GARANTISCONO UNA CLASSE EFFRAZIONE RC2(EN 1627-2011) CON VETRI CLASSE P5A(EN 356-2002)

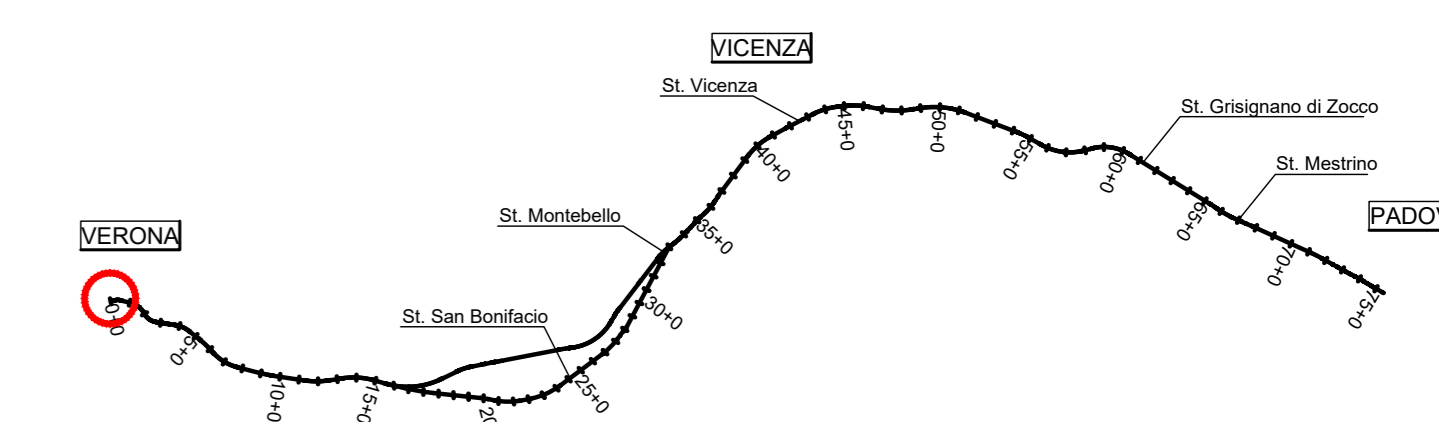
SERRAMENTI:
TUTTE LE PORTE, LE FINESTRE E LE APERTURE MAGGIORI DI 15CMX15CM CHE NON PRESENTINO LE CARATTERISTICHE SOPRA DESCRITTE DOVRANNO ESSERE DOTATE DI INFERRIATE CLASSE RCS.

Per quanto riguarda:
- schema di collegamento armature all'impianto di terra
- predisposizioni civili per l'illuminazione esterna
Fare riferimento agli elaborati del PROGETTO TECNOLOGICO DI LUCE FORZA MOTRICE

NOTE AI PACCHETTI DESCRITTI

- TUTTI GLI ELEMENTI NON STRUTTURALI (PARETI, CONTROPARETI, CONTROSOFFITTI, IMPIANTI) DOVRANNO ESSERE PROGETTATI, VERIFICATI E CERTIFICATI PER LE AZIONI SISMICHE PREVISTE DALLA NORMATIVA VIGENTE.
- LE DIMENSIONI DEI PACCHETTI DESCRITTI POTRANNO SUBIRE VARIAZIONI A SECONDA DEL FORNITORE SELEZIONATO, DOVRANNO OGNI MODO RISPETTARE LE PRESTAZIONI QUI INDICATE.
- TUTTI GLI ELEMENTI DI IMPERMEABILIZZAZIONE DOVRANNO ESSERE CERTIFICATI E GARANTITI DAL FORNITORE (ANCHE IN FASE DI APPLICAZIONE), IN CONFORMITA' CON QUANTO PREVISTO DALLE NORMATIVE VIGENTI.

K-MAP



COMMITTENTE:
RFI - RETE FERROVIARIA ITALIANA - GRUPPO FERROVIE DELLO STATO

ALTA SORVEGLIANZA:
ITALFERR - GRUPPO FERROVIE DELLO STATO

GENERAL CONTRACTOR:
Consorzio Irico-IV Due

INFRASTRUTTURE FERROVIARIE STRATEGICHE DEFINITE DALLA LEGGE OBIETTIVO N. 443/01
LINEA A.V. /A.C. TORINO-VENEZIA Tratto VERONA-PADOVA
Lotto funzionale Verona-Bivio Vicenza
PROGETTO ESECUTIVO
FABBRICATI
FA18 FABBRICATO MT-BT PER QRD AL Km 0+274.64
ARCHITETTONICO
FABBRICATO: ABACO PACCHETTI TECNOLOGICI

GENERAL CONTRACTOR
Consorzio Irico-IV Due
Ing. Luca ZACCARIA
scritto ed'ordine degli Ingegneri di
Roveto in ALDOE
Data:

DIRETTORE LAVORI
Ing. Luca ZACCARIA
scritto ed'ordine degli Ingegneri di
Roveto in ALDOE
Data:

SCALA:
1:10

CONFERMA
L. 17/11/2011
E. 12/12/2011
F. 14/12/2011
P. 15/12/2011
R. 16/12/2011
S. 17/12/2011
T. 18/12/2011
U. 19/12/2011
V. 20/12/2011
W. 21/12/2011
X. 22/12/2011
Y. 23/12/2011
Z. 24/12/2011

VISTO CONSORZIO IRICO-IV DUE
Firma
Data

Progettazione:

Rev.	Descrizione	Redatto	Data	Verificato	Data	Approvato	Data	IL PROGETTISTA
A	EMISSIONE	OK	17/11/2011	OK	17/11/2011	OK	17/11/2011	
B	REV. A SECONDO RIFORMA STRUTTURALE INDETERMINATA	OK	20/12/2011	OK	20/12/2011	OK	20/12/2011	
C								

CG: A37797031
CUP: J41E10000000009
F. 14/12/2011
Cod. origine

Progetto cofinanziato dalla Unione Europea

Scala di pag. TUTTI I DIRITTI DEL PRESENTE DOCUMENTO SONO RISERVATI. LA PRODUZIONE ANCHE PARZIALE E' VIETATA