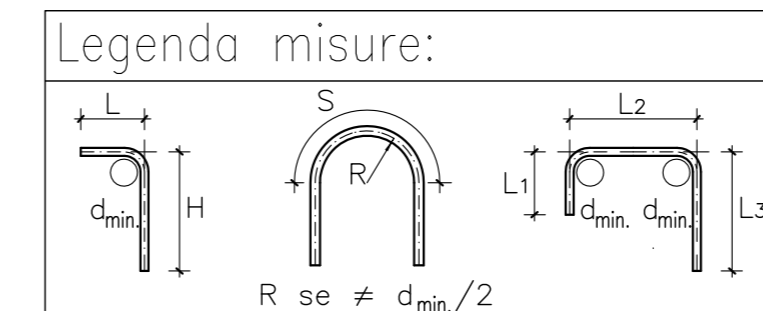


NOTE GENERALI

- TUTTE LE MISURE SONO ESPRESSE IN CENTIMETRI
- TUTTI GLI ANGOLI SONO ESPRESSE IN GRADI DECIMALI
- DOVE NON SPECIFICATO, SI PRESCRIVONO I SEGUENTI DIAMETRI MINIMI DI PIEGATURA:

Ø BARRA	DIAMETRO MINIMO DI PIEGATURA
> 16mm	7Ø
≤ 16mm	4Ø

- LE DIMENSIONI INDICATE PER LA SAGOMA DELLE ARMATURE SONO RIFERITE ALL'ASSE DELLA BARRA
- LE MISURE DEI SINGOLI TRATTI DI BARRA VANNO INTESI SECONDO LA SEGUENTE TABELLA:



DISEGNI DI RIFERIMENTO

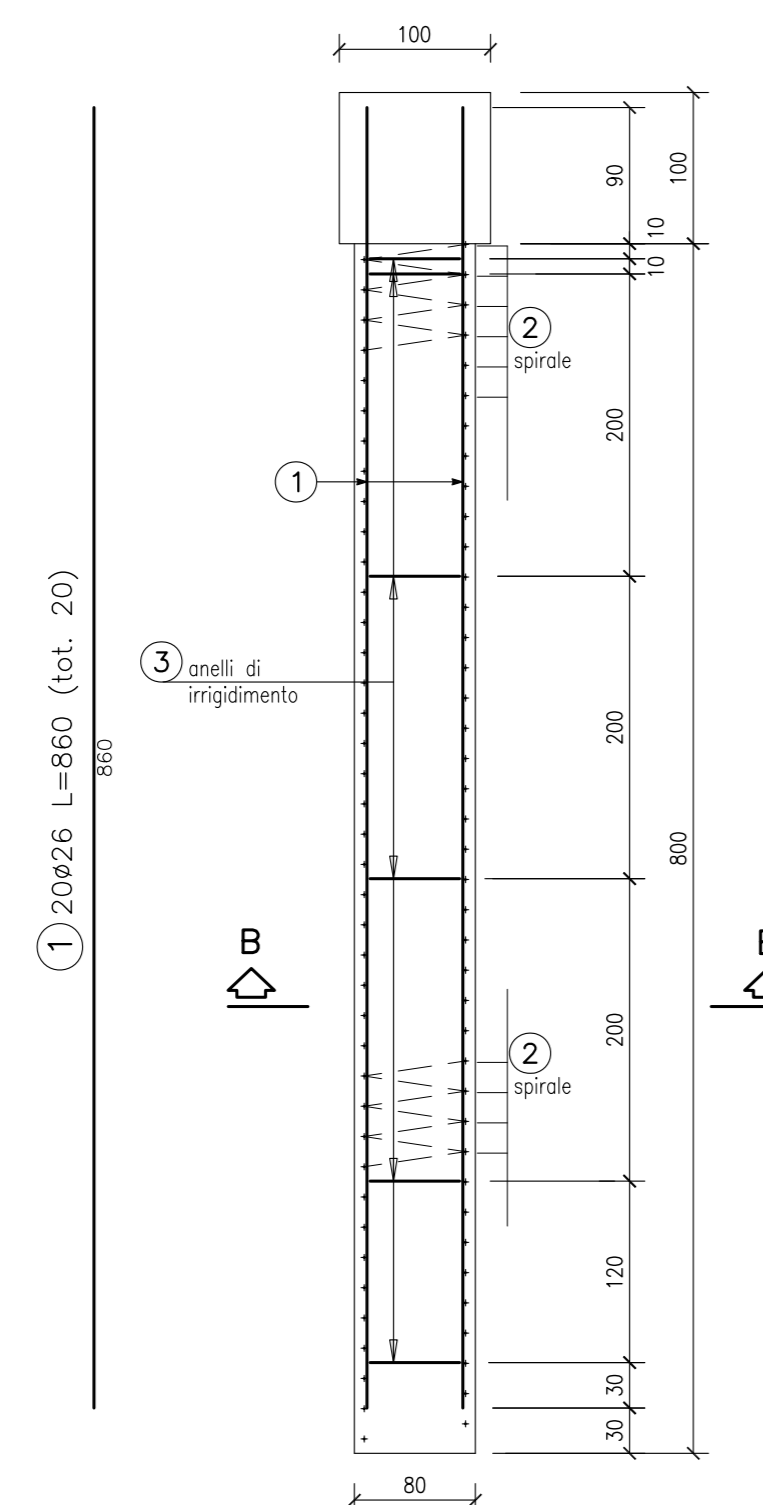
DESCRIZIONE

CODICE

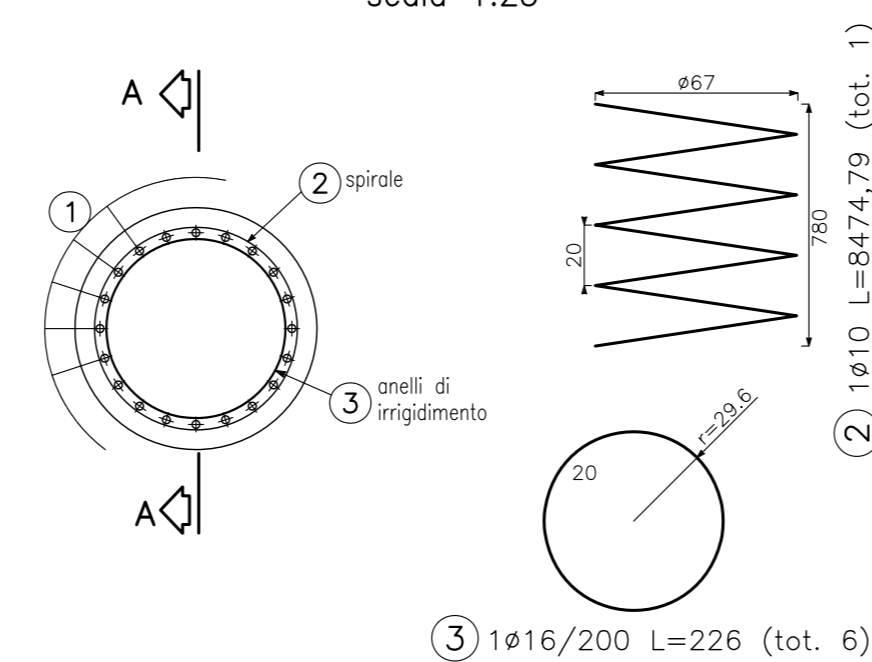
CARATTERISTICHE DEI MATERIALI

- PER LE CARATTERISTICHE DEI MATERIALI VEDI ELABORATO IN1710EI24TBA001101

PALO Ø800 L=8m  
SEZIONE A-A  
scala 1:50



SEZIONE B-B  
scala 1:25



COMMITTENTE:

ALTA SORVEGLIANZA:

GENERAL CONTRACTOR:

INFRASTRUTTURE FERROVIARIE STRATEGICHE DEFINITE DALLA LEGGE OBIETTIVO N. 443/01  
LINEA A.V. /A.C. TORINO-VENEZIA Tratta VERONA-PADOVA  
Lotto funzionale Verona-Bivio Vicenza  
PROGETTO ESECUTIVO  
PRESIDI ANTI-RUMORE/VIBRAZIONI  
BARRIERA ANTIRUMORE DA PROGR. 0+125,00 A PROGR. 0+305,00 LATO DX - OPERE DI FONDAZIONE  
GENERALE  
Armatura pali

 INGEGNERE Ing. Luca ZACCARIA iscritto all'Ordine degli Ingegneri di Roveto n. A1206 Data:	GENERAL CONTRACTOR Consorzio Iricav Due Data:	DIRETTORE LAVORI Ing. Luca ZACCARIA iscritto all'Ordine degli Ingegneri di Roveto n. A1206 Data:	SCALA : VARIE
---	--	--	------------------

COMMESSA	LOTTO	FASE	ENTE	TIPO DOC.	OPERA/DISCIPLINA	PROGR.	REV.	FOGLIO
IN17	11	E	12	BZ	BA01A1	003	A	18

Consorzio Iricav Due

Ing. Luca ZACCARIA

Progettazione:

Rev.	Descrizione	Redatto	Data	Verificato	Data	Approvato	Data
A	EMMISSIONE	Ronca	31/03/2021	Culotta	31/03/2021	Attilo	31/03/2021
B							
C							

CIG: 8377952CD1 CUP: J41E9100000009 File: IN1710EI24TBA0011003A.DWG  
 Progetto cofinanziato dalla Unione Europea Cod. origine: 0003