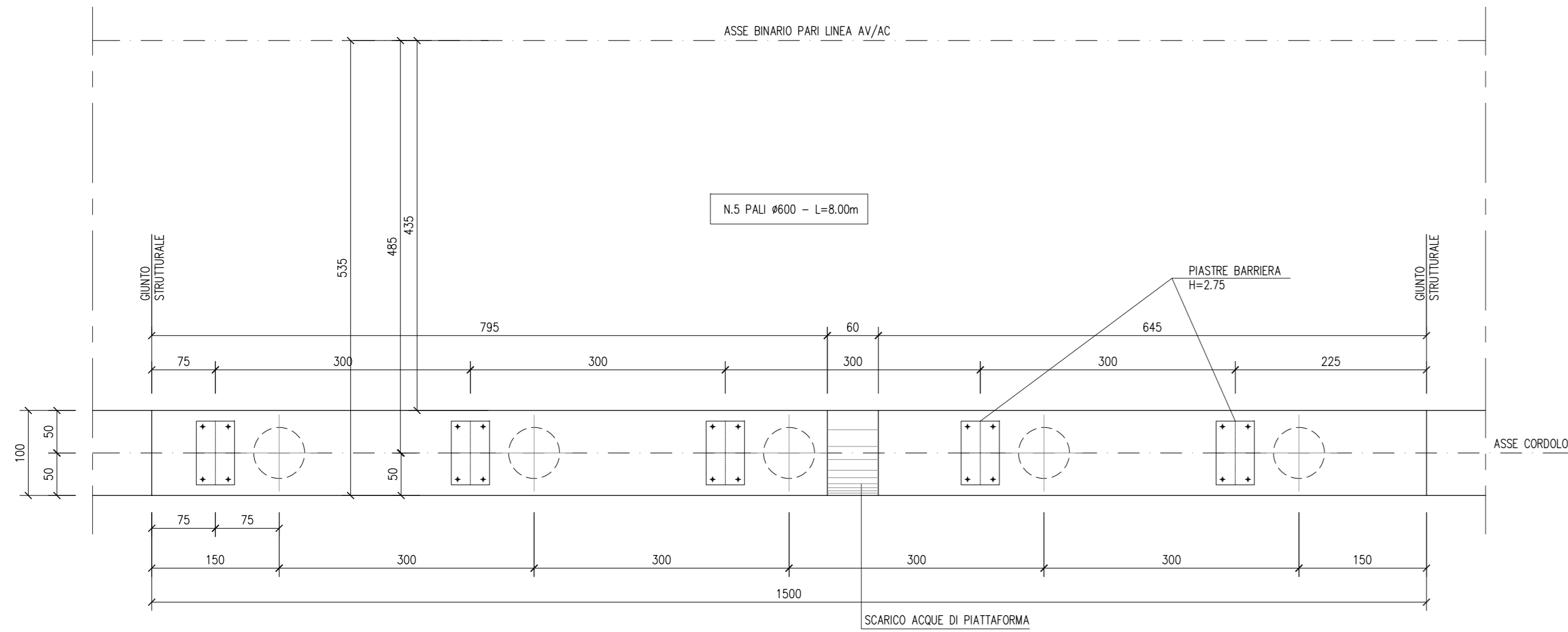
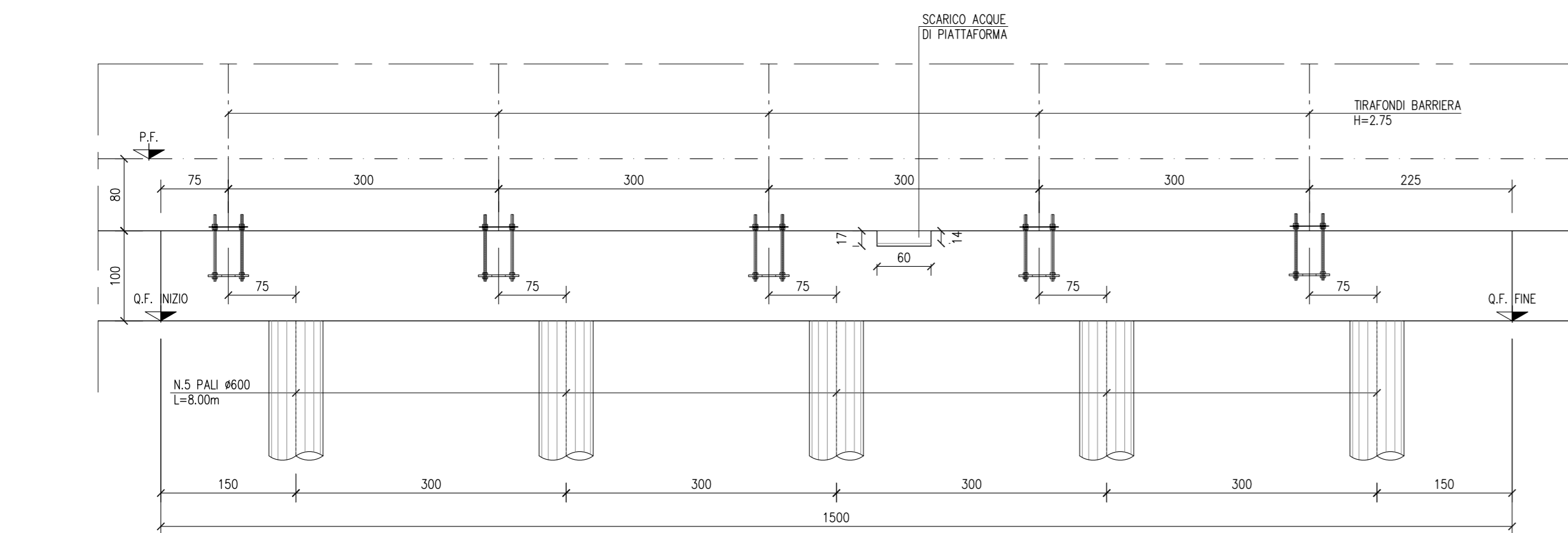


BARRIERA BA02 - CONCI L=15.00m
CONCI 1÷15

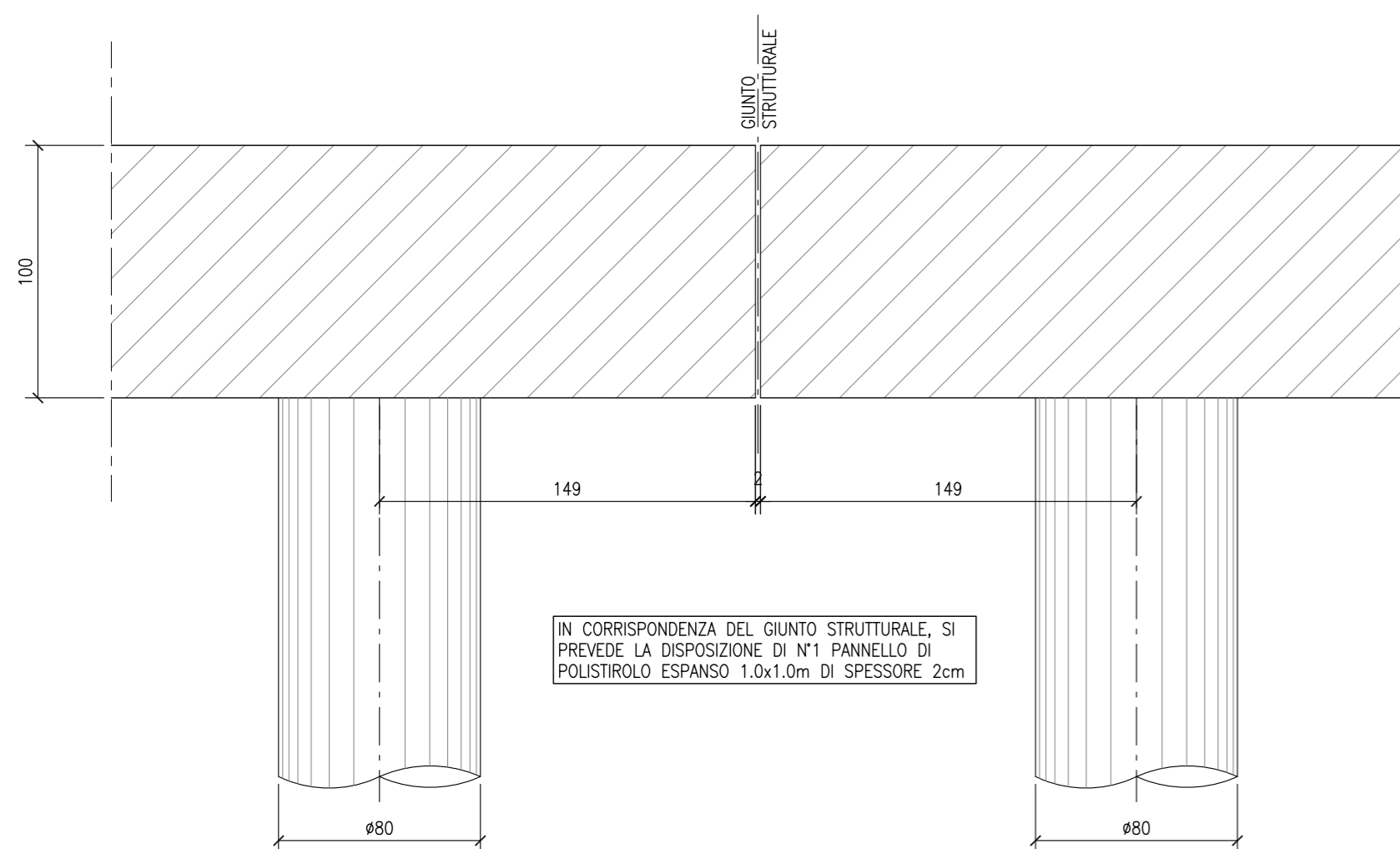
PIANTA
SCALA 1:50



PROSPETTO
SCALA 1:50

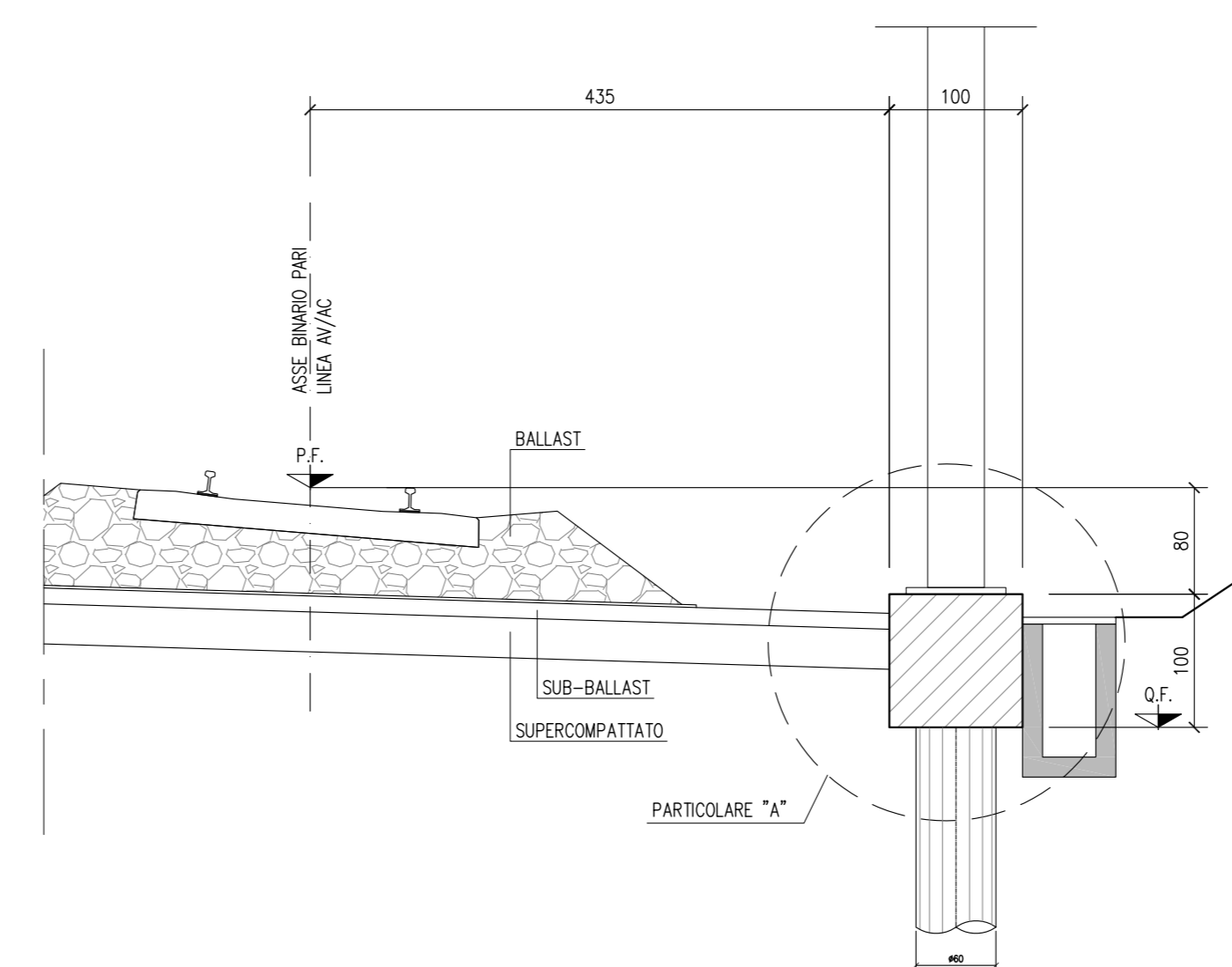


PARTICOLARE GIUNTO
SCALA 1:25

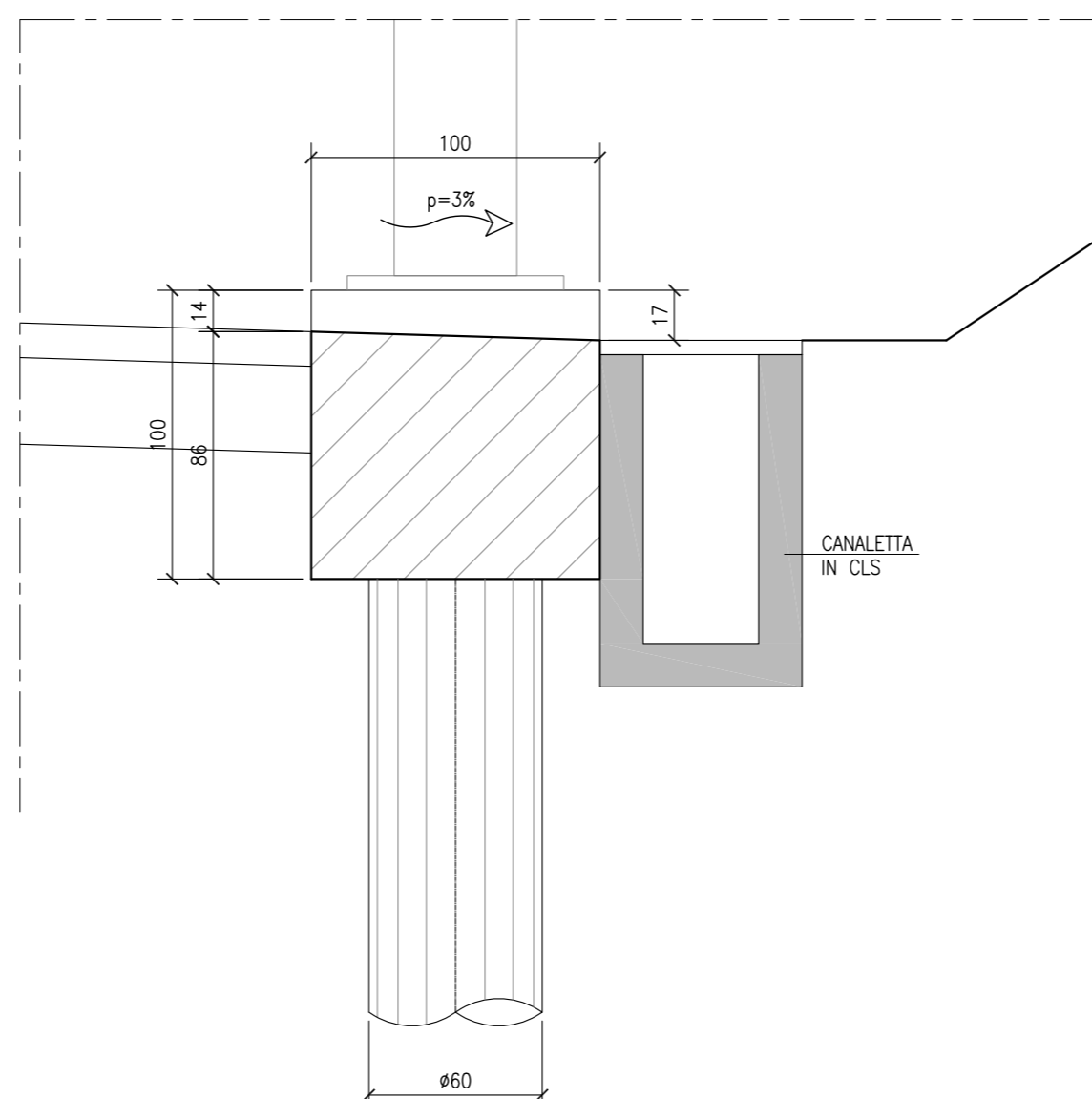


CONCIO	PIANO FERRO	Q.F. - INIZIO CONCIO	Q.F. FINE CONCIO	PROGRESSIVA INIZIO CONCIO	PROGRESSIVA FINE CONCIO
1	56,898	55,10	55,10	307,27	322,39
2	56,898	55,10	55,09	322,39	337,50
3	56,887	55,09	55,06	337,50	352,61
4	56,865	55,06	55,04	352,61	367,72
5	56,842	55,04	55,02	367,72	382,83
6	56,819	55,02	55,00	382,83	397,94
7	56,797	55,00	54,97	397,94	413,06
8	56,774	54,97	54,95	413,06	428,17
9	56,751	54,95	54,93	428,17	443,28
10	56,729	54,93	54,91	443,28	458,39
11	56,706	54,91	54,88	458,39	473,49
12	56,683	54,88	54,86	473,49	488,57
13A	56,661	54,86	54,84	488,57	503,64
13B	56,638	54,84	54,82	503,64	518,69
14	56,616	54,82	54,79	518,69	533,72
15	56,593	54,79	54,77	533,72	548,74
16	56,570	54,77	54,73	548,74	578,75
17	56,525	54,73	54,68	578,75	608,75
18	56,480	54,68	54,64	608,75	638,75
19	56,435	54,64	54,59	638,75	668,75
20	56,390	54,59	54,55	668,75	698,75
21	56,345	54,55	54,50	698,75	728,75
22	56,300	54,50	54,47	728,75	747,86
23	56,260	54,46	54,45	756,66	763,86
24	56,232	54,43	54,42	774,70	781,13
25	56,222	54,42	54,41	781,13	787,18

SEZIONE TRASVERSALE
SCALA 1:50



PARTICOLARE "A"
SCALA 1:25



DISEGNI DI RIFERIMENTO

DESCRIZIONE	CODICE
B.A. DA PK 0+125 A PK 0+3+912 LATO AV. E L.S. - Tabella materiali opere di fondazione	IN1710E124TBA0001101
B.A. DA PK 0+125 A PK 0+3+912 LATO AV. E L.S. - Relazione di calcolo cordoli e pali di fondazione	IN1710E12CLBA0001101
B.A. DA PK 0+125 A PK 0+3+912 LATO AV. E L.S. - Relazione di calcolo tirafondi e contropiastre	IN1710E12CLBA0001102
B.A. DA PK 0+125 A PK 0+3+912 LATO AV. E L.S. - Particolari costruttivi tirafondi e contropiastre - Tav. 1	IN1710E12BKBA0001101
B.A. DA PK 0+125 A PK 0+3+912 LATO AV. E L.S. - Particolari costruttivi tirafondi e contropiastre - Tav. 2	IN1710E12BKBA0001102
B.A. DA PK 0+125 A PK 0+3+912 LATO AV. E L.S. - Particolari costruttivi tirafondi e contropiastre - Tav. 3	IN1710E12BKBA0001103

NOTE GENERALI

- PER LE CARATTERISTICHE DEI MONTANTI, VEDI PARTICOLARE T4g DELL'ELABORATO IN1710E12BKBA0001101

CARATTERISTICHE DEI MATERIALI

- PER LE CARATTERISTICHE DEI MATERIALI VEDI ELABORATO IN1710E124TBA001101

COMMITTENTE:



ALTA Sorveglianza:



GENERAL CONTRACTOR:



INFRASTRUTTURE FERROVIARIE STRATEGICHE DEFINITE DALLA LEGGE OBIETTIVO N. 443/01

LINEA A.V. /A.C. TORINO-VENEZIA Tratta VERONA-PADOVA
Lotto funzionale Verona-Bivio Vicenza

PROGETTO ESECUTIVO

PRESIDI ANTI-RUMORE/VIBRAZIONI

BARRIERA ANTIRUMORE DA PROGR. 0+305,00 A PROGR. 1+115,00 LATO DX - OPERE DI FONDAZIONE

FONDAZIONI

Carpenteria conci - Tav.1

PROGETTISTA INTEGRATORE Ing. Paolo MALAVENDA Ing. Paolo CARMONA Data: 20/04/2021		GENERAL CONTRACTOR Consorzio Iricav Due Ing. Paolo CARMONA Data: 20/04/2021		DIRETTORE LAVORI Ing. Luca ZACCARIA Insieme all'ordine degli Ingegneri di Ravenna n. A1204 Data: 20/04/2021		SCALA : VARIE		
COMMESSA IN17	LOTTO 11	FASE E	ENTE I2	TIPO DOC. BZ	OPERA/DISCIPLINA BA02A1	PROGR. 001	REV. B	FOGLIO 11
Consorzio Iricav Due				VISTO CONSORZIO IRICAV DUE Firma Ing. Luca ZACCARIA				
Progettazione :								
Rev. A	Descrizione EMISSIONE	Redatto Ronco	Data 31/03/2021	Verificato Cullaro	Data 31/03/2021	Approvato Aullo	Data 31/03/2021	
Rev. B	Descrizione REV. PER STR. VALIDATORE	Redatto Ronco	Data 20/04/2021	Verificato Cullaro	Data 20/04/2021	Approvato Aullo	Data 20/04/2021	
Rev. C	Descrizione ...	Redatto ...	Data ...	Verificato ...	Data ...	Approvato ...	Data ...	
CIG: 8377957CD1		CUP: J41E9100000009		File: IN1710E12BA02A10018.DWG Cod. origine: E00K3				

Scala di plot:

TUTTI I DIRITTI DEL PRESENTE DOCUMENTO SONO RISERVATE. LA PRODUZIONE ANCHE PARZIALE È VIETATA