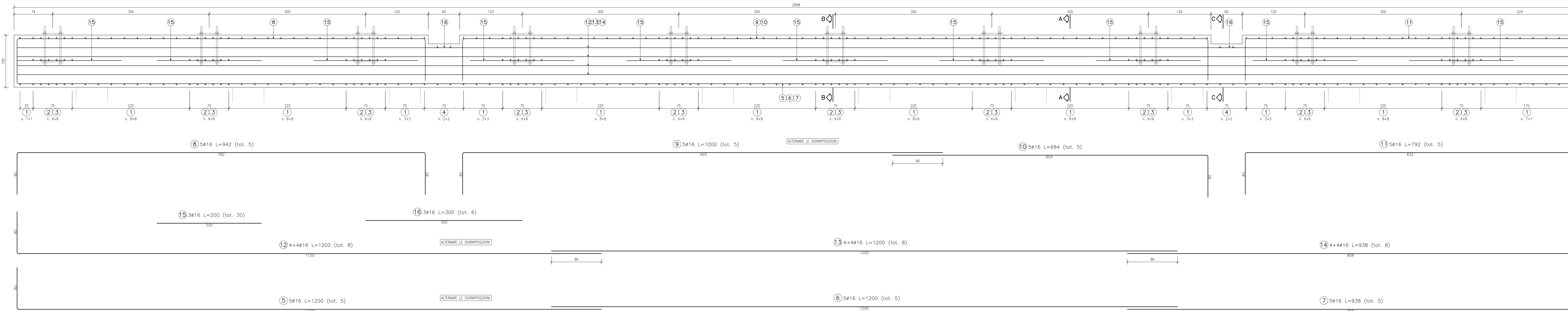
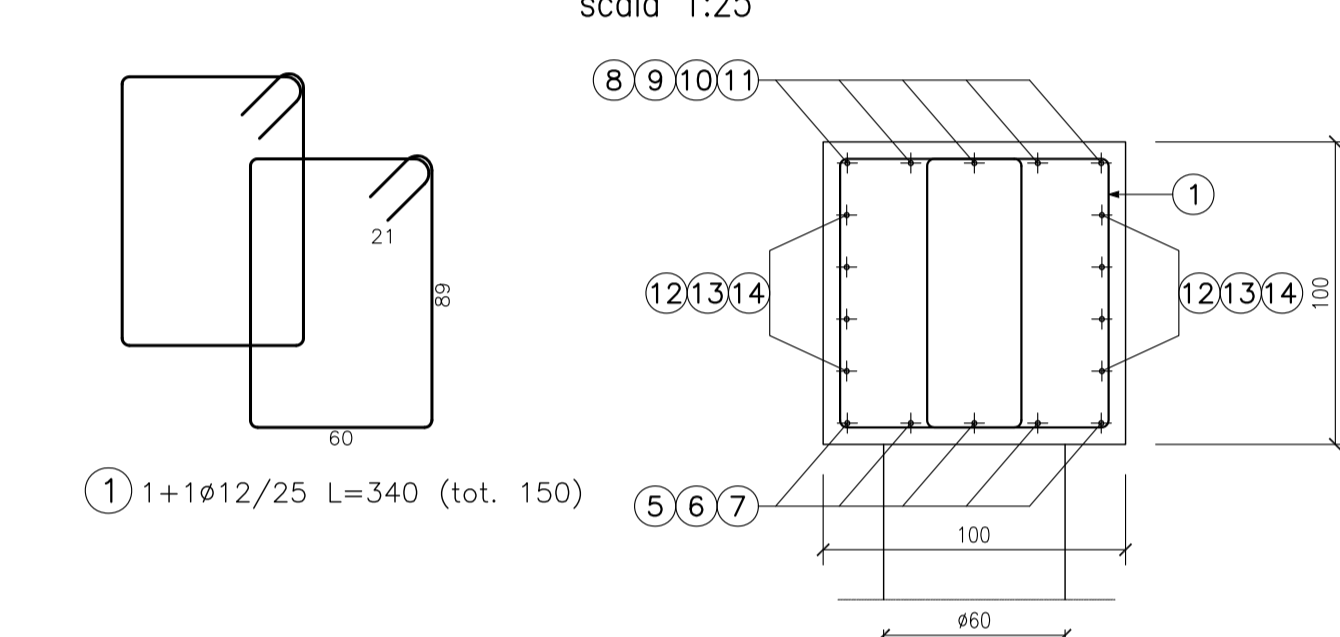


BARRIERA BA02 - CONCI L=30.00m
CONCI 16÷21
scala 1:25

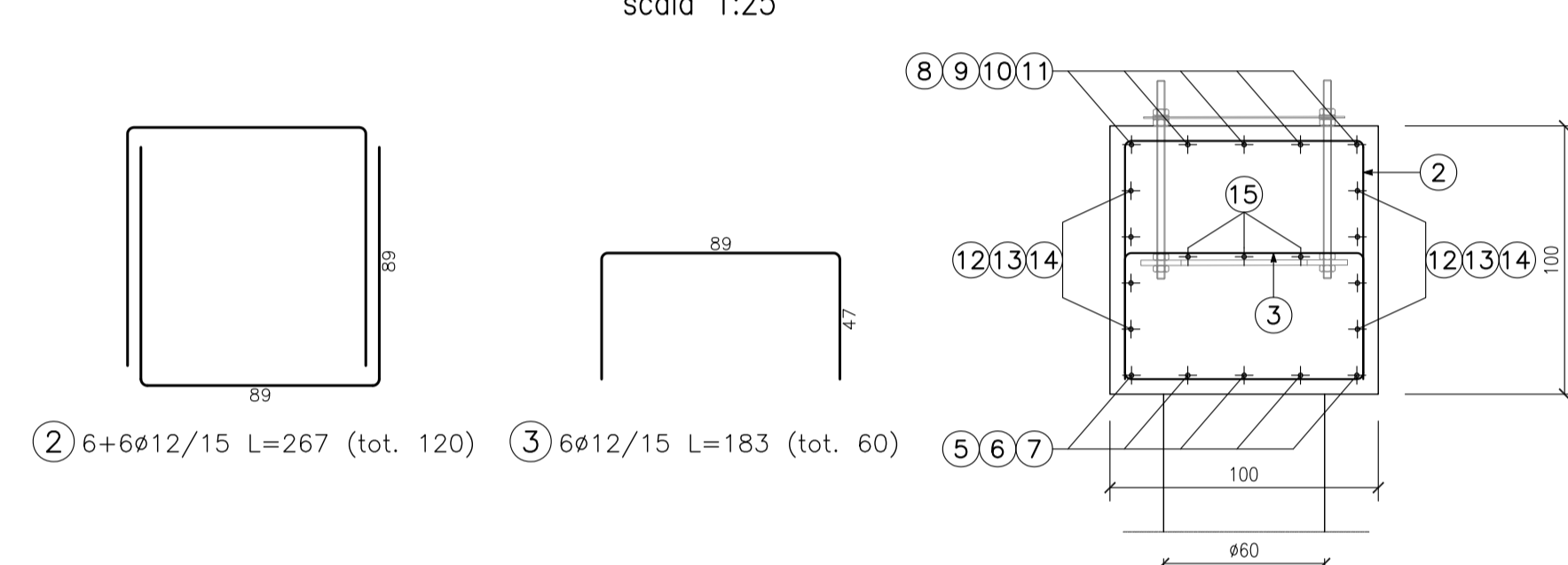


PER LE CARATTERISTICHE DEI MONTANTI, VEDI PARTICOLARE T4g DELL'ELABORATO IN1710E228BA001101

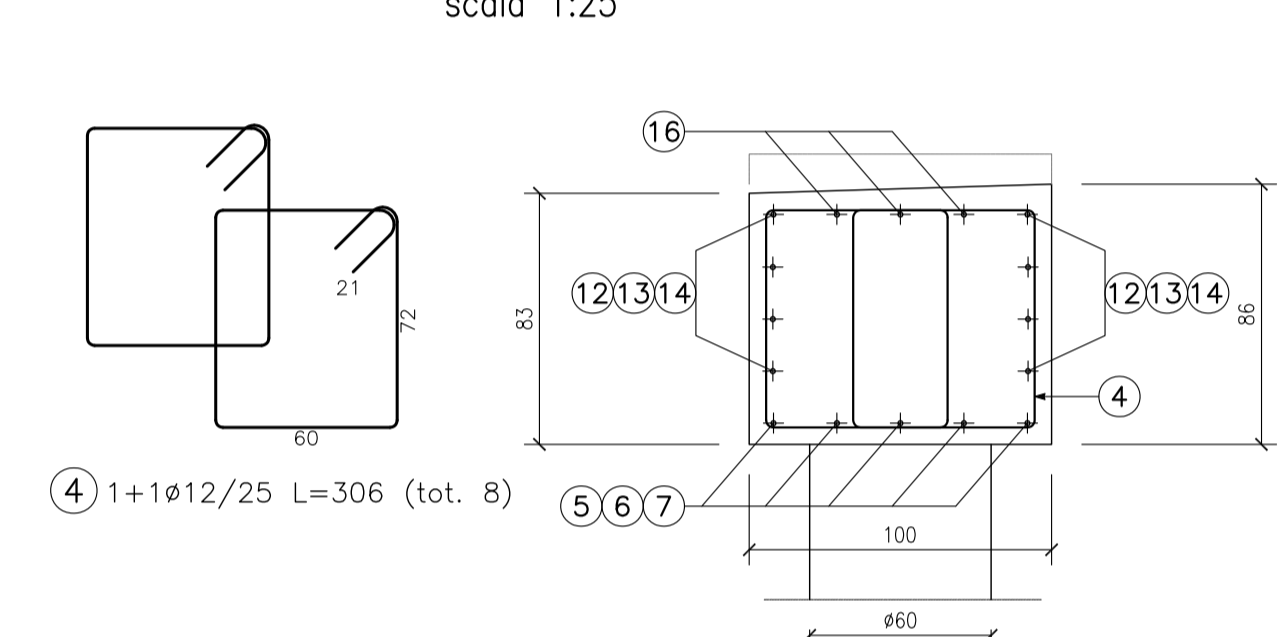
SEZIONE A-A
scala 1:25



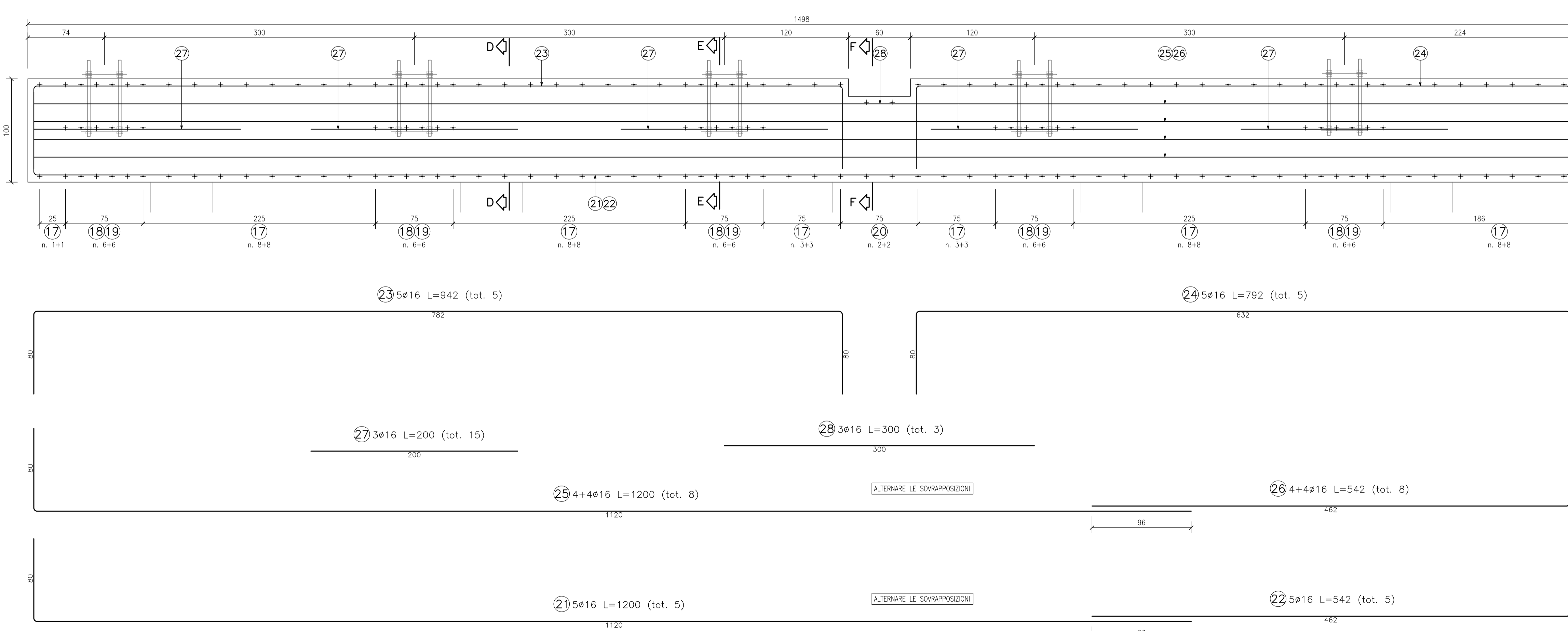
SEZIONE B-B
scala 1:25



SEZIONE C-C
scala 1:25

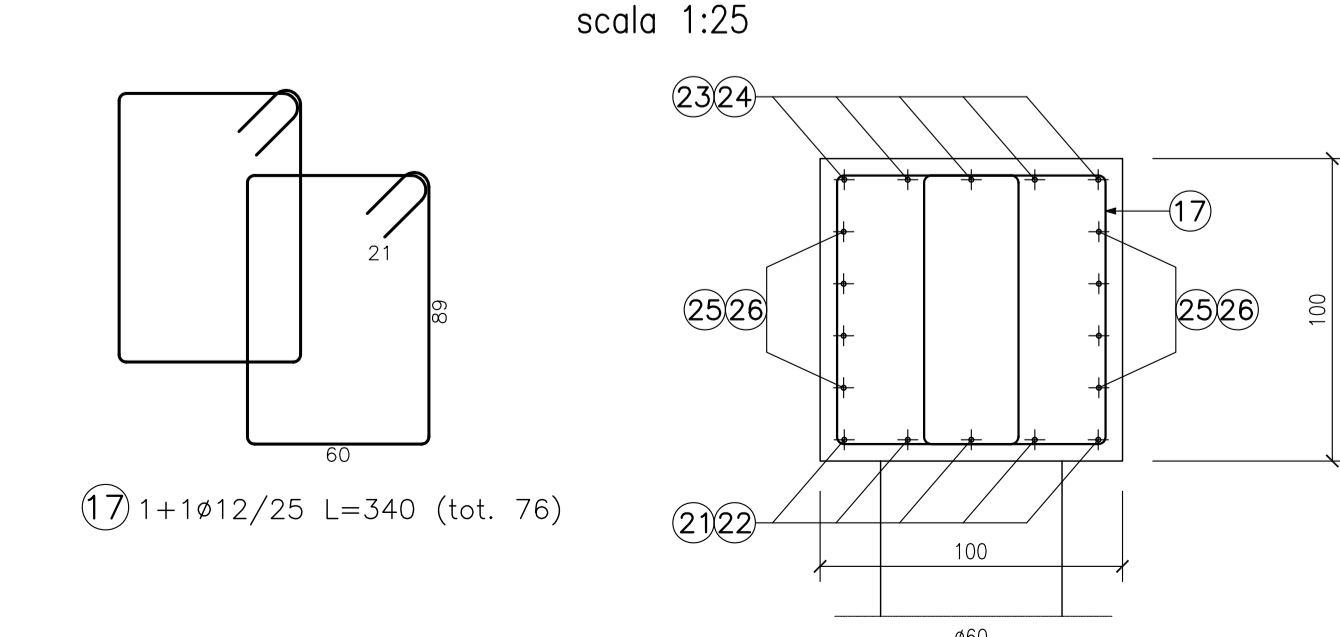


BARRIERA BA02 - CONCI L=15.00m
CONCI 1÷15
scala 1:25

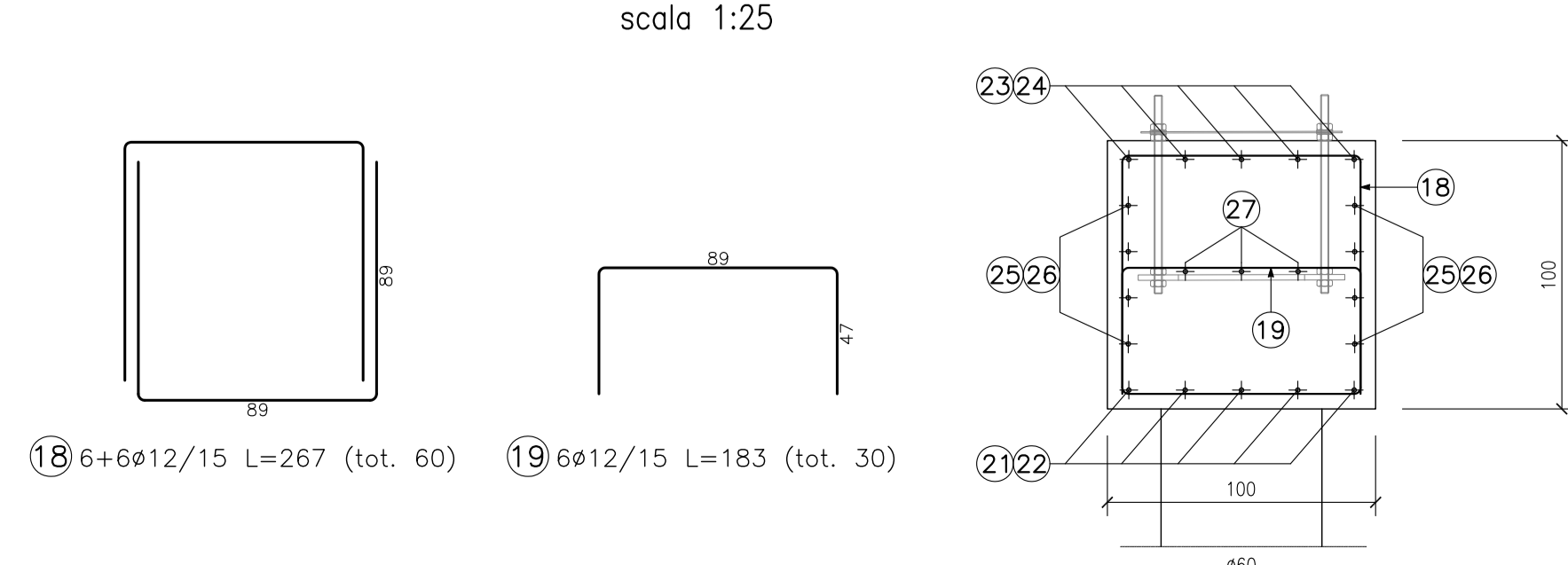


PER LE CARATTERISTICHE DEI MONTANTI, VEDI PARTICOLARE T4g DELL'ELABORATO IN1710E228BA001101

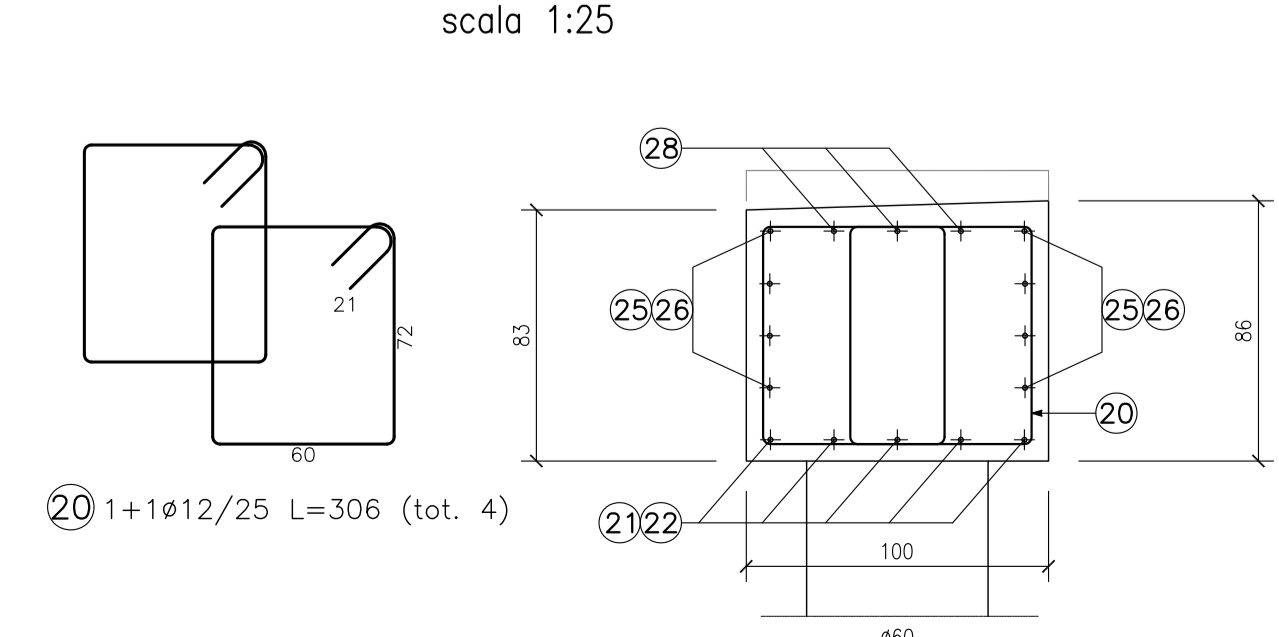
SEZIONE D-D
scala 1:25



SEZIONE E-E
scala 1:25



SEZIONE F-F
scala 1:25



DISEGNI DI RIFERIMENTO

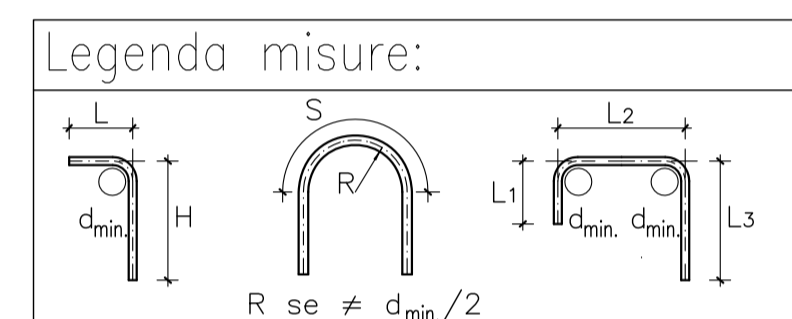
DESCRIZIONE	CODICE
BA DA PK 0+125 A PK 0+342 LARGO AX E L.S. - Tabella materiali opere di fondazione	IN1710E228BA001101
BA DA PK 0+125 A PK 0+342 LARGO AX E L.S. - Sezione di calcolo conosci e per di fondazione	IN1710E228BA001101
BA DA PK 0+125 A PK 0+342 LARGO AX E L.S. - Sezione di calcolo tralzo e controspinta	IN1710E228BA001102
BA DA PK 0+125 A PK 0+342 LARGO AX E L.S. - Particolari costruttivi tralzo e controspinta - Tab. 1	IN1710E228BA001101
BA DA PK 0+125 A PK 0+342 LARGO AX E L.S. - Particolari costruttivi tralzo e controspinta - Tab. 2	IN1710E228BA001102
BA DA PK 0+125 A PK 0+342 LARGO AX E L.S. - Particolari costruttivi tralzo e controspinta - Tab. 3	IN1710E228BA001103

NOTE GENERALI

- TUTTE LE MISURE SONO ESPRESSE IN CENTIMETRI
- TUTTI GLI ANGOLI SONO ESPRESSE IN GRADI DECIMALI
- DOVE NON SPECIFICATO, SI PRESCRIVONO I SEGUENTI DIAMETRI MINIMI DI PIEGATURA:

Ø BARRA	DIAMETRO MINIMO DI PIEGATURA
> 16mm	7Ø
≤ 16mm	4Ø

- LE DIMENSIONI INDICATE PER LA SAGOMA DELLE ARMATURE SONO RIFERITE ALL'ASSE DELLA BARRA
- LE MISURE DEI SINGOLI TRATTI DI BARRA VANNO INTESE SECONDO LA SEGUENTE TABELLA:



CARATTERISTICHE DEI MATERIALI

- PER LE CARATTERISTICHE DEI MATERIALI VEDI ELABORATO IN1710E228BA001101

COMMITENTE: RFI - RETE FERROVIARIA ITALIANA - GRUPPO FERROVIE DELLO STATO

ALTA SORVEGLIANZA: ITALFERR - GRUPPO FERROVIE DELLO STATO

GENERAL CONTRACTOR: Consorzio Irico-W Due

INFRASTRUTTURE FERROVIARIE STRATEGICHE DEFINITE DALLA LEGGE OBIETTIVO N. 443/01
LINEA A.V./A.C. TORINO-VENEZIA Tratto VERONA-PADOVA
Lotto funzionale Verona-Bivio Vicenza
PROGETTO ESECUTIVO
PRESIDI ANTI-RUMORE/VIBRAZIONI
BARRIERA ANTIRUMORE DA PROG. 0+305,00 A PROG. 1+115,00 LATO DX - OPERE DI FONDAZIONE

PRODOTTORE	GENERAL CONTRACTOR	DIRETTORE LAVORI	SCALA
ING. LUIGI ZUCCHETTI	Consorzio Irico-W Due	ING. LUIGI ZUCCHETTI	VARIE

COMMESSA	LOTTO	FASE	ENTE	TIPO DOC.	OPERAZIONE	PROG.	REV.	FOGGIO
IN17	11	E	12	B	BA02/A1	004	B	1

Proprietà:

Rev.	Descrizione	Redatto	Data	Verificato	Data	Approvato	Data
A	Emissione	ING. LUIGI ZUCCHETTI	01/03/2011	ING. LUIGI ZUCCHETTI	01/03/2011	ING. LUIGI ZUCCHETTI	01/03/2011
B	REV. PER IL VERBALE	ING. LUIGI ZUCCHETTI	20/04/2011	ING. LUIGI ZUCCHETTI	20/04/2011	ING. LUIGI ZUCCHETTI	20/04/2011
C							

US. EFFETTUATI: CUP: A11811000000009

FILE: IN1710E228BA001101

CD. origine: 11001

Scale: 1:25

TUTTI I DIRITTI DEL PRESENTE DOCUMENTO SONO RISERVATI. LA PRODUZIONE ANCHE PARZIALE È VIETATA.