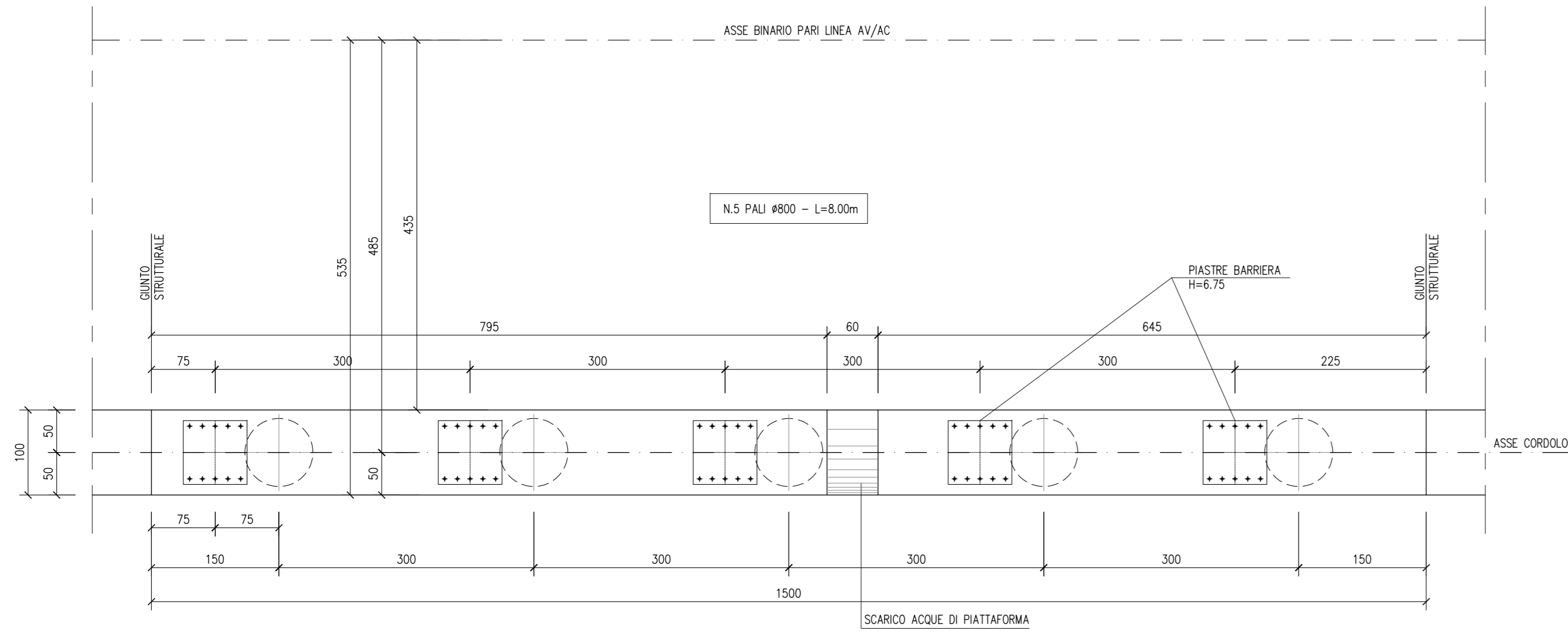
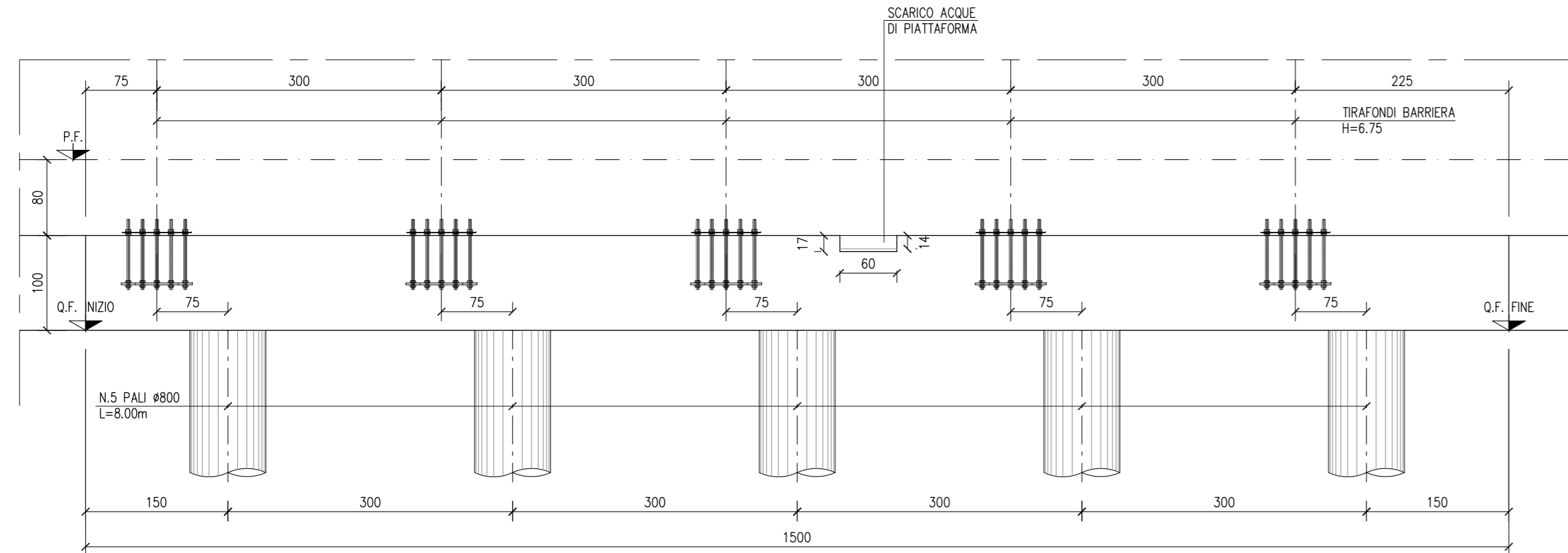


BARRIERA BA03 - CONCI L=15.00m
CONCI 1:21

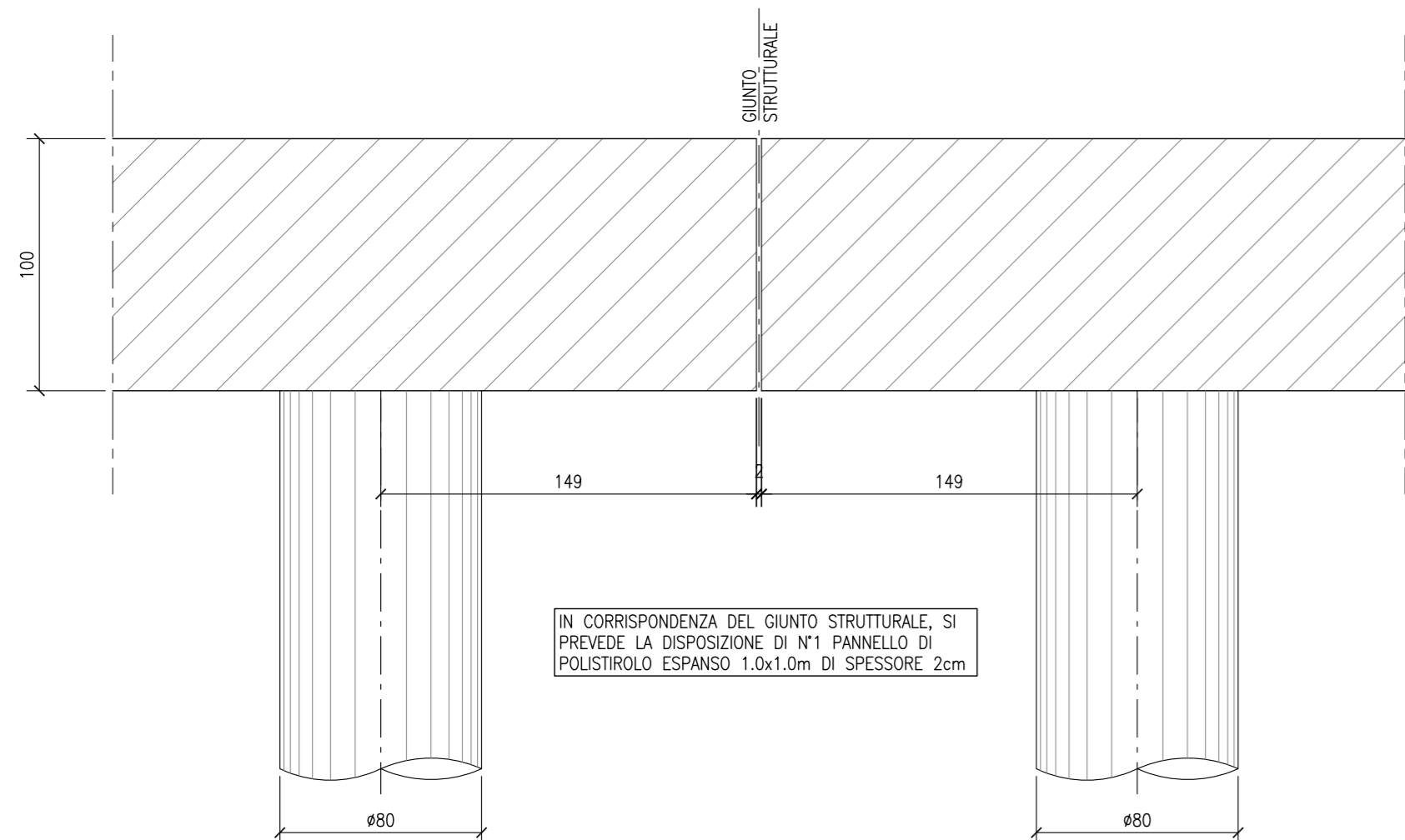
PIANTA
SCALA 1:50



PROSPETTO
SCALA 1:50

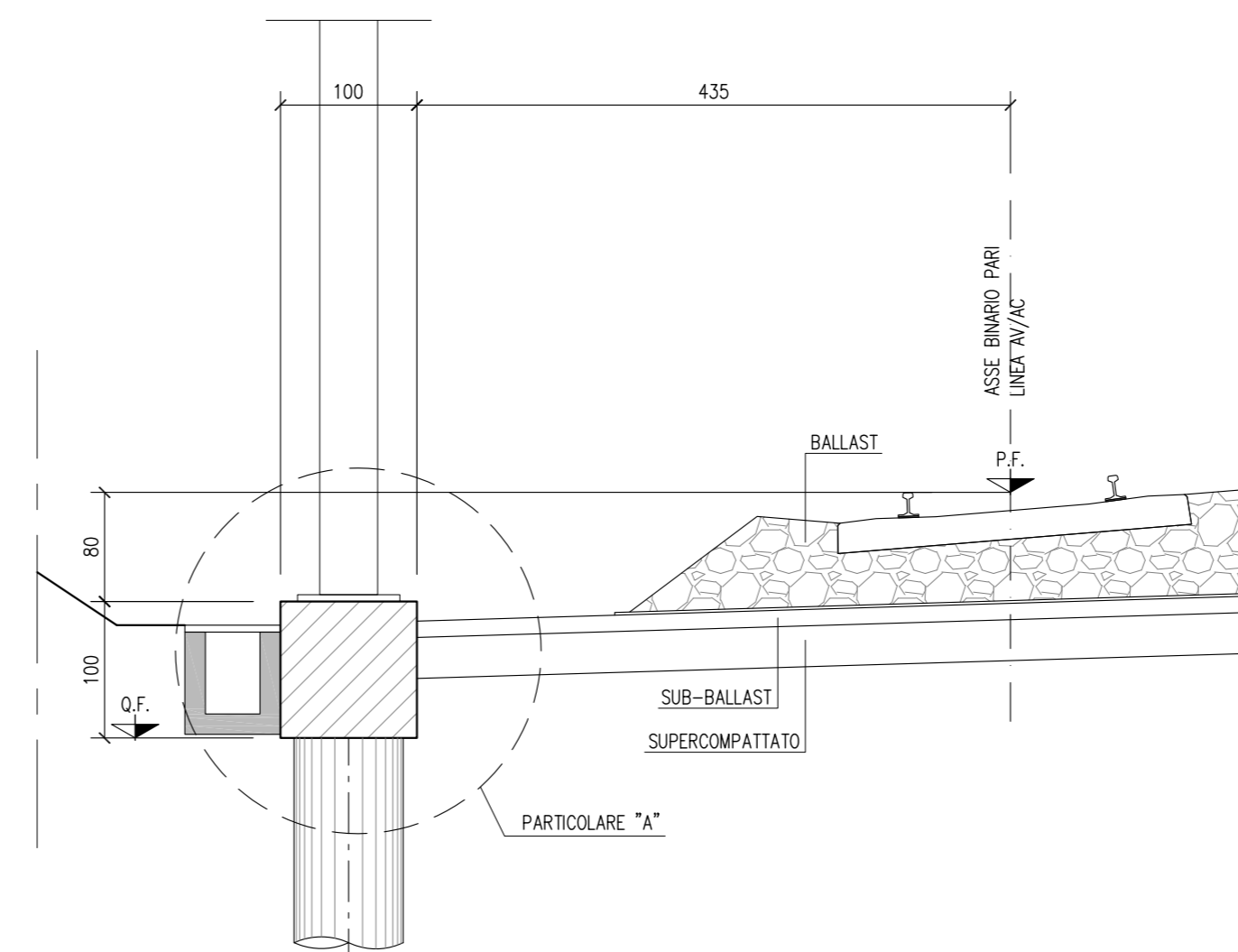


PARTICOLARE GIUNTO
SCALA 1:25

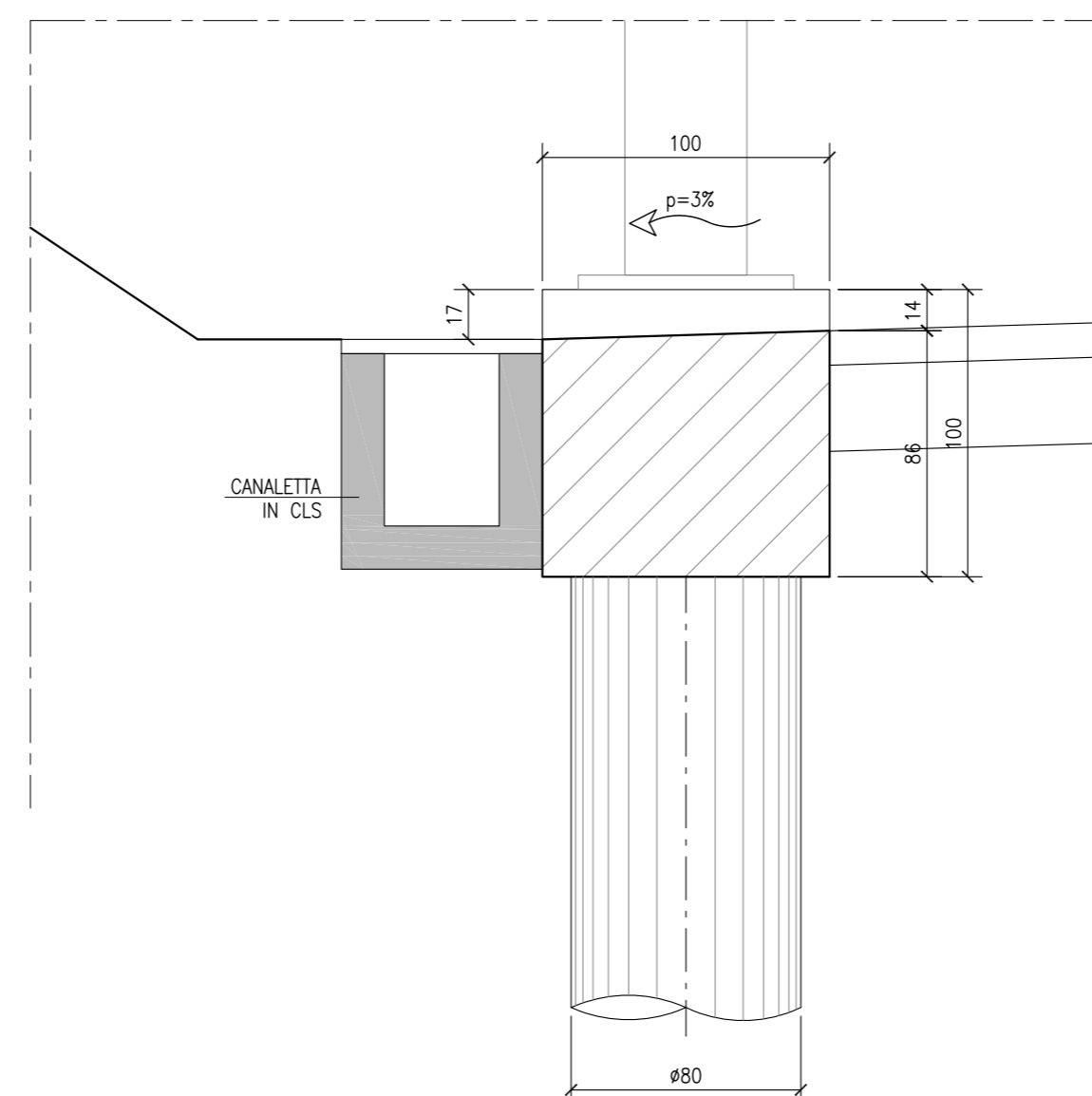


CONCIO	PIANO FERRO	Q.F. - INIZIO CONCIO	Q.F. FINE CONCIO	PROGRESSIVA INIZIO CONCIO	PROGRESSIVA FINE CONCIO
1	55,428	53,63	53,45	974,25	989,24
2	55,248	53,45	53,27	989,24	1004,20
3	55,069	53,27	53,09	1004,20	1019,16
4	54,889	53,09	52,91	1019,16	1034,10
5	54,710	52,91	52,73	1034,10	1049,02
6	54,531	52,73	52,55	1049,02	1063,93
7	54,352	52,55	52,37	1063,93	1078,83
8	54,173	52,37	52,19	1078,83	1093,71
9	53,995	52,19	52,02	1093,71	1108,58
10	53,816	52,02	51,84	1108,58	1123,45
11	53,638	51,84	51,66	1123,45	1138,32
12	53,459	51,66	51,48	1138,32	1153,19
13	53,281	51,48	51,30	1153,19	1168,07
14	53,102	51,30	51,13	1168,07	1182,94
15	52,926	51,13	50,97	1182,94	1197,81
16	52,774	50,97	50,85	1197,81	1212,68
17	52,648	50,85	50,75	1212,68	1227,55
18	52,551	50,75	50,68	1227,55	1242,42
19	52,481	50,68	50,64	1242,42	1257,29
20	52,439	50,64	50,62	1257,29	1272,16
21	52,424	50,62	50,62	1272,16	1287,03
22	52,416	50,62	50,61	1287,03	1304,88

SEZIONE TRASVERSALE
SCALA 1:50



PARTICOLARE "A"
SCALA 1:25



DISEGNI DI RIFERIMENTO

DESCRIZIONE	CODICE
B.A. DA PK 0+125 A PK 0+3+912 LATO AV. E L.S. - Tabella materiali opere di fondazione	IN1710E124TBA0001101
B.A. DA PK 0+125 A PK 0+3+912 LATO AV. E L.S. - Relazione di calcolo cordoli e pali di fondazione	IN1710E12CLBA0001101
B.A. DA PK 0+125 A PK 0+3+912 LATO AV. E L.S. - Relazione di calcolo tirafondi e contropiastre	IN1710E12CLBA0001102
B.A. DA PK 0+125 A PK 0+3+912 LATO AV. E L.S. - Particolari costruttivi tirafondi e contropiastre - Tav. 1	IN1710E12BKBA0001101
B.A. DA PK 0+125 A PK 0+3+912 LATO AV. E L.S. - Particolari costruttivi tirafondi e contropiastre - Tav. 2	IN1710E12BKBA0001102
B.A. DA PK 0+125 A PK 0+3+912 LATO AV. E L.S. - Particolari costruttivi tirafondi e contropiastre - Tav. 3	IN1710E12BKBA0001103

NOTE GENERALI

- PER LE CARATTERISTICHE DEI MONTANTI, VEDI PARTICOLARE T1a DELL'ELABORATO IN1710E12BKBA0001101

CARATTERISTICHE DEI MATERIALI

- PER LE CARATTERISTICHE DEI MATERIALI VEDI ELABORATO IN1710E124TBA001101

COMMITTENTE:

ALTA Sorveglianza:

GENERAL CONTRACTOR:

INFRASTRUTTURE FERROVIARIE STRATEGICHE DEFINITE DALLA LEGGE OBIETTIVO N. 443/01
LINEA A.V. /A.C. TORINO-VENEZIA Tratta VERONA-PADOVA
Lotto funzionale Verona-Bivio Vicenza

PROGETTO ESECUTIVO
PRESIDI ANTI-RUMORE/VIBRAZIONI
BARRIERA ANTIRUMORE DA PROGR. 0+975,00 A PROGR. 1+302,65 INTERLINEA - OPERE DI FONDAZIONE

Carpenteria conci - Tav.1

GENERAL CONTRACTOR	DIRETTORE LAVORI	SCALA :
Consorzio Iricav Due Ing. Paolo CARMONA Data: 20/04/2021	Ing. Luca ZACCARIA Insieme all'ordine degli Ingegneri di Ravenna n. A1206 Data: 20/04/2021	VARIE

COMMESSA	LOTTO	FASE	ENTE	TIPO DOC.	OPERA/DISCIPLINA	PROGR.	REV.	FOGLIO
IN17	11	E	I2	BZ	BA03A1	001	B	11

VISTO CONSORZIO IRICAV DUE
Firma: Ing. Luca RANDOLFI
Data: 20/04/2021

Progettazione:

Rev.	Descrizione	Redatto	Data	Verificato	Data	Approvato	Data
A	EMISSIONE	Rondo	31/03/2021	Culicchi	31/03/2021	Aullo	31/03/2021
B	REV. PER STR. VALIDATORE	Rondo	20/04/2021	Culicchi	20/04/2021	Aullo	20/04/2021
C							

IL PROGETTISTA
Ing. Luca RANDOLFI
Data: 20/04/2021

CIG: 8377957CD1 CUP: J41E9100000099 File: IN1710E124TBA001101B.DWG
Cod. origine: EDOCK