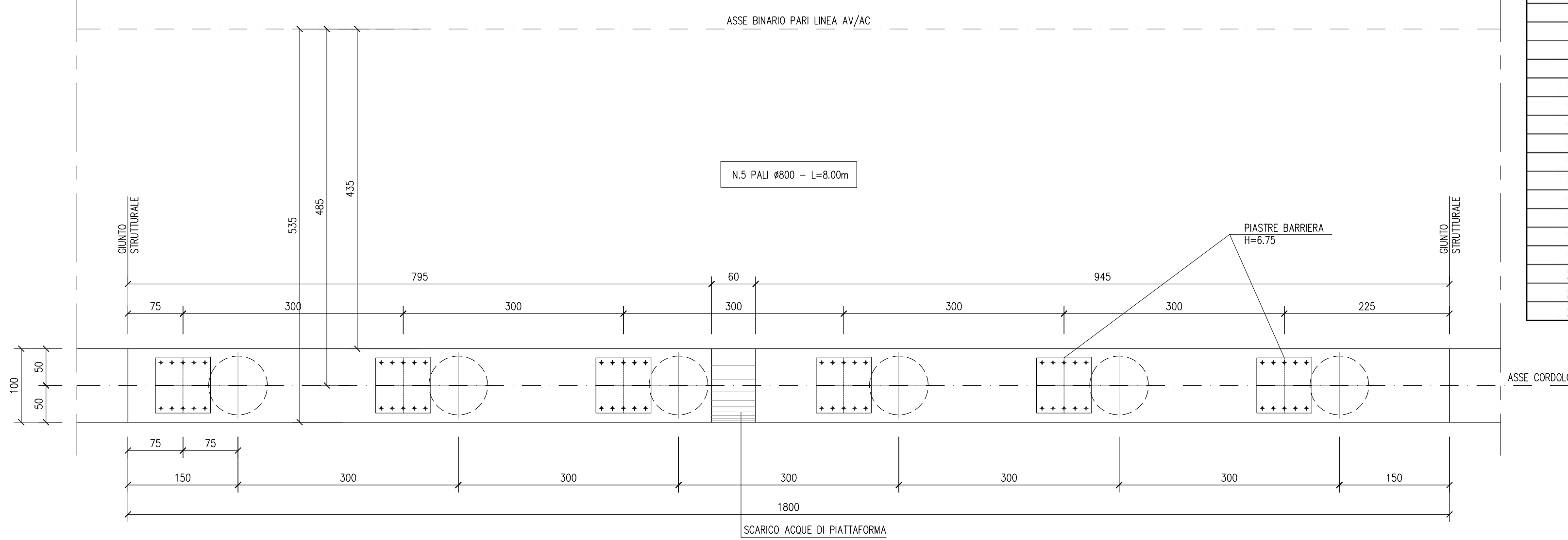
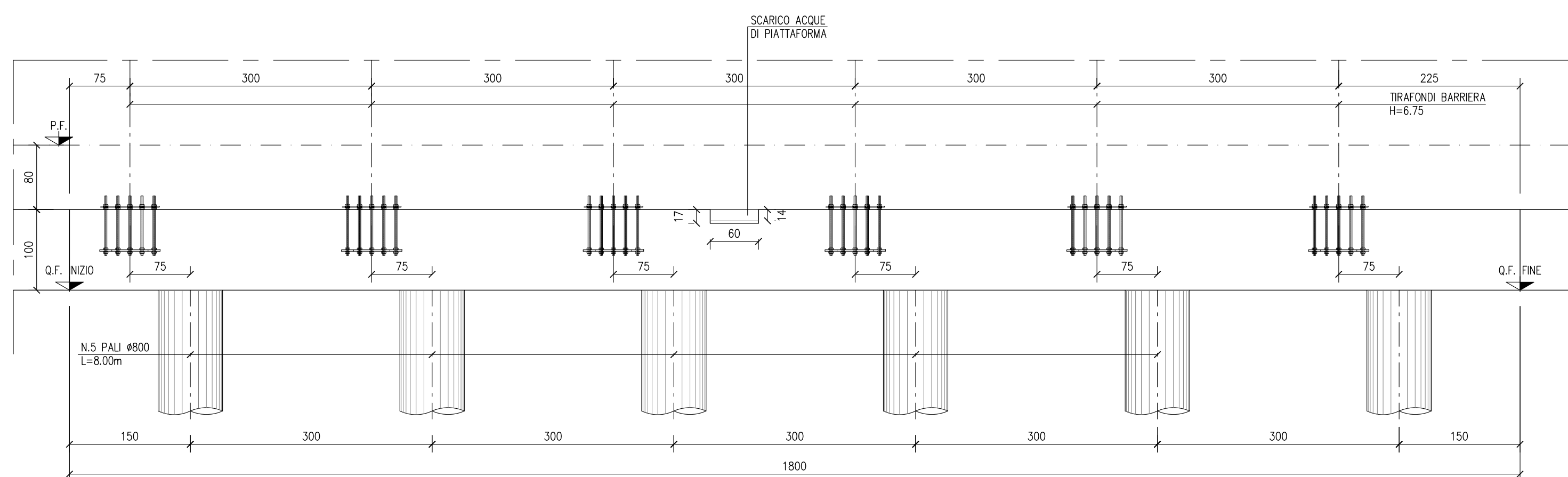


BARRIERA BA03 - CONCIO L=18.00m
CONCIO 22

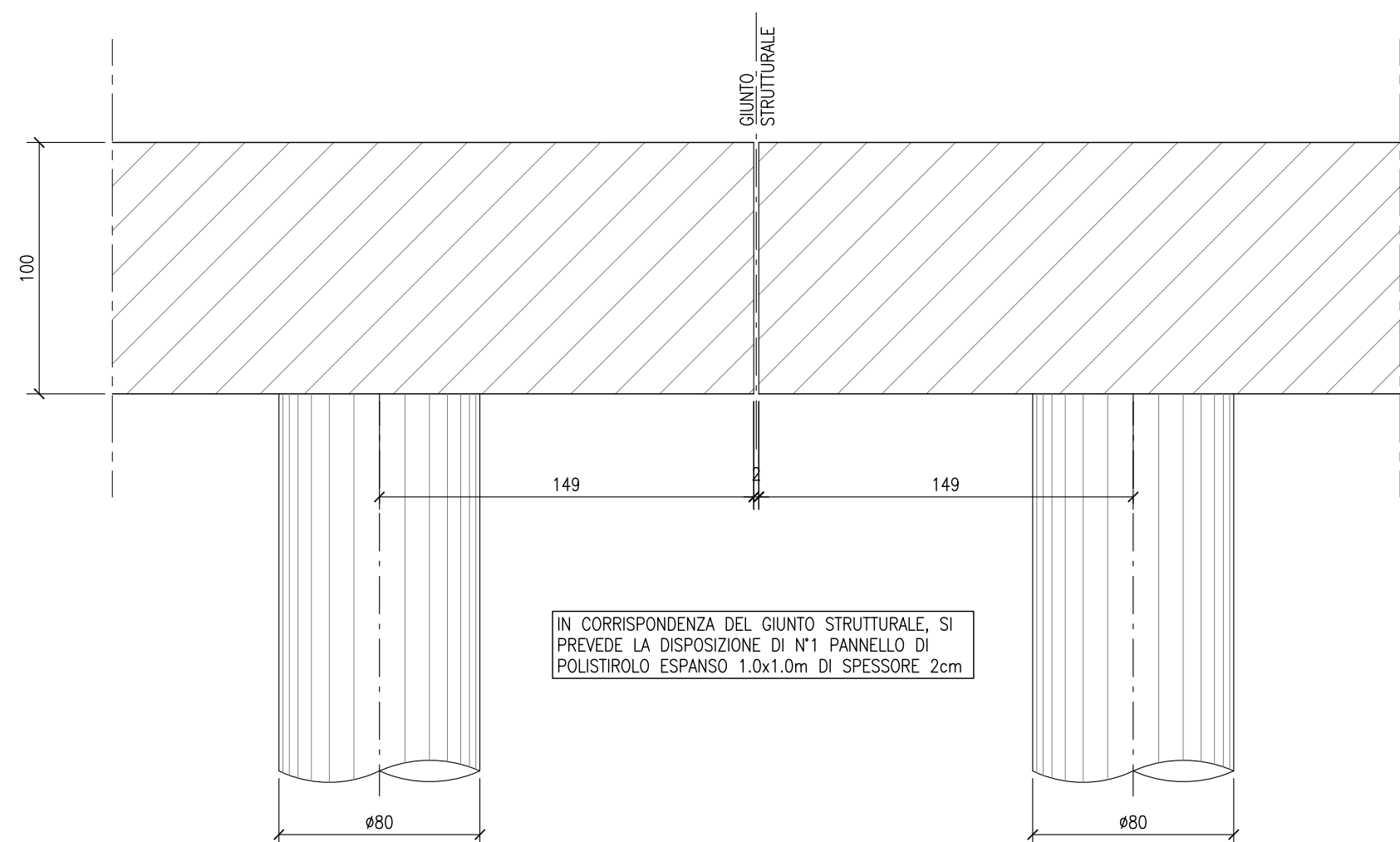
PIANTA
SCALA 1:50



PROSPETTO
SCALA 1:50



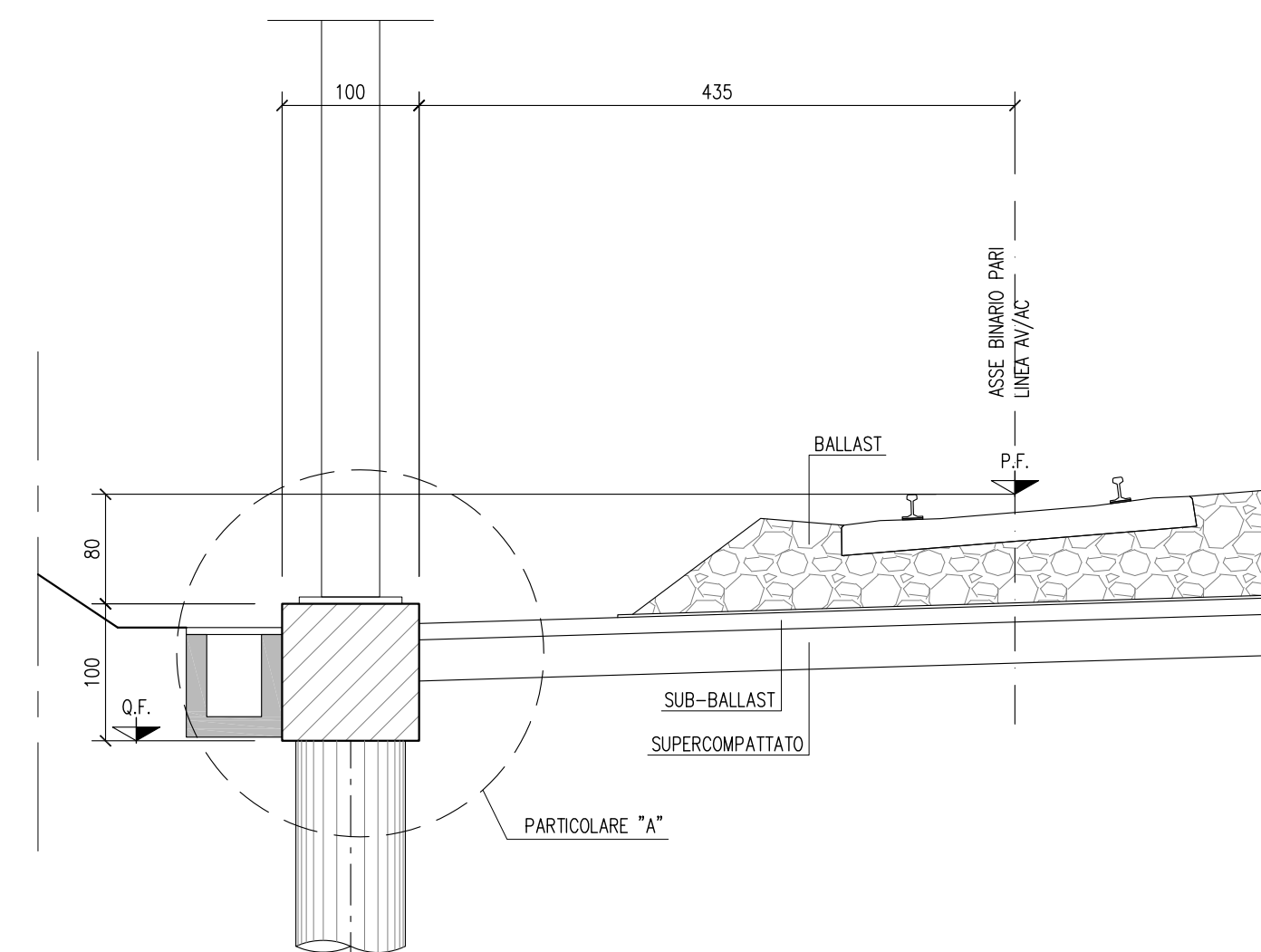
PARTICOLARE GIUNTO
SCALA 1:25



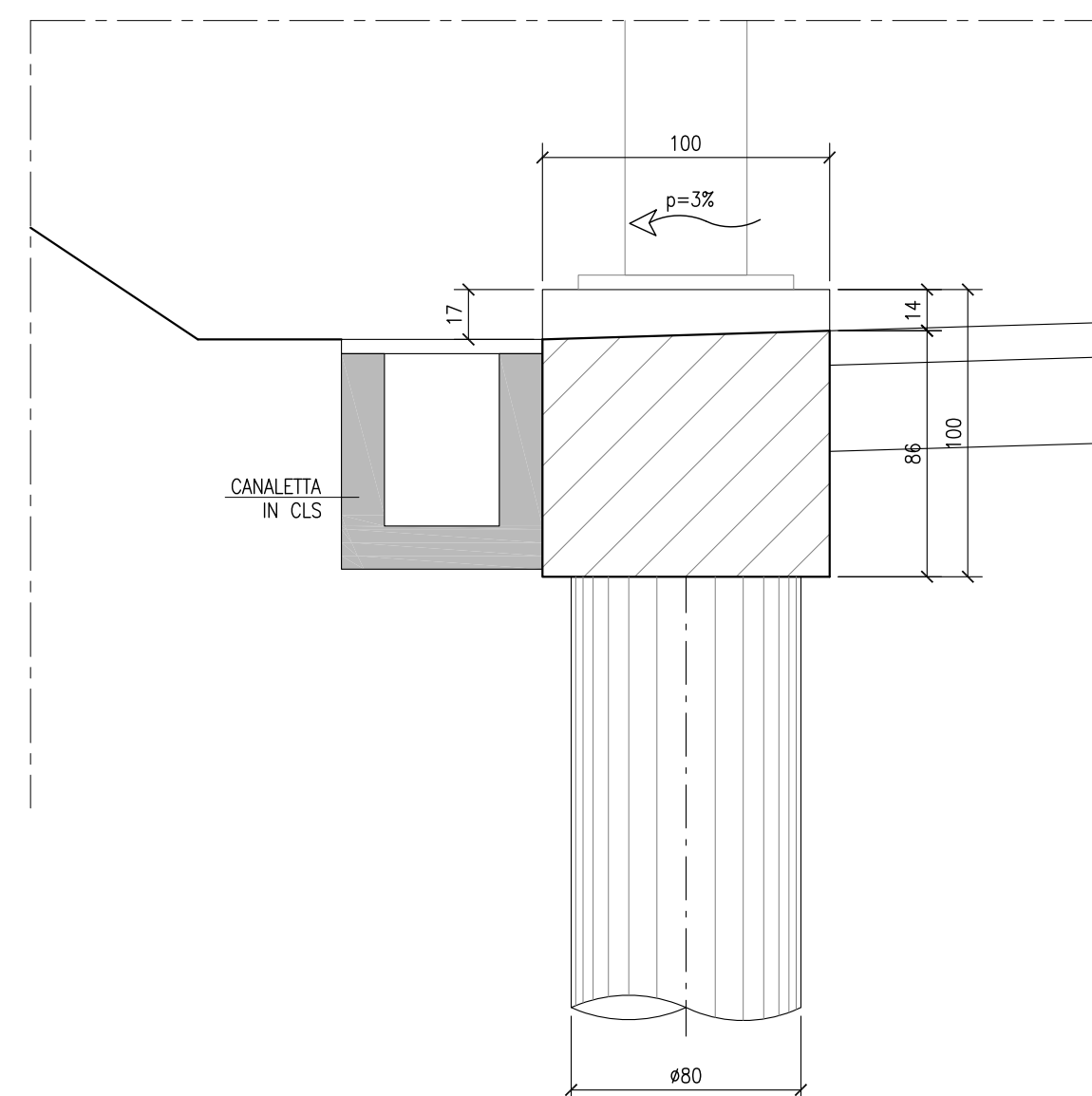
IN CORRISPONDENZA DEL GIUNTO STRUTTURALE, SI PREVEDE LA DISPOSIZIONE DI N°1 PANNELLO DI POUSTIROLO ESPANSO 1.0x1.0m DI SPESSORE 2cm

CONCIO	PIANO FERRO	Q.F. - INIZIO CONCIO	Q.F. FINE CONCIO	PROGRESSIVA INIZIO CONCIO	PROGRESSIVA FINE CONCIO
1	55.428	53.63	53.45	974.25	989.24
2	55.248	53.45	53.27	989.24	1004.20
3	55.069	53.27	53.09	1004.20	1019.16
4	54.889	53.09	52.91	1019.16	1034.10
5	54.710	52.91	52.73	1034.10	1049.02
6	54.531	52.73	52.55	1049.02	1063.93
7	54.352	52.55	52.37	1063.93	1078.83
8	54.173	52.37	52.19	1078.83	1093.71
9	53.995	52.19	52.02	1093.71	1108.58
10	53.816	52.02	51.84	1108.58	1123.45
11	53.638	51.84	51.66	1123.45	1138.32
12	53.459	51.66	51.48	1138.32	1153.19
13	53.281	51.48	51.30	1153.19	1168.07
14	53.102	51.30	51.13	1168.07	1182.94
15	52.926	51.13	50.97	1182.94	1197.81
16	52.774	50.97	50.85	1197.81	1212.68
17	52.648	50.85	50.75	1212.68	1227.55
18	52.551	50.75	50.68	1227.55	1242.42
19	52.481	50.68	50.64	1242.42	1257.29
20	52.439	50.64	50.62	1257.29	1272.16
21	52.424	50.62	50.62	1272.16	1287.03
22	52.416	50.62	50.61	1287.03	1304.88

SEZIONE TRASVERSALE
SCALA 1:50



PARTICOLARE "A"
SCALA 1:25



DISEGNI DI RIFERIMENTO

DESCRIZIONE	CODICE
B.A. DA PK 0+125 A PK 0+3+912 LATO AV. E L.S. - Tabella materiali opere di fondazione	IN1710E124TBA0001101
B.A. DA PK 0+125 A PK 0+3+912 LATO AV. E L.S. - Relazione di calcolo cordoli e pali di fondazione	IN1710E12CLBA0001101
B.A. DA PK 0+125 A PK 0+3+912 LATO AV. E L.S. - Relazione di calcolo tirafondi e contropiastre	IN1710E12CLBA0001102
B.A. DA PK 0+125 A PK 0+3+912 LATO AV. E L.S. - Particolari costruttivi tirafondi e contropiastre - Tav. 1	IN1710E12BKBAA0001101
B.A. DA PK 0+125 A PK 0+3+912 LATO AV. E L.S. - Particolari costruttivi tirafondi e contropiastre - Tav. 2	IN1710E12BKBAA0001102
B.A. DA PK 0+125 A PK 0+3+912 LATO AV. E L.S. - Particolari costruttivi tirafondi e contropiastre - Tav. 3	IN1710E12BKBAA0001103

NOTE GENERALI

- PER LE CARATTERISTICHE DEI MONTANTI, VEDI PARTICOLARE T1a DELL'ELABORATO IN1710E12BKBAA0001101

CARATTERISTICHE DEI MATERIALI

- PER LE CARATTERISTICHE DEI MATERIALI VEDI ELABORATO IN1710E124TBA001101

COMMITTENTE:



ALTA Sorveglianza:



GENERAL CONTRACTOR:



INFRASTRUTTURE FERROVIARIE STRATEGICHE DEFINITE DALLA LEGGE OBIETTIVO N. 443/01

LINEA A.V. /A.C. TORINO-VENEZIA Tratta VERONA-PADOVA
Lotto funzionale Verona-Bivio Vicenza

PROGETTO ESECUTIVO

PRESIDI ANTI-RUMORE/VIBRAZIONI

BARRIERA ANTIRUMORE DA PROGR. 0+975,00 A PROGR. 1+302,65 INTERLINEA - OPERE DI FONDAZIONE

Fondazioni

Carpenteria conci - Tav.2

PROGETTISTA INTEGRATORE Consorzio Iricav Due Ing. Paolo CARMONA Data: 20/04/2021		DIRETTORE LAVORI Ing. Luca ZACCARIA Insieme all'ordine degli Ingegneri di Ravenna n. A1206 Data: 20/04/2021		SCALA : VARIE				
COMMESSA IN17	LOTTO 11	FASE E	TIPO DOC. I2	OPERA/DISCIPLINA BZ	OPERA/DISCIPLINA BA03A1	PROGR. 002	REV. B	FOGLIO 11
VISTO CONSORZIO IRICAV DUE Firma: Ing. Luca RANDOLFI Data:								
Progettazione:								
Rev. A	Descrizione EMISSIONE	Redatto Ronco	Data 31/03/2021	Verificato Cultrone	Data 31/03/2021	Approvato Aiello	Data 31/03/2021	IL PROGETTISTA (Stampa e Firma)
Rev. B	Descrizione REV. PER STR. VALIDATORE	Redatto Ronco	Data 20/04/2021	Verificato Cultrone	Data 20/04/2021	Approvato Aiello	Data 20/04/2021	ALBO PROFESSIONISTI INGENGERI VERONA PROV. VI ALBERTO AIELLO INGENGERE VERONA PROV. VI Data: 20/04/2021
Rev. C	Descrizione (vuoto)	Redatto (vuoto)	Data (vuoto)	Verificato (vuoto)	Data (vuoto)	Approvato (vuoto)	Data (vuoto)	(vuoto)
CIG: 8377957CD1		CUP: J41E9100000009		File: IN1710E124TBA0001102.DWG		Cod. origine: E0003		