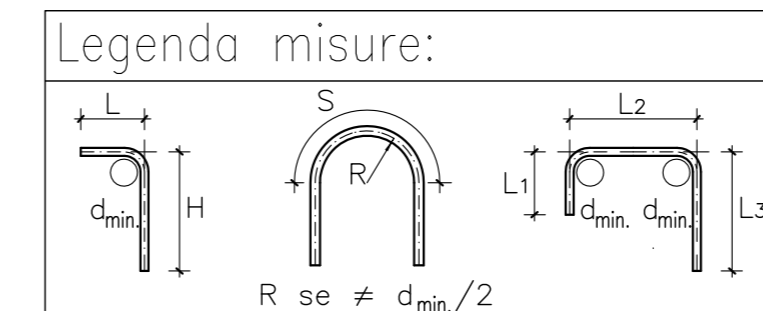


NOTE GENERALI

- TUTTE LE MISURE SONO ESPRESSE IN CENTIMETRI
- TUTTI GLI ANGOLI SONO ESPRESSE IN GRADI DECIMALI
- DOVE NON SPECIFICATO, SI PRESCRIVONO I SEGUENTI DIAMETRI MINIMI DI PIEGATURA:

Ø BARRA	DIAMETRO MINIMO DI PIEGATURA
> 16mm	7Ø
≤ 16mm	4Ø

- LE DIMENSIONI INDICATE PER LA SAGOMA DELLE ARMATURE SONO RIFERITE ALL'ASSE DELLA BARRA
- LE MISURE DEI SINGOLI TRATTI DI BARRA VANNO INTESI SECONDO LA SEGUENTE TABELLA:



DISEGNI DI RIFERIMENTO

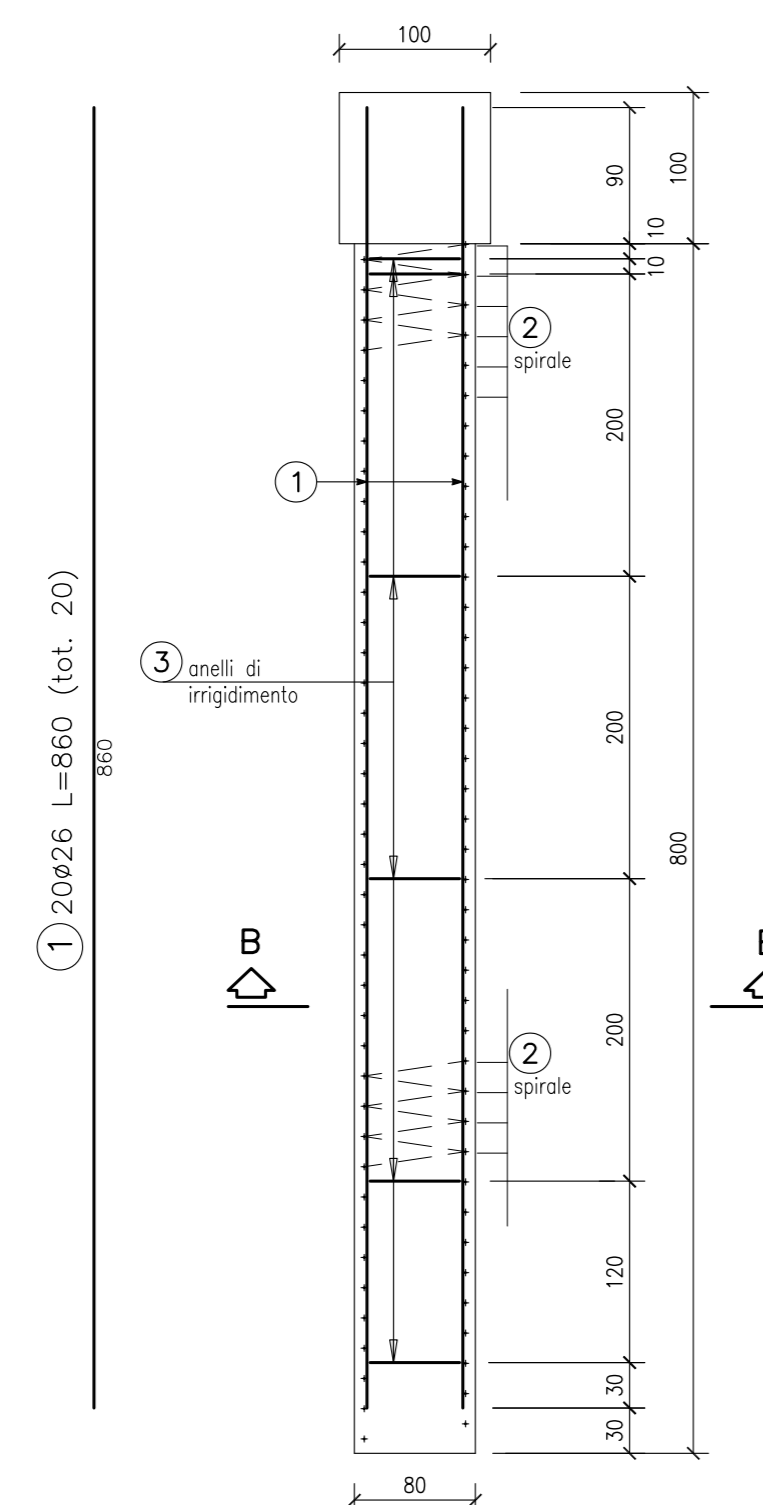
DESCRIZIONE

CODICE

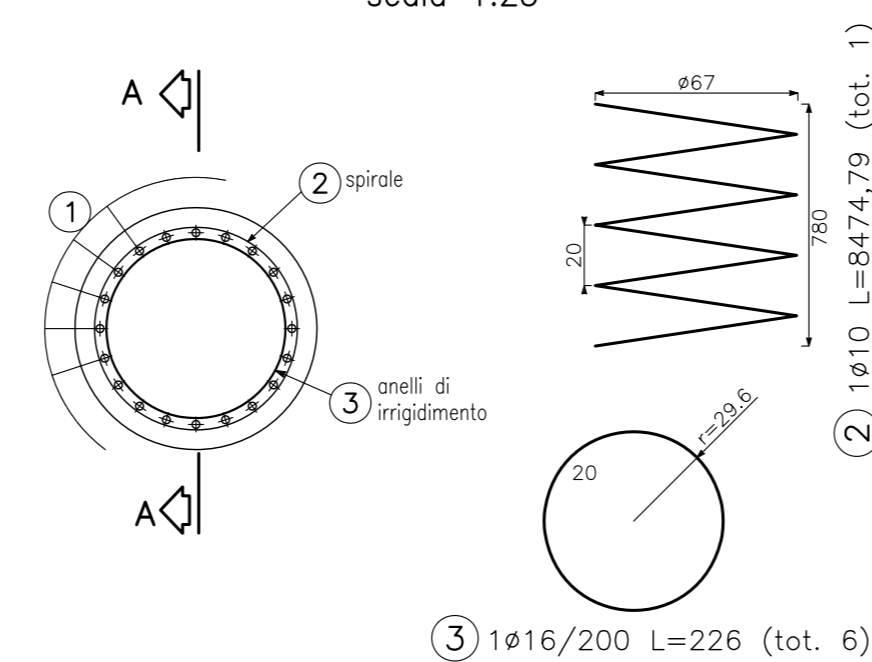
CARATTERISTICHE DEI MATERIALI

- PER LE CARATTERISTICHE DEI MATERIALI VEDI ELABORATO IN1710EI24TBA001101

PALO Ø800 L=8m
SEZIONE A-A
scala 1:50



SEZIONE B-B
scala 1:25



COMMITTENTE:

ALTA SORVEGLIANZA:

GENERAL CONTRACTOR:

INFRASTRUTTURE FERROVIARIE STRATEGICHE DEFINITE DALLA LEGGE OBIETTIVO N. 443/01
LINEA A.V. /A.C. TORINO-VENEZIA Tratta VERONA-PADOVA
Lotto funzionale Verona-Bivio Vicenza
PROGETTO ESECUTIVO
PRESIDI ANTI-RUMORE/VIBRAZIONI
BARRIERA ANTIRUMORE DA PROGR. 0+975,00 A PROGR. 1+302,65 INTERLINEA - OPERE DI FONDAZIONE GENERALE
Armatura pali

INGEGNERE RESPONSABILE ING. LUIGI ZACCARIA 4289	GENERAL CONTRACTOR Consorzio Iricav Due Data:	DIRETTORE LAVORI ing. Luca ZACCARIA iscritto all'Ordine degli Ingegneri di Roveto n. A1206 Data:	SCALA : VARIE
---	---	--	------------------

COMMESSA	LOTTO	FASE	ENTE	TIPO DOC.	OPERA/DISCIPLINA	PROGR.	REV.	FOGLIO
IN17	11	E	12	BZ	BA03A1	003	A	18

Consorzio Iricav Due

VISTO CONSORZIO IRICAV DUE
Firma: ing. Luigi ZACCARIA
Data:

Rev.	Descrizione	Redatto	Data	Verificato	Data	Approvato	Data
A	EMISSIONE	Ronco	31/03/2021	Culotta	31/03/2021	Aullo	31/03/2021
B							
C							

CIG: 8377952CD1 CUP: J41E9100000009 File: IN1711EIR24243A1003A.DWG
Progetto cofinanziato dalla Unione Europea Cod. origine: 0003

Scala di pila: TUTTI I DIRITTI DEL PRESENTE DOCUMENTO SONO RISERVATI. LA PRODUZIONE ANCHE PARZIALE È METATA.