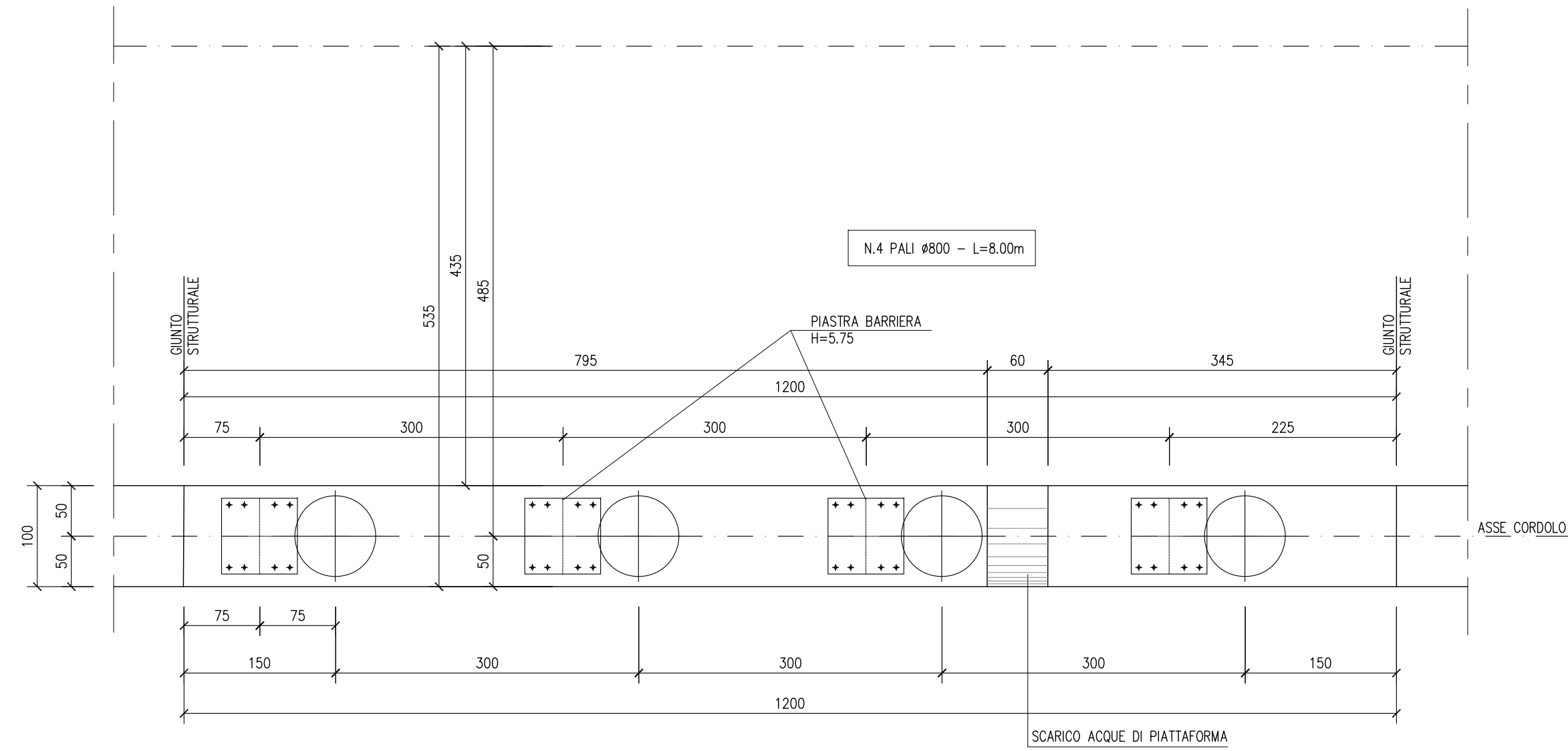


BARRIERA BA08 – CONCIO L=12.00m

CONCIO 3

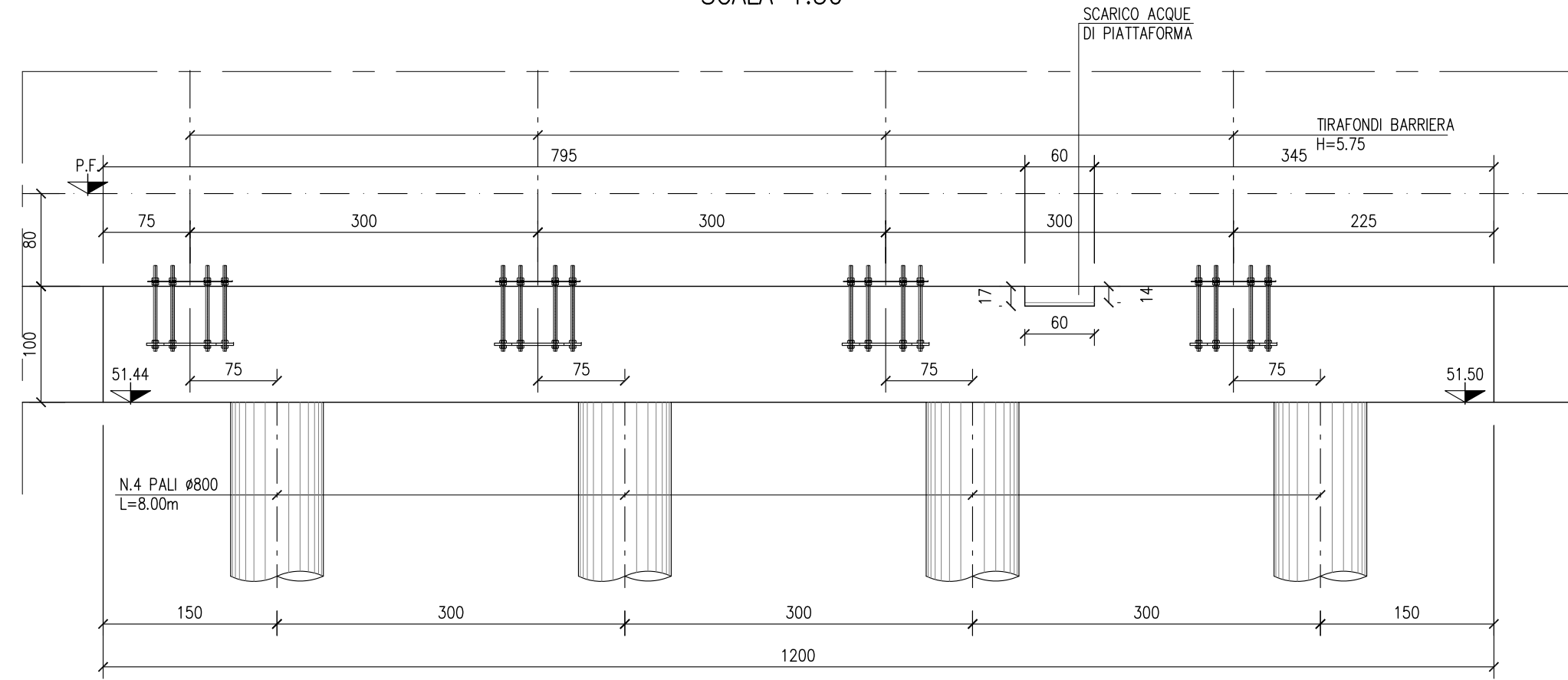
PIANTA

SCALA 1:50



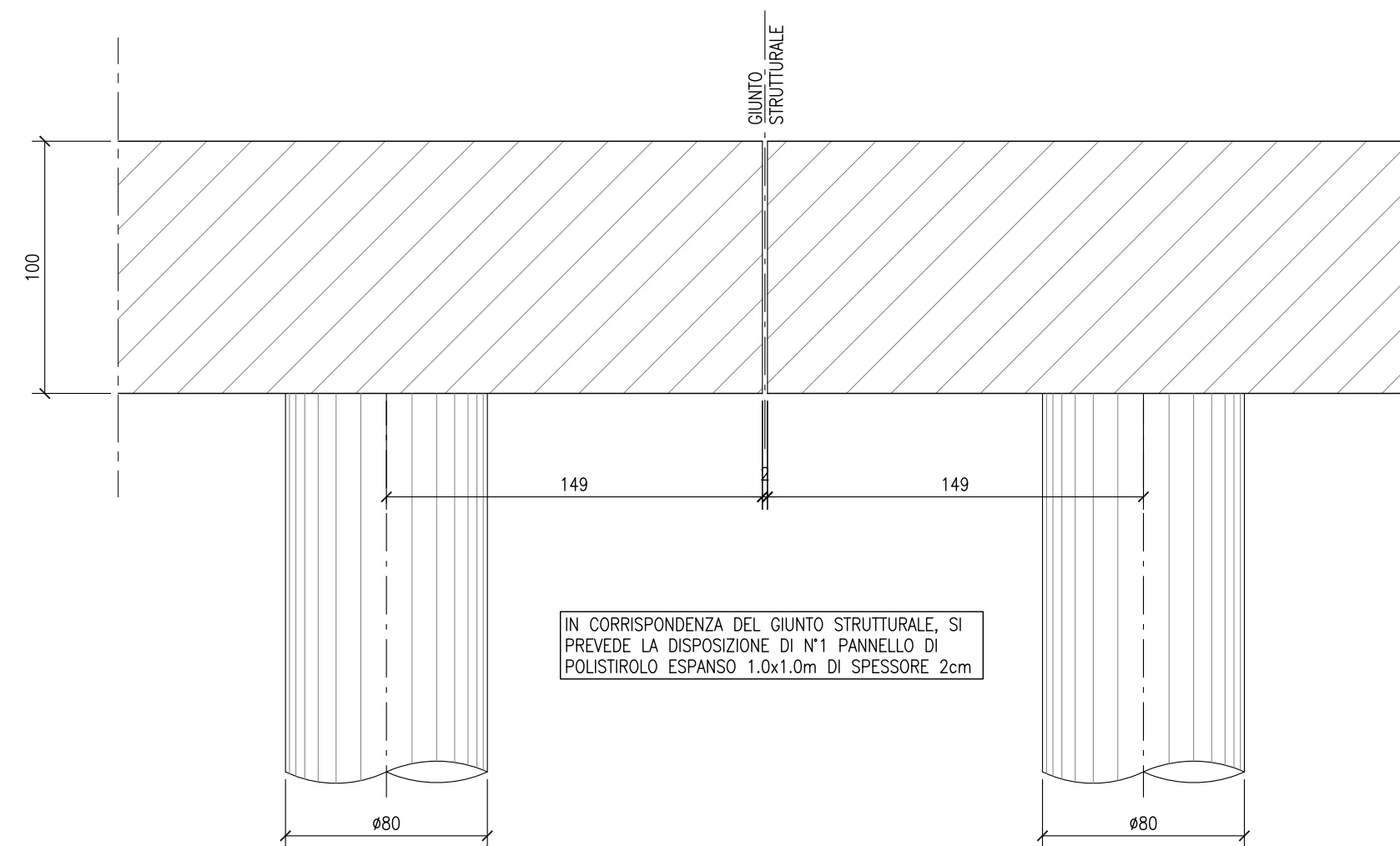
PROSPETTO

SCALA 1:50



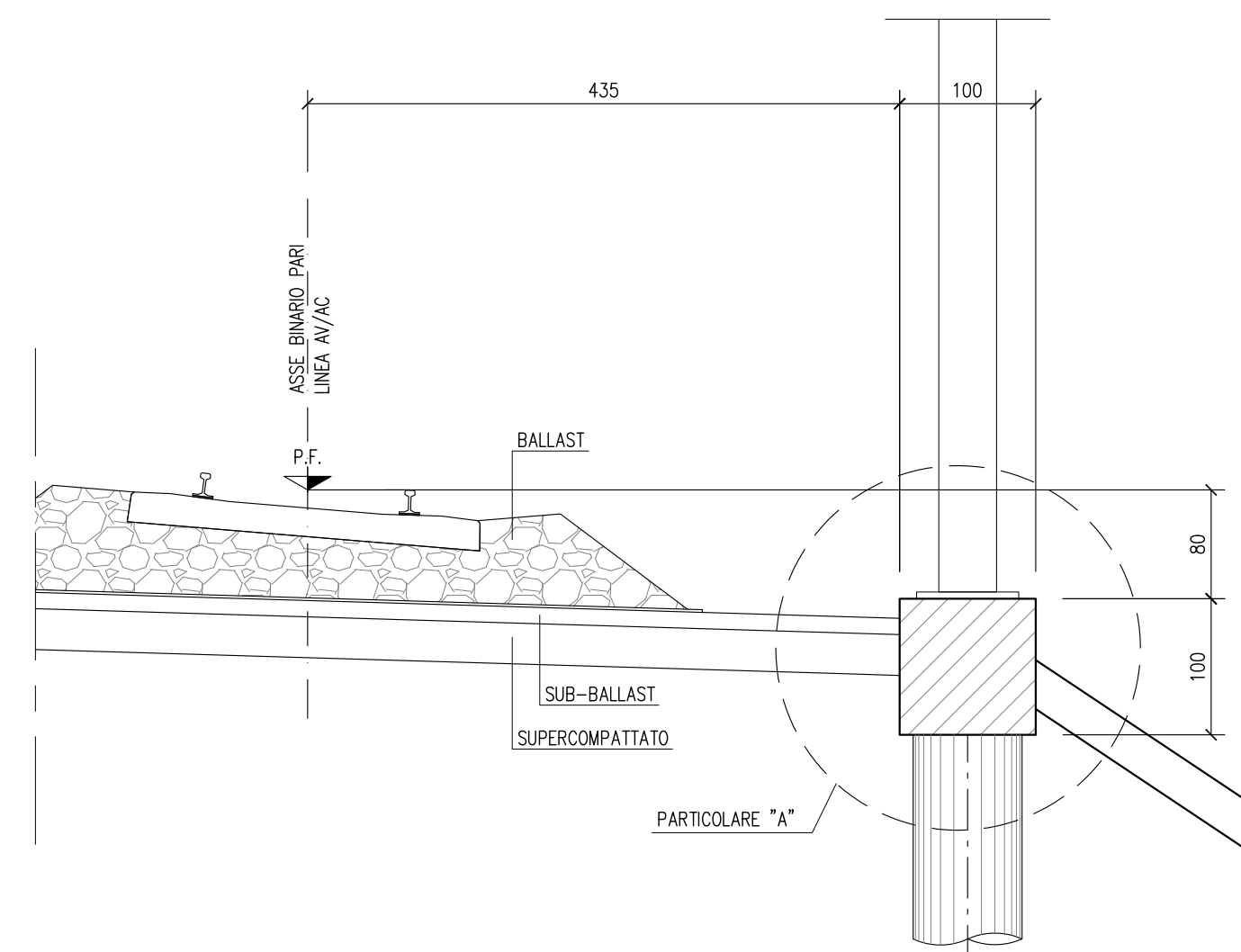
PARTICOLARE GIUNTO

SCALA 1:25



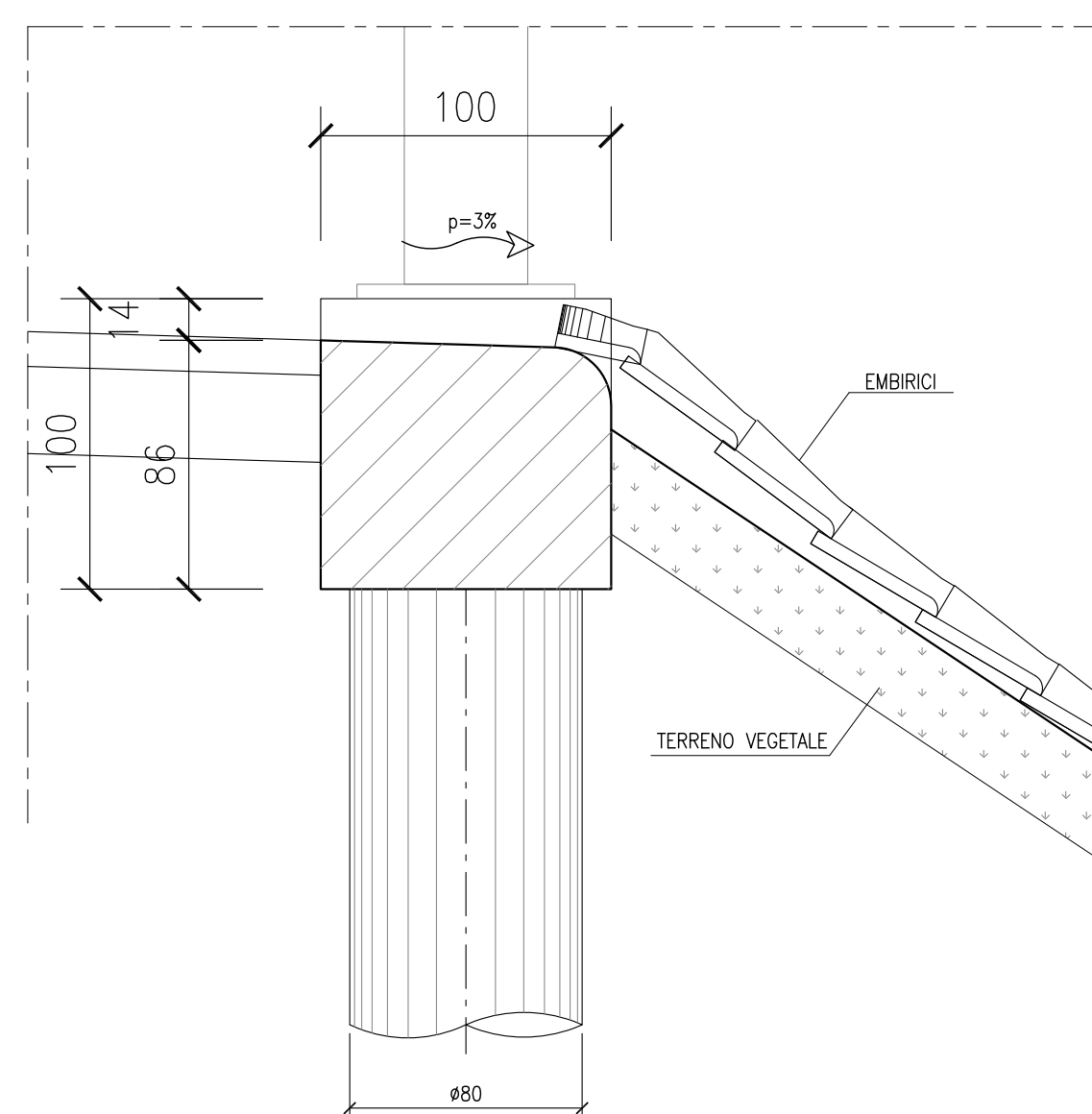
SEZIONE TRASVERSALE

SCALA 1:50



PARTICOLARE "A"

SCALA 1:25



DISEGNI DI RIFERIMENTO

DESCRIZIONE	CODICE
B.A. DA PK 0+125 A PK 0+3+912 LATO AV. E L.S. - Tabella materiali opere di fondazione	IN1710E124TBA0001101
B.A. DA PK 0+125 A PK 0+3+912 LATO AV. E L.S. - Relazione di calcolo cordoli e pali di fondazione	IN1710E12CLBA0001101
B.A. DA PK 0+125 A PK 0+3+912 LATO AV. E L.S. - Relazione di calcolo tirafondi e contropiastre	IN1710E12CLBA0001102
B.A. DA PK 0+125 A PK 0+3+912 LATO AV. E L.S. - Particolari costruttivi tirafondi e contropiastre - Tav. 1	IN1710E12BKBA0001101
B.A. DA PK 0+125 A PK 0+3+912 LATO AV. E L.S. - Particolari costruttivi tirafondi e contropiastre - Tav. 2	IN1710E12BKBA0001102
B.A. DA PK 0+125 A PK 0+3+912 LATO AV. E L.S. - Particolari costruttivi tirafondi e contropiastre - Tav. 3	IN1710E12BKBA0001103
ELABORATI TIPOLOGICI - DETTAGLI SMALTIMENTO ACQUE DI PIATTAFORMA	IN1710E12BZRI0004001

NOTE GENERALI

- PER LE CARATTERISTICHE DEI MONTANTI, VEDI PARTICOLARE T2a DELL'ELABORATO IN1710E12BKBA0001101
- PER I PARTICOLARI COSTRUTTIVI RELATIVI AGLI EMBRICI, SI RIMANDA ALL'ELABORATO IN1710E12BZRI0004001

CARATTERISTICHE DEI MATERIALI

- PER LE CARATTERISTICHE DEI MATERIALI VEDI ELABORATO IN1710E124TBA001101

COMMITTENTE:



ALTA SORVEGLIANZA:



GENERAL CONTRACTOR:



INFRASTRUTTURE FERROVIARIE STRATEGICHE DEFINITE DALLA LEGGE OBIETTIVO N. 443/01

LINEA A.V. /A.C. TORINO-VENEZIA Tratta VERONA-PADOVA
Lotto funzionale Verona-Bivio Vicenza

PROGETTO ESECUTIVO

PRESIDI ANTI-RUMORE/VIBRAZIONI

BARRIERA ANTIRUMORE DA PROGR. 1+348,10 A PROGR. 1+948,55 LATO DX - OPERE DI FONDAZIONE

FONDAMENTI

Carpenteria conci - Tav.2

GENERAL CONTRACTOR		DIRETTORE LAVORI		SCALA :
Consorzio Iricav Due Ing. Paolo CARMONA Data: 20/04/2021		Ing. Luca ZACCARIA Incarico all'ordine degli Ingegneri di Ravenna n. A1266 Data: 20/04/2021		VARIE

COMMESSA	LOTTO	FASE	ENTE	TIPO DOC.	OPERA/DISCIPLINA	PROGR.	REV.	FOGLIO
IN17	11	E	12	BZ	BA08A1	002	B	11

VISTO CONSORZIO IRICAV DUE	
Firma	Data
Ing. Luca ZACCARIA	

Rev.	Descrizione	Redatto	Data	Verificato	Data	Approvato	Data
A	EMMISSIONE	Ronco	31/03/2021	Cullare	31/03/2021	Aullo	31/03/2021
B	REV. PER STR. VALIDATORE	Ronco	20/04/2021	Cullare	20/04/2021	Aullo	20/04/2021
C							

CIG: 8377957CD1 CUP: J41E9100000099 File: IN1710E124TBA010029.DWG Cod. origine: EDOCK

Progetto cofinanziato dalla Unione Europea

TUTTI I DIRITTI DEL PRESENTE DOCUMENTO SONO RISERVATE: LA PRODUZIONE ANCHE PARZIALE È VIETATA