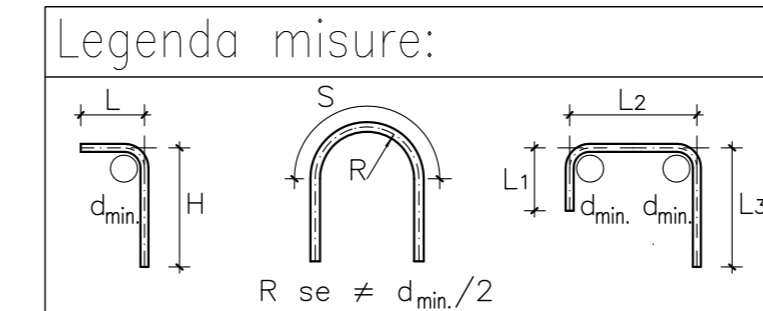


NOTE GENERALI

- TUTTE LE MISURE SONO ESPRESSE IN CENTIMETRI
- TUTTI GLI ANGOLI SONO ESPRESSE IN GRADI DECIMALI
- DOVE NON SPECIFICATO, SI PRESCRIVONO I SEGUENTI DIAMETRI MINIMI DI PIEGATURA:

Ø BARRA	DIAMETRO MINIMO DI PIEGATURA
> 16mm	7Ø
≤ 16mm	4Ø

- LE DIMENSIONI INDICATE PER LA SAGOMA DELLE ARMATURE SONO RIFERITE ALL'ASSE DELLA BARRA
- LE MISURE DEI SINGOLI TRATTI DI BARRA VANNO INTESI SECONDO LA SEGUENTE TABELLA:



DISEGNI DI RIFERIMENTO

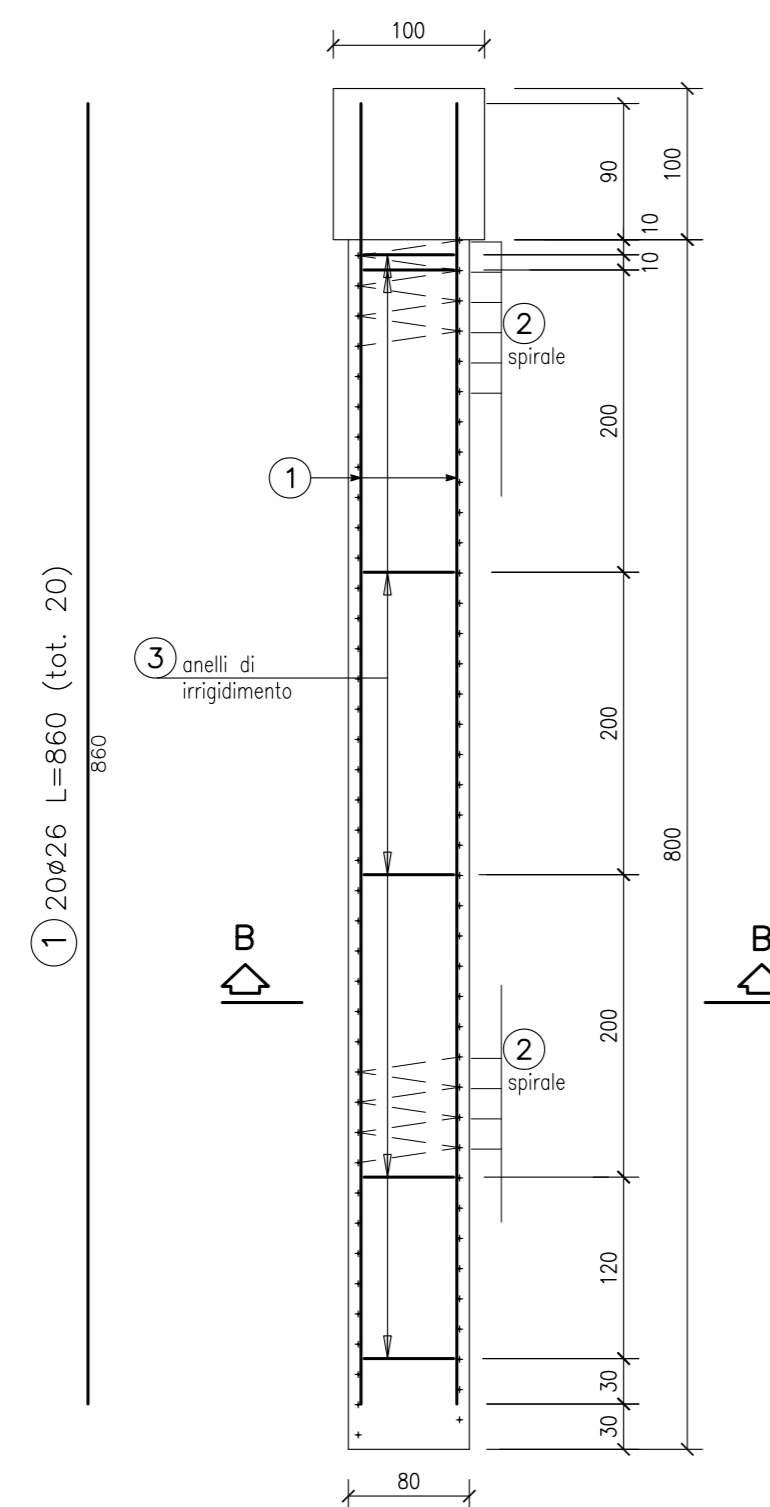
DESCRIZIONE

CODICE

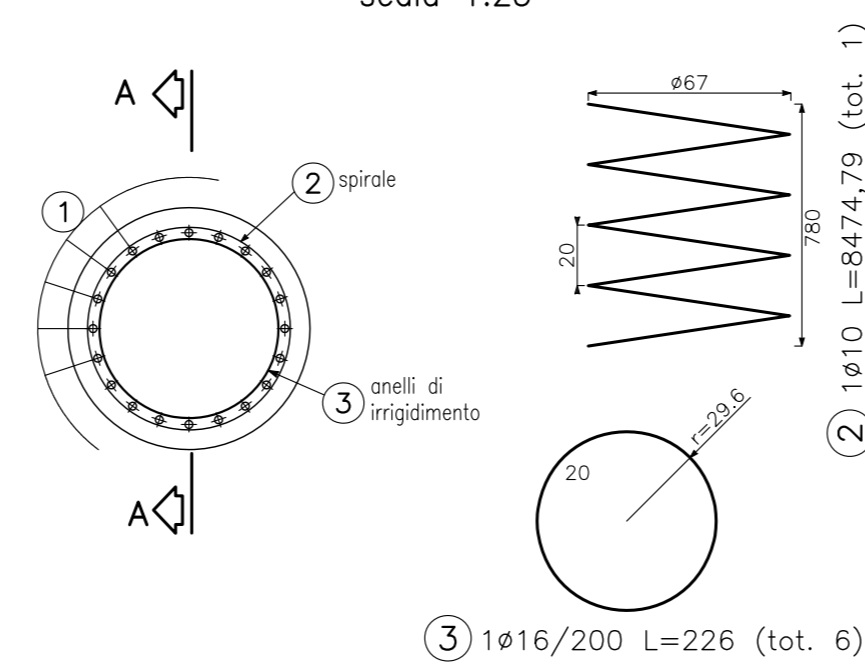
CARATTERISTICHE DEI MATERIALI

- PER LE CARATTERISTICHE DEI MATERIALI VEDI ELABORATO IN1710EI24TBA001101


PALO Ø800 L=8m  
SEZIONE A-A  
scala 1:50



SEZIONE B-B  
scala 1:25



COMMITTENTE:  RETE FERROVIARIA ITALIANA GRUPPO FERROVIE DELLO STATO

ALTA SORVEGLIANZA:  GRUPPO FERROVIE DELLO STATO

GENERAL CONTRACTOR:  Consorzio Iricav Due

INFRASTRUTTURE FERROVIARIE STRATEGICHE DEFINITE DALLA LEGGE OBIETTIVO N. 443/01  
LINEA A.V. /A.C. TORINO-VENEZIA Tratta VERONA-PADOVA  
Lotto funzionale Verona-Bivio Vicenza  
PROGETTO ESECUTIVO  
PRESIDI ANTI-RUMORE/VIBRAZIONI  
BARRIERA ANTIRUMORE DA PROGR. 1+348,10 A PROGR. 1+948,55 LATO DX - OPERE DI FONDAZIONE GENERALE  
Armatura pali

INGEGNERE RESPONSABILE ING. LUIGI ZACCARIA 4289	GENERAL CONTRACTOR Consorzio Iricav Due Data:	DIRETTORE LAVORI ing. Luca ZACCARIA iscritto all'Ordine degli Ingegneri di Roveto n. A1206 Data:	SCALA : VARIE
-------------------------------------------------------	-----------------------------------------------------	--------------------------------------------------------------------------------------------------------------	------------------

COMMESSA	LOTTO	FASE	ENTE	TIPO DOC.	OPERA/DISCIPLINA	PROGR.	REV.	FOGLIO
IN17	11	E	12	BZ	BA08A1	003	A	18

Consorzio Iricav Due

VISTO CONSORZIO IRICAV DUE  
Firma: ing. LUIGI ZACCARIA  
Data:

Rev.	Descrizione	Redatto	Data	Verificato	Data	Approvato	Data
A	EMISSIONE	Ronco	31/03/2021	Culotta	31/03/2021	Aullo	31/03/2021
B							
C							

CIG: 8377952CD1 CUP: J41E9100000009 File: IN1711EBR2408A1003A.DWG  
Progetto cofinanziato dalla Unione Europea Cod. origine: 0003

Scala di pila: TUTTI I DIRITTI DEL PRESENTE DOCUMENTO SONO RISERVATI. LA PRODUZIONE ANCHE PARZIALE È METATA.