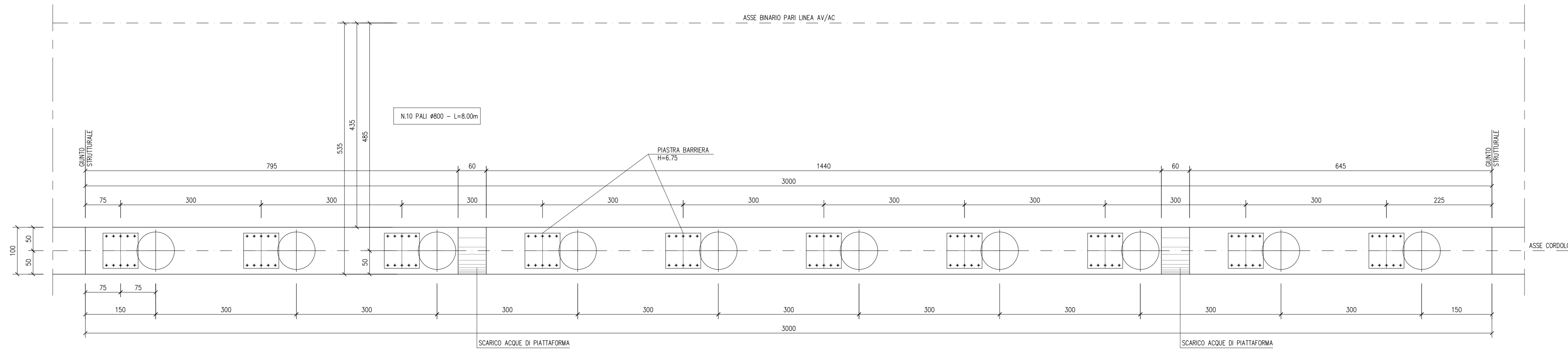


BARRIERA BA09 – CONCI L=30.00m

CONCIO 1

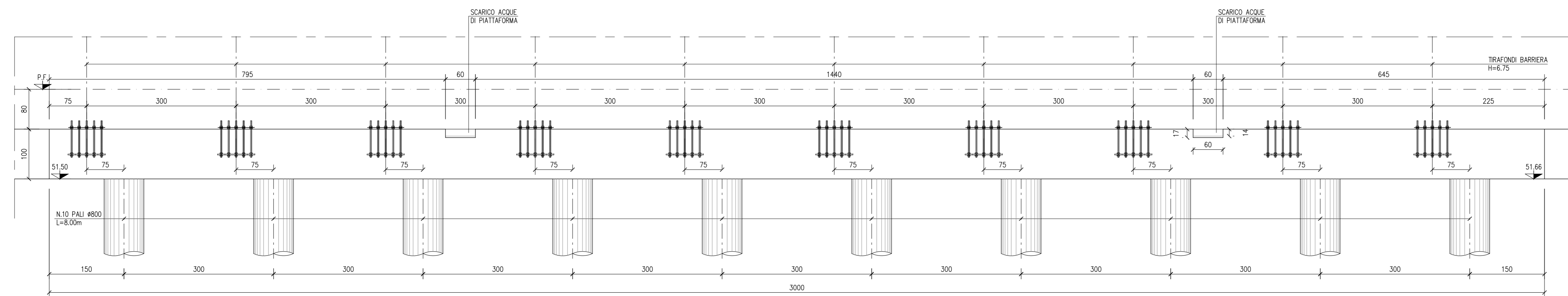
PIANTA

SCALA 1:50



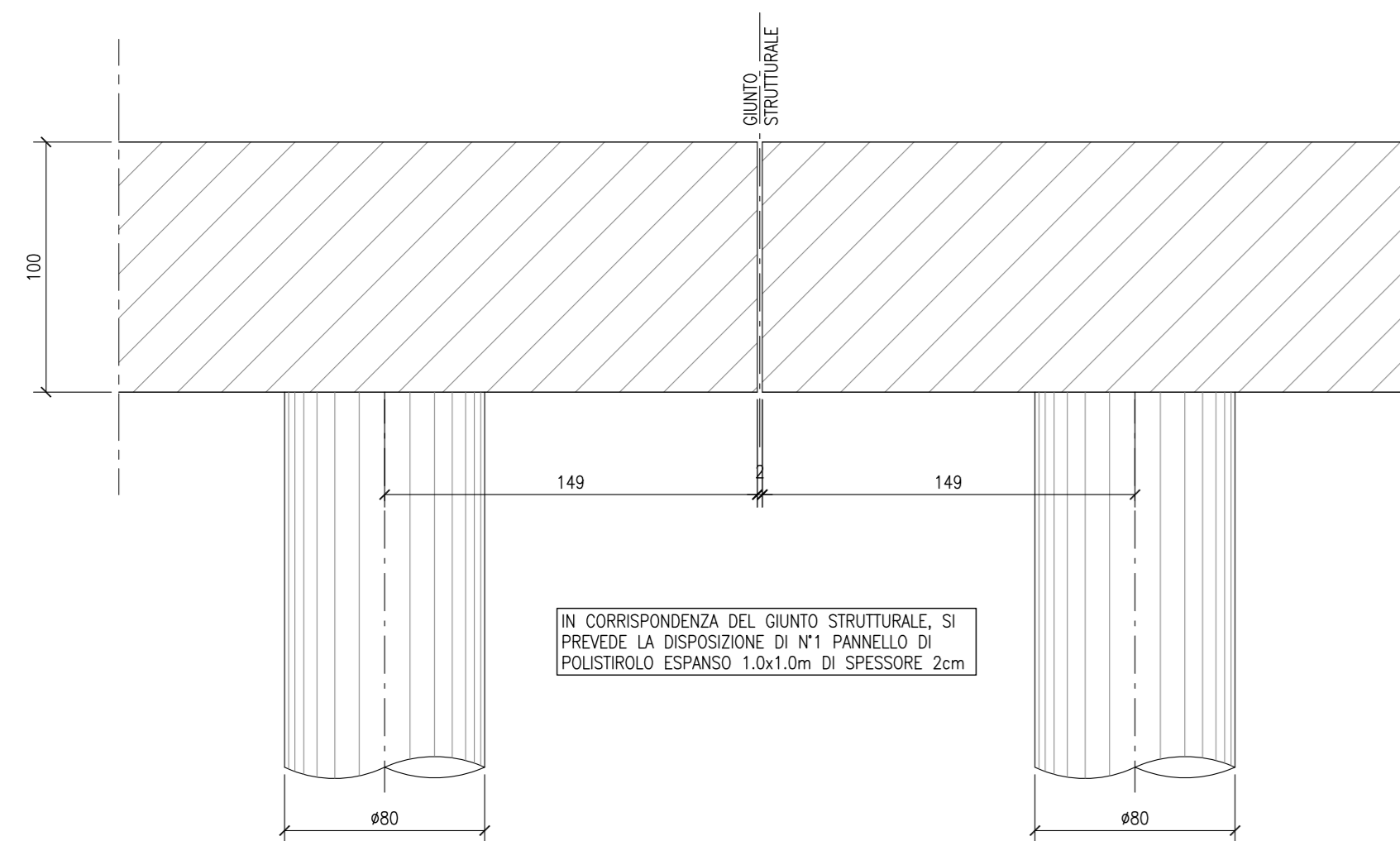
PROSPETTO

SCALA 1:50



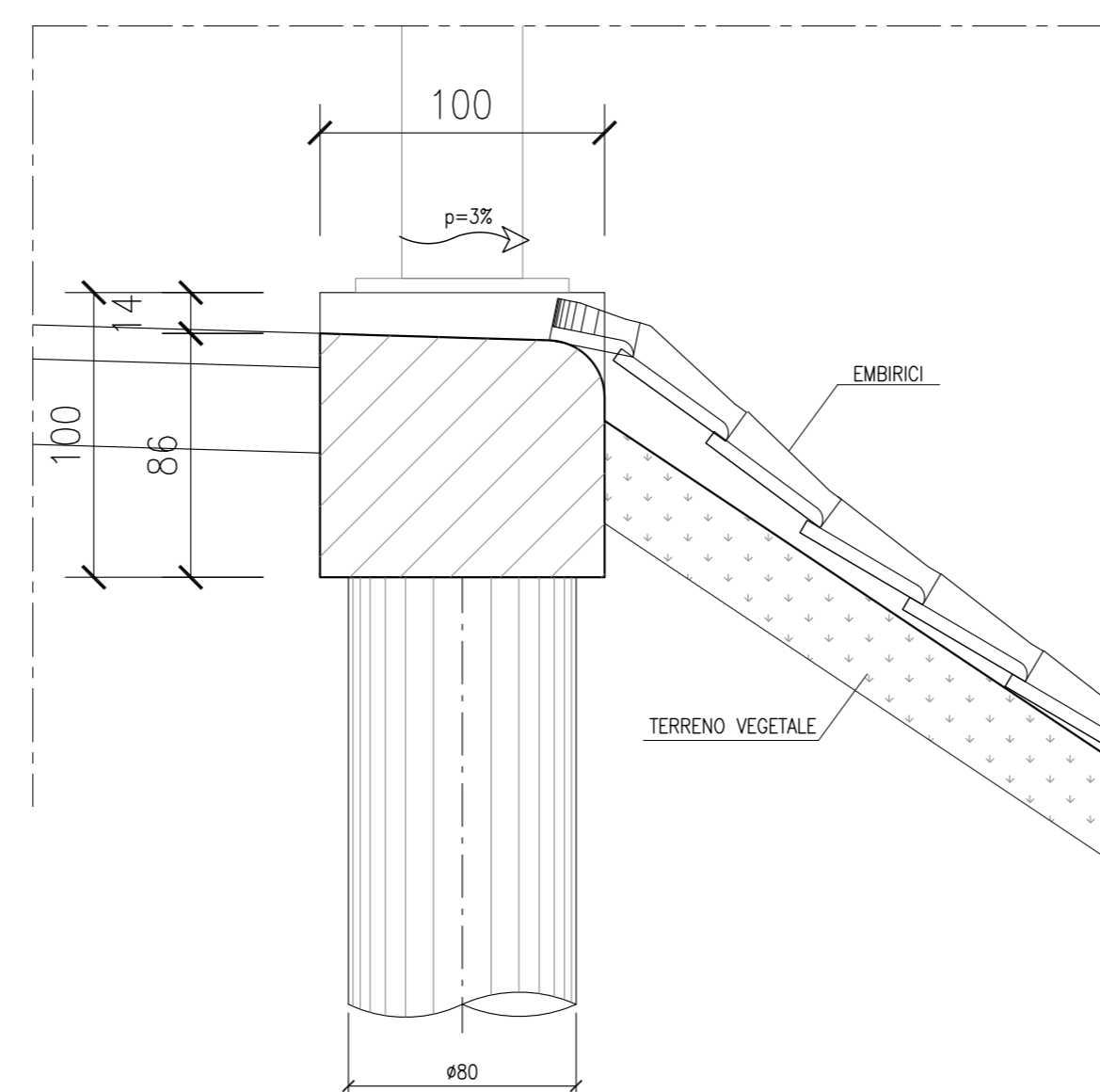
PARTICOLARE GIUNTO

SCALA 1:25



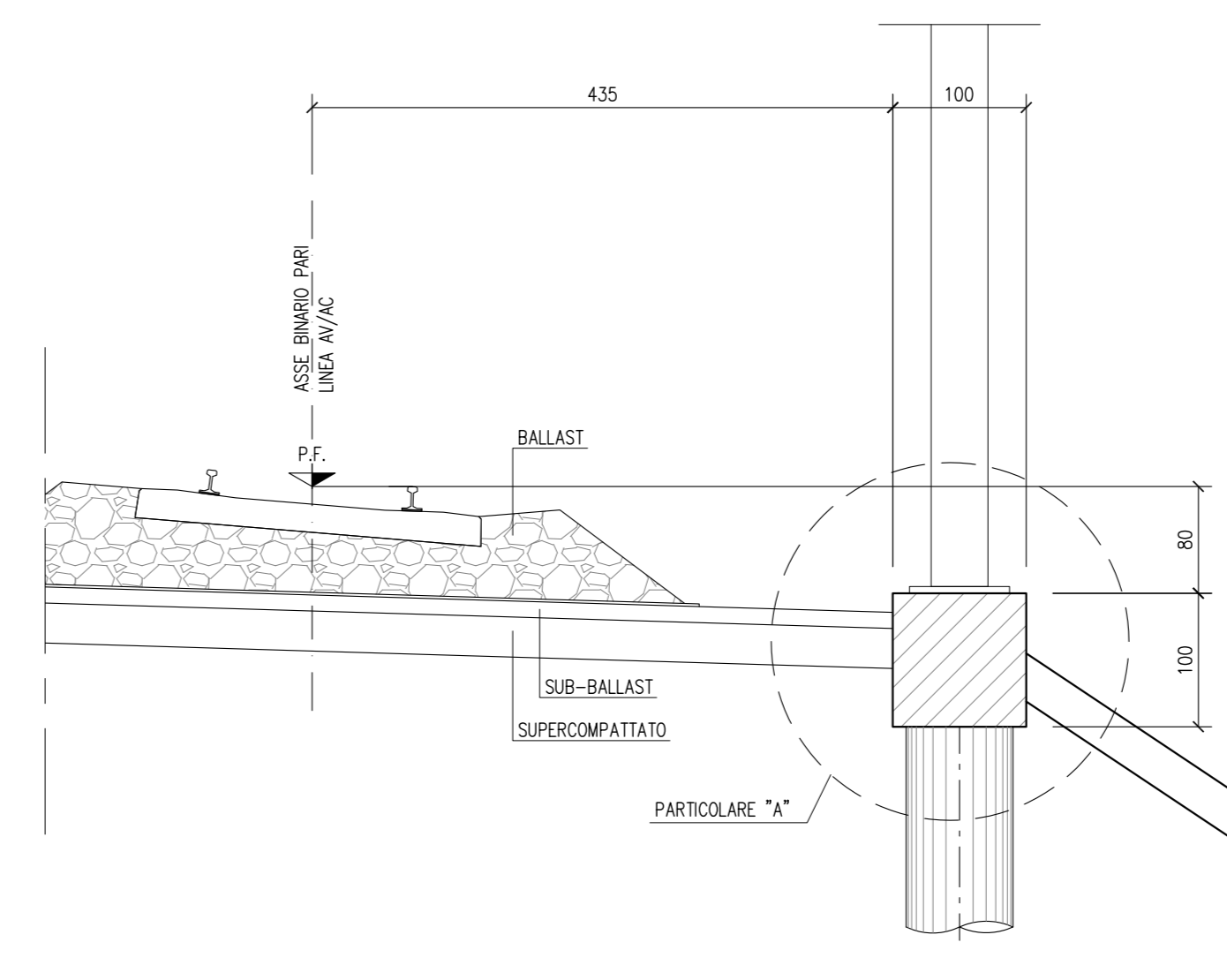
PARTICOLARE "A"

SCALA 1:25



SEZIONE TRASVERSALE

SCALA 1:50



DISEGNI DI RIFERIMENTO

DESCRIZIONE

BA. DA PK. 0+125 A PK. 0+3+912 LATO AV. E L.S. - Tabella materiali opere di fondazione  
 BA. DA PK. 0+125 A PK. 0+3+912 LATO AV. E L.S. - Relazione di calcolo cordoli e pali di fondazione  
 BA. DA PK. 0+125 A PK. 0+3+912 LATO AV. E L.S. - Particolari costruttivi tirafondi e contropiastre - Tav. 1  
 BA. DA PK. 0+125 A PK. 0+3+912 LATO AV. E L.S. - Particolari costruttivi tirafondi e contropiastre - Tav. 2  
 BA. DA PK. 0+125 A PK. 0+3+912 LATO AV. E L.S. - Particolari costruttivi tirafondi e contropiastre - Tav. 3

CODICE

IN1710E124TBA0001101  
 IN1710E12CLBAC0001101  
 IN1710E12CLBAC0001102  
 IN1710E12BKBA0001101  
 IN1710E12BKBA0001102  
 IN1710E12BKBA0001103

ELABORATI TIPOLOGICI - DETTAGLI SMALTIMENTO ACQUE DI PIATTAFORMA

IN1710E12BZRI0004001

NOTE GENERALI

- PER LE CARATTERISTICHE DEI MONTANTI, VEDI PARTICOLARE T1a DELL'ELABORATO IN1710E12BKBA0001101
- PER I PARTICOLARI COSTRUTTIVI RELATIVI AGLI EMBRICI, SI RIMANDA ALL'ELABORATO IN1710E12BZRI0004001

CARATTERISTICHE DEI MATERIALI

- PER LE CARATTERISTICHE DEI MATERIALI VEDI ELABORATO IN1710E124TBA0001101

COMMITTENTE:



ALTA SORVEGLIANZA:



GENERAL CONTRACTOR:



INFRASTRUTTURE FERROVIARIE STRATEGICHE DEFINITE DALLA LEGGE OBIETTIVO N. 443/01

LINEA A.V. /A.C. TORINO-VENEZIA Tratta VERONA-PADOVA  
 Lotto funzionale Verona-Bivio Vicenza

PROGETTO ESECUTIVO

PRESIDI ANTI-RUMORE/VIBRAZIONI  
 BARRIERA ANTIRUMORE DA PROGR. 1+948,55 A PROGR. 2+502,74 LATO DX - OPERE DI FONDAZIONE  
 FONDAZIONI

Carpenteria conci - Tav.1

GENERAL CONTRACTOR Consorzio Iricav Due Ing. Paolo CARMONA Data:		DIRETTORE LAVORI Ing. Luca ZACCARIA Iscritto all'ordine degli Ingegneri di Rovereto n. A1206 Data:		SCALA : VARIE
---	--	--	--	------------------

COMMESSA	LOTTO	FASE	ENTE	TIPO DOC.	OPERA/DISCIPLINA	PROGR.	REV.	FOGLIO
IN17	11	E	12	BZ	BA09A1	001	B	di

VISTO CONSORZIO IRICAV DUE Firma Ing. Luca SANDOLI		Data	
--	--	------	--

Rev.	Descrizione	Redatto	Data	Verificato	Data	Approvato	Data	IL PROGETTISTA
A	EMISSIONE	Redaelli	31/03/2021	Colonna	31/03/2021	Redaelli	31/03/2021	[Firma]
B	REV. PER STR. VALIDAZIONE	Redaelli	20/04/2021	Colonna	20/04/2021	Redaelli	20/04/2021	[Firma]
C								

CIO. 8377957CD1 CUP: J41E9100000009 File: IN1710E124TBA0001101 B.DWG Cod. origine: 00001

Progetto cofinanziato dalla Unione Europea

TUTTI I DIRITTI DEL PRESENTE DOCUMENTO SONO RISERVATI: LA PRODUZIONE ANCHE PARZIALE E VIETATA