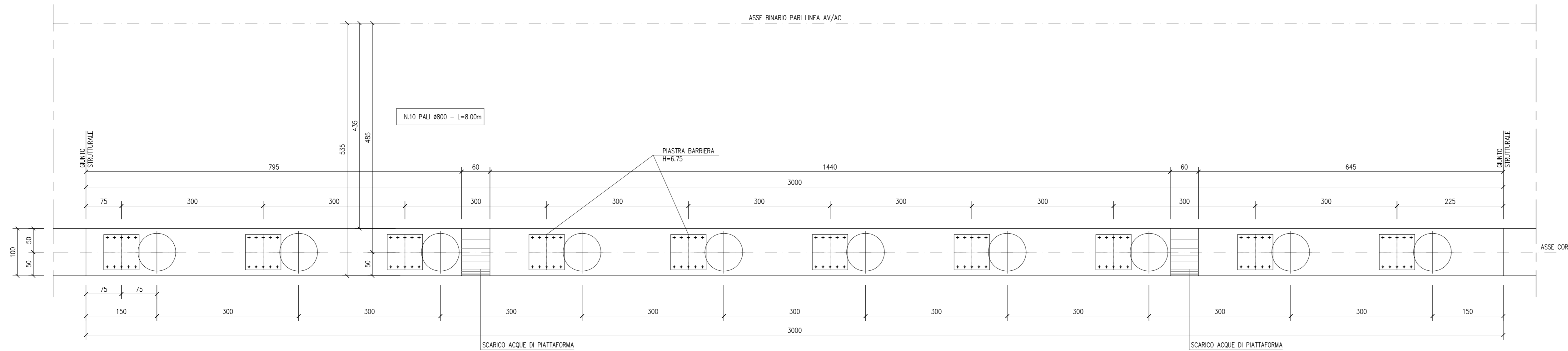


BARRIERA BA13 – CONCI L=30.00m

CONCI 1:20

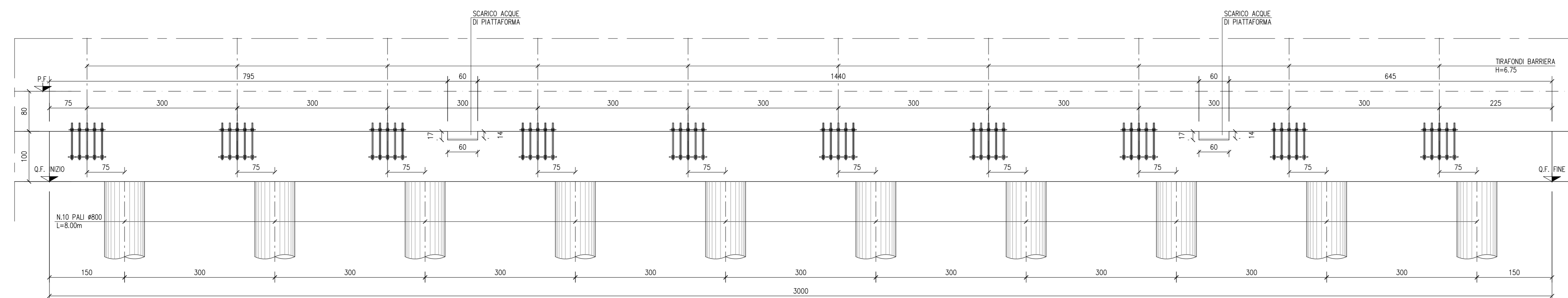
PIANTA

SCALA 1:50



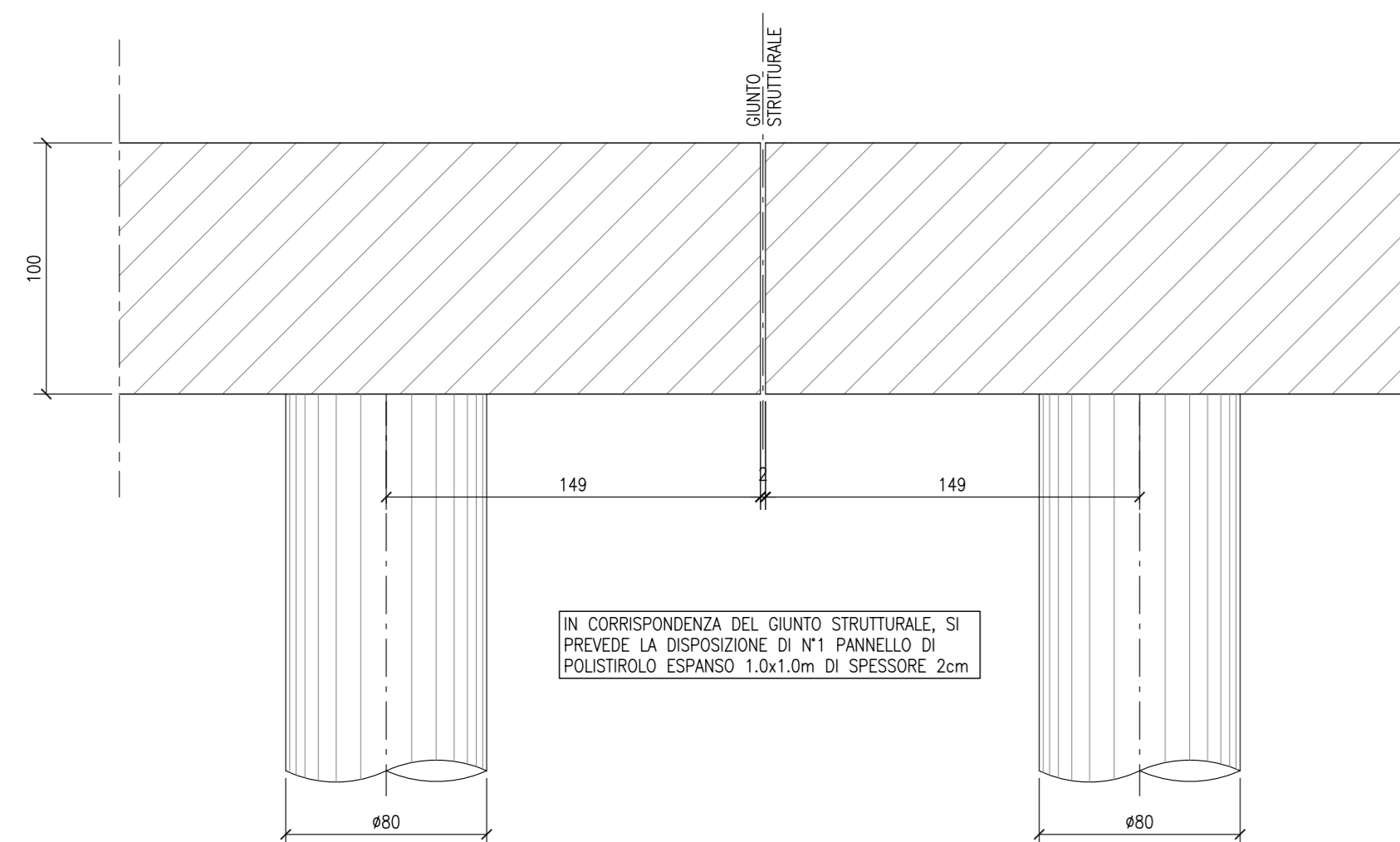
PROSPETTO

SCALA 1:50



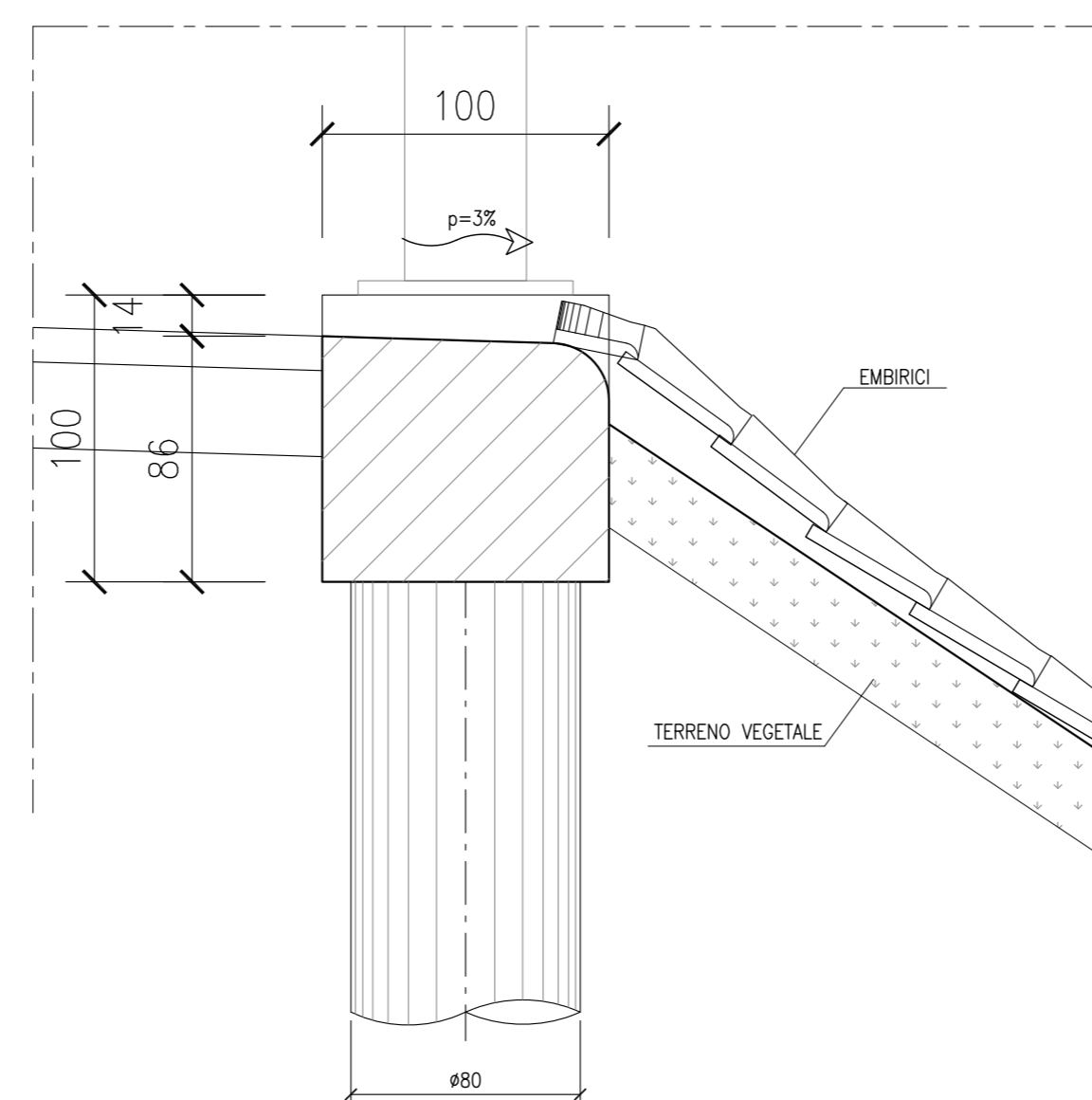
PARTICOLARE GIUNTO

SCALA 1:25



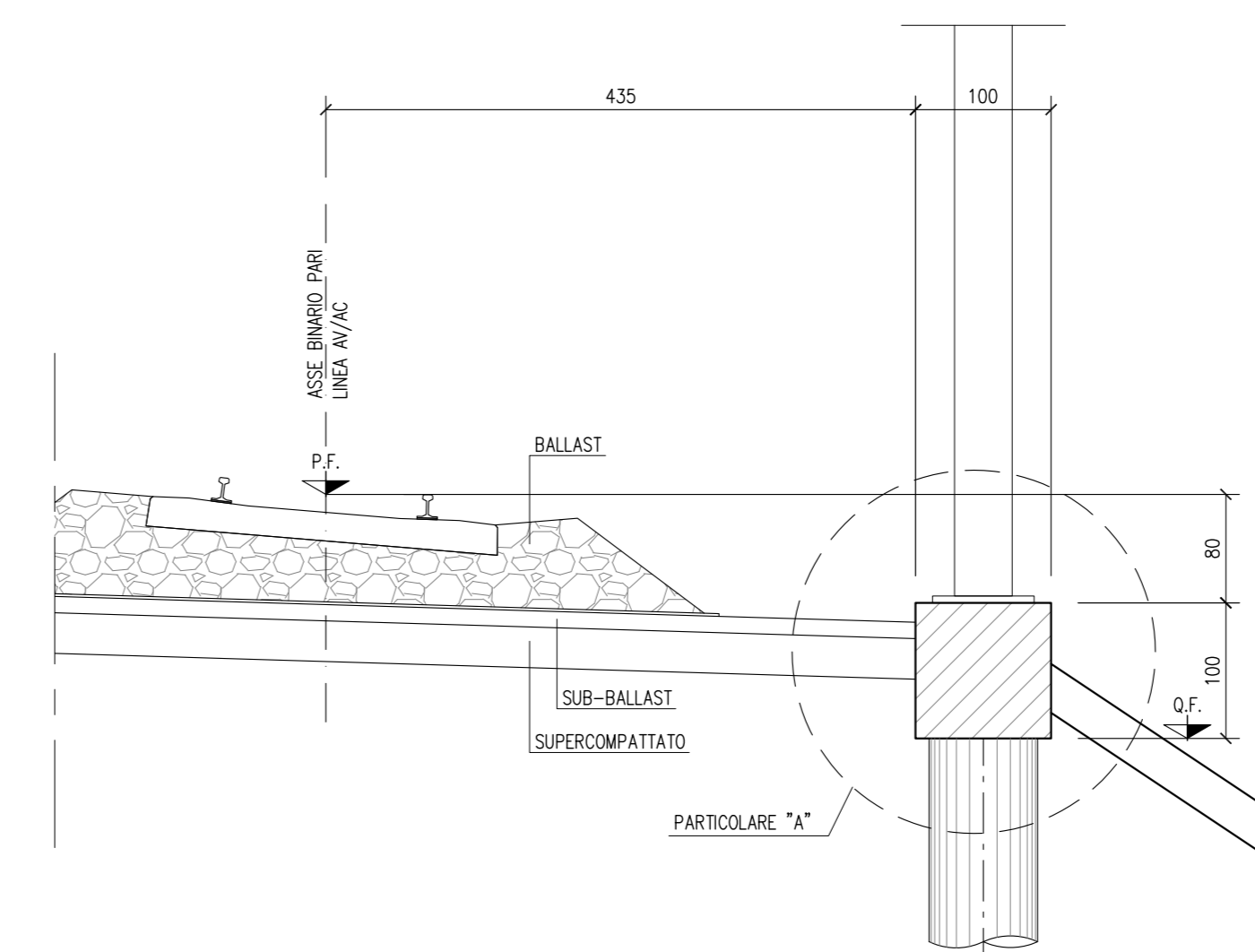
PARTICOLARE "A"

SCALA 1:25



SEZIONE TRASVERSALE

SCALA 1:50



DISEGNI DI RIFERIMENTO

DESCRIZIONE

CODICE

BA. DA PK. 0+125 A PK. 0+3+912 LATO AV. E L.S. - Tabella materiali opere di fondazione
 BA. DA PK. 0+125 A PK. 0+3+912 LATO AV. E L.S. - Relazione di calcolo cordoli e pali di fondazione
 BA. DA PK. 0+125 A PK. 0+3+912 LATO AV. E L.S. - Relazione di calcolo tirafondi e contropiastre
 BA. DA PK. 0+125 A PK. 0+3+912 LATO AV. E L.S. - Particolari costruttivi tirafondi e contropiastre - Tav. 1
 BA. DA PK. 0+125 A PK. 0+3+912 LATO AV. E L.S. - Particolari costruttivi tirafondi e contropiastre - Tav. 2
 BA. DA PK. 0+125 A PK. 0+3+912 LATO AV. E L.S. - Particolari costruttivi tirafondi e contropiastre - Tav. 3

IN1710E124TBA0001101
 IN1710E12CLBA0001101
 IN1710E12CLBA0001102
 IN1710E12BKB0001101
 IN1710E12BKB0001102
 IN1710E12BKB0001103

ELABORATI TIPOLOGICI - DETTAGLI SMALTIMENTO ACQUE DI PIATTAFORMA

IN1710E12BZRI0004001

NOTE GENERALI

- PER LE CARATTERISTICHE DEI MONTANTI, VEDI PARTICOLARE T1a DELL'ELABORATO IN1710E12BKB0001101
- PER I PARTICOLARI COSTRUTTIVI RELATIVI AGLI EMBRICI, SI RIMANDA ALL'ELABORATO IN1710E12BZRI0004001
- PER LE QUOTE DI FONDAZIONE DEI CORDOLI VEDI TABELLA:

CONCIO	PIANO FERRO	Q.F. - INIZIO CONCIO	Q.F. - FINE CONCIO	PROGRESSIVA INIZIO CONCIO	PROGRESSIVA FINE CONCIO
1	53,930	52,13	52,07	3161,24	3191,28
2	53,867	52,07	52,00	3191,28	3221,29
3	53,805	52,00	51,94	3221,29	3251,29
4	53,743	51,94	51,88	3251,29	3281,28
5	53,680	51,88	51,82	3281,28	3311,24
6	53,618	51,82	51,76	3311,24	3341,17
7	53,556	51,76	51,69	3341,17	3371,10
8	53,493	51,69	51,63	3371,10	3401,04
9	53,431	51,63	51,57	3401,04	3431,01
10	53,369	51,57	51,51	3431,01	3461,01
11	53,306	51,51	51,44	3461,01	3491,01
12	53,244	51,44	51,38	3491,01	3521,01
13	53,181	51,38	51,32	3521,01	3551,01
14	53,119	51,32	51,26	3551,01	3581,01
15	53,057	51,26	51,19	3581,01	3611,01
16	52,994	51,19	51,13	3611,01	3641,01
17	52,932	51,13	51,07	3641,01	3671,02
18	52,869	51,07	51,01	3671,02	3701,05
19	52,807	51,01	50,94	3701,05	3731,10
20	52,744	50,94	50,88	3731,10	3761,16

CARATTERISTICHE DEI MATERIALI

- PER LE CARATTERISTICHE DEI MATERIALI VEDI ELABORATO IN1710E124TBA001101

COMMITTENTE:



ALTA SORVEGLIANZA:



GENERAL CONTRACTOR:



INFRASTRUTTURE FERROVIARIE STRATEGICHE DEFINITE DALLA LEGGE OBIETTIVO N. 443/01

LINEA A.V. /A.C. TORINO-VENEZIA Tratta VERONA-PADOVA Lotto funzionale Verona-Bivio Vicenza

PROGETTO ESECUTIVO

PRESIDI ANTI-RUMORE/VIBRAZIONI
 BARRIERA ANTIRUMORE DA PROGR. 3+161,00 A PROGR. 3+912,38 LATO DX - OPERE DI FONDAZIONE

FONDAZIONI

Carpenteria conci - Tav.1

PROGETTISTA	GENERAL CONTRACTOR	DIRETTORE LAVORI	SCALA:
Consorzio IricAV Due Ing. Paolo CARMONA Via... Tel. 0445/211111	Ing. Luca ZACCARIA Inscritto all'ordine degli ingegneri di Verona n. A1206 Data: ...	Ing. Luca ZACCARIA Inscritto all'ordine degli ingegneri di Verona n. A1206 Data: ...	VARIE

COMMESSA	LOTTO	FASE	ENTE	TIPO DOC.	OPERA/DISCIPLINA	PROGR.	REV.	FOGLIO
IN17	11	E	12	B2	BA13B1	001	B	di 11

VISTO CONSORZIO IRICAV DUE		Firma		Data	
Consorzio IricAV Due		Ing. Luca ZACCARIA		...	

Rev.	Descrizione	Redatto	Data	Verificato	Data	Approvato	Data
A	EMMISSIONE	...	31/03/2021	...	31/03/2021	...	31/03/2021
B	REV PER STR. VALIDATORE	...	20/04/2021	...	20/04/2021	...	20/04/2021
C							

CIQ. 8377957CD1 CUP: J41E9100000009 File: IN1710E12BBA13B10018.DWG Cod. origine: CODEX