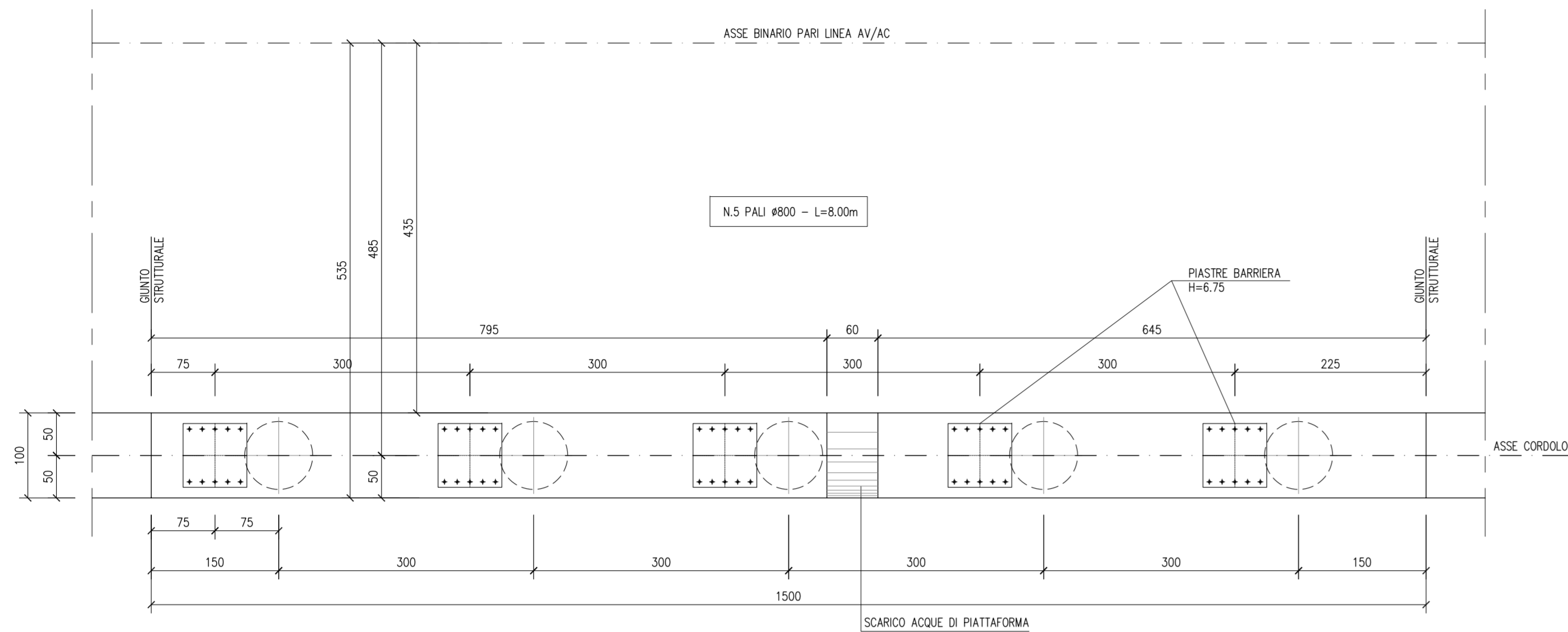
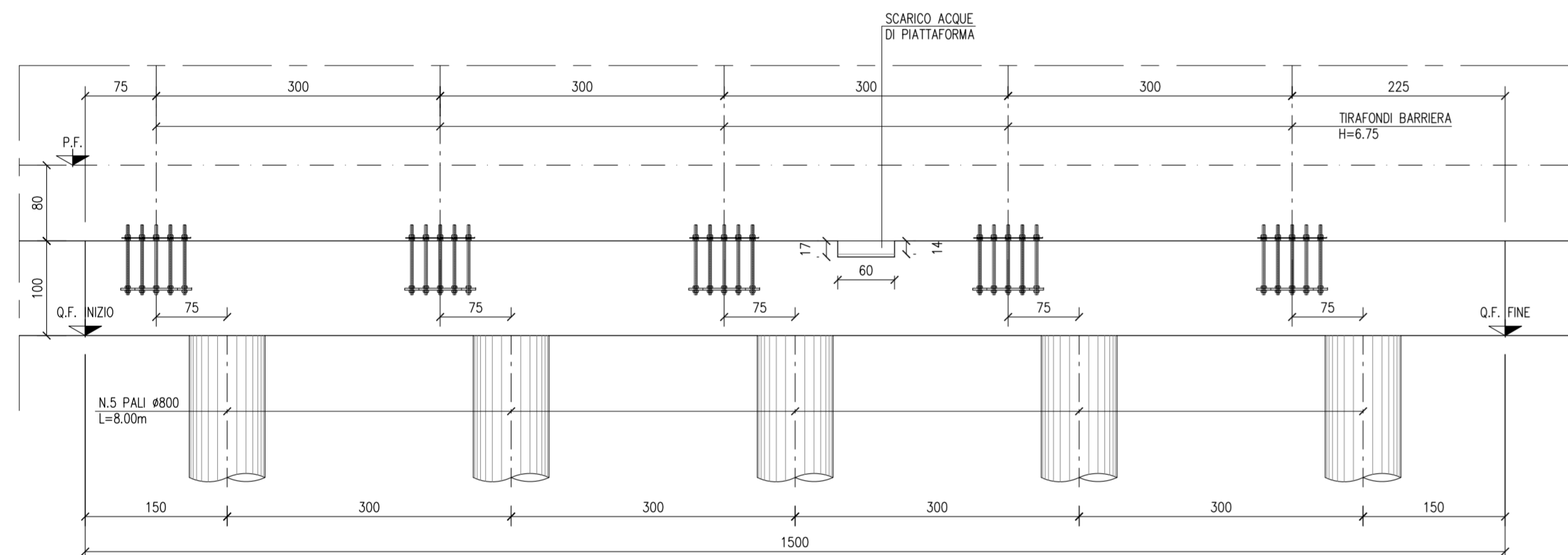


BARRIERA BA13 - CONCI L=15.00m  
CONCI 21÷29

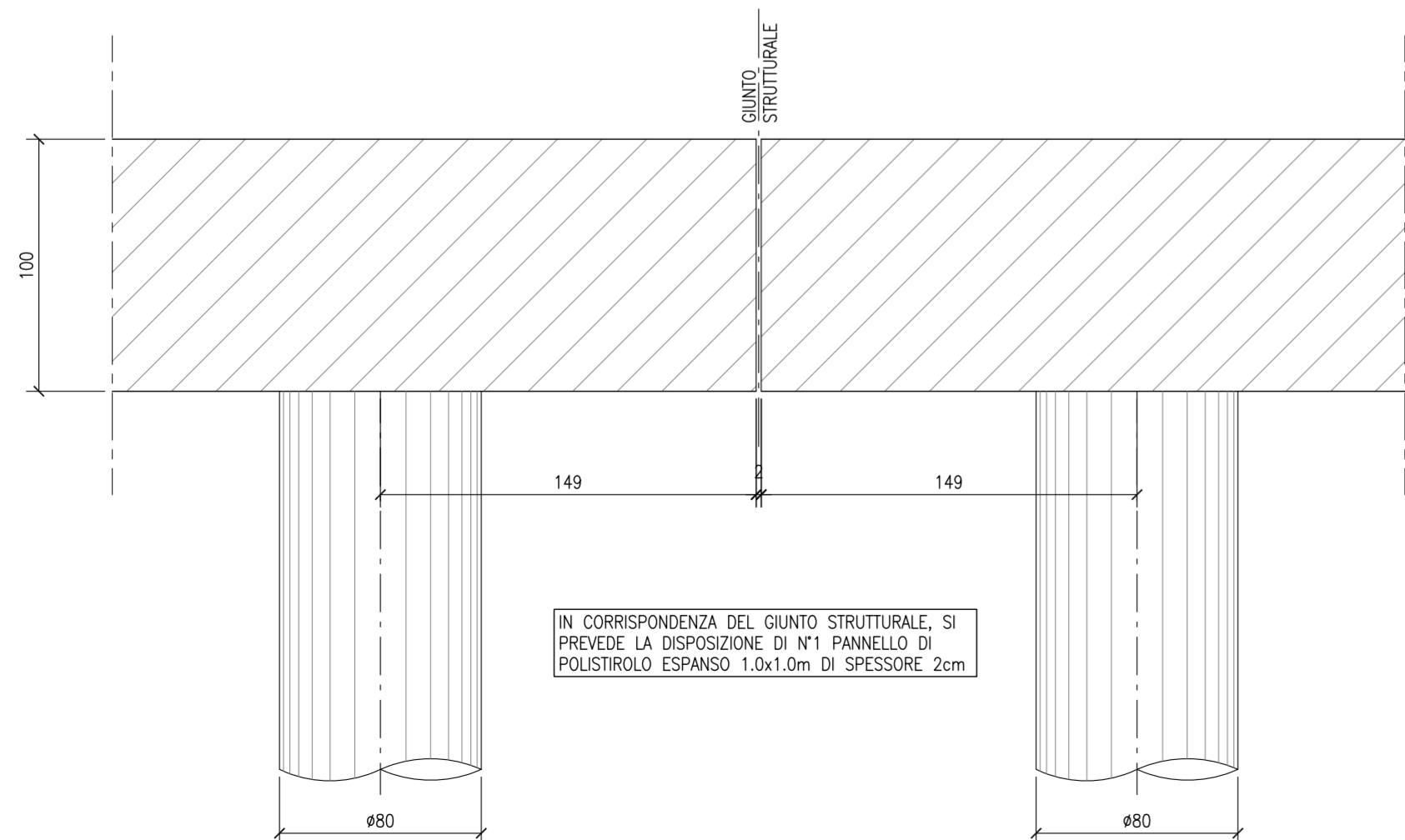
PIANTA  
SCALA 1:50



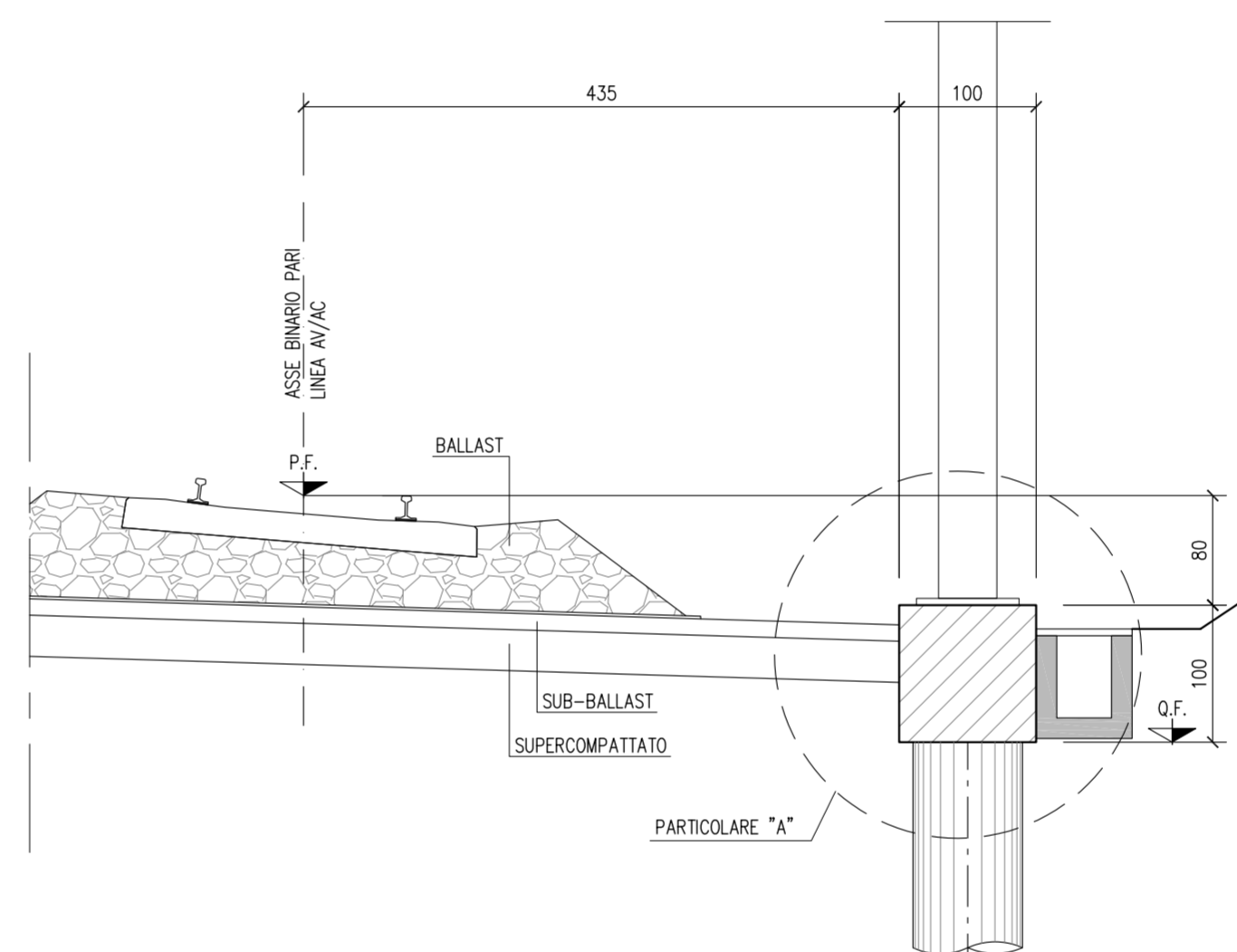
PROSPETTO  
SCALA 1:50



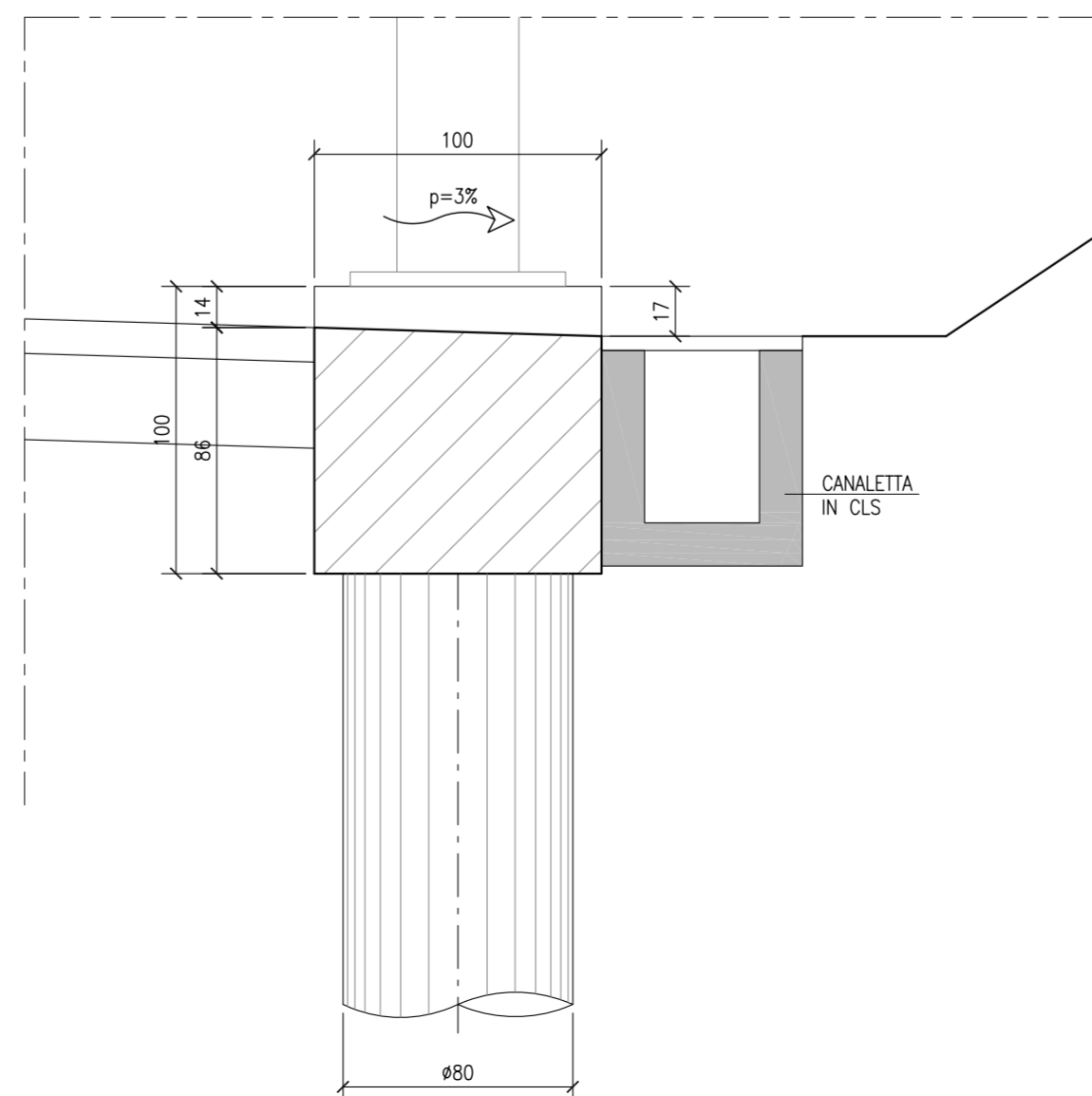
PARTICOLARE GIUNTO  
SCALA 1:25



SEZIONE TRASVERSALE  
SCALA 1:50



PARTICOLARE "A"  
SCALA 1:25



DISEGNI DI RIFERIMENTO

DESCRIZIONE	CODICE
B.A. DA PK 0+125 A PK 0+3+912 LATO AV. E L.S. - Tabella materiali opere di fondazione	IN1710E124TBA0001101
B.A. DA PK 0+125 A PK 0+3+912 LATO AV. E L.S. - Relazione di calcolo cordoli e pali di fondazione	IN1710E12CLBA0001101
B.A. DA PK 0+125 A PK 0+3+912 LATO AV. E L.S. - Relazione di calcolo tirafondi e contropiastre	IN1710E12CLBA0001102
B.A. DA PK 0+125 A PK 0+3+912 LATO AV. E L.S. - Particolari costruttivi tirafondi e contropiastre - Tav. 1	IN1710E12BKBA0001101
B.A. DA PK 0+125 A PK 0+3+912 LATO AV. E L.S. - Particolari costruttivi tirafondi e contropiastre - Tav. 2	IN1710E12BKBA0001102
B.A. DA PK 0+125 A PK 0+3+912 LATO AV. E L.S. - Particolari costruttivi tirafondi e contropiastre - Tav. 3	IN1710E12BKBA0001103

NOTE GENERALI

- PER LE CARATTERISTICHE DEI MONTANTI, VEDI PARTICOLARE T1α DELL'ELABORATO IN1710E12BKBA0001101
- PER LE QUOTE DI FONDAZIONE DEI CORDOLI VEDI TABELLA:

CONCIO	PIANO FERRO	Q.F. - INIZIO CONCIO	Q.F. - FINE CONCIO	PROGRESSIVA INIZIO CONCIO	PROGRESSIVA FINE CONCIO
21	52,682	50,88	50,85	3761,16	3776,20
22	52,651	50,85	50,82	3776,20	3791,25
23	52,619	50,82	50,79	3791,25	3806,29
24	52,588	50,79	50,75	3806,29	3821,34
25	52,554	50,75	50,71	3821,34	3836,39
26	52,506	50,71	50,64	3836,39	3851,44
27	52,443	50,64	50,56	3851,44	3866,49
28	52,365	50,56	50,47	3866,49	3881,54
29	52,272	50,47	50,36	3881,54	3896,58

CARATTERISTICHE DEI MATERIALI

- PER LE CARATTERISTICHE DEI MATERIALI VEDI ELABORATO IN1710E124TBA001101

**COMMITTENTE:**  **ALTA Sorveglianza:** 

**GENERAL CONTRACTOR:** 

**INFRASTRUTTURE FERROVIARIE STRATEGICHE DEFINITE DALLA LEGGE OBIETTIVO N. 443/01**  
**LINEA A.V. /A.C. TORINO-VENEZIA Tratta VERONA-PADOVA**  
**Lotto funzionale Verona-Bivio Vicenza**  
**PROGETTO ESECUTIVO**  
PRESIDI ANTI-RUMORE/VIBRAZIONI  
BARRIERA ANTIRUMORE DA PROGR. 3+161,00 A PROGR. 3+912,38 LATO DX - OPERE DI FONDAZIONE  
FONDAZIONI  
Carpenteria conci - Tav.2

<b>PROGETTISTA INTEGRATORE</b> Ing. MALAVENDA Incarico di Ingegnere degli Ingegneri di Venezia n. 4289 Data: 03/03/2021		<b>GENERAL CONTRACTOR</b> Consorzio Iricav Due Incarico di Ingegnere degli Ingegneri di Verona n. 4289 Data: 03/03/2021		<b>DIRETTORE LAVORI</b> Ing. Luca ZACCARIA Incarico di Ingegnere degli Ingegneri di Verona n. A1206 Data: 03/03/2021		<b>SCALA :</b> VARIE		
<b>COMMESSA</b> IN17	<b>LOTTO</b> 11	<b>FASE</b> E	<b>ENTE</b> 12	<b>TIPO DOC.</b> BZ	<b>OPERA/DISCIPLINA</b> BA13B1	<b>PROGR.</b> 002	<b>REV.</b> B	<b>FOGLIO</b> 11 di 11

**Progettazione:**

Rev.	Descrizione	Redatto	Data	Verificato	Data	Approvato	Data
A	EMISSIONE	Ronco	31/03/2021	Culafra	31/03/2021	Aullo	31/03/2021
B	REV. PER STR. VALIDATORE	Ronco	20/04/2021	Culafra	20/04/2021	Aullo	20/04/2021
C							

**Consorzio Iricav Due**  
Ing. Luca BANDOLFI

**FILE:** IN1710E124TBA0001101\_0028.DWG  
**Cod. origine:** E20K1

Progetto cofinanziato dalla Unione Europea

Scalo di plot: TUTTI I DIRITTI DEL PRESENTE DOCUMENTO SONO RISERVATE. LA PRODUZIONE ANCHE PARZIALE È VIETATA