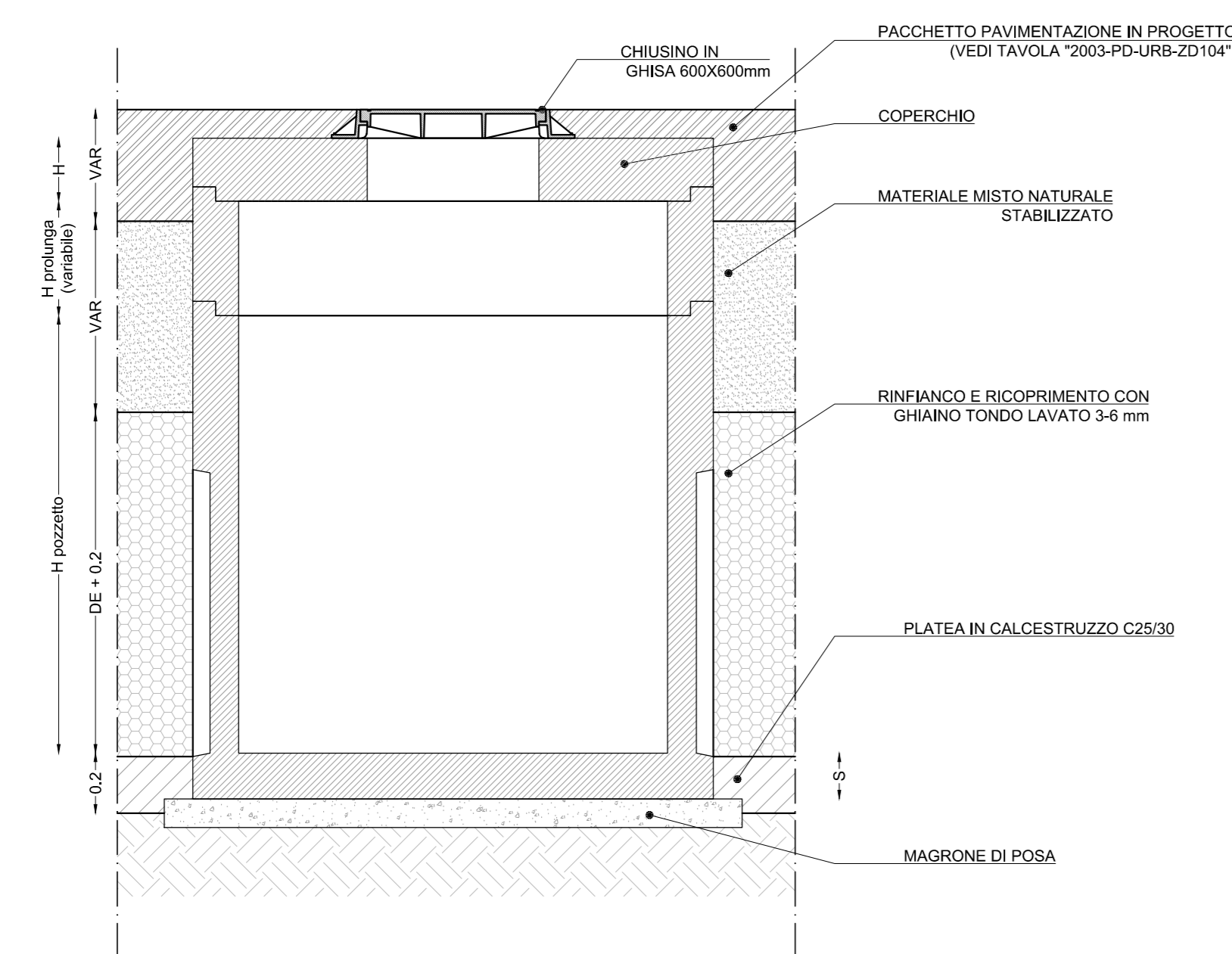


POZZETTO DI ISPEZIONE PREFABBRICATO
IN CEMENTO ARMATO A SEZIONE QUADRATA O RETTANGOLARE

SEZIONE DI POSA



PIANTA

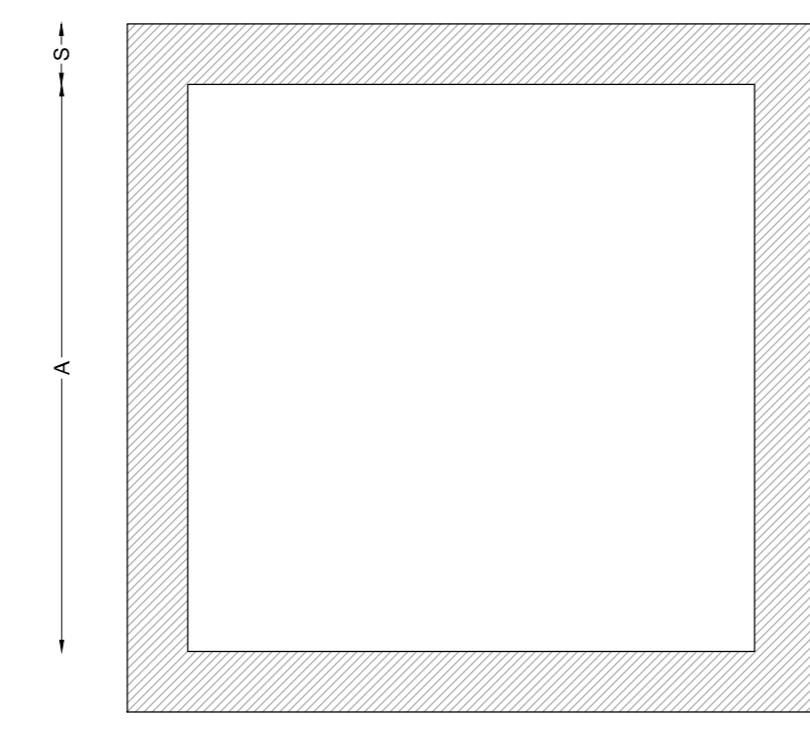
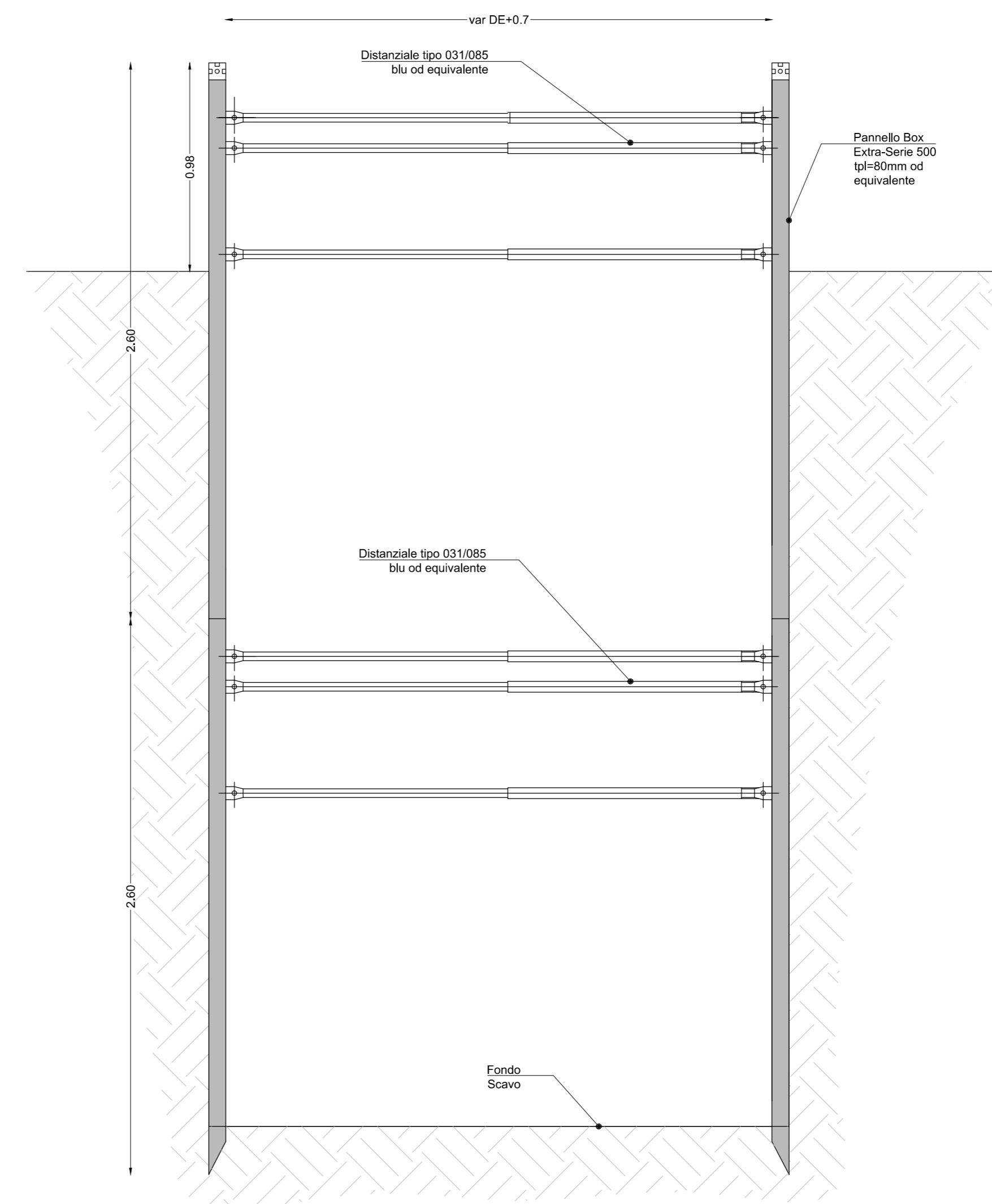


TABELLE POZZETTI

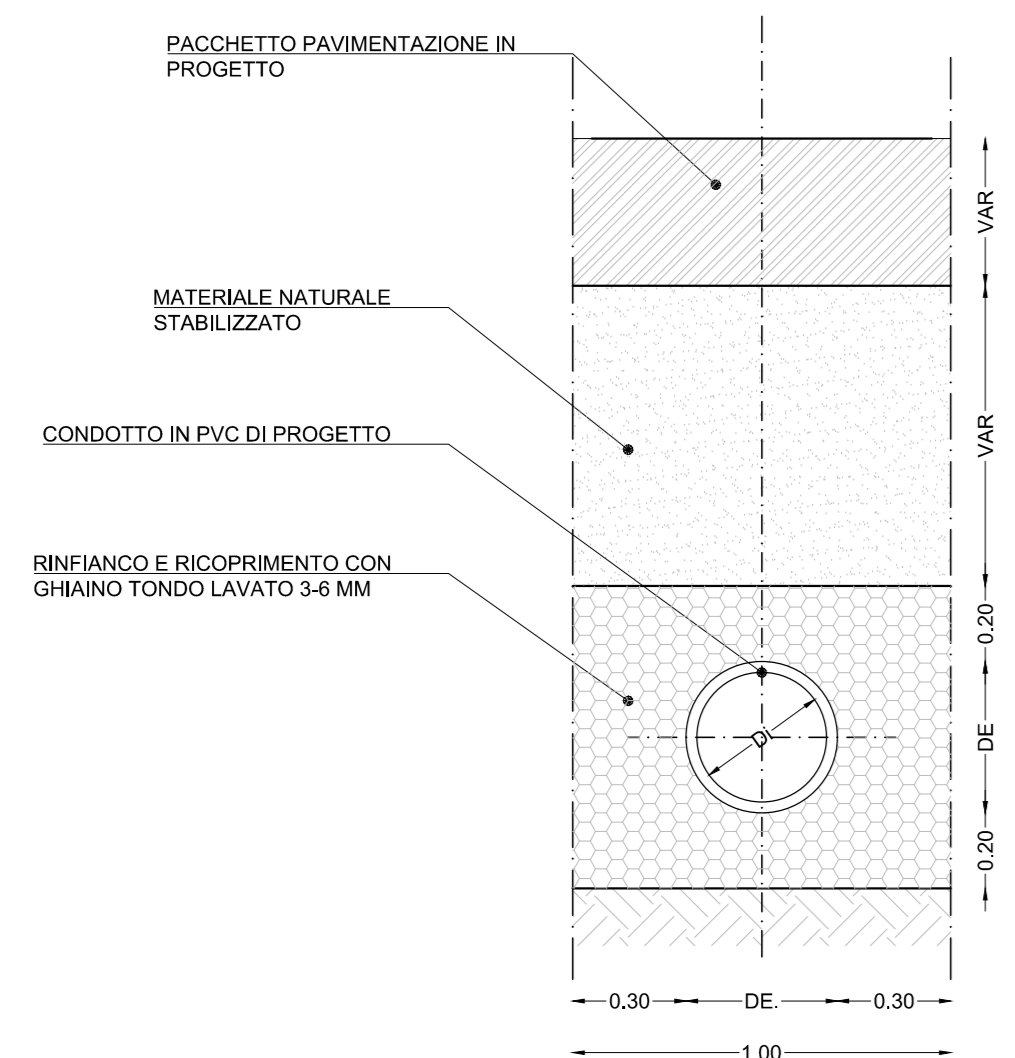
AxB	S (m)
40x40	4,5
60x60	6,0
80x80	8,0
100x100	9,0

SEZIONE TRASVERSALE - BLINDATURA SCAVO
TIPOLOGICO SCAVO PROFONDITÀ FRA 2,00m E 3,50m
PREVISTA NEL CASO IN CUI SI DEBBA SCAVARE NEL RILEVATO DI
PROGETTO GIÀ REALIZZATO

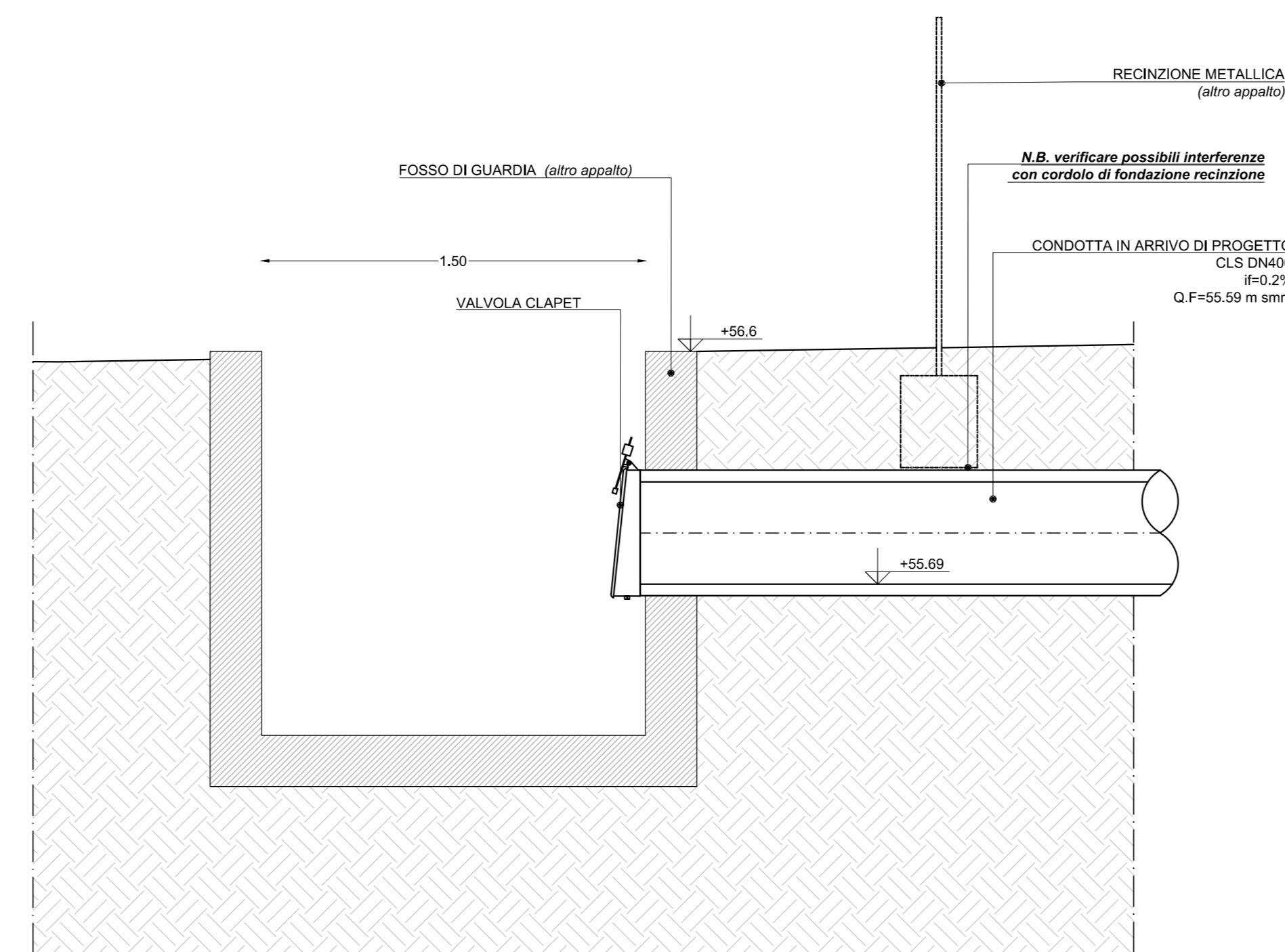


- Sistema di aggettamento tramite pompa sommersa
- Sistema di blindaggio tipo SBH box-extra serie 500 od equivalenti
 - Spessore pannelli ≥ 80mm
 - Pressione ammissibile pannelli ≥ 61 MN/m²
 - Carico Punto ≤ 165 kN
- Prevedere rientro in materiale arido

SEZIONE DI POSA TUBAZIONE DI RETE ACQUE
METEORICHE IN PROGETTO

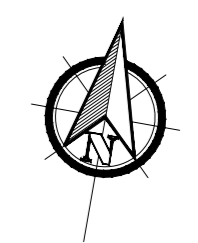


PARTICOLARE RECAPITO A FOSSO DI GUARDIA RETTANGOLARE IN CLS

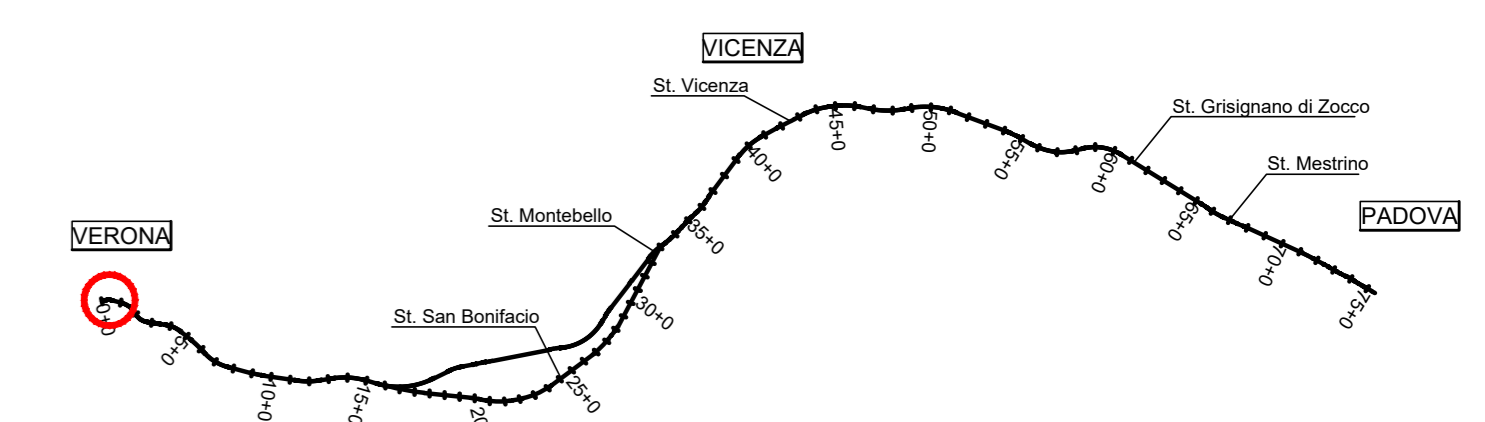


NOTE GENERALI

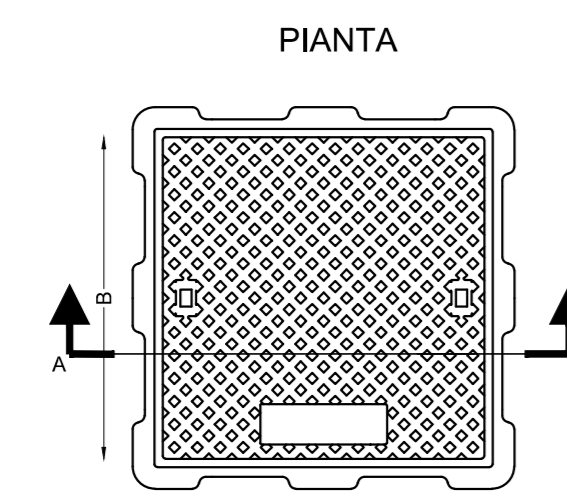
- LE QUOTE SONO ESPRESSE IN METRI.
- LE QUOTE ALTIMETRICHE SONO ESPRESSE IN METRI s.l.m.



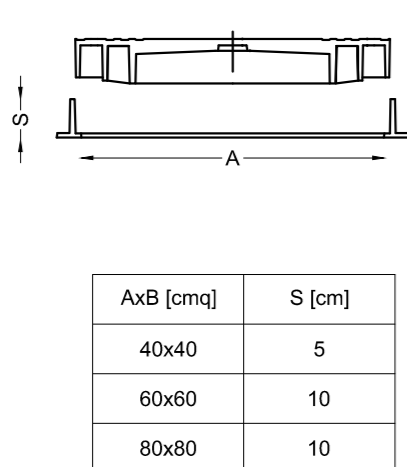
K-MAP



CHIUSSINO IN GHISA SFEROIDALE
CLASSE C250 E D400

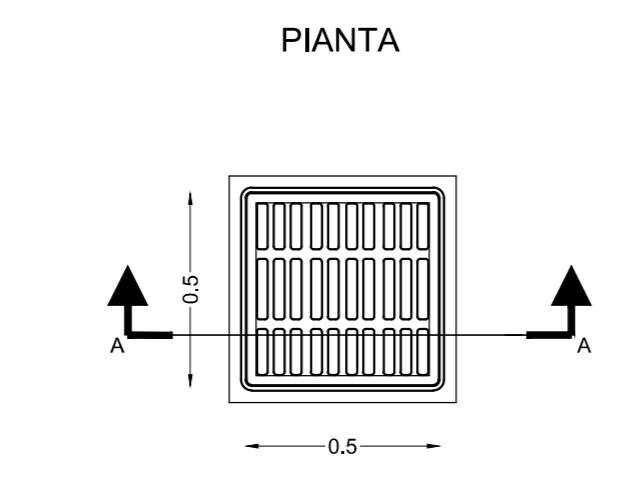


SEZIONE A-A

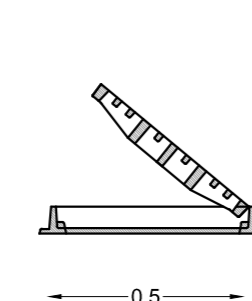


AxB (cm)	S (cm)
40x40	5
60x60	10
80x80	10

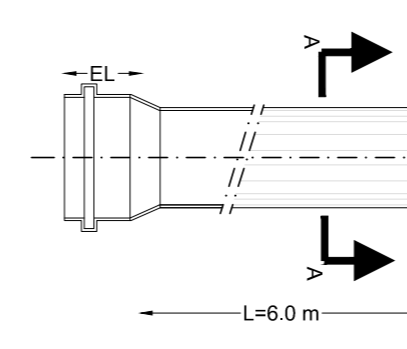
CHIUSSINO PER CADITOIA
IN GHISA LAMELLARE CLASSE D400



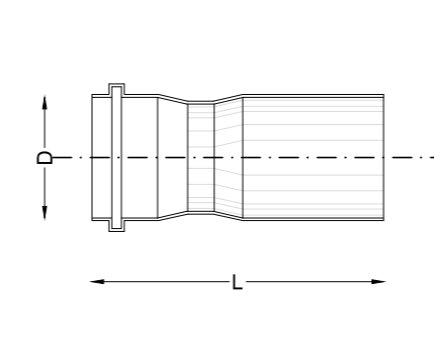
SEZIONE A-A



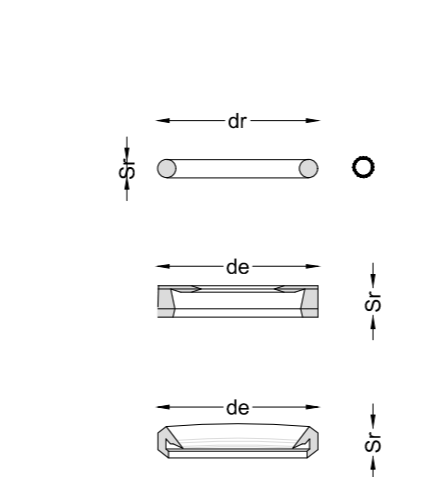
TUBI



GIUNTI "GIELLE" CON GIUNTO DA INCOLLARE

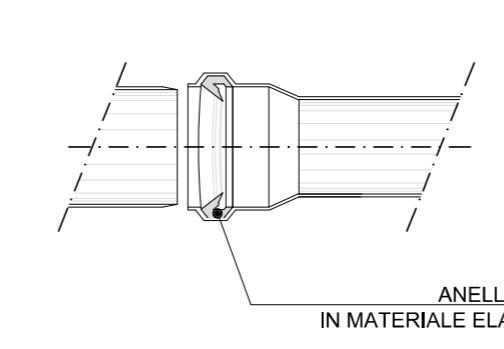


GUARNIZIONE DI TENUTA

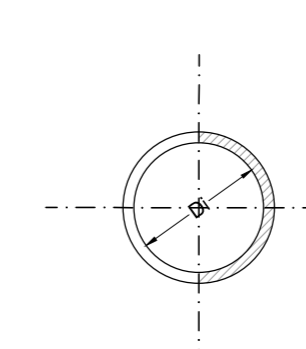


PARTICOLARE CONDOTTA PVC SN8

GIUNZIONE DI DUE ELEMENTI

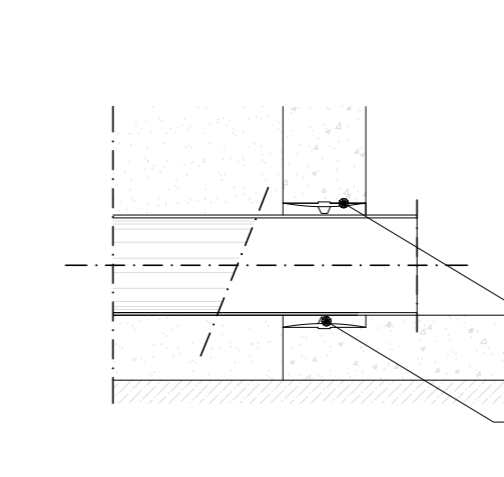


SEZIONE A-A



MATERIALE	PVC	PVC	PVC	PVC	PVC	PVC
DN (mm)	110	120	160	200	315	400
Di (mm)	104,0	112,0	136,0	188,0	297,0	376,6
ti (mm)	3,0	4,0	4,7	6,0	9,0	11,7

INNESTO DI UNA CONDOTTA IN UN POZZETTO



COMMITTENTE: **RFI** - RETE FERROVIARIA ITALIANA - GRUPPO FERROVIE DELLO STATO

ALTA - SORVEGLIANZA: **ITALFERR** - GRUPPO FERROVIE DELLO STATO

GENERAL CONTRACTOR: **Consorzio IricoV Due**

INFRASTRUTTURE FERROVIARIE STRATEGICHE DEFINITE DALLA LEGGE OBIETTIVO N. 443/01
LINEA A.V. /A.C. TORINO-VENEZIA Tratta VERONA-PADOVA
Lotto funzionale Verona-Bivio Vicenza

PROGETTO ESECUTIVO
FA-FABBRICATI
FA17 - SOTTOSTAZIONE ELETTRICA AL KM 0+214,10
FABBRICATO SSE

Piazzale - Particolari costruttivi opere idrauliche

GENERAL CONTRACTOR: **Consorzio IricoV Due**

PROGETTISTA: **ING. LUCIO ZACCARIA**

REDAZIONE: **ING. PIETRO CARONIA**

VERIFICA: **ING. LUIGI ZACCARIA**

DATA: **04/08/2011**

FOGLIO: **001** DI **001**

PROGETTAZIONE:

Rev.	Descrizione	Prodotto	Data	Verificato	Data	Approvato	Data	IL PROGETTISTA
A	EMISSIONE	REV	04/08/2011	REV	04/08/2011	REV	04/08/2011	
B	REV A SEGNI REDAZIONE E REDAZIONE IN VALIGIA	REV	04/08/2011	REV	04/08/2011	REV	04/08/2011	

FILE: **W:\10200\FA17\0004\DWG**

CUP: **441E91000000009**

Cod. origine: