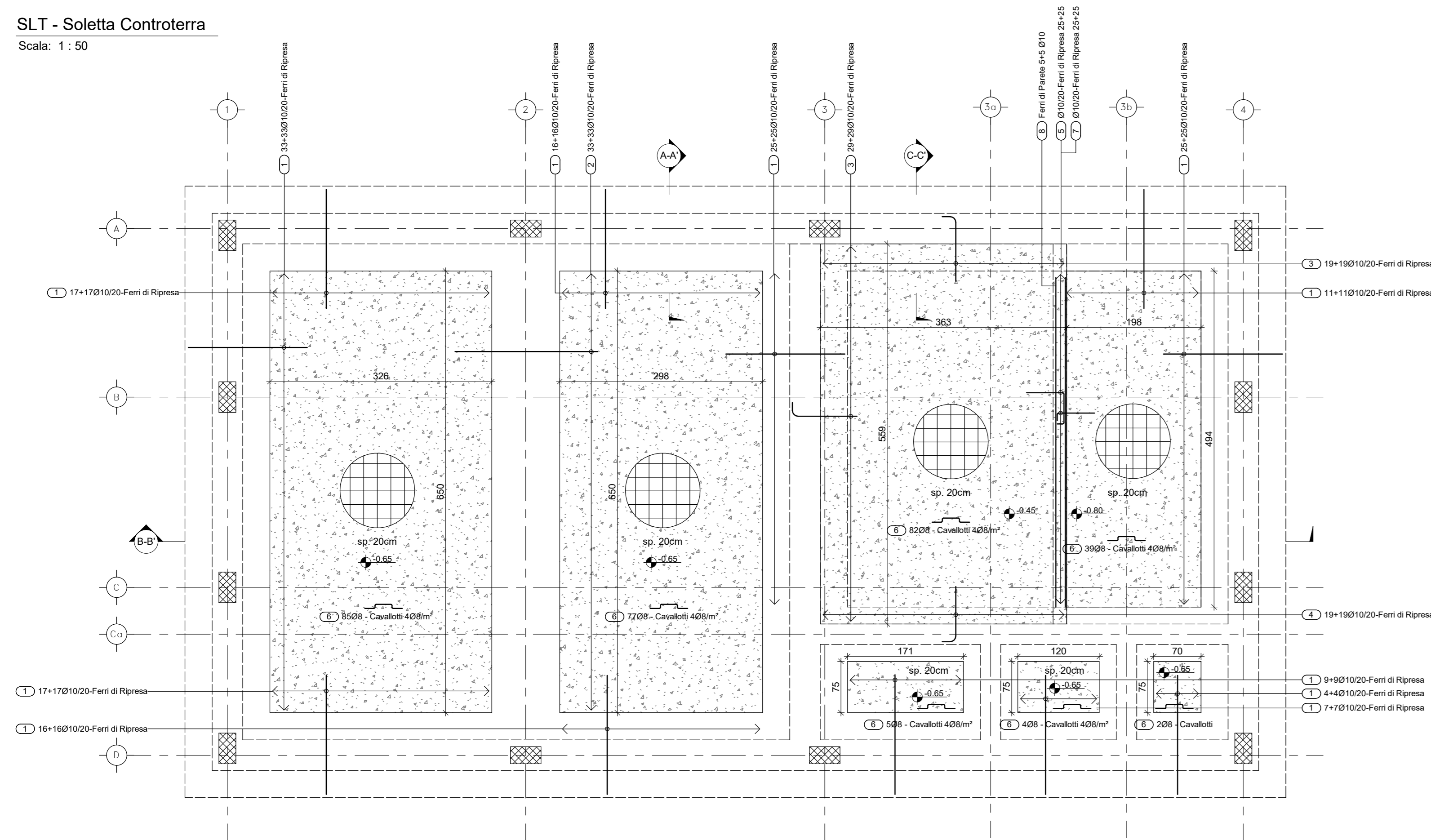


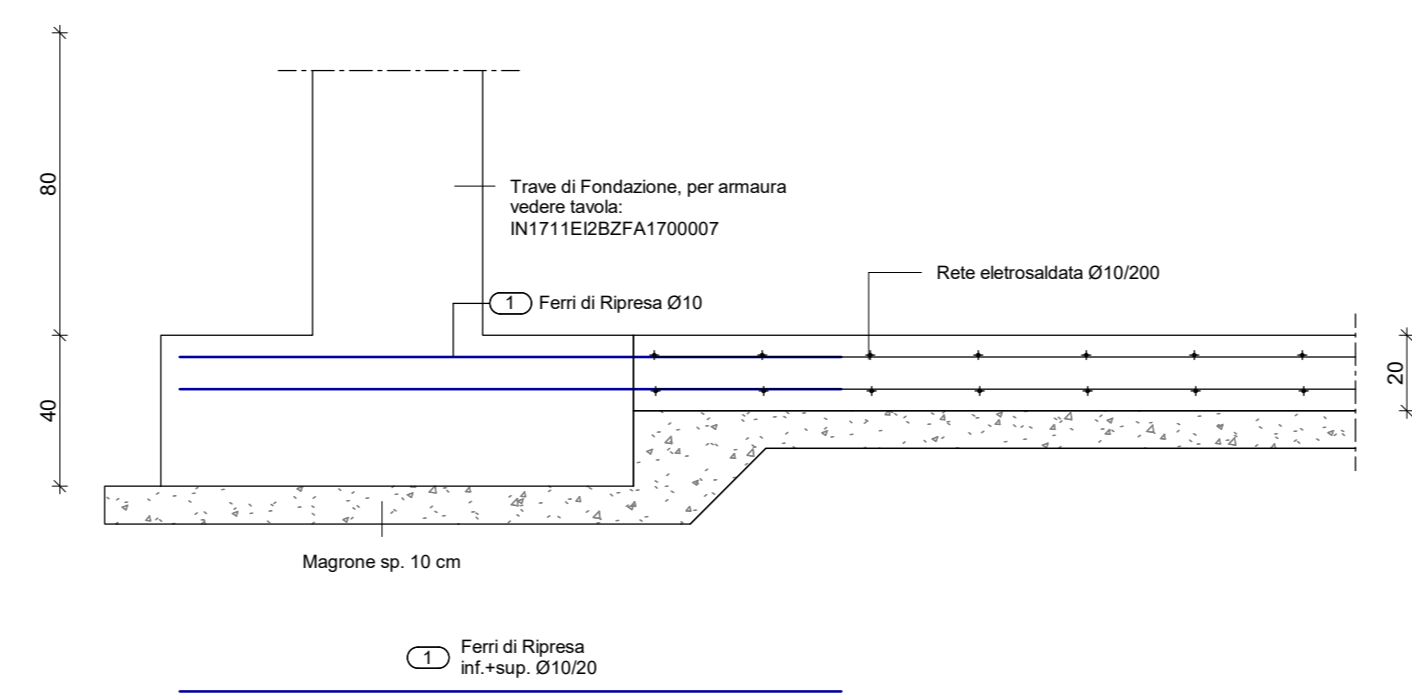
SLT - Soletta Controtterra

Scala: 1 : 50



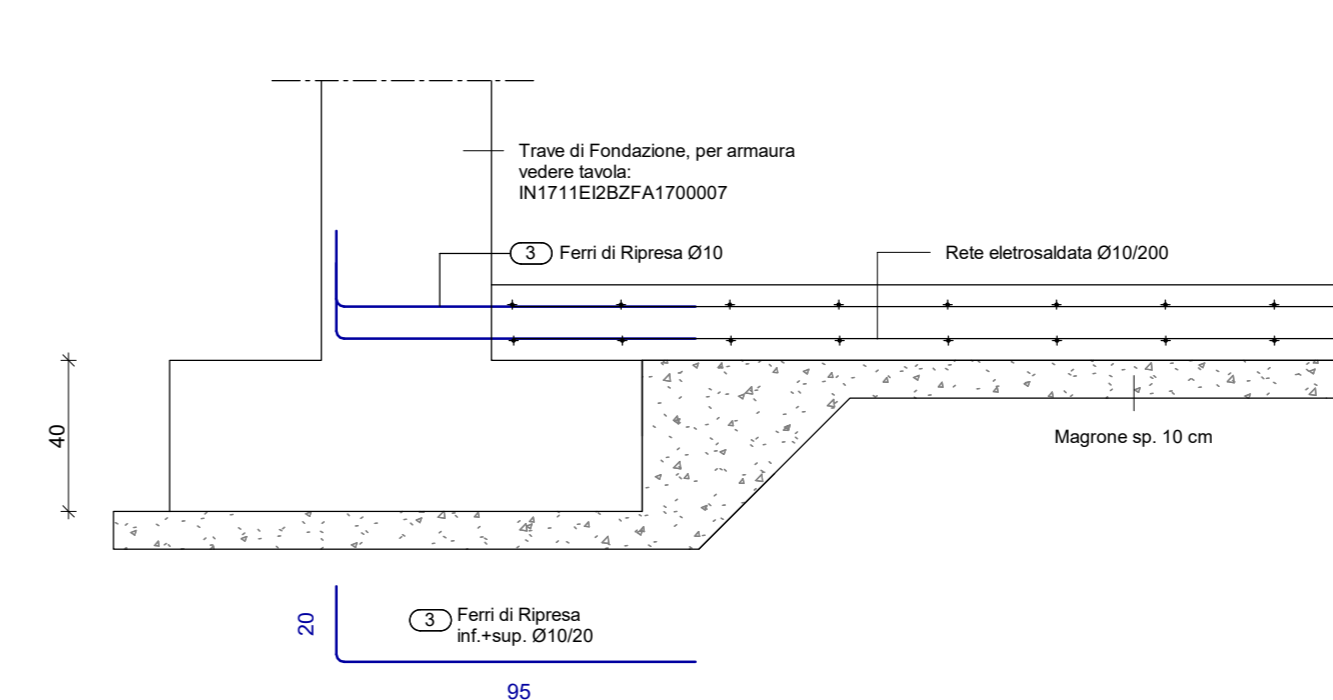
Soletta Controtterra - Sezione A-A'

Scala: 1 : 20



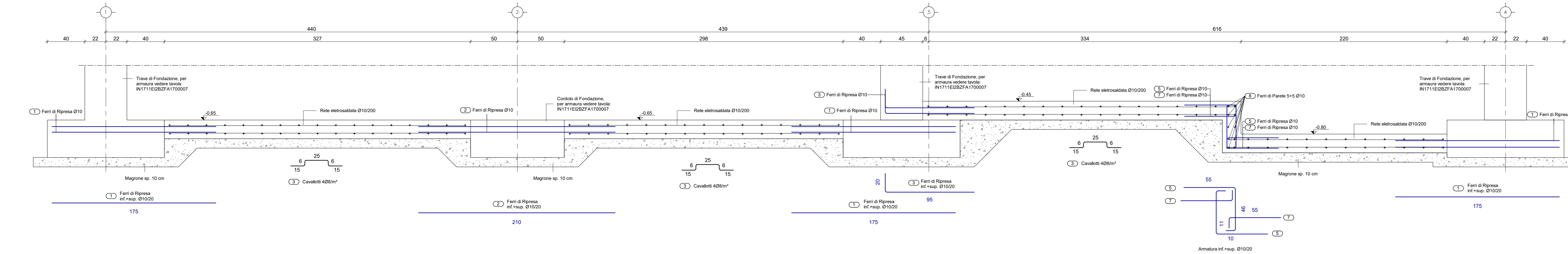
Soletta Controtterra - Sezione C-C'

Scala: 1 : 20



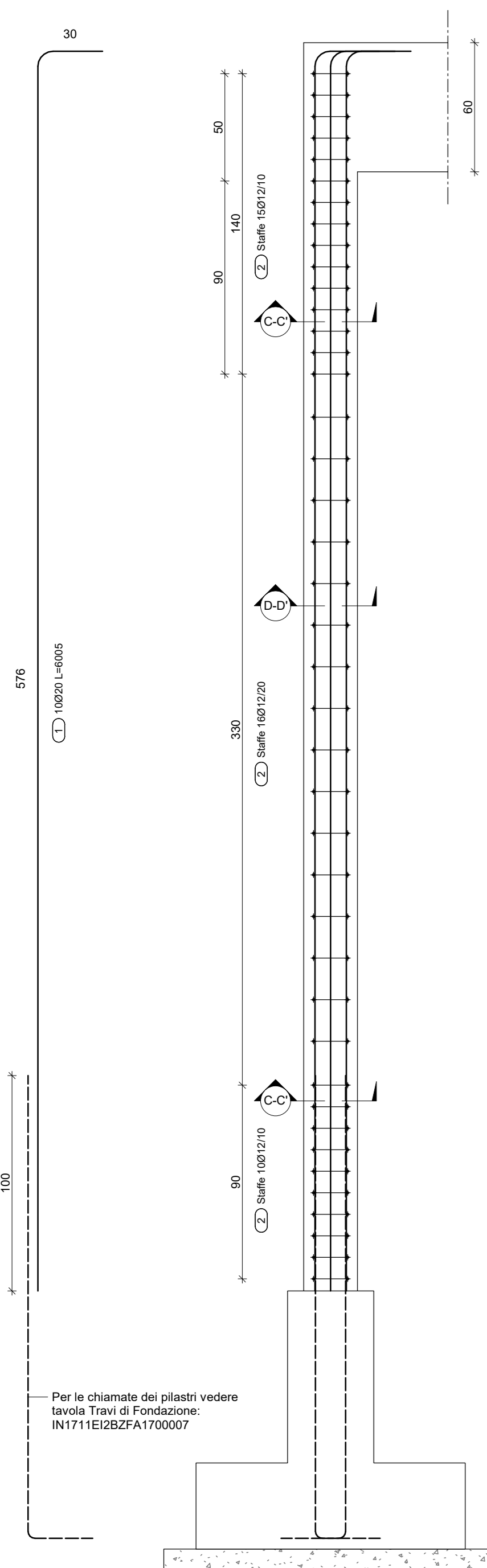
Soletta Controtterra - Sezione B-B'

Scala: 1 : 20



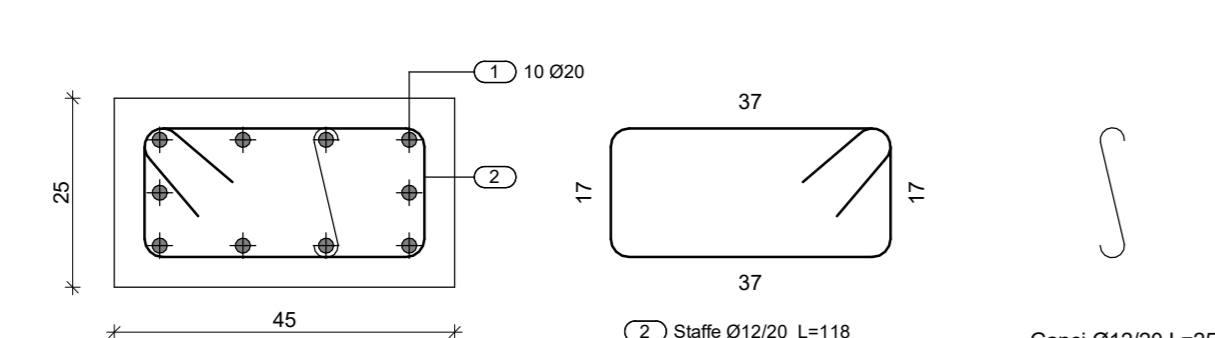
PIL 25x45 - Pilastro

Scala: 1 : 20



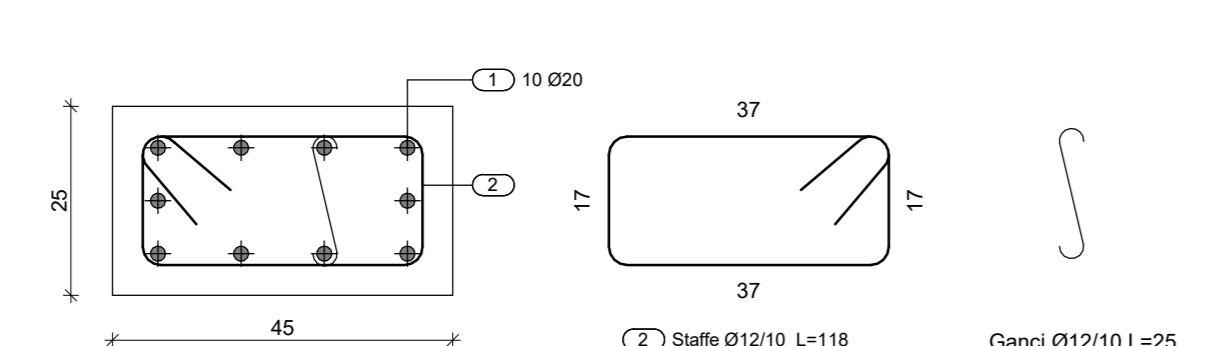
PIL 25x45 - Sezione D-D'

Scala: 1 : 10



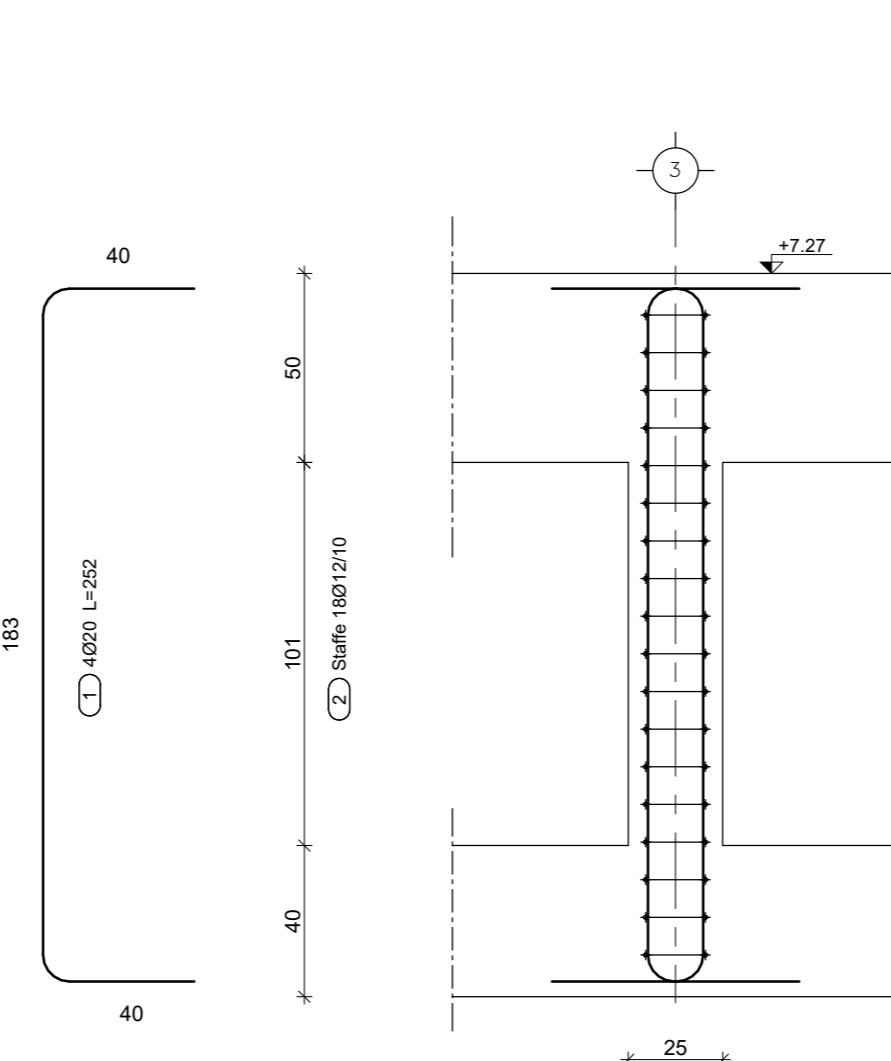
PIL 25x45 - Sezione C-C'

Scala: 1 : 10



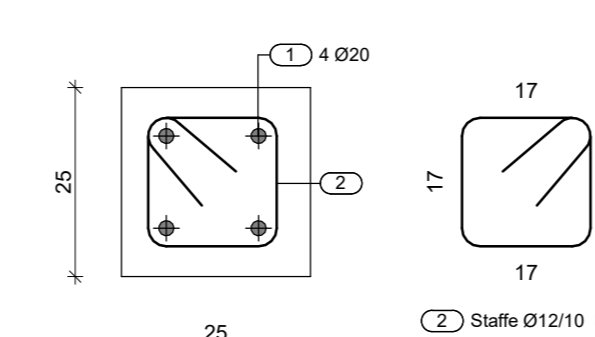
PIL 25x25 - Pilastro

Scala: 1 : 20



Pilastro 25x25cm - Sezione tipologica

Scala: 1 : 10



NOTA GENERALE: Sono escluse dal computo: rete elettrosaldata, ganci, armatura solai latero cementizi, armatura integrativa forometria

TIPOLOGIE BARRE ARMATURA											
01	A	07	B	13	C	19	D	25	E	31	F
02	B	08	C	14	D	20	E	26	F	32	G
03	C	09	D	15	E	21	F	27	G	33	H
04	A	10	D	16	E	22	F	28	G	34	I
05	A	11	B	17	C	23	D	29	E	35	J
06	A	12	A	18	B	24	C	30	D	36	K

Elemento	N°	Elemento	Pos.	ID	N°	Barre	D [mm]	N°	Barre	A [cm]	B [cm]	C [cm]	D [cm]	E [cm]	F [cm]	G [cm]	H [cm]	I [cm]	J [cm]	Peso [kg]		
PIL 25x25	2	1	04	4	20	8	40	183	40	17	17	17	17	17	17	17	17	17	17	252	20.18	49.78
PIL 25x45	2	2	16	18	12	36	17	17	17	17	17	17	17	17	17	17	17	17	17	78	26.22	25.06
PIL 25x45	12	1	02	10	20	120	30	576												601	720.60	1777.11
PIL 25x45	12	2	16	41	12	482	17	17	17	17	17	17	17	17	17	17	17	17	17	78	385.73	342.49

NOTE GENERALI

- SALVO DIVERSE SPECIFICHE INDICAZIONI SULLE TAVOLE -
- LE MISURE E LE QUOTE DOVRANNO ESSERE VERIFICATE IN CANTIERE AL MOMENTO DELL'ESECUZIONE DEI LAVORI.
- LE QUOTE SONO ESPRESSE IN CENTIMETRI SALVO DIVERSA INDICAZIONE.
- LE QUOTE ALTIMETRICHE DI LIVELLO SONO ESPRESSE IN METRI E SONO RIFERITE ALLA QUOTA +0.00 DEL PROGETTO ARCHITETTONICO E RIFERITE AL RUSTICO.
- SALVO DIVERSA SPECIFICA INDICAZIONE, QUANTO RIPORTATO SUGLI ELABORATI DEL PROGETTO STRUTTURALE (NOTE, MATERIALI, QUOTE, DIMENSIONI, INDICAZIONI COSTRUTTIVE, ARMATURE PARTICOLARI, ...) SI INTENDE GENERALMENTE RIFERITO ED ESTESO A TUTTI GLI ELEMENTI STRUTTURALI UGUALI O ANALOGHI A QUELLI OGGETTO DELL'INDICAZIONE.
- NON MISURARE I DISEGNI. LE QUOTE MANCANTI DOVRANNO ESSERE CONCORDATE CON I PROGETTISTI E LA DIREZIONE LAVORI.
- IN CASO DI INCOERENZE GRAFICHE TRA GLI ELABORATI PREVALGONO I DISEGNI DI MAGGIOR DETTAGLIO.
- PER IL POSIZIONAMENTO DEI VANI E DEI FORI PER IMPIANTI, PLUVIALI E TUBAZIONI SI VEDANO GLI ELABORATI DEL PROGETTO ARCHITETTONICO E IMPIANTISTICO. PER L'INSERIMENTO ALL'INTERNO DEGLI ELEMENTI STRUTTURALI SI VEDANO I DETTAGLI TIPOLOGICI DELLE TAVOLE DI ARMATURA.
- EVENTUALI TUBAZIONI DI DIAMETRO INFERIORE AI 10 CM NON INDICATE NELLE PRESENTI TAVOLE DEVONO ESSERE DISPOSTE IN MODO DA NON INTERFERIRE CON LE ARMATURE.
- SI DOVRA VERIFICARE IN SITO L'ESATTO POSIZIONAMENTO DELLE RETI TECNOLOGICHE ESISTENTI E DI PROGETTO.
- SI RIMANDA AGLI ELABORATI ARCHITETTONICI ED IMPIANTISTICI PER L'ESATTO POSIZIONAMENTO DELLE FORMETRIE SUGLI ELEMENTI STRUTTURALI. IN CASO DI EVIDENTI DIFORMITA' RISPETTO AI DISEGNI STRUTTURALI, SI RACCOMANDA DI CONTATTARE LA DIREZIONE LAVORI.

STRUTTURE DI FONDAZIONE

- LE FONDAZIONI E PAVIMENTAZIONI POGGIANO SUL PIANO CAMPANIA SCOTICATO E COMPATTATO O RIPORTO STRUTTURALE COMPATTATO AL 95% DELLA PROVA AASHTO MODIFICATA

TABELLA MATERIALI

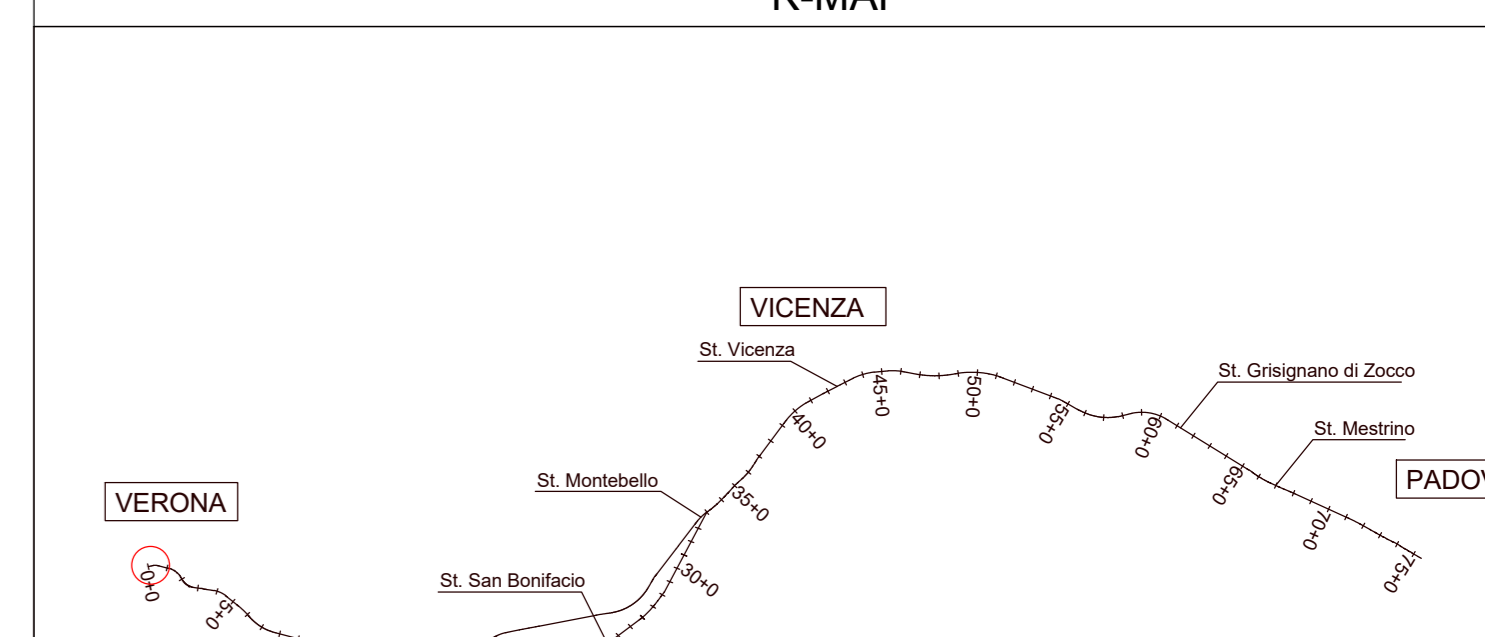
CARATTERISTICHE PRESTAZIONALI DEL CALCESTRUZZO - (NTC 2008 - UNI EN 206:2016 - UNI 11104:2004)

OPERA TIPO	MAGLIONE	SOLETTA CONTROTTERRA	PLATEE FRANGI ROVESCE, COPOLU	PILASTRO	TRAVE CATERNA, MONACO BOLLADO	CORNICIONE
Classe di Resistenza	C15/16	C18/19	C20/20	C24/24	C25/25	C25/25
Classe di Espansione	SC2	SC2	SC2	SC2	SC2	SC2
Dimensione massima Aggregate (mm)	-	25	25	25	25	25
Resistenza all'assorbimento	-	0.05	0.05	0.05	0.05	0.05
Classe di compatibilità Alloggiamento di armatura	-	S4	S4	S4	S4	S4
Disaggregazione	$+100$ kg/m ³	$+100$ kg/m ³	$+100$ kg/m ³	$+100$ kg/m ³	$+100$ kg/m ³	$+100$ kg/m ³
Capillarità (max) (mm) (T)	50	50	50	50	50	50
Armatura	-	-	-	-	-	-

CARATTERISTICHE DI RESISTENZA AL FUOCO

Le strutture devono garantire i seguenti requisiti di resistenza al fuoco:
- Strutture in elevazione R60

K-MAP



COMMITTENTE: **RFI** - FERROVIARIA ITALIANA - GRUPPO FERROVIE DELLO STATO

ALTA SORVEGLIANZA: **ITALFERR** - GRUPPO FERROVIE DELLO STATO

GENERAL CONTRACTOR: **Consorzio Iric4V Due**

INFRASTRUTTURE FERROVIARIE STRATEGICHE DEFINITE DALLA LEGGE OBIETTIVO N.443/01
LINEA A.V. /A.C. TORINO-VENEZIA Tratta VERONA-PADOVA
Lotto funzionale Verona-Bivio Vicenza
PROGETTO ESECUTIVO
FABBRICATI
FA17- CABINA TE INNESTO VERONA AL KM 0+214,10
STRUTTURE
FABBRICATO - ARMATURE PILASTRI E SOLETTA CONTROTTERRA

GENERAL CONTRACTOR: **Consorzio Iric4V Due**

DIRETTORE LAVORI: **Ing. Luca ZACCARA**

SCALA: **Verità**

COMMESSA: **FA17** LOTTO: **11** FASE: **E** ENTE: **BZ** TIPO DOC.: **FA17/00** OPERA/DESCRIZIONE: **008** PROG.: **B** REV.: **001** FOGLIO: **001**

PROGETTISTA: **Ing. Luca ZACCARA**

FILE: **FA17-001-00000000**

CG: **87797C01** CUP: **J41E1800000009** File: **FA17-001-0000000000**

Progetto cofinanziato dalla Unione Europea