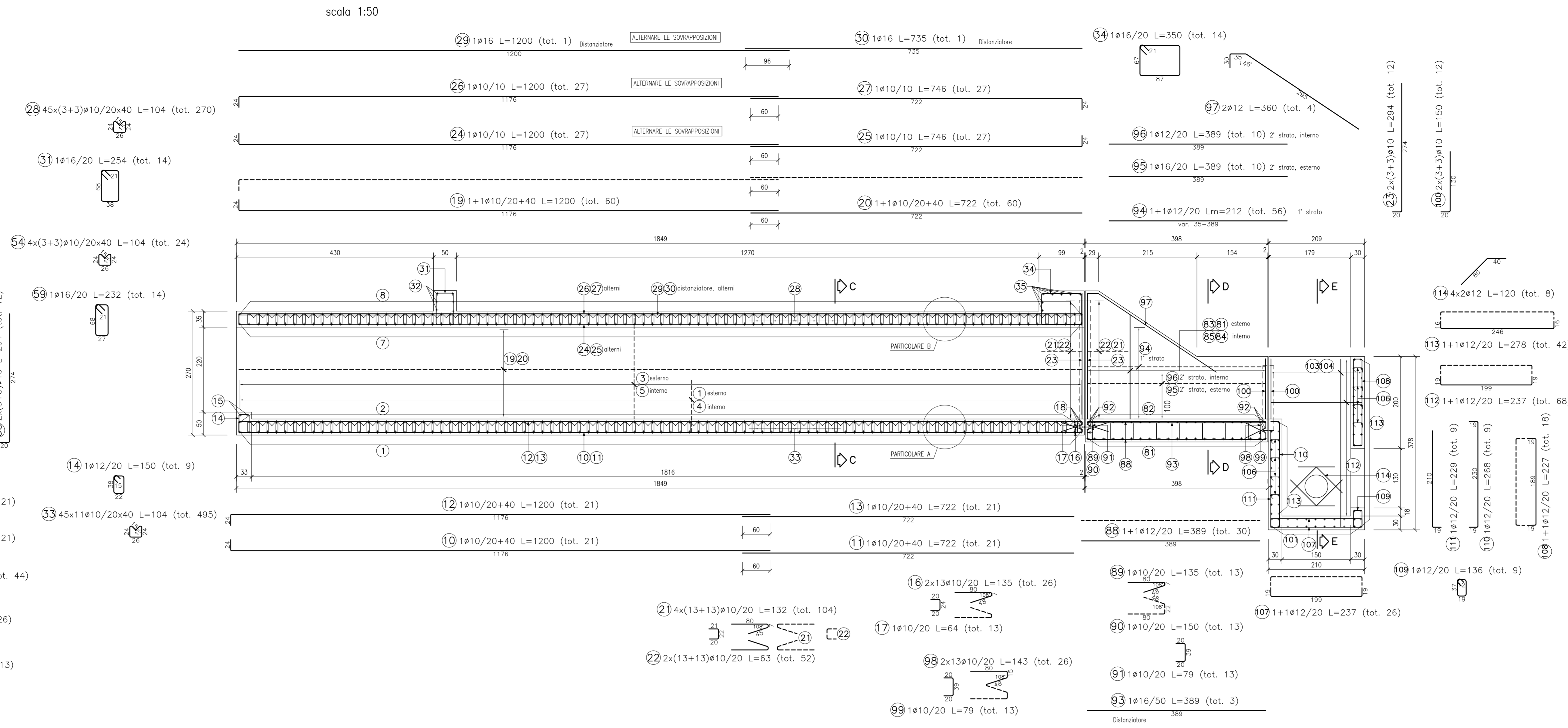
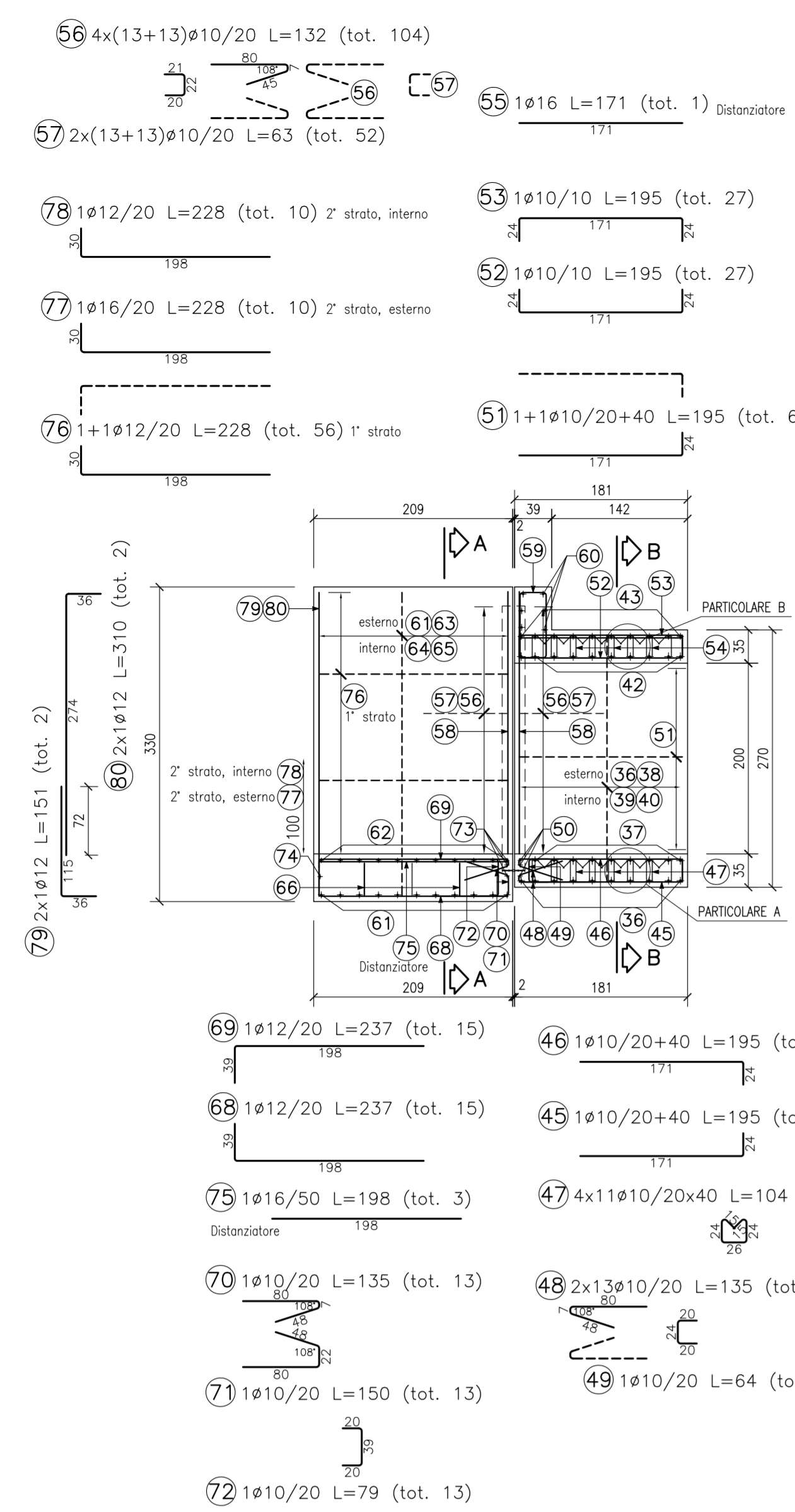


SEZIONE LONGITUDINALE  
scala 1:50

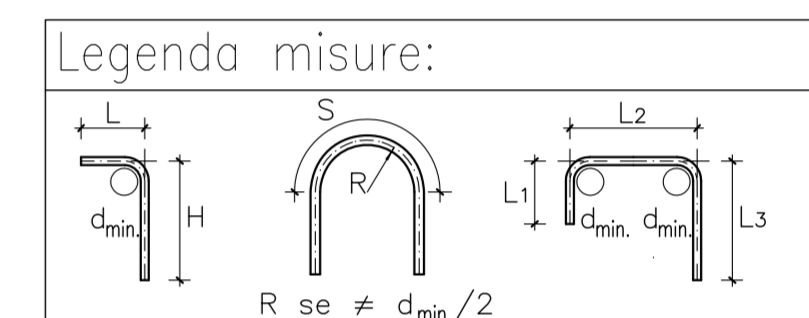


NOTE GENERALI

- TUTTE LE MISURE SONO ESPRESSE IN CENTIMETRI
- TUTTI GLI ANGOLI SONO ESPRESSE IN GRADI DECIMALI
- DOVE NON SPECIFICATO, SI PRESCRIVONO I SEGUENTI DIAMETRI MINIMI DI PIEGATURA:

ø BARRA	DIAMETRO MINIMO DI PIEGATURA
>16mm	7ø
≤16mm	4ø

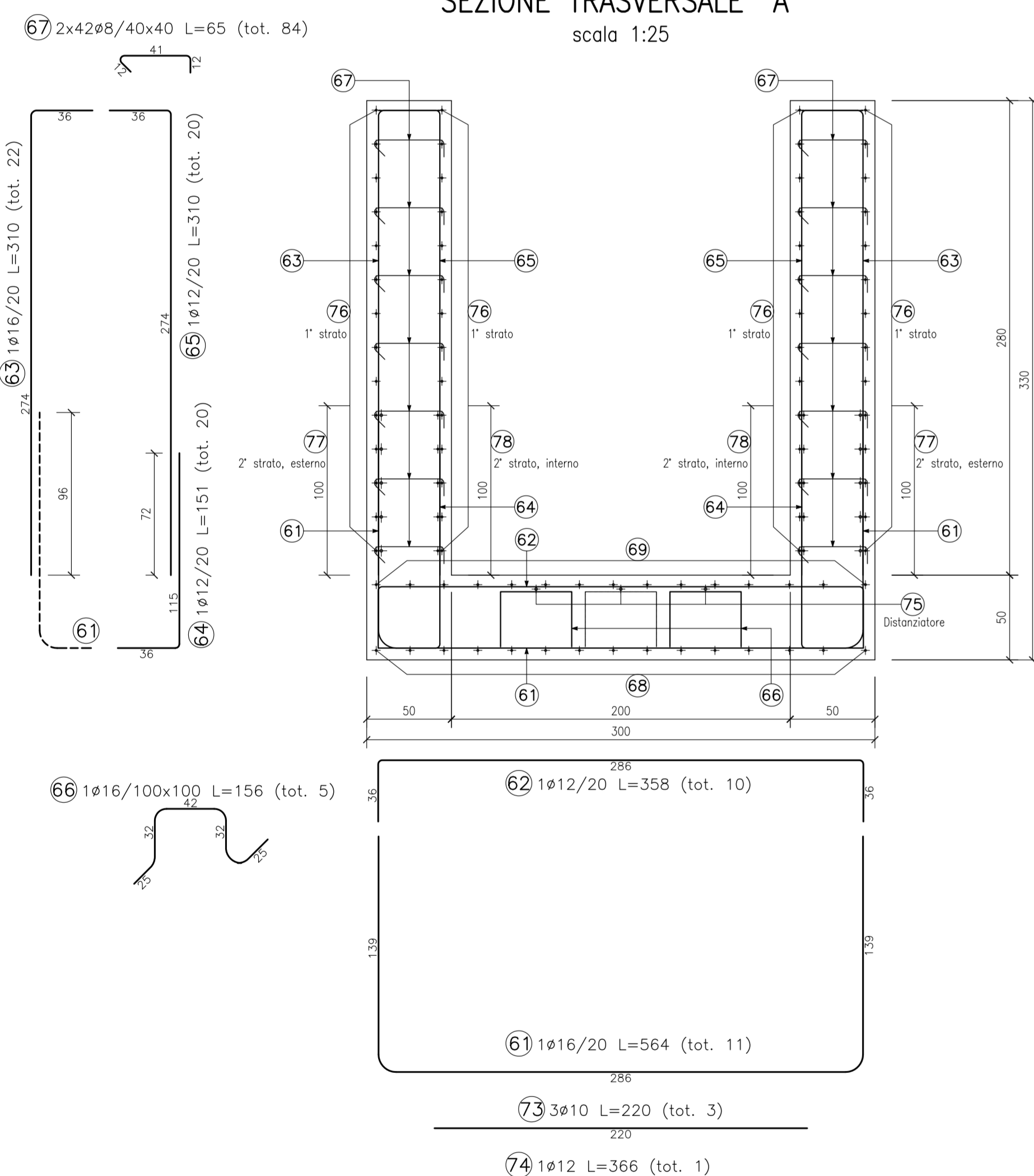
- LE DIMENSIONI INDICATE PER LA SAGOMA DELLE ARMATURE SONO RIFERITE ALL'ASSE DELLA BARRA
- LE MISURE DEI SINGOLI TRATTI DI BARRA VANNO INTESE SECONDO LA SEGUENTE TABELLA:



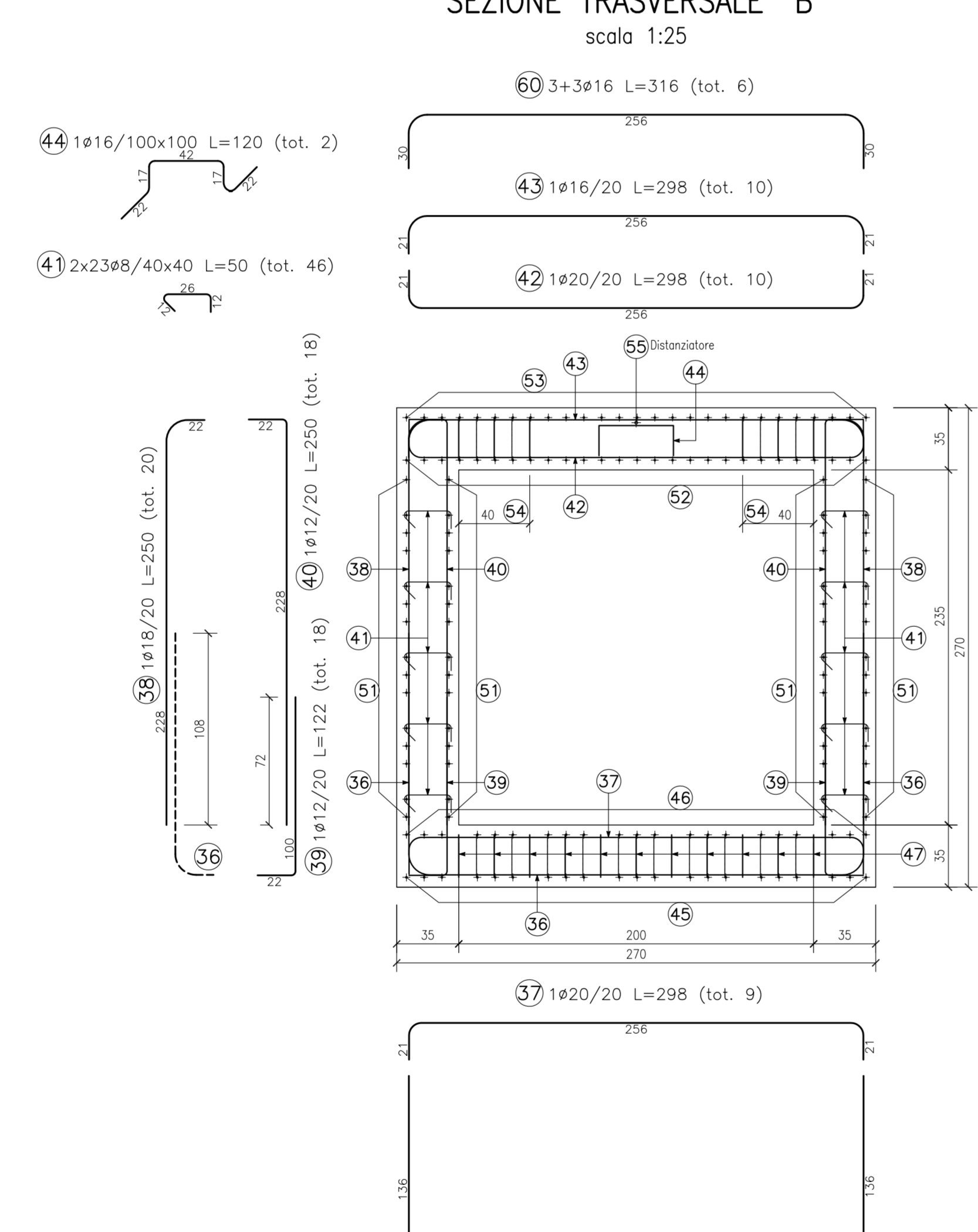
CARATTERISTICHE DEI MATERIALI

- PER LE CARATTERISTICHE DEI MATERIALI SI FA RIFERIMENTO ALL'ELABORATO IN1710E124TIN000001.

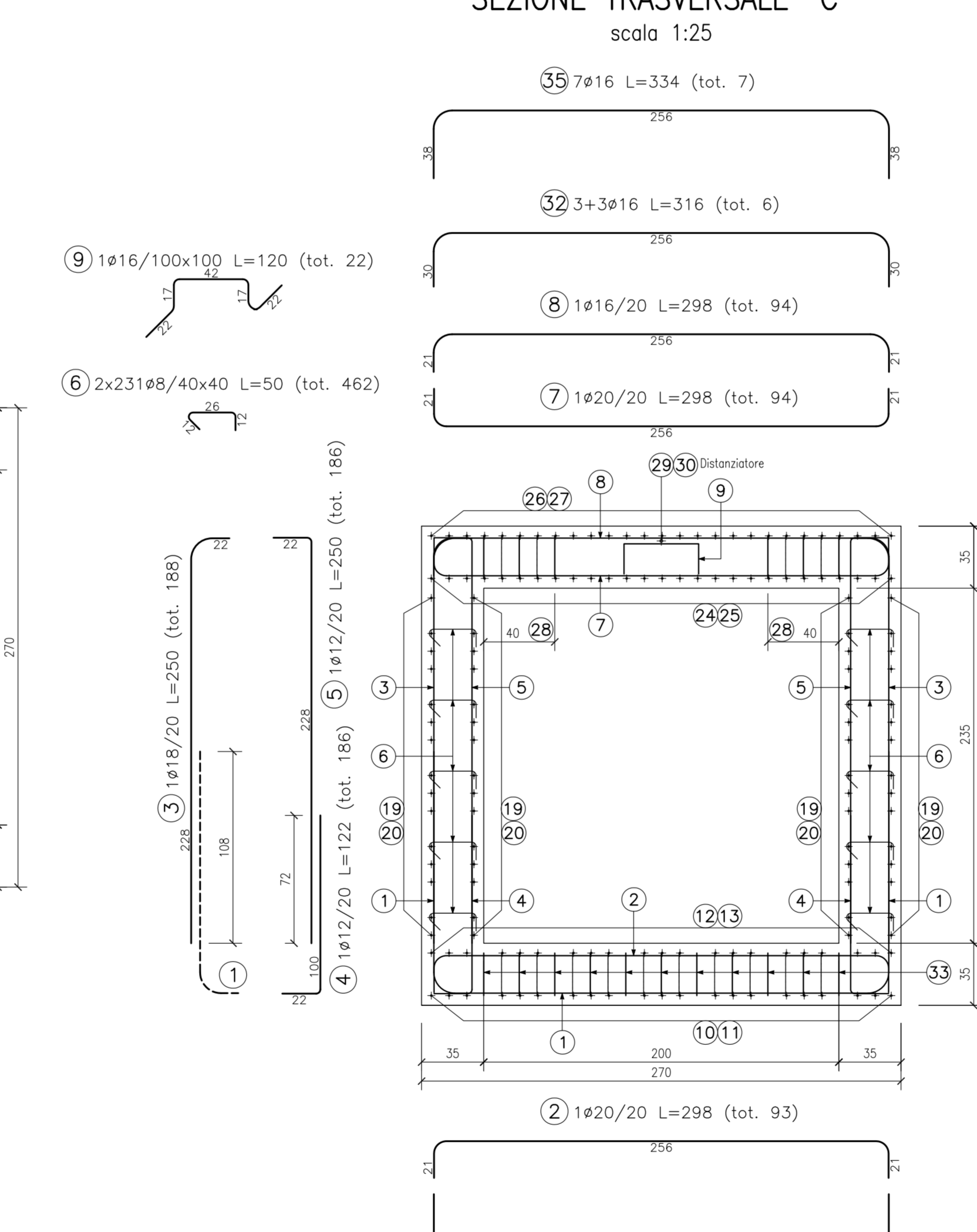
SEZIONE TRASVERSALE "A"  
scala 1:25



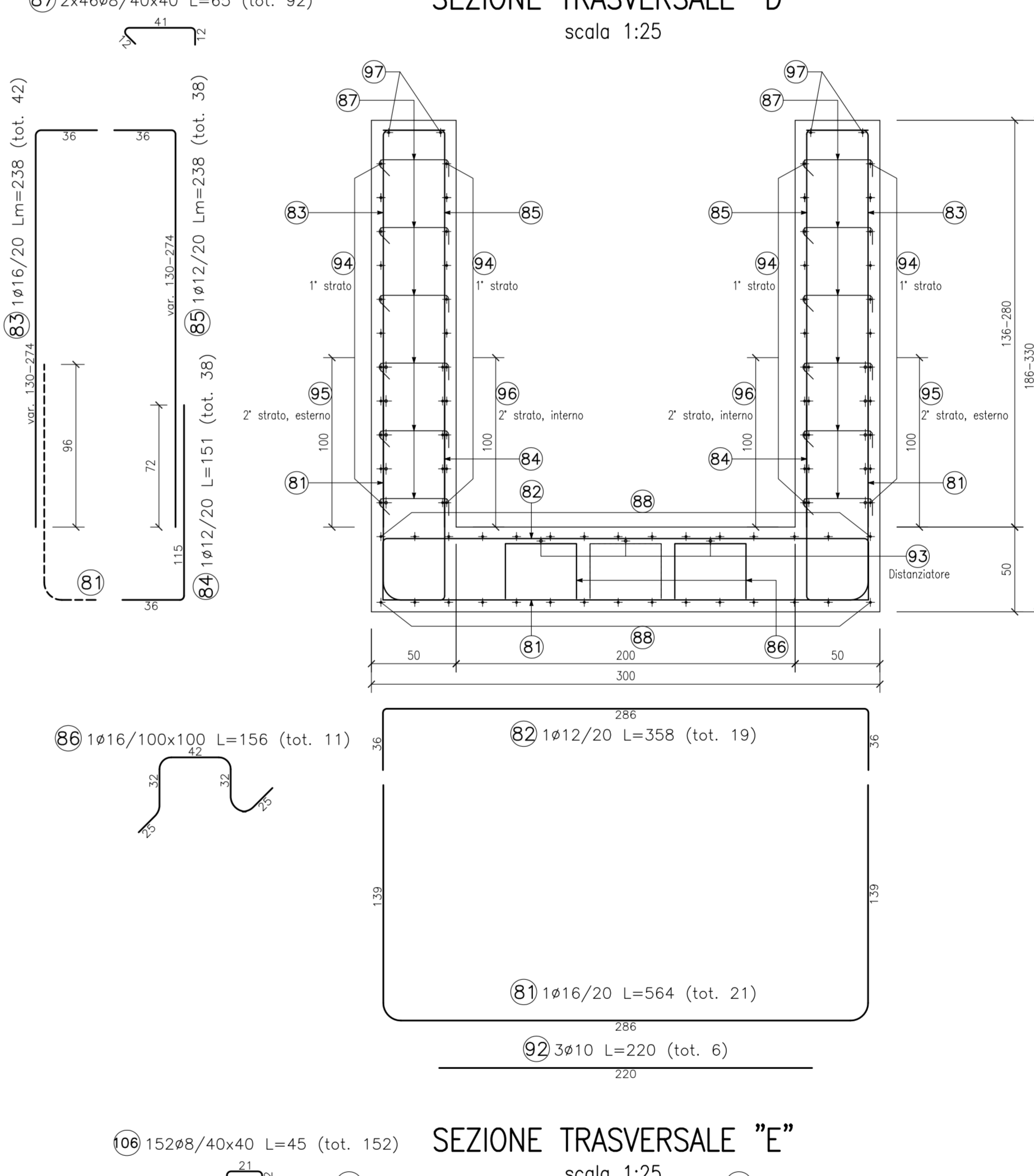
SEZIONE TRASVERSALE "B"  
scala 1:25



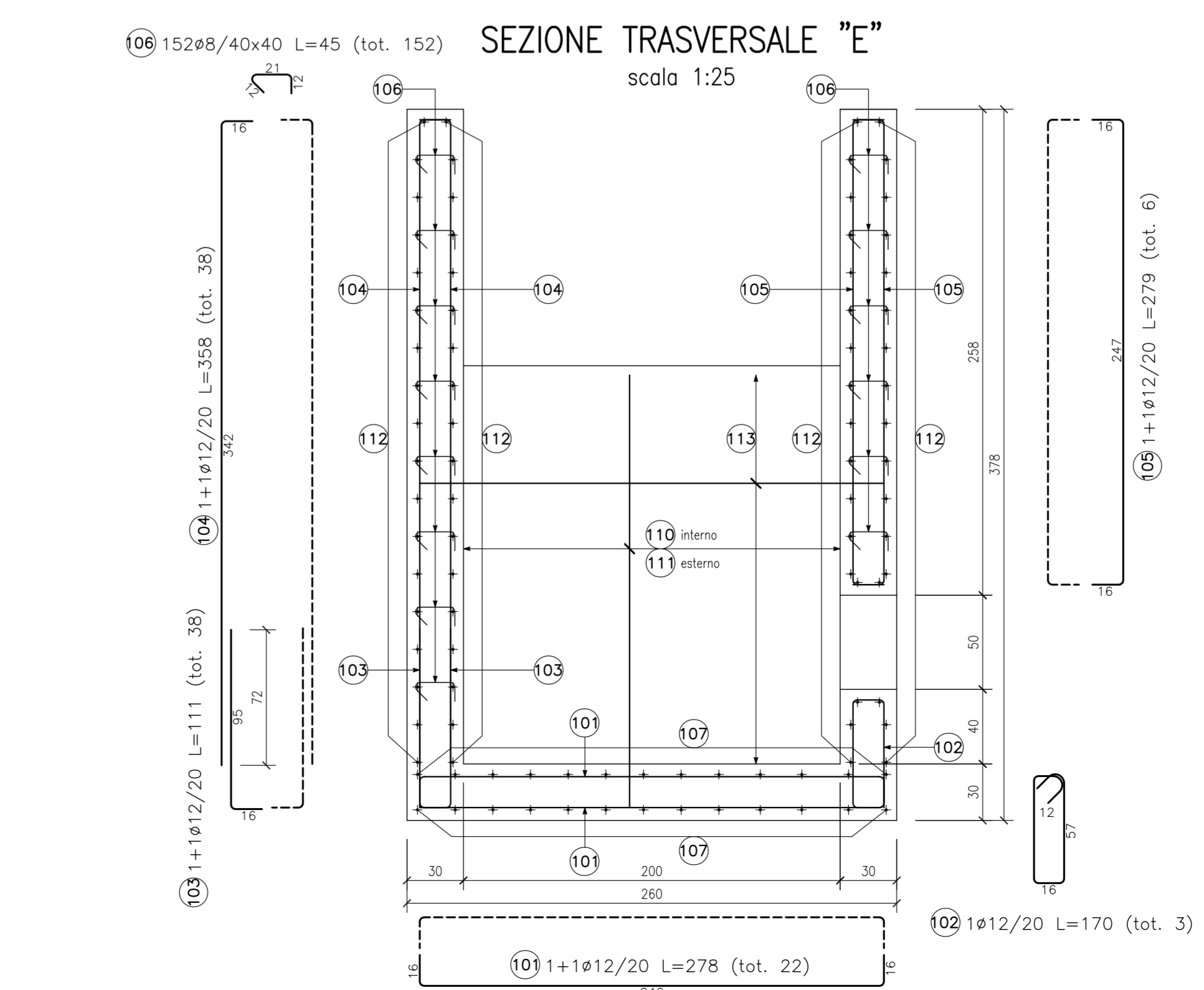
SEZIONE TRASVERSALE "C"  
scala 1:25



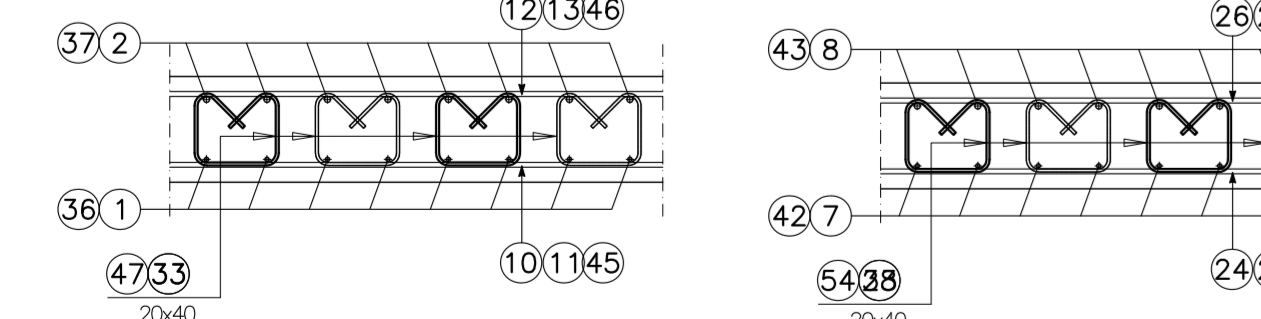
SEZIONE TRASVERSALE "D"  
scala 1:25



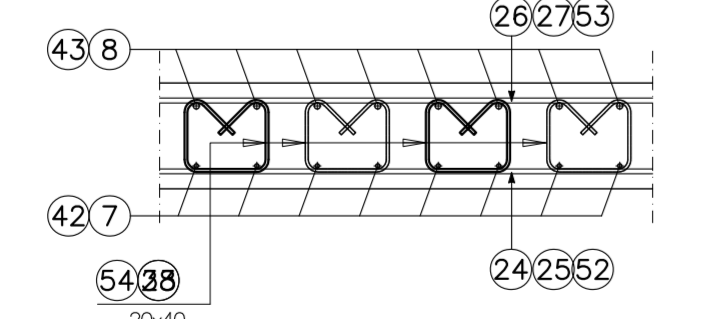
SEZIONE TRASVERSALE "E"  
scala 1:25



PARTICOLARE A  
scala 1:25



PARTICOLARE B  
scala 1:25



DISPOSIZIONE STAFFE SOLETTA  
scala 1:25

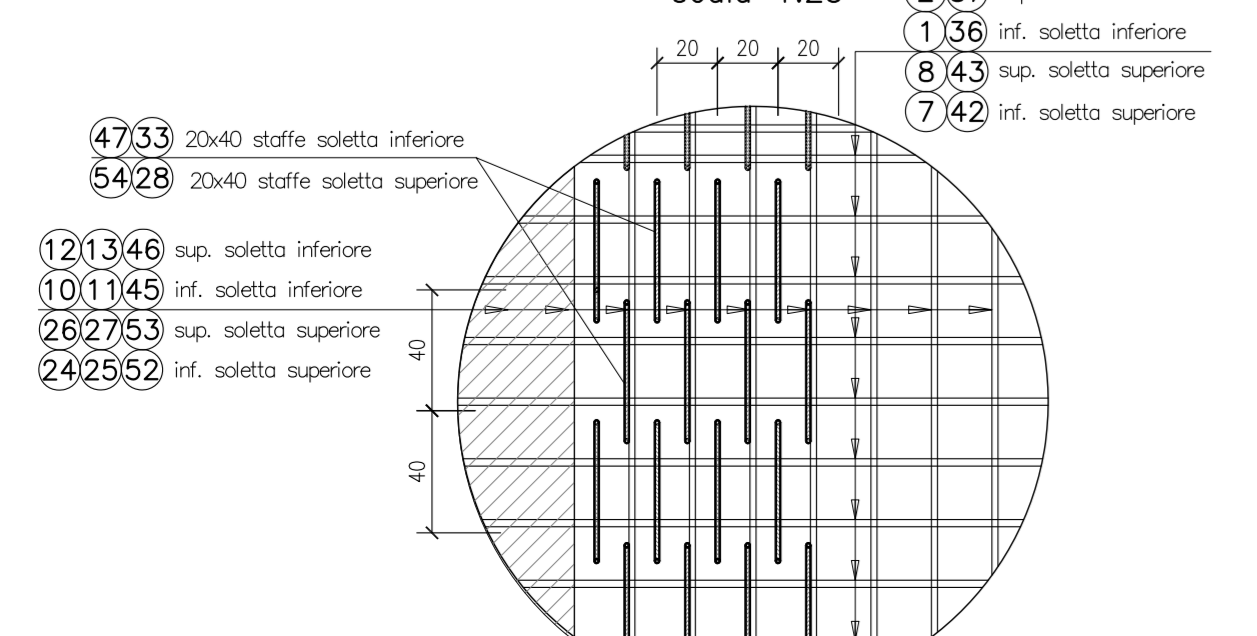
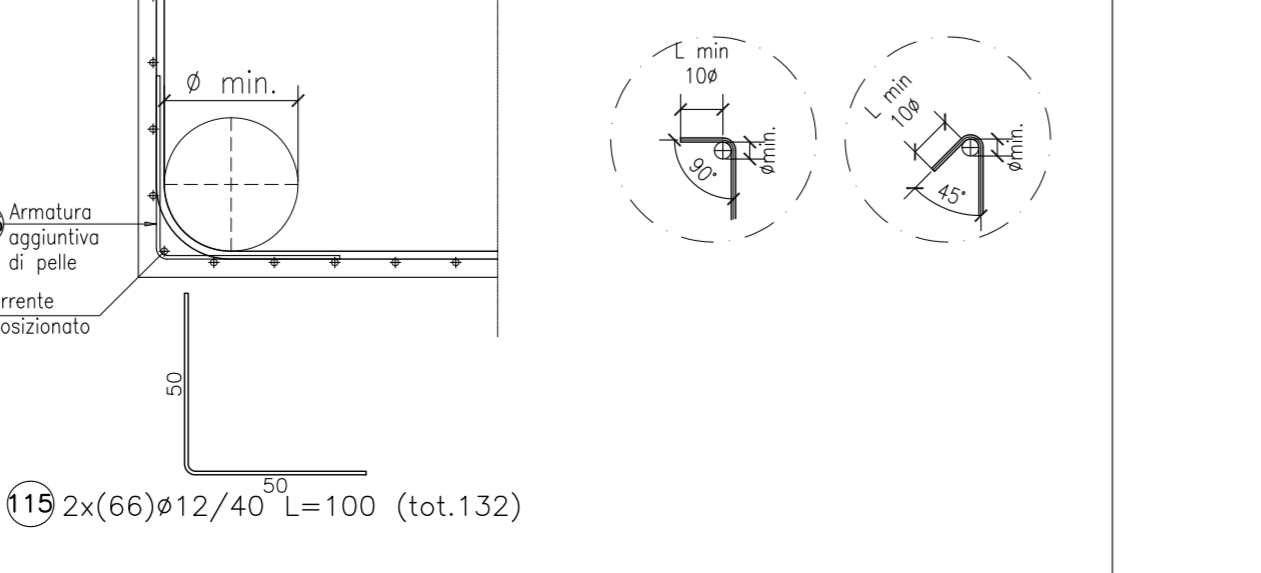


TABELLA DIAMETRI AMMISSIBILI DEI MANDRINI PER LE BARRE PIEGATE

PDS. N°	DIAMETRO MINIMO DI PIEGATURA
1 3 8	13ø
36 38 43	13ø
61 81	13ø

PARTICOLARE PIEGATURE STAFFE



Project information including: COMMITTENTE (RFI), ALTA SOVRIGLIANZA (ITALFERR), GENERAL CONTRACTOR (Consorzio Irio-IV Due), PROJECT DESCRIPTION (INFRASTRUTTURE FERROVIARIE STRATEGICHE...), and a detailed Gantt chart showing project phases from 11/17 to 03/20.