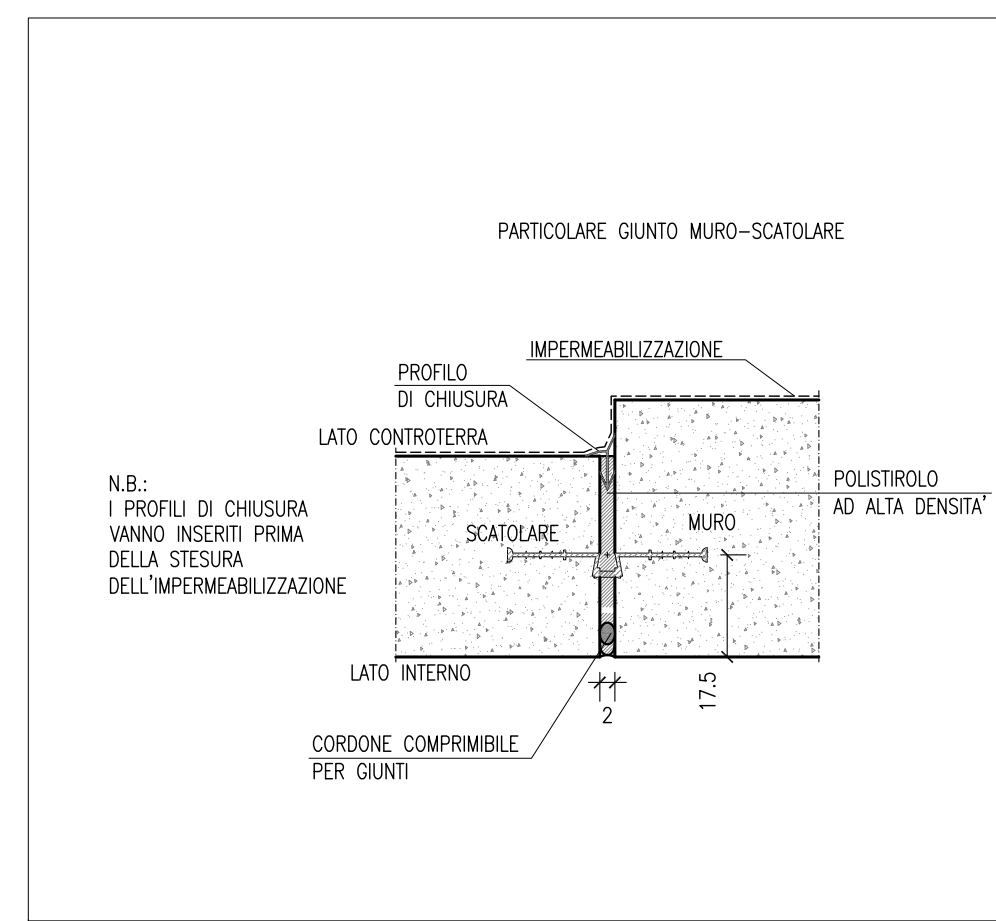


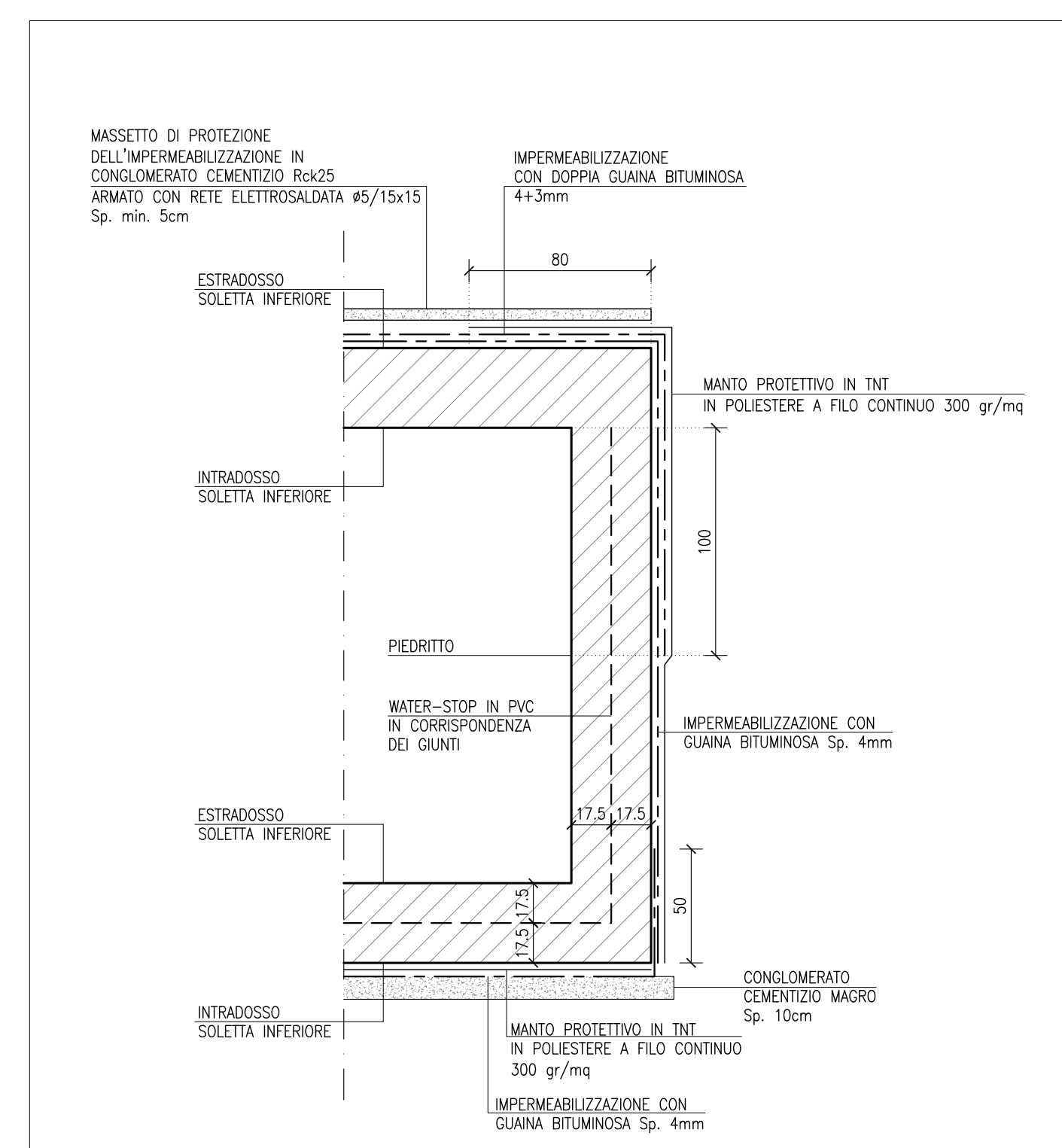
PARTICOLARE IMPERMEABILIZZAZIONE SUI GIUNTI VERTICALI

SCALA 1:10



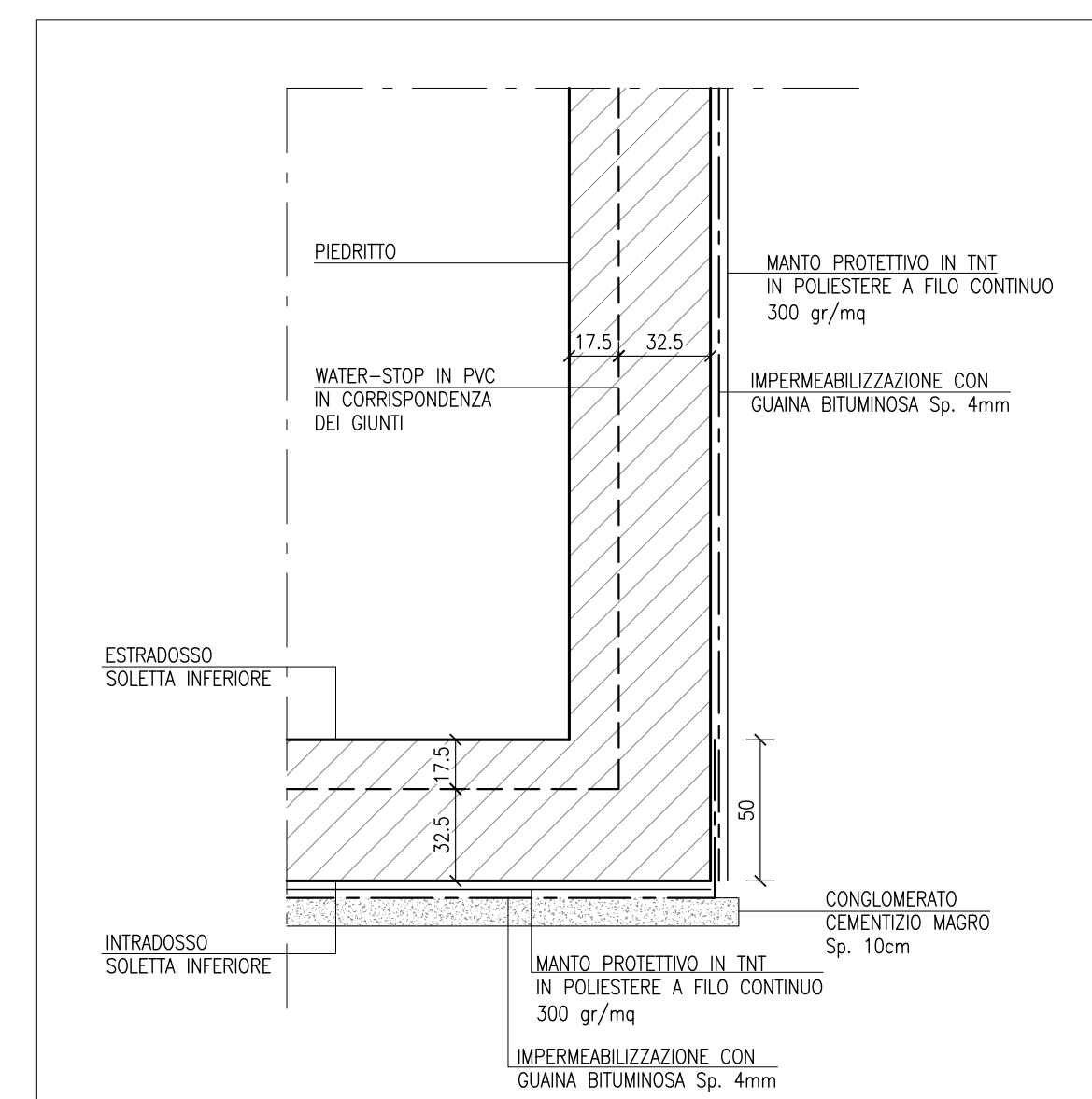
IMPERMEABILIZZAZIONE SCATOLARE

SCALA 1:25



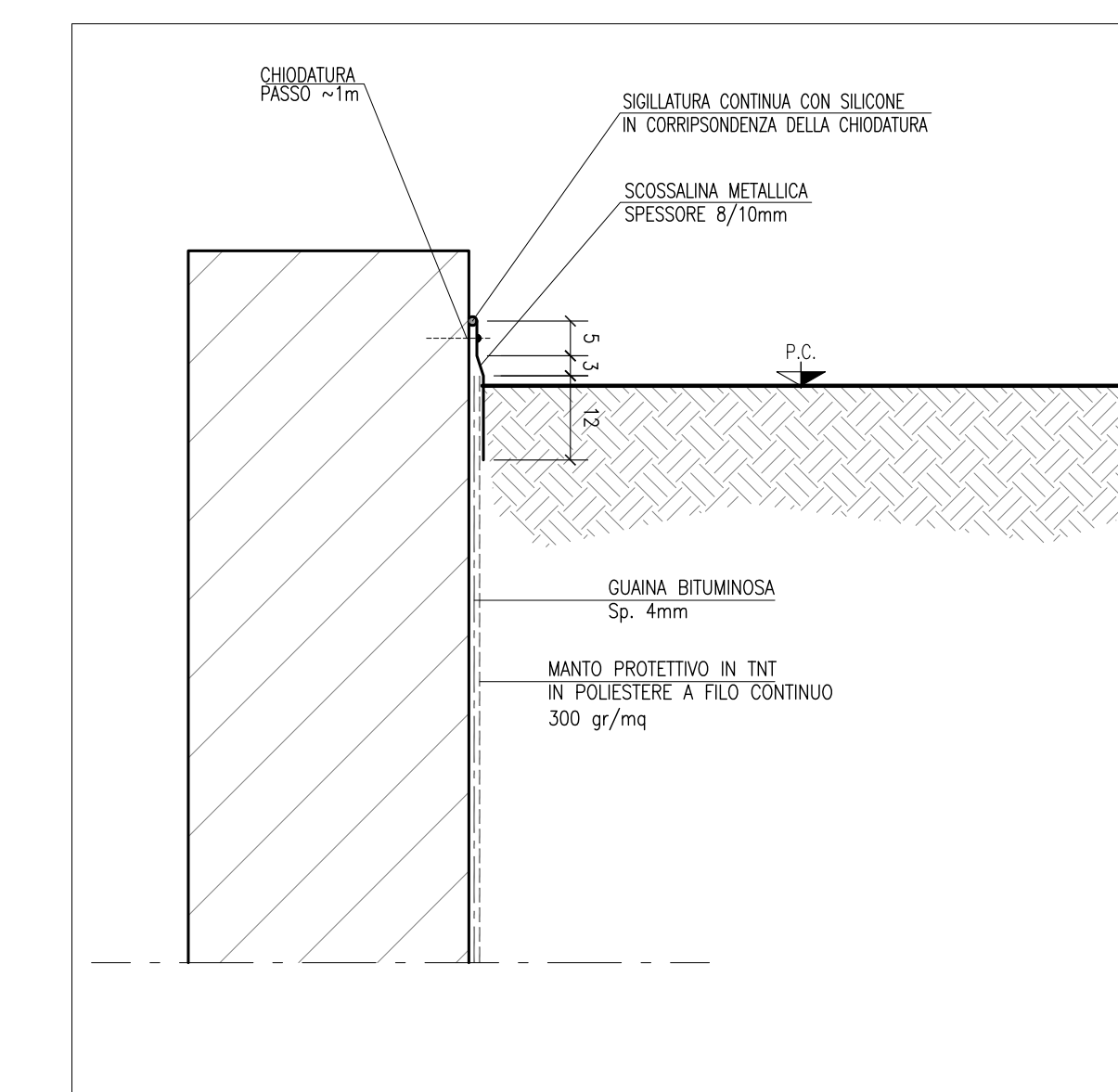
IMPERMEABILIZZAZIONE MURO A "U"

SCALA 1:25



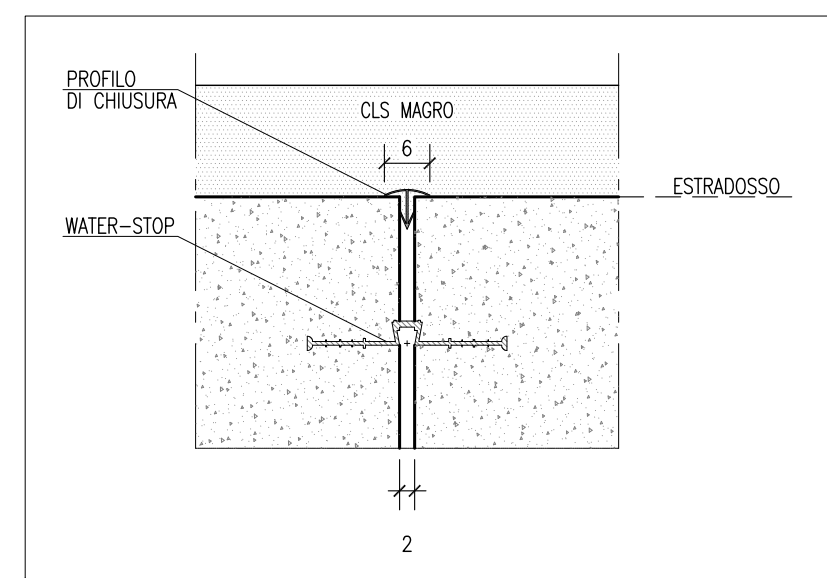
FISSAGGIO IMPERMEABILIZZAZIONE MURO A "U"

SCALA 1:10



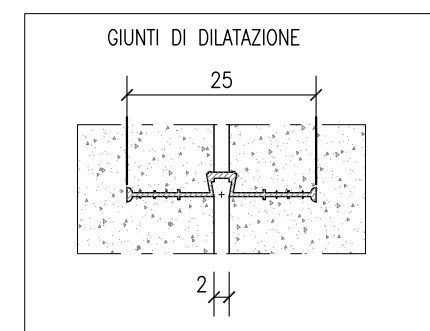
PARTICOLARE GIUNTO ALL'ESTRADOSSO DELLE FONDAZIONI

SCALA 1:10



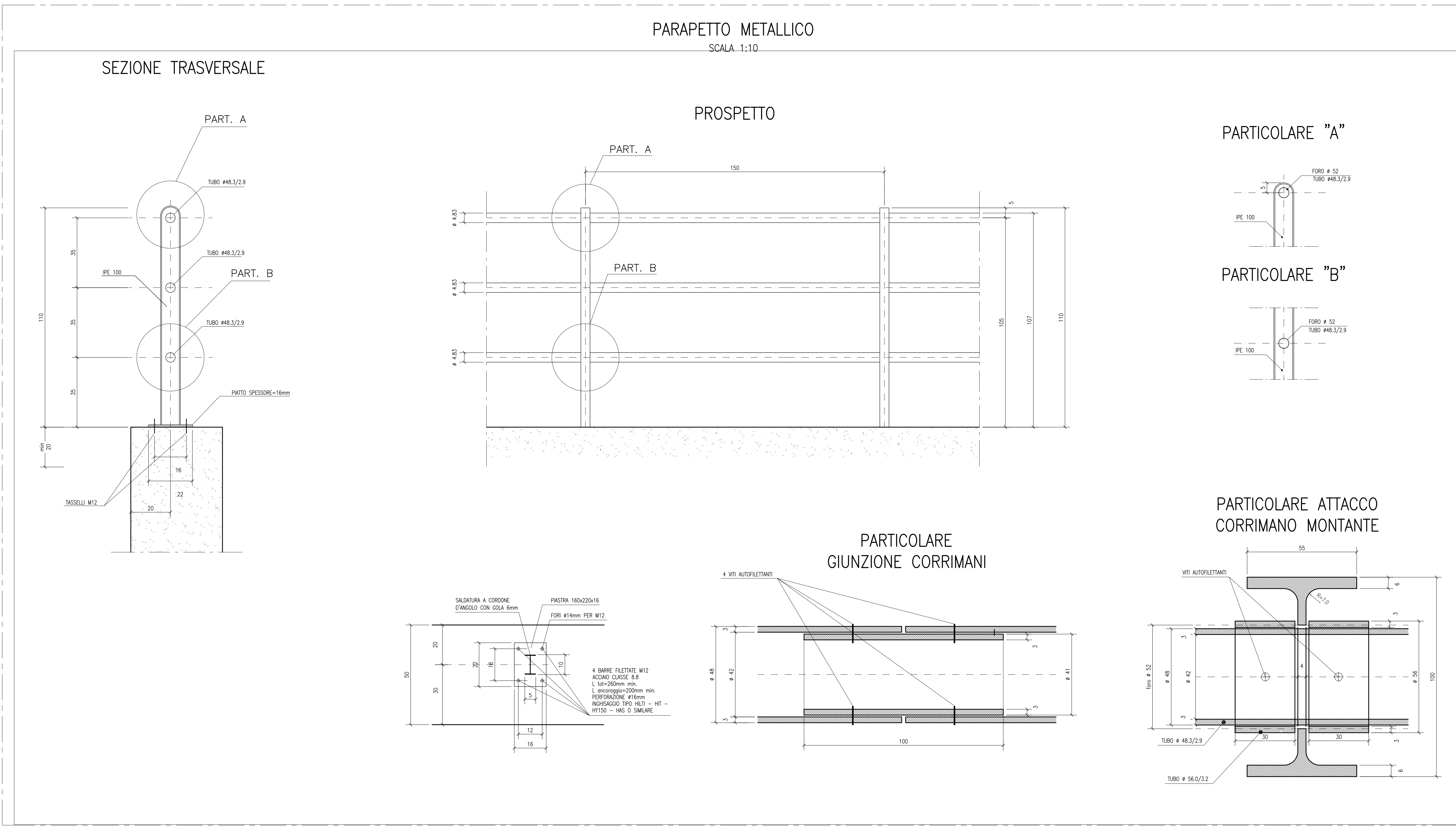
ELEMENTI WATER-STOP PER LA TENUTA IDRAULICA DEI GIUNTI

SCALA 1:10



PARAPETTO METALLICO

SCALA 1:10



CARATTERISTICHE MATERIALI

- PER LE CARATTERISTICHE DEI MATERIALI SI FA RIFERIMENTO ALL'ELABORATO IN1710E124TIN0000001.

COMMITTENTE: **RFI** RETE FERROVIARIA ITALIANA GRUPPO FERROVIE DELLO STATO

ALTA SORVEGLIANZA: **ITALFERR** GRUPPO FERROVIE DELLO STATO

GENERAL CONTRACTOR: **Consorzio Iriov-IV Due**

INFRASTRUTTURE FERROVIARIE STRATEGICHE DEFINITE DALLA LEGGE OBIETTIVO N. 443/01  
 LINEA A.V./A.C. TORINO-VENEZIA Tratta VERONA-PADOVA  
 Lotto funzionale Verona-Bivio Vicenza  
 PROGETTO ESECUTIVO  
 INTERFERENZE IDRAULICHE ED OPERE IDRAULICHE  
 PROLUNGAMENTO TOMBINO ESISTENTE SOTTO LA LINEA STORICA KM 2+363,72  
 OPERE DI FINITURA

Particolari costruttivi

PROGETTAZIONE	VERIFICA	CONFESSIONE	DIRIGENTE LAVORI	SCALA:
Ing. Luca ZACCARIA	Ing. Luca ZACCARIA	Ing. Luca ZACCARIA	Ing. Luca ZACCARIA	VARIE
Consorzio Iriov-IV Due Via... Tel... Email...				
PROGETTO	VERIFICA	CONFESSIONE	DIRIGENTE LAVORI	SCALA:
1/17	1/11	1/2	1/2	1/1
Consorzio Iriov-IV Due Via... Tel... Email...				
Progetto autorizzato dalla Unione Europea				