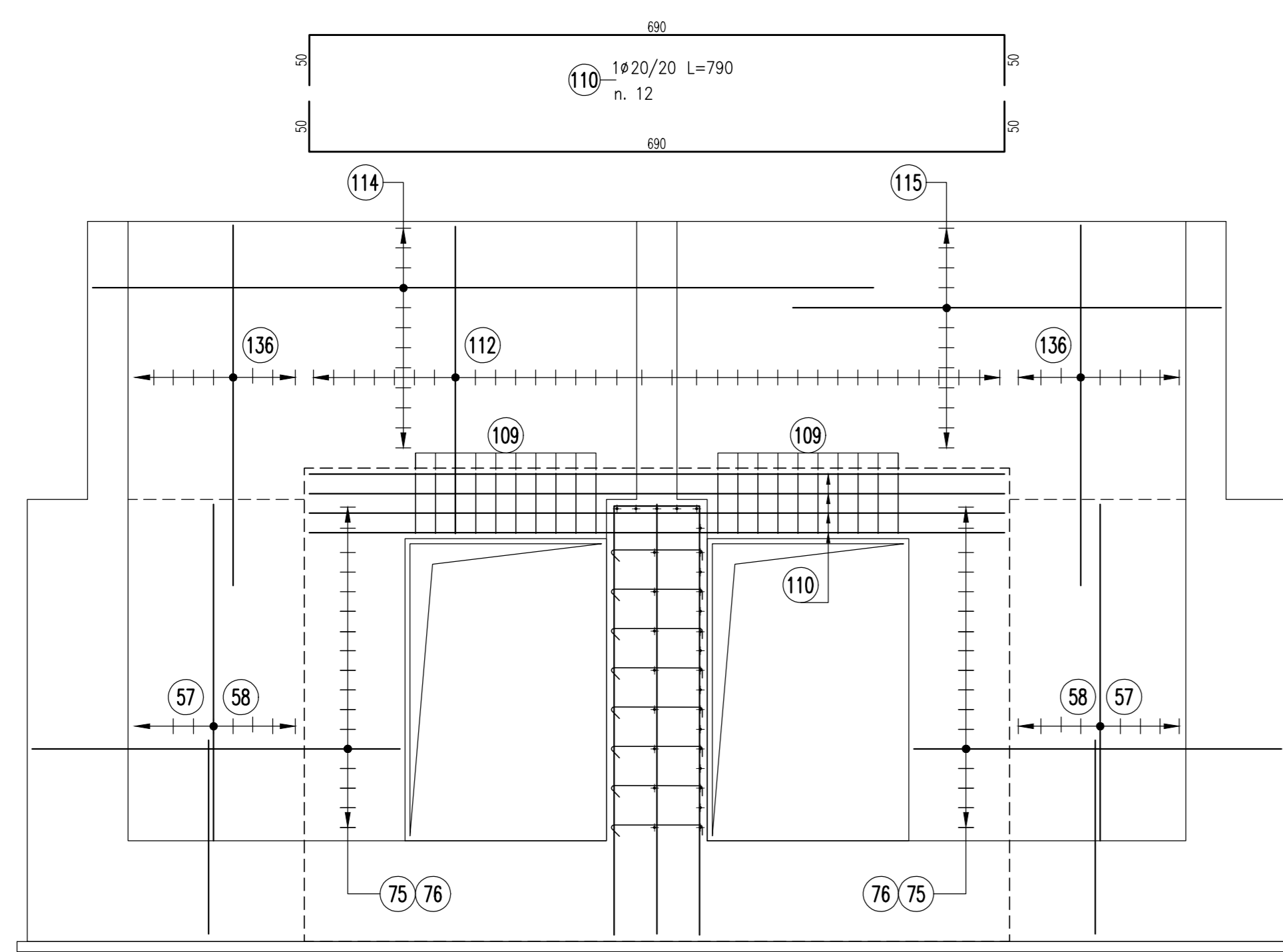


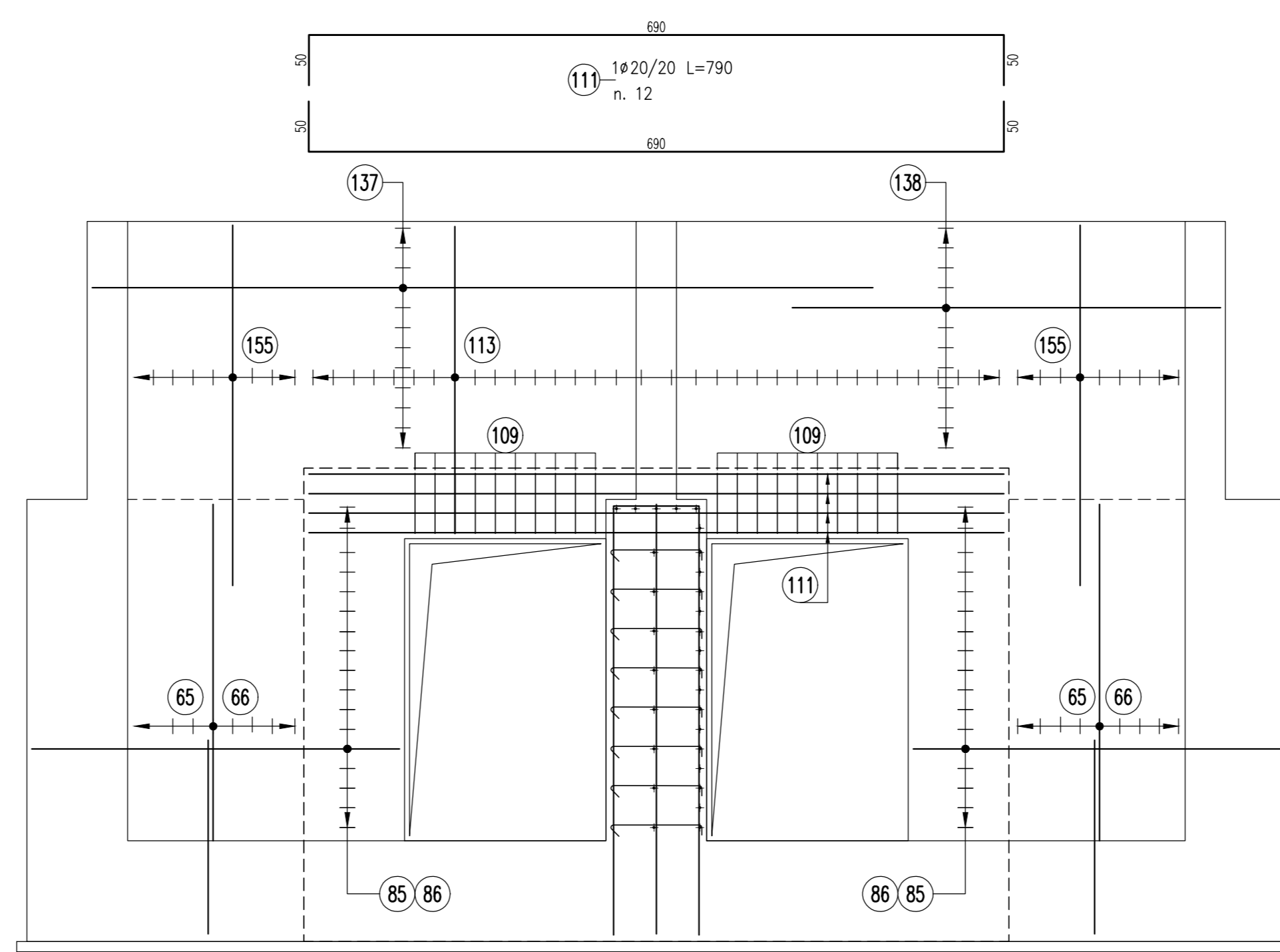
SEZIONE 4-4

SCALA 1:50



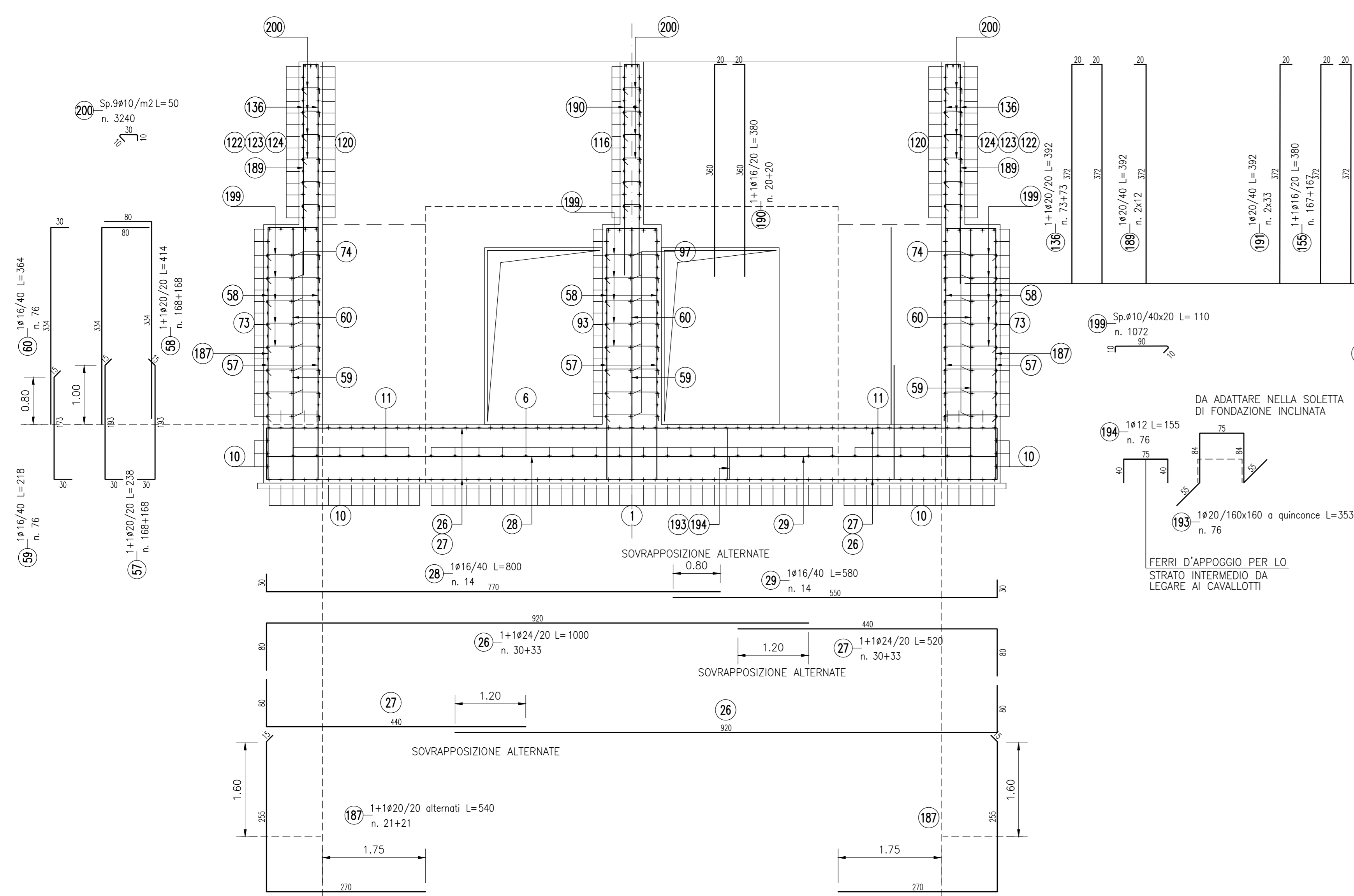
SEZIONE 7-7

SCALA 1:50



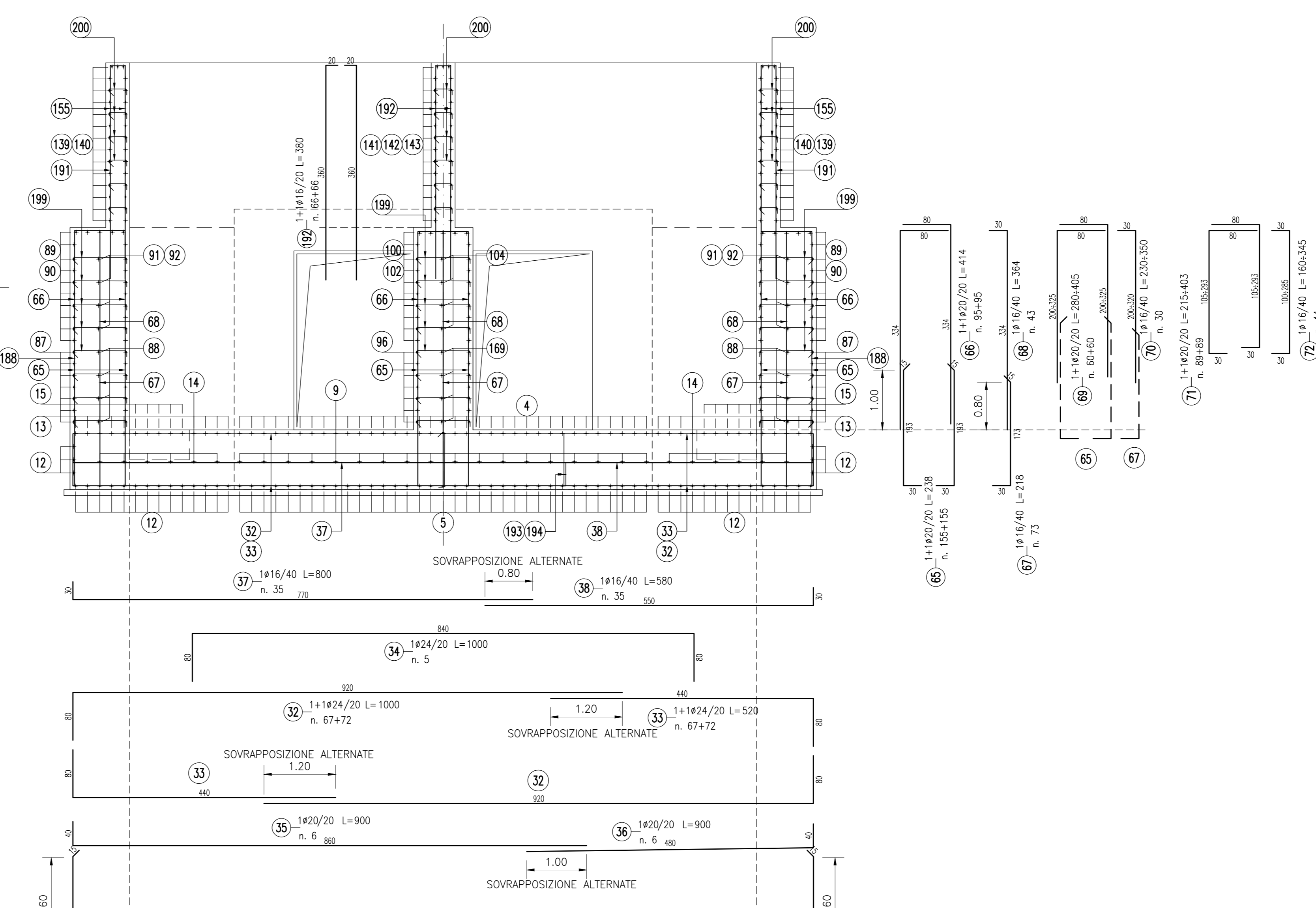
SEZIONE 3-3

SCALA 1:50



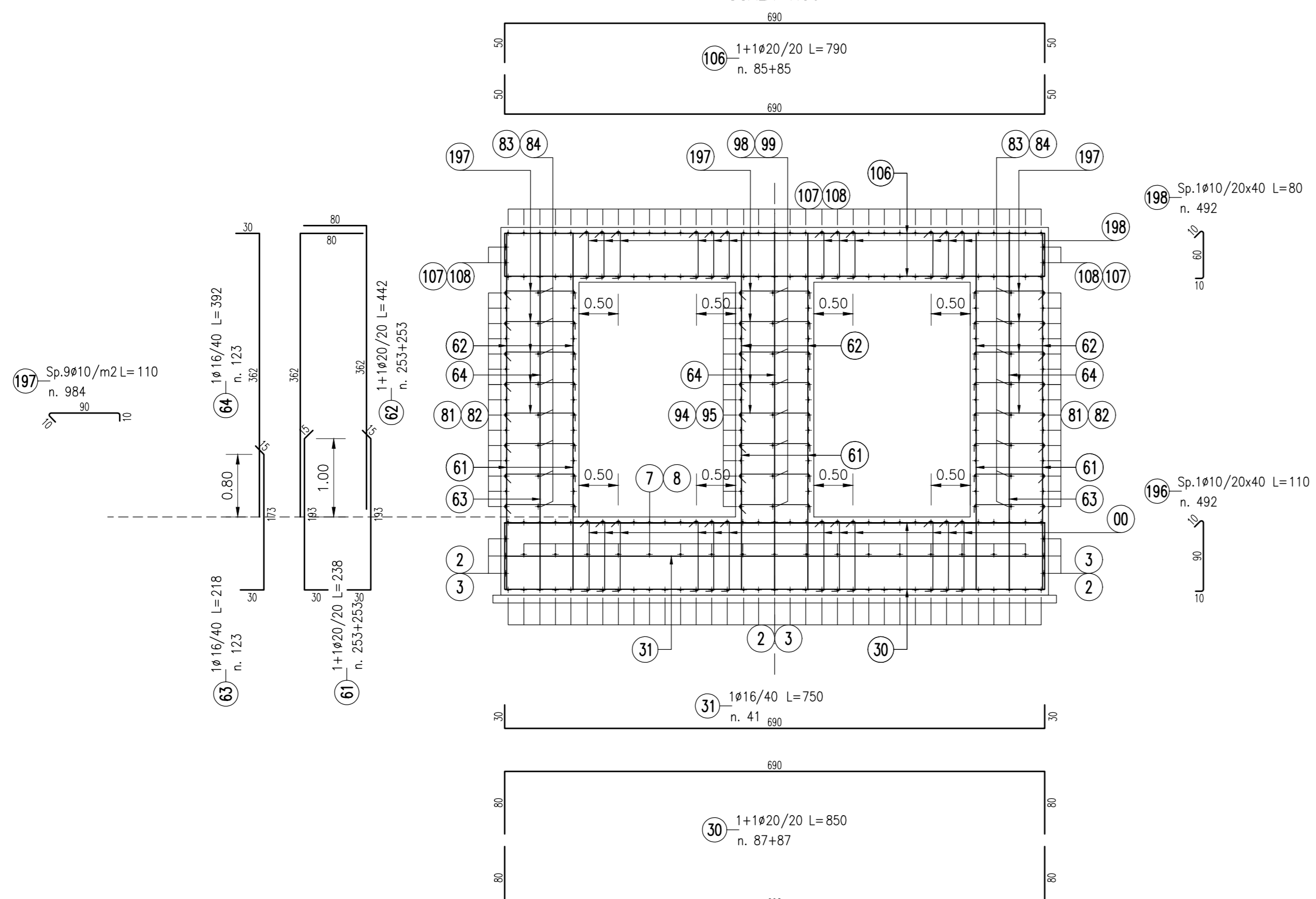
SEZIONE 8-8

SCALA 1:50



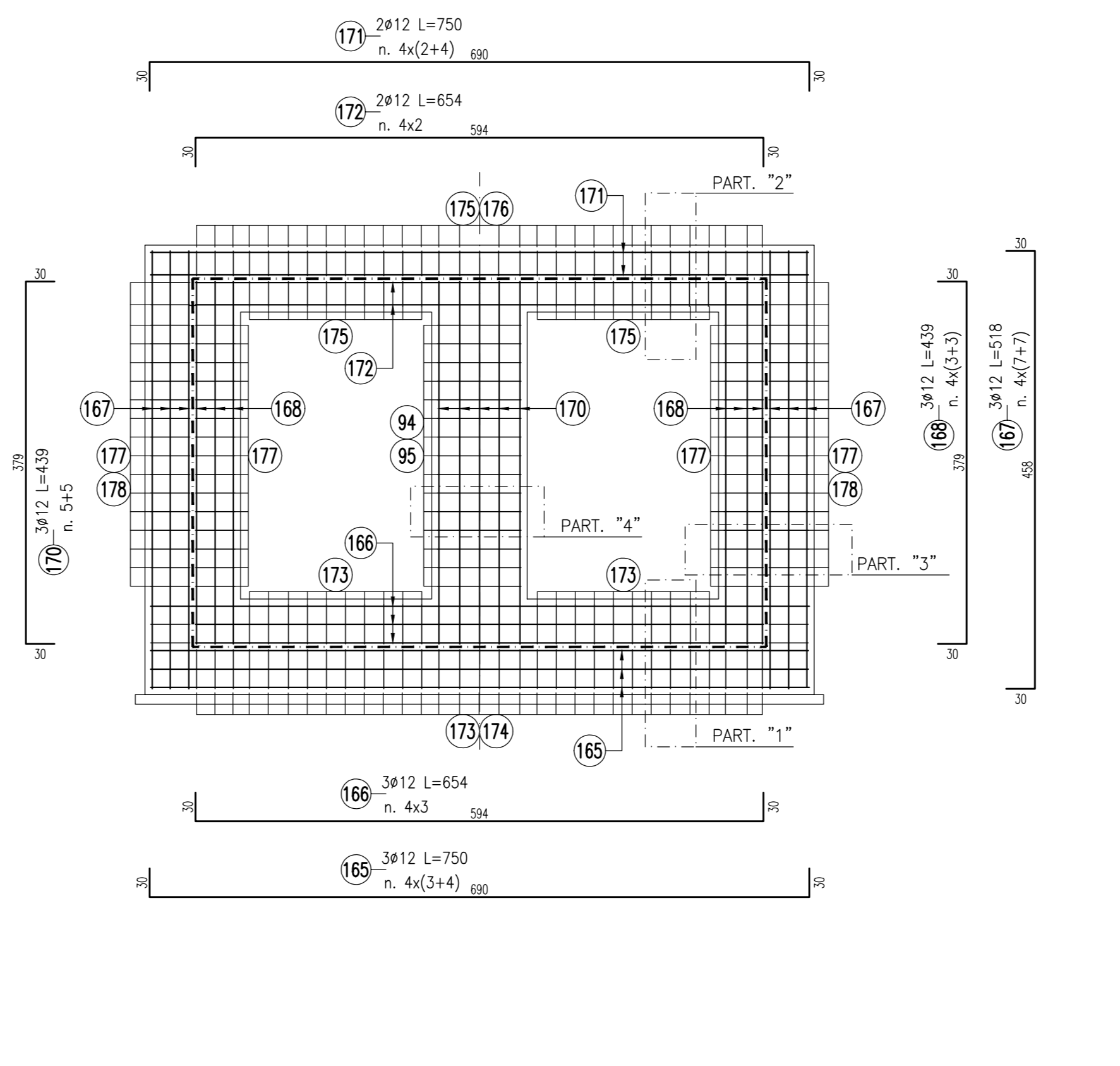
SEZIONE 5-5

SCALA 1:50



SEZIONE 6-6

IN CORRISP. WATER-STOP
SCALA 1:50



DESGNI DI RIFERIMENTO

SIFONE COSTITUITO DA UN DOPPIO SCATOLARE 2X3 AL KM 4+044,03
Relazione tecnica generale e struttura
SIFONE COSTITUITO DA UN DOPPIO SCATOLARE 2X3 AL KM 4+044,03
Relazione di confronto P.D./P.E.
SIFONE COSTITUITO DA UN DOPPIO SCATOLARE 2X3 AL KM 4+044,03
Profilo e sezioni strutturali - Stato di progetto
SIFONE COSTITUITO DA UN DOPPIO SCATOLARE 2X3 AL KM 4+044,03
Pianimetria di progetto, stato di fatto e opere provvisori
SIFONE COSTITUITO DA UN DOPPIO SCATOLARE 2X3 AL KM 4+044,03
Copertorio - Parte e sezione longitudinale
SIFONE COSTITUITO DA UN DOPPIO SCATOLARE 2X3 AL KM 4+044,03
Copertorio - Sezioni trasversali
SIFONE COSTITUITO DA UN DOPPIO SCATOLARE 2X3 AL KM 4+044,03
Pianta scavi prima fase e opere provvisori
SIFONE COSTITUITO DA UN DOPPIO SCATOLARE 2X3 AL KM 4+044,03
Pianta scavi seconda fase
SIFONE COSTITUITO DA UN DOPPIO SCATOLARE 2X3 AL KM 4+044,03
Particolari costruttivi Tav. 1
SIFONE COSTITUITO DA UN DOPPIO SCATOLARE 2X3 AL KM 4+044,03
Particolari costruttivi Tav. 2
SIFONE COSTITUITO DA UN DOPPIO SCATOLARE 2X3 AL KM 4+044,03
Armatura Tav. 1
SIFONE COSTITUITO DA UN DOPPIO SCATOLARE 2X3 AL KM 4+044,03
Armatura Tav. 2
SIFONE COSTITUITO DA UN DOPPIO SCATOLARE 2X3 AL KM 4+044,03
Armatura Tav. 3
SIFONE COSTITUITO DA UN DOPPIO SCATOLARE 2X3 AL KM 4+044,03
Armatura Tav. 4
SIFONE COSTITUITO DA UN DOPPIO SCATOLARE 2X3 AL KM 4+044,03
Relazione di calcolo sifone
SIFONE COSTITUITO DA UN DOPPIO SCATOLARE 2X3 AL KM 4+044,03
Relazione di calcolo opere provvisori

IN1711E2R0N0700001A
IN1711E2R0N0700002A
IN1711E2P2N0700001A
IN1711E2P2N0700002A
IN1711E2Q2N0700001A
IN1711E2WBN0700001A
IN1711E2P2N0701001A
IN1711E2P2N0701002A
IN1711E2B2N0709001A
IN1711E2B2N0709002A
IN1711E2B2N0700001A
IN1711E2B2N0700002A
IN1711E2B2N0700003A
IN1711E2B2N0700004A
IN1711E2C2N0700001A
IN1711E2C2N0701002A

NOTE GENERALI

CARATTERISTICHE DEI MATERIALI

DESCRIZIONE	CODICE
Tabella Materiali	IN1711E24TG0100001A

COMMITTENTE:

ALTA SORVEGLIANZA:

GENERAL CONTRACTOR:

INFRASTRUTTURE FERROVIARIE STRATEGICHE DEFINITE DALLA LEGGE OBIETTIVO N. 443/01
LINEA A.V./A.C. TORINO-VENEZIA Tratta VERONA-PADOVA
Lotto funzionale Verona-Bivio Vicenza
PROGETTO ESECUTIVO
INTERFERENZE IDRAULICHE ED OPERE IDRAULICHE
SIFONE COSTITUITO DA UN DOPPIO SCATOLARE 2X3 AL KM 4+044,03
GENERALE

ARMATURA Tav. 4

GENERAL CONTRACTOR: Consorzio Irico-IV Due
DIRETTORE LAVORI: Ing. Luca ZACCARIA
SCALA: 1:50

PROGETTAZIONE:

PROGETTO:

REVISIONI:

Rev.	Descrizione	Redatto	Data	Verificato	Data	Approvato	Data
A	BIBLIOTECA	BUCI	31/03/20	LAZAR	31/03/20	P. GAVIN	31/03/20
B							
C							

FILE: IN1711E24TG0100001A
Cod. origine: CODICI

Progetto cofinanziato dalla Unione Europea