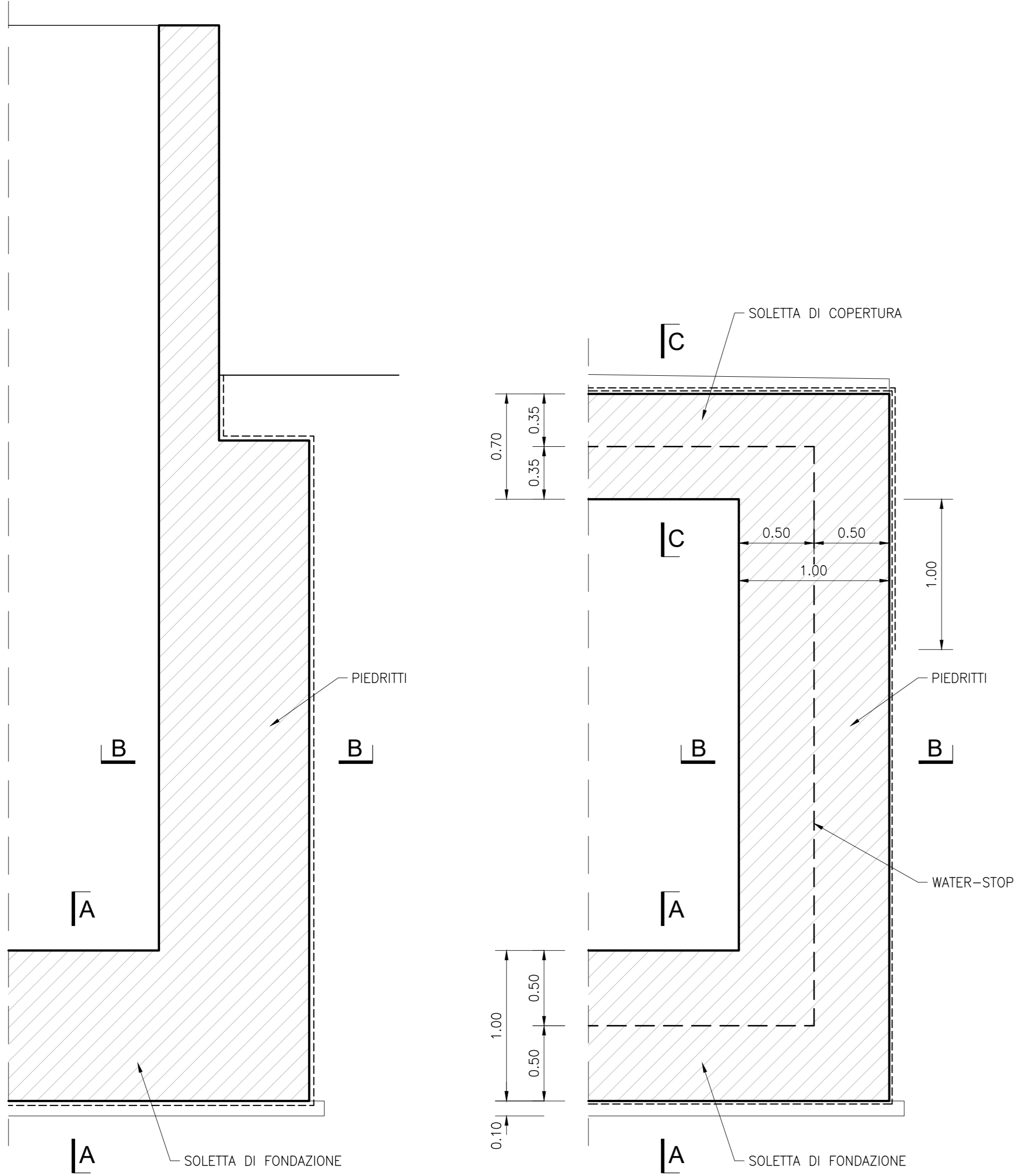
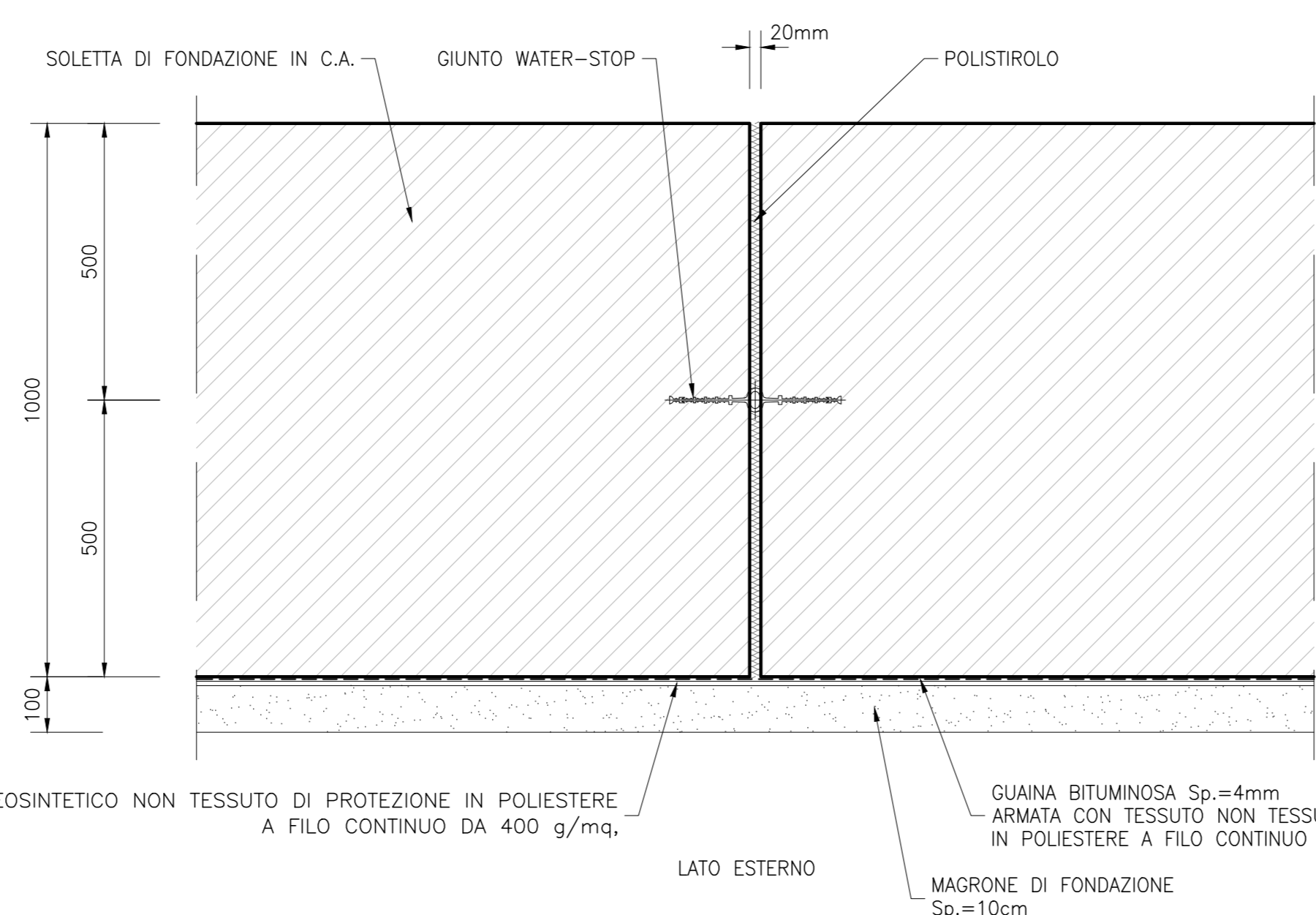


IMPERMEABILIZZAZIONE E WATERSTOP IN CORRISP. MANUFATO AD "U"
SCALA 1:25

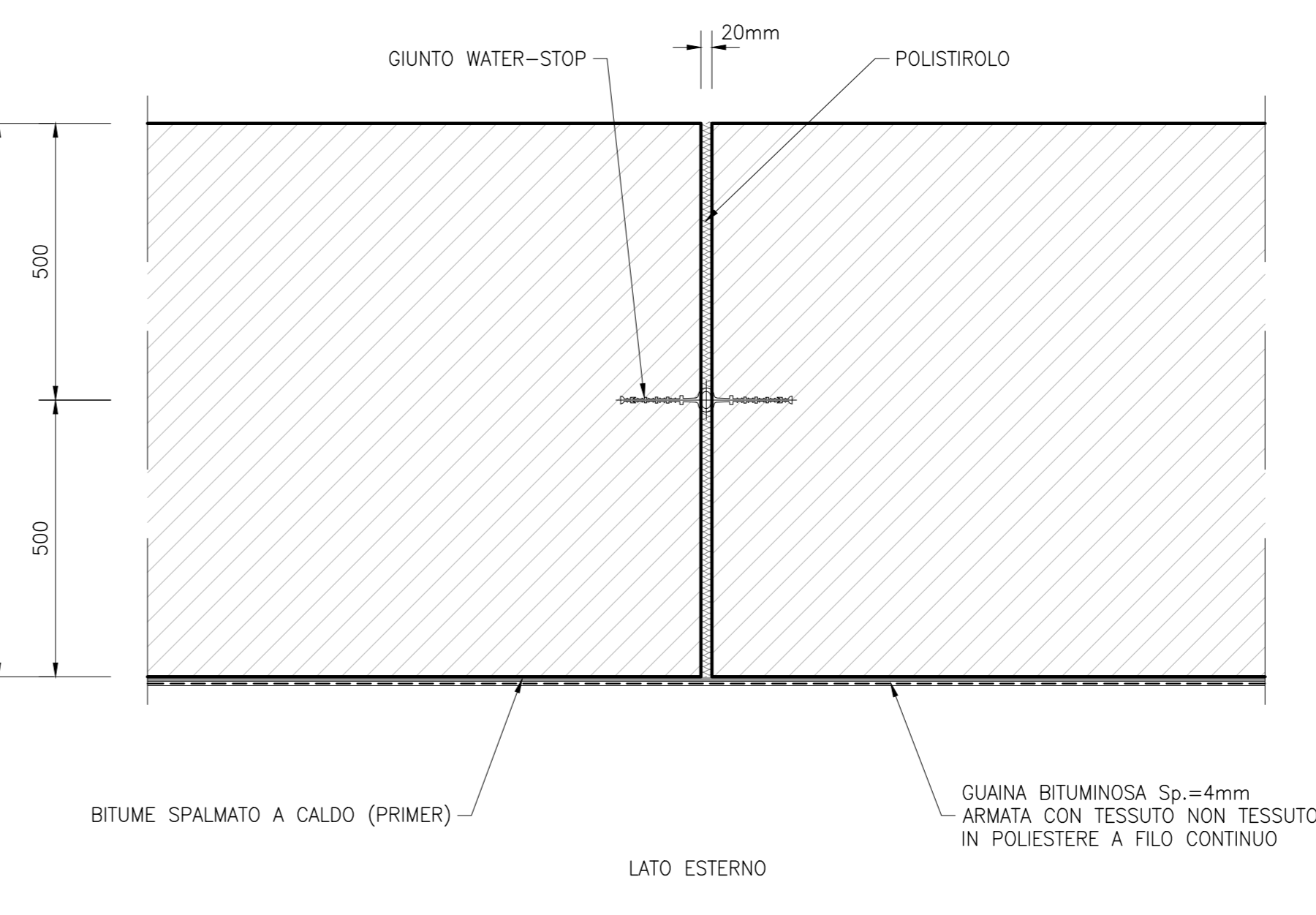


IMPERMEABILIZZAZIONE E WATERSTOP IN CORRISP. MANUFATO SCATOLARE
SCALA 1:25

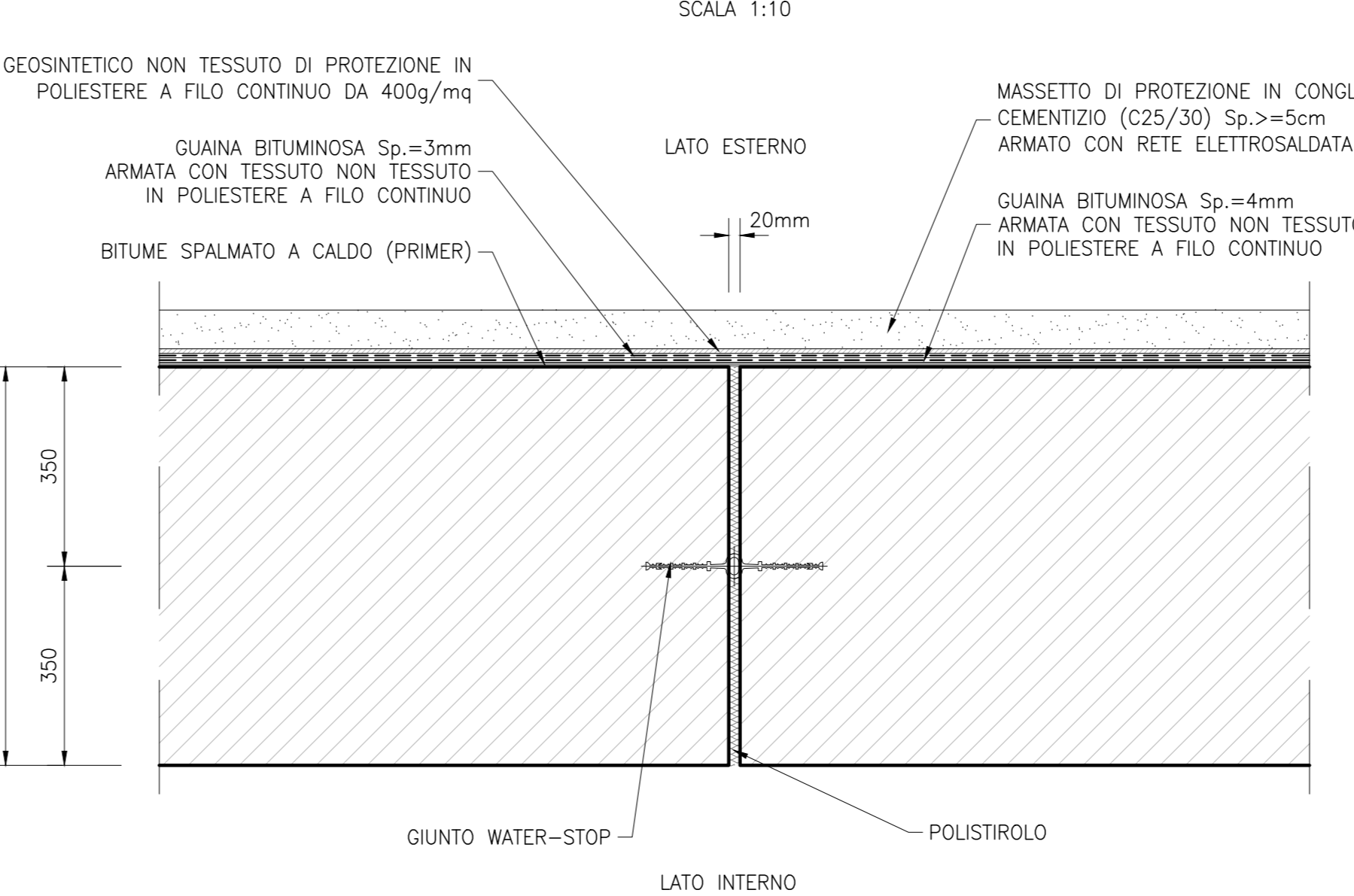
SEZIONE A-A - SOLETTA DI FONDAZIONE
SCALA 1:10



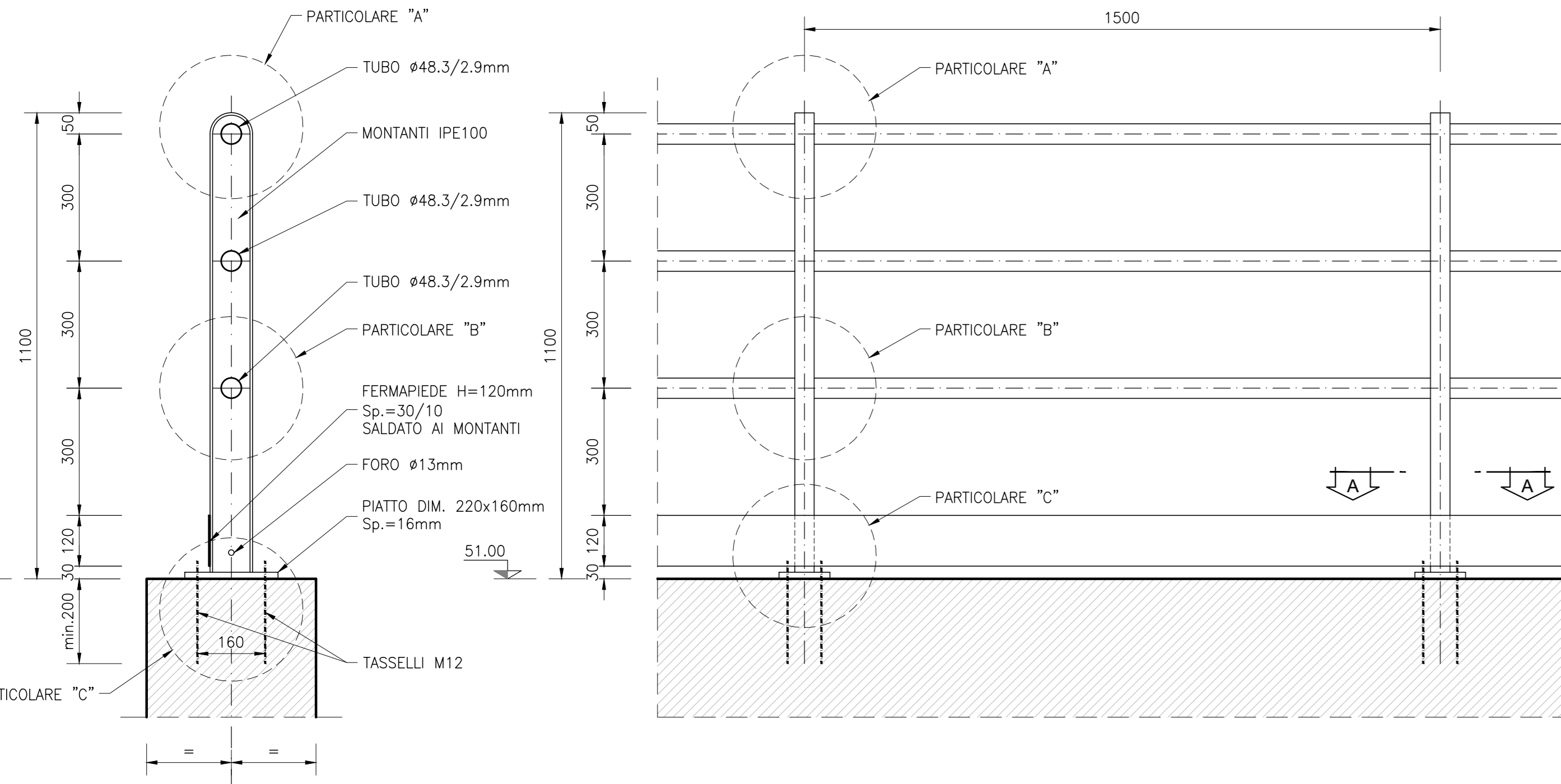
SEZIONE B-B - PIEDRITI
SCALA 1:10



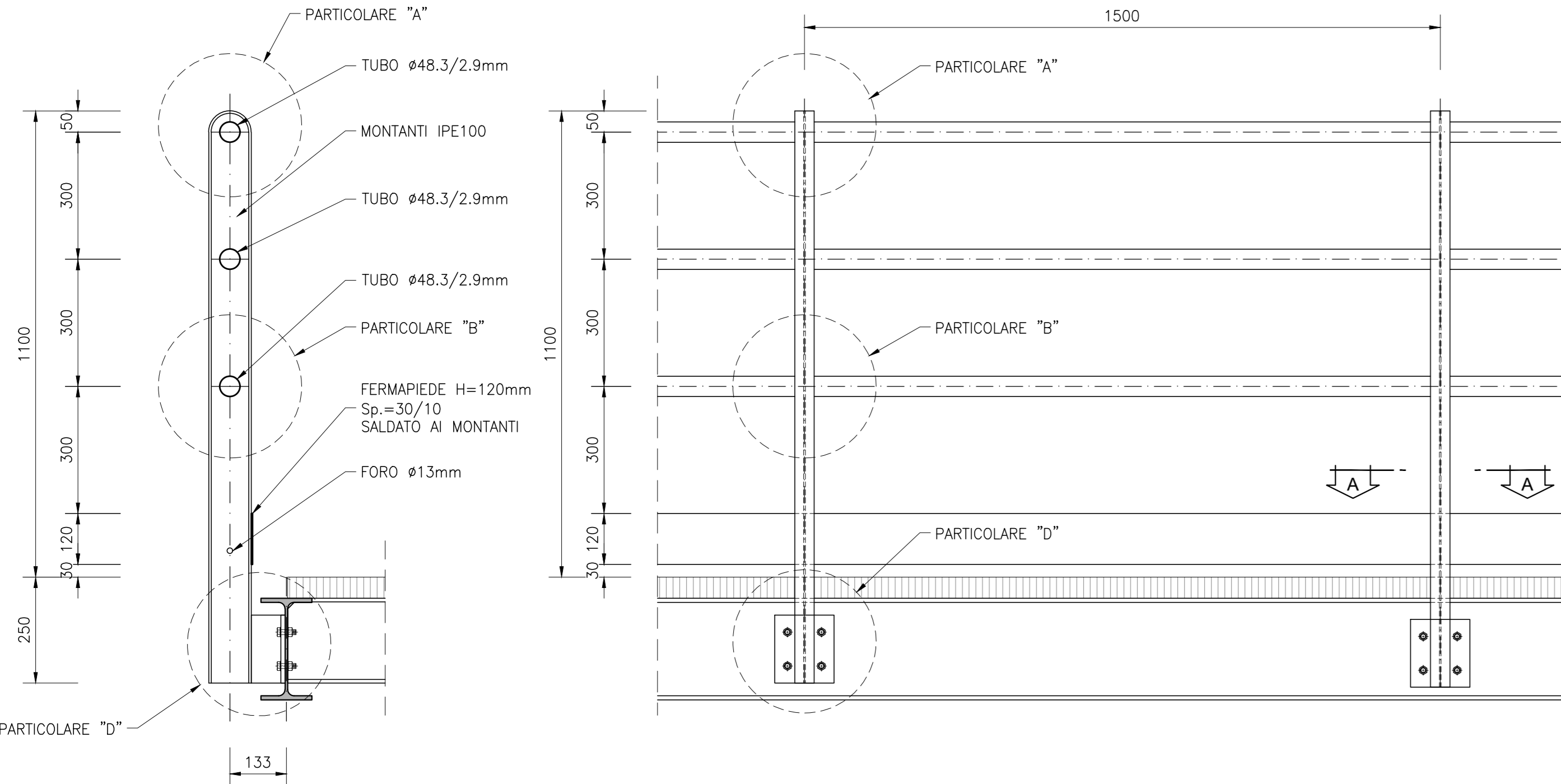
SEZIONE B-B - SOLETTA DI COPERTURA
SCALA 1:10



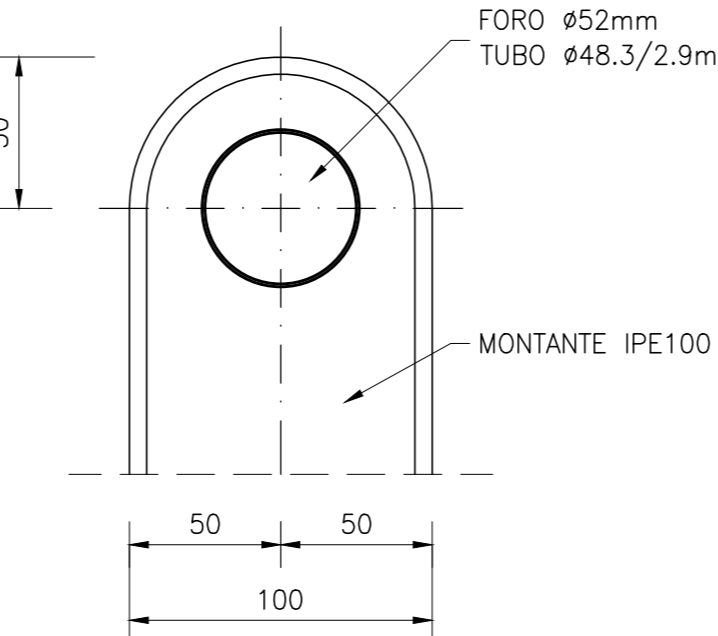
PARAPETTO METALLICO IN CORRISP. STRUTTURA IN C.A.
SCALA 1:10



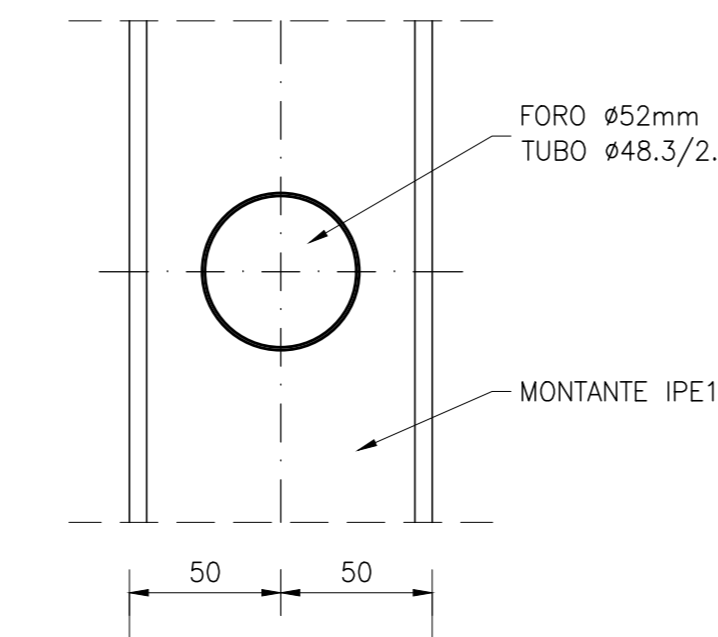
PARAPETTO METALLICO IN CORRISP. GRIGLAIO METALLICO
SCALA 1:10



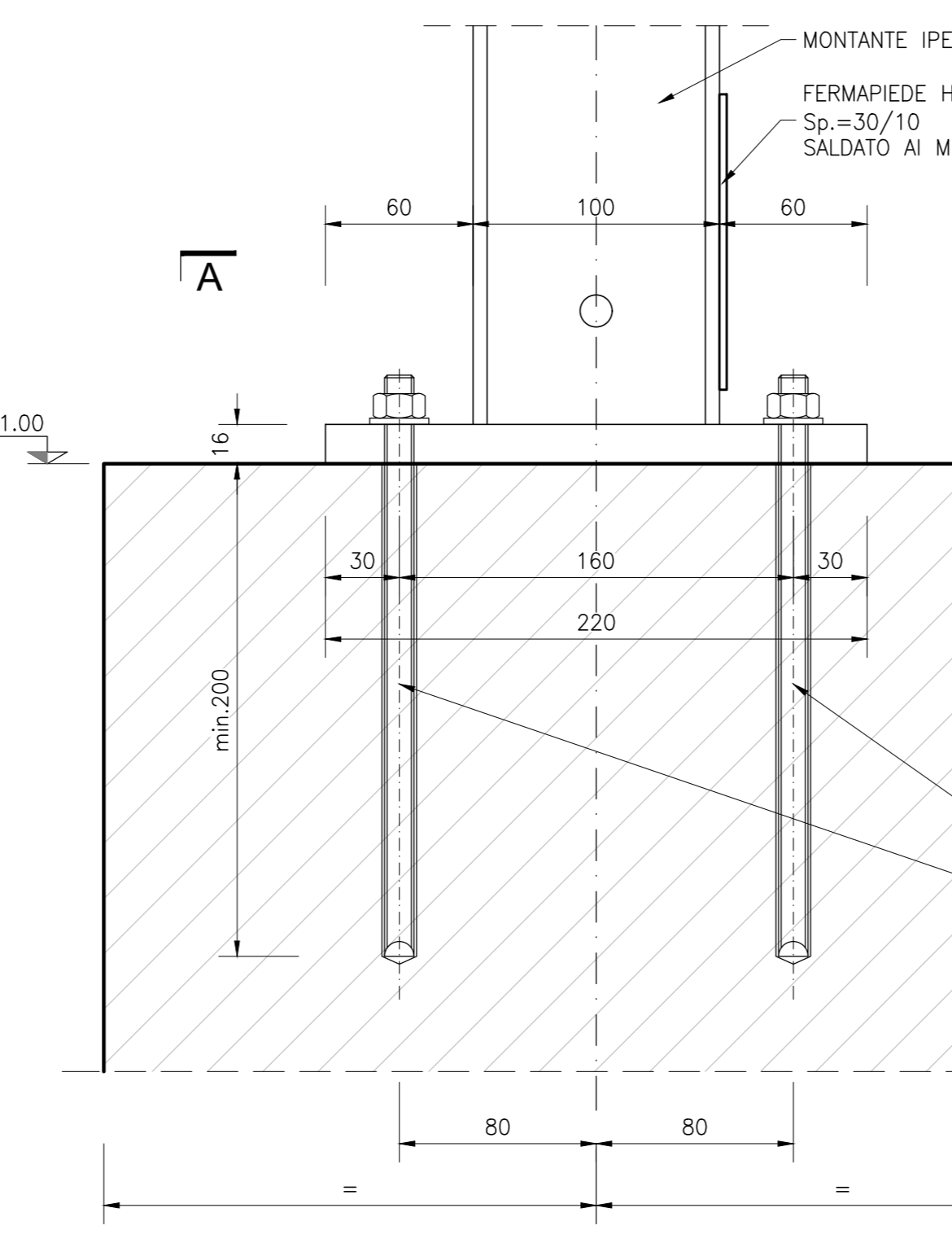
PARTICOLARE "A"
SCALA 1:2.5



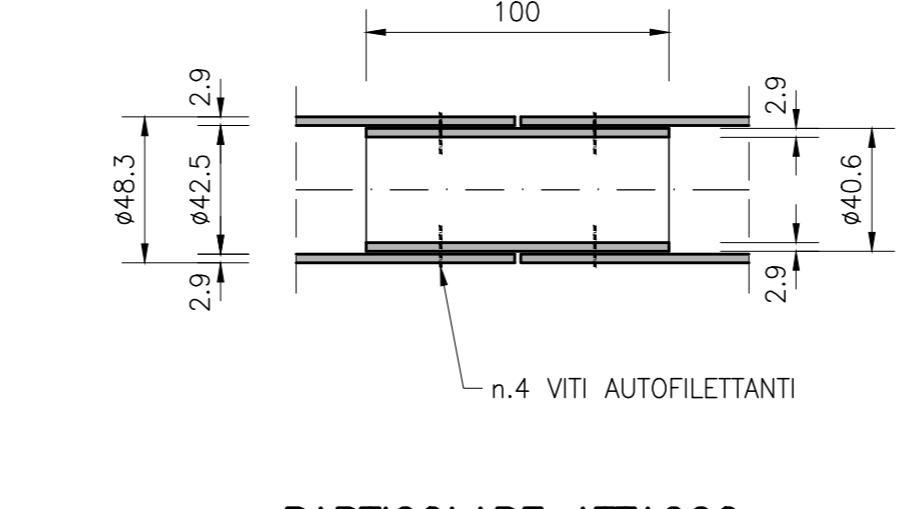
PARTICOLARE "B"
SCALA 1:2.5



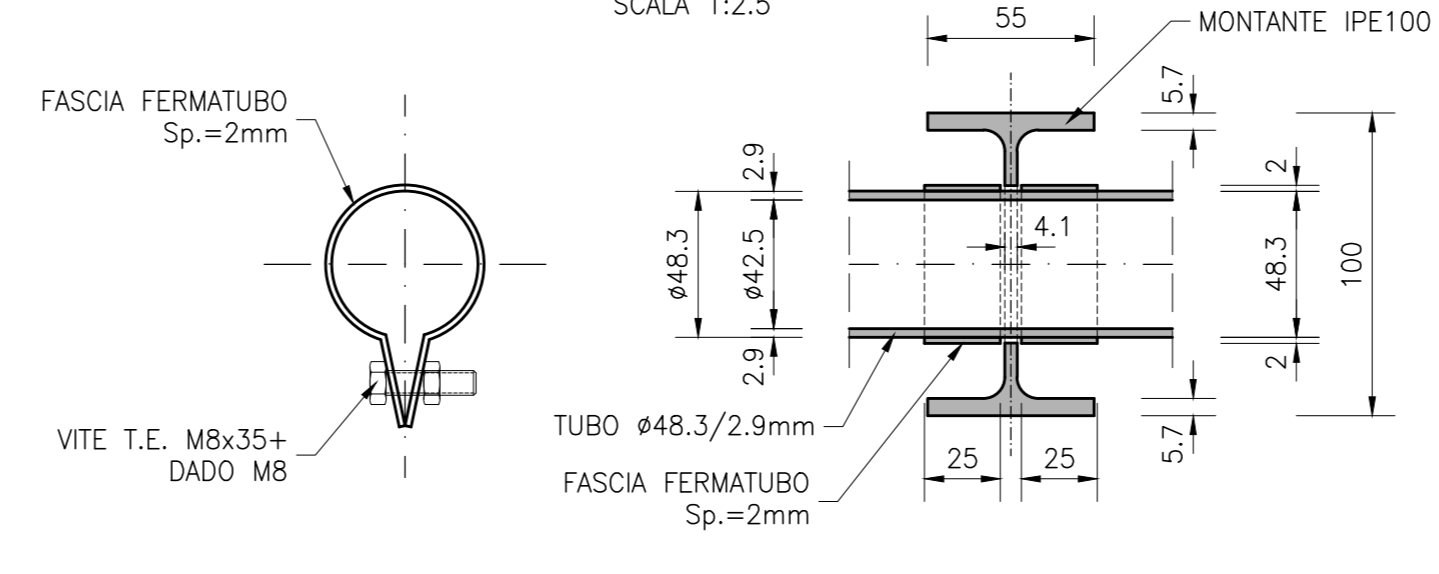
PARTICOLARE "C"
SCALA 1:2.5



PARTICOLARE GIUNZIONE CORRIMANI
SCALA 1:2.5

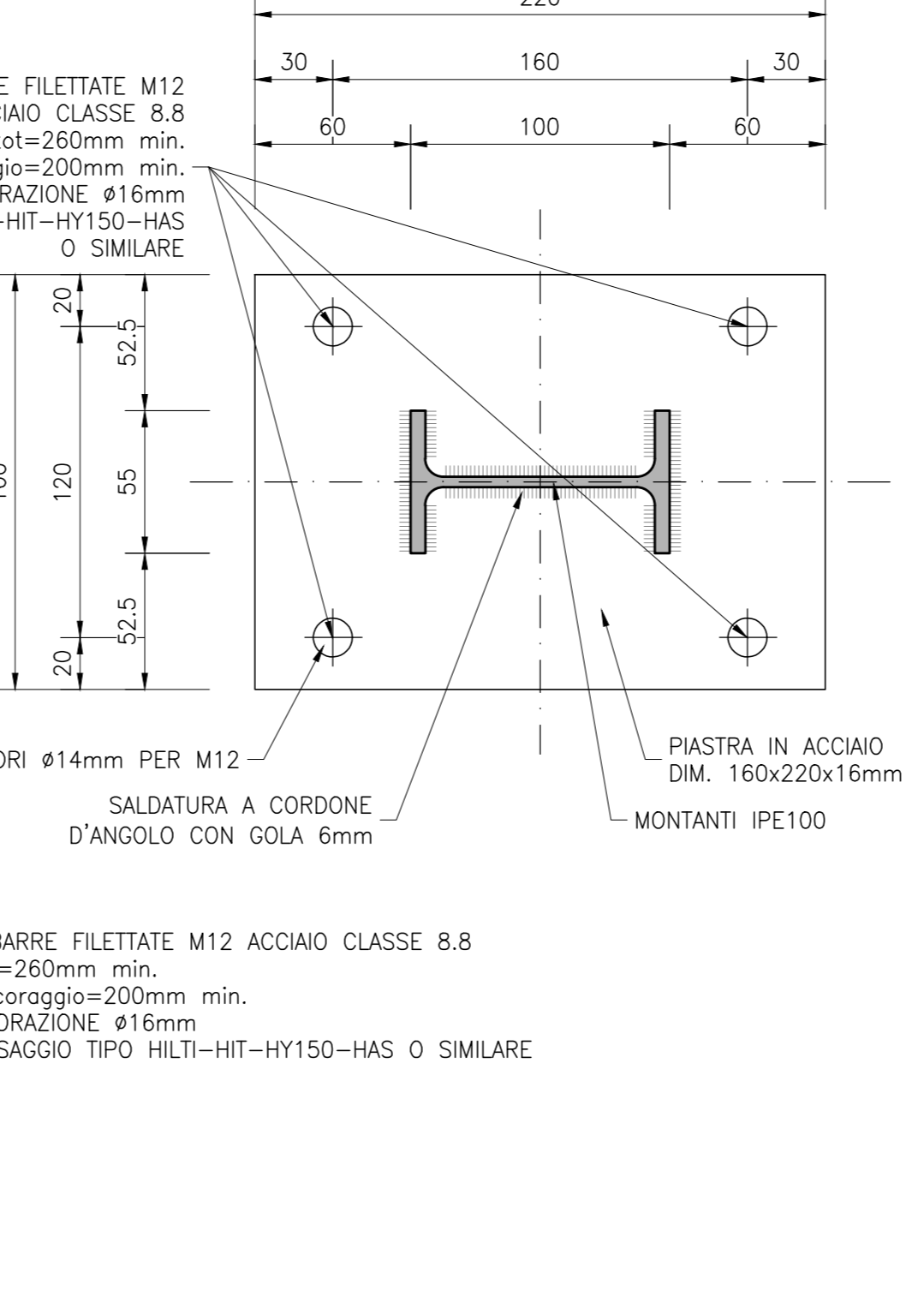


PARTICOLARE ATTACCO CORRIMANO-MONTANTE
SCALA 1:2.5

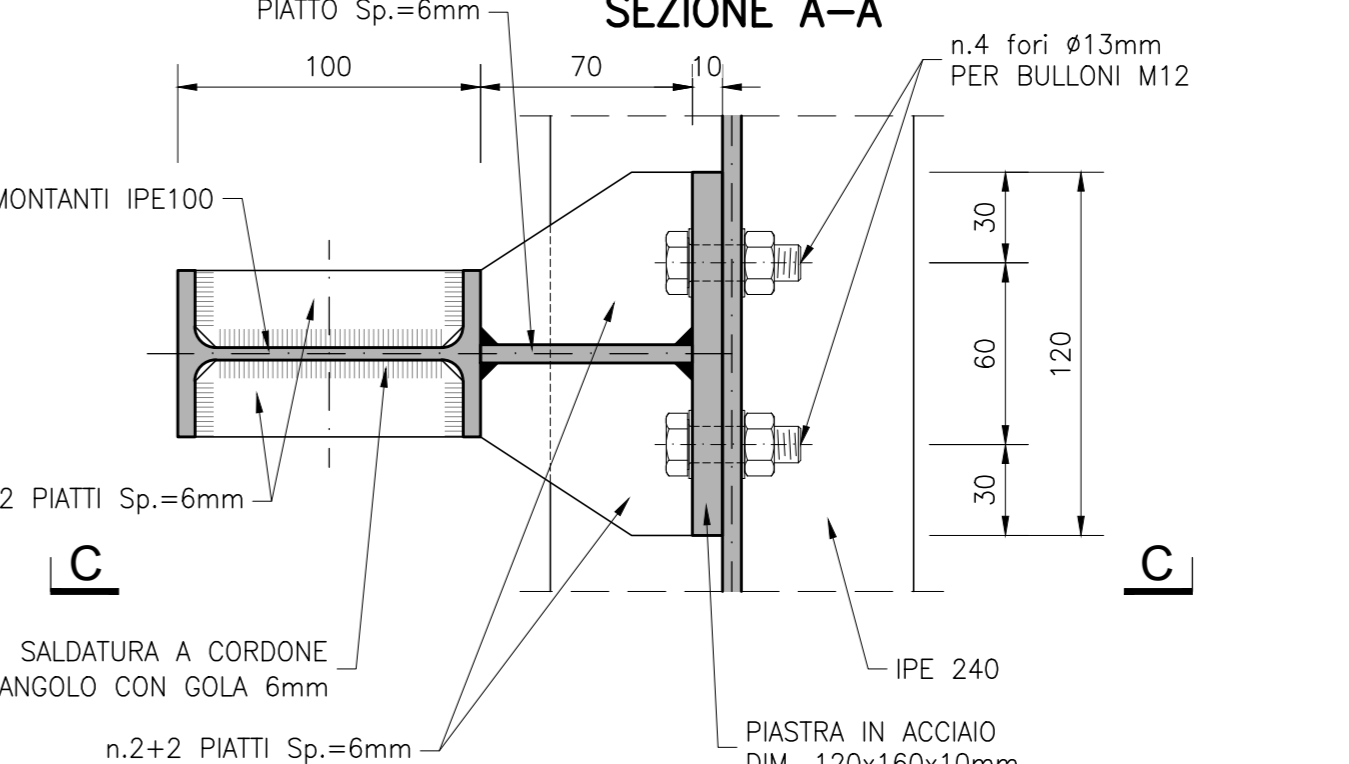


NOTA: È PRESENTE UN ELEMENTO DI VINCOLO (UN ESEMPIO È RAPPRESENTATO NEL PARTICOLARE) PER OGNI SPEZZIONE DI TUBO CHE COSTITUISCE UN CORRENTE.

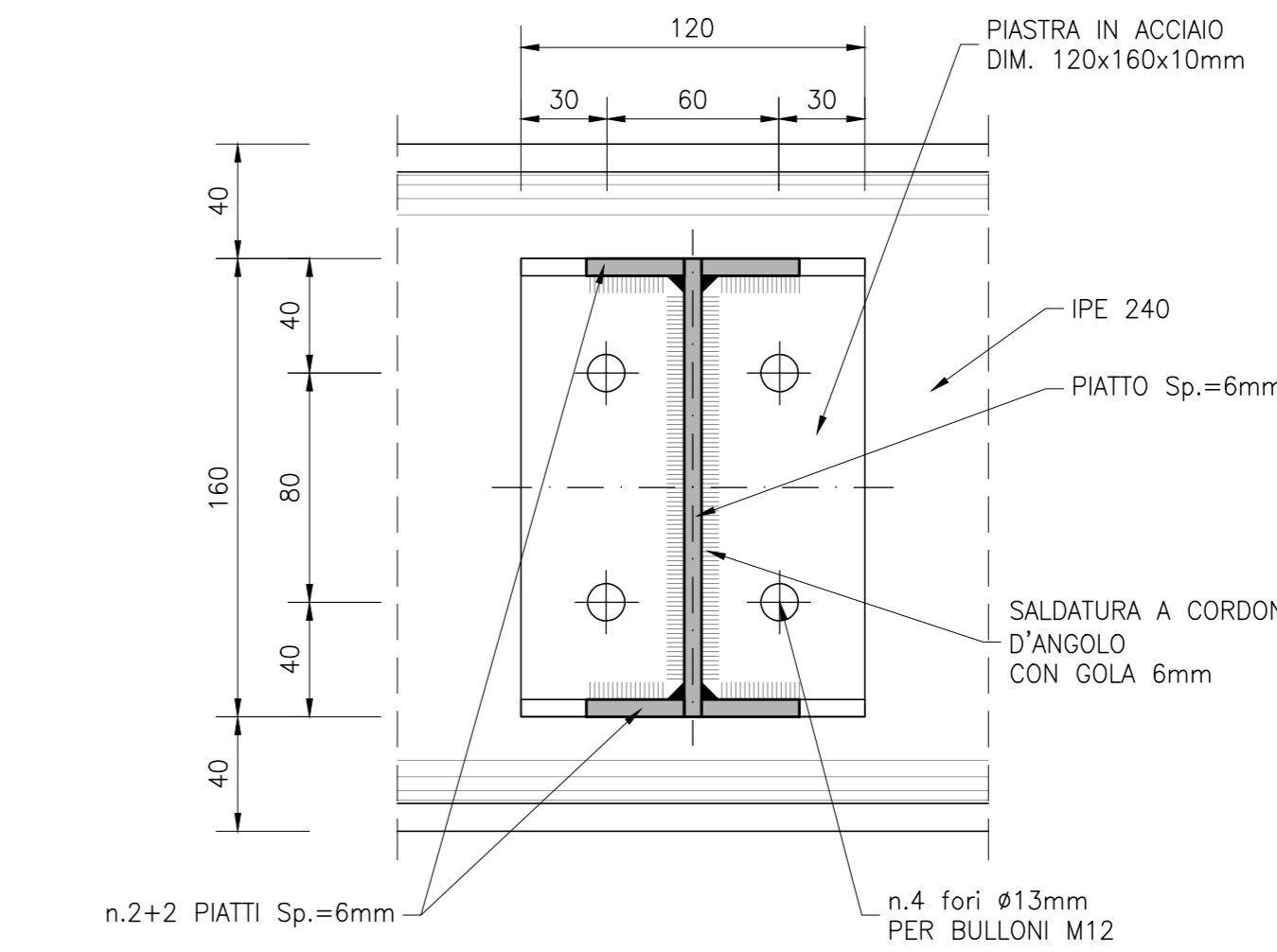
SEZIONE A-A
SCALA 1:2.5



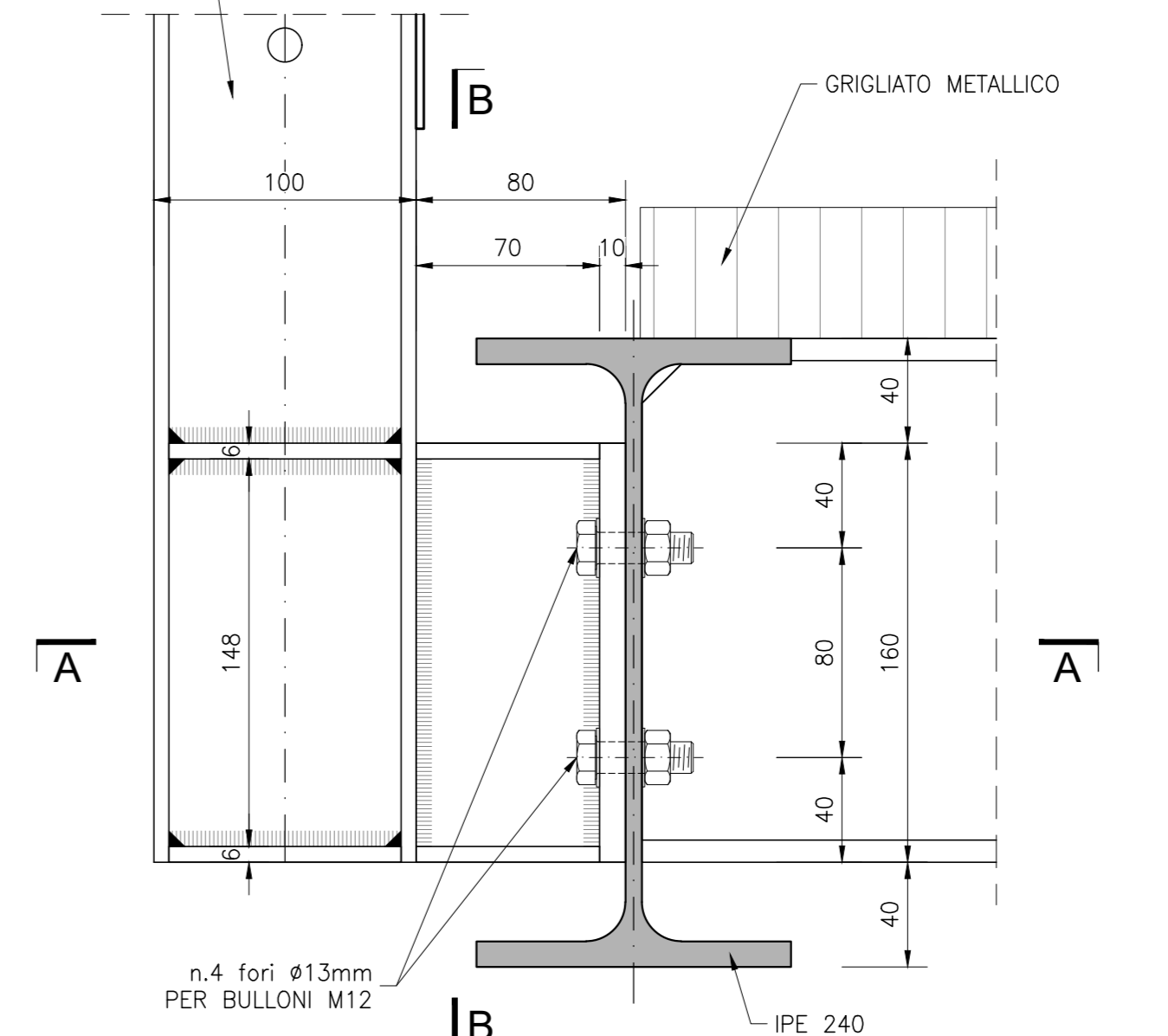
PARTICOLARE "D"
SCALA 1:2.5



SEZIONE B-B



SEZIONE C-C



DESGNI DI RIFERIMENTO

RFI	IN1711EDRON070001A
RFI	IN1711EDRON070002A
RFI	IN1711EDP2N070001A
RFI	IN1711EDP2N070002A
RFI	IN1711EQJAN070001A
RFI	IN1711EQJAN070002A
RFI	IN1711EQJAN070003A
RFI	IN1711EQJAN070004A
RFI	IN1711EQJAN070005A
RFI	IN1711EQJAN070006A
RFI	IN1711EQJAN070007A
RFI	IN1711EQJAN070008A
RFI	IN1711EQJAN070009A
RFI	IN1711EQJAN070010A
RFI	IN1711EQJAN070011A
RFI	IN1711EQJAN070012A
RFI	IN1711EQJAN070013A
RFI	IN1711EQJAN070014A
RFI	IN1711EQJAN070015A
RFI	IN1711EQJAN070016A
RFI	IN1711EQJAN070017A
RFI	IN1711EQJAN070018A
RFI	IN1711EQJAN070019A
RFI	IN1711EQJAN070020A

NOTE GENERALI

CARATTERISTICHE DEI MATERIALI

DESCRIZIONE	CODICE
Tabella Materiali	IN1710E124TN000001A

COMMITENTE: **RFI** GRUPPO FERROVIARIO ITALIANO GRUPPO FERROVIE DELLO STATO

ALTA Sorveglianza: **ITALFERR** GRUPPO FERROVIE DELLO STATO

GENERAL CONTRACTOR: **Consorzio Irico-TV Due**

INFRASTRUTTURE FERROVIARIE STRATEGICHE DEFINITE DALLA LEGGE OBBIETTIVO N. 443/01

LINEA A.V./A.C. TORINO-VENEZIA Tratta VERONA-PADOVA
Lotto funzionale Verona-Bivio Vicenza

PROGETTO ESECUTIVO

INTERFERENZE IDRAULICHE ED OPERE IDRAULICHE
SIFONE COSTITUITO DA UN DOPPIO SCATOLARE 2X3 AL KM 4+044.03
GENERALE

Particolari costruttivi tov. 2

GENERAL CONTRACTOR: **Consorzio Irico-TV Due**

DIRETTORE LAVORI: **Consorzio Irico-TV Due**

SCALE: **1:100**

PROGETTAZIONE:

Aut.	Disegnista	Relatore	Data	Verifica	Data	Approvazione	Data	Stampa	Data
A	BORSINI	ALBERTI	01/02/2019	L. APER	01/02/2019	P. GAZDAR	01/02/2019	01/02/2019	01/02/2019
B									
C									

Progettazione: **Consorzio Irico-TV Due**

FILE: **001124TN0000001**

PROGETTO: **IN1710E124TN000001A**

FILE: **001124TN0000001**

PROGETTO: **IN1710E124TN000001A**

FILE: **001124TN0000001**