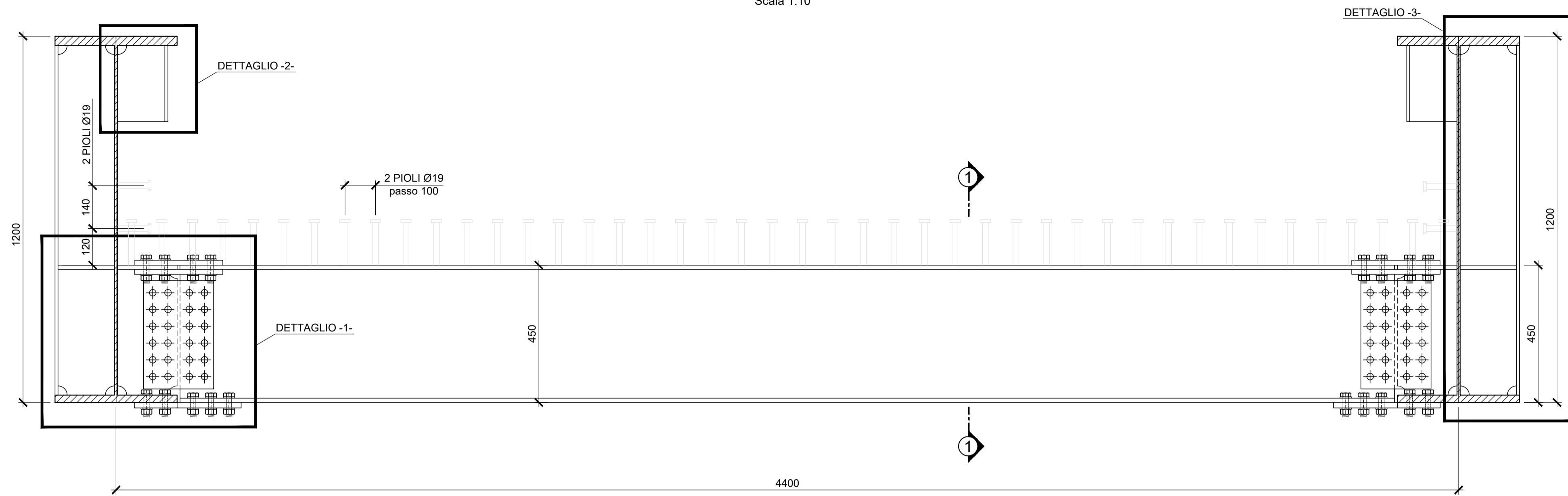
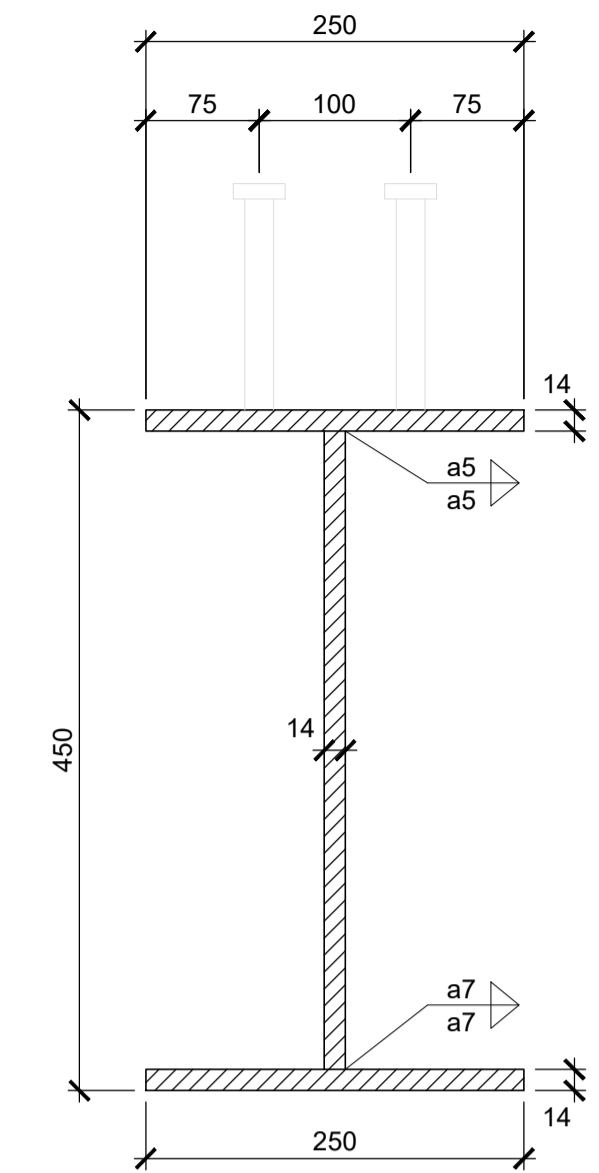


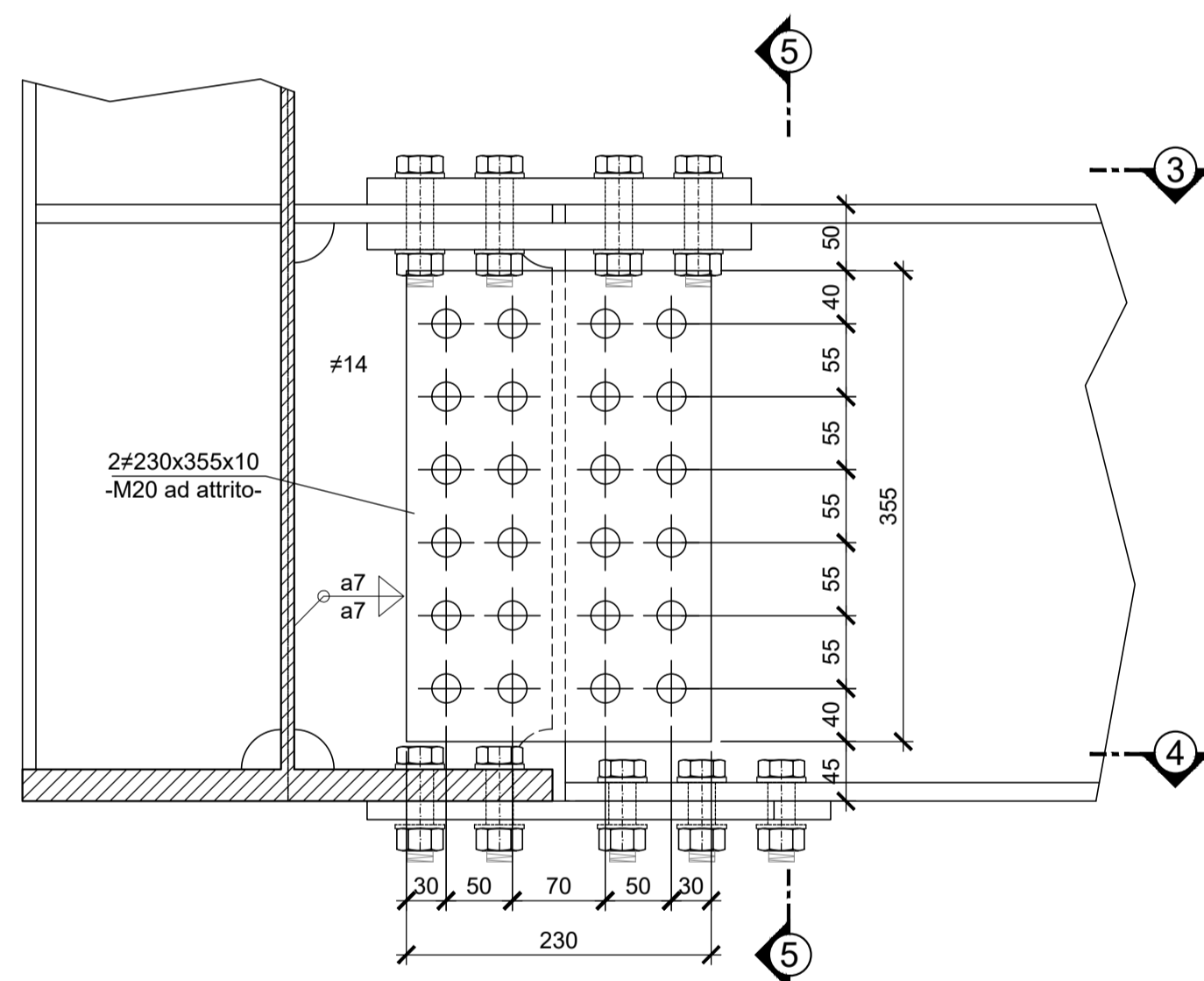
SEZIONE TRAVERSO INTERMEDIO
Scala 1:10



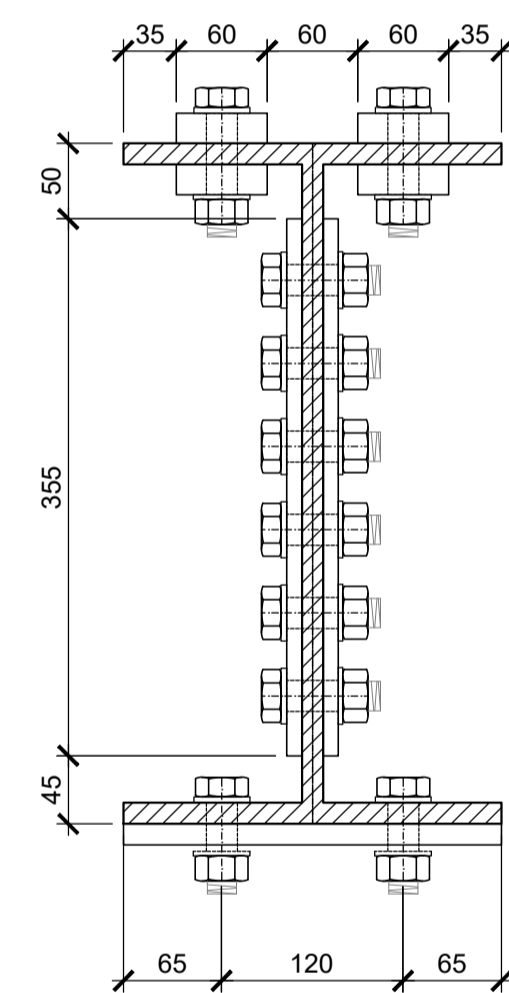
SEZIONE 1-1
Scala 1:5



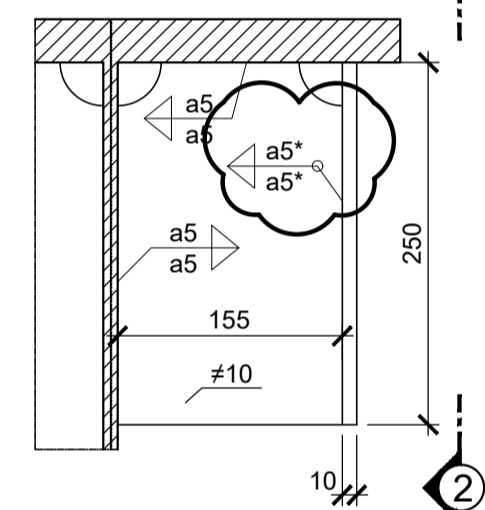
DETTAGLIO -1-
Scala 1:5



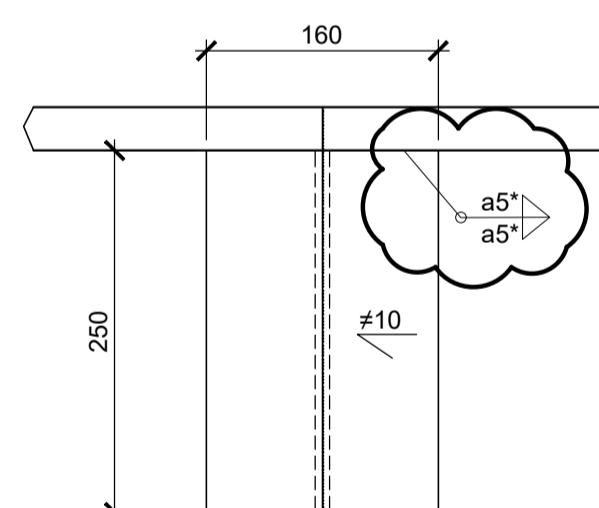
SEZIONE 5-5



DETTAGLIO -2-
Scala 1:5

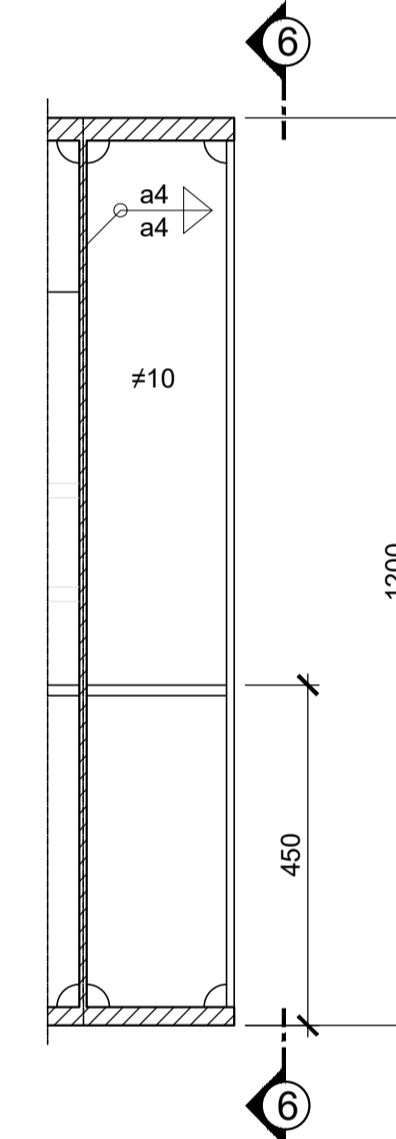


SEZIONE 2-2

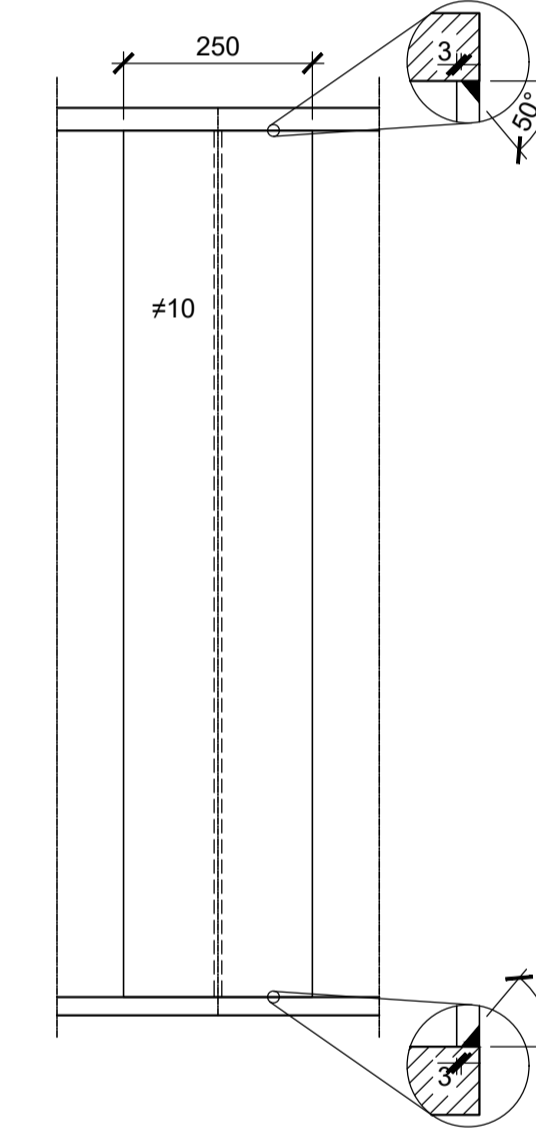


* In corrispondenza dei diaframmi Di* le saldature indicate dovranno essere eseguite in cantiere al termine delle fasi di montaggio dell'impalcato

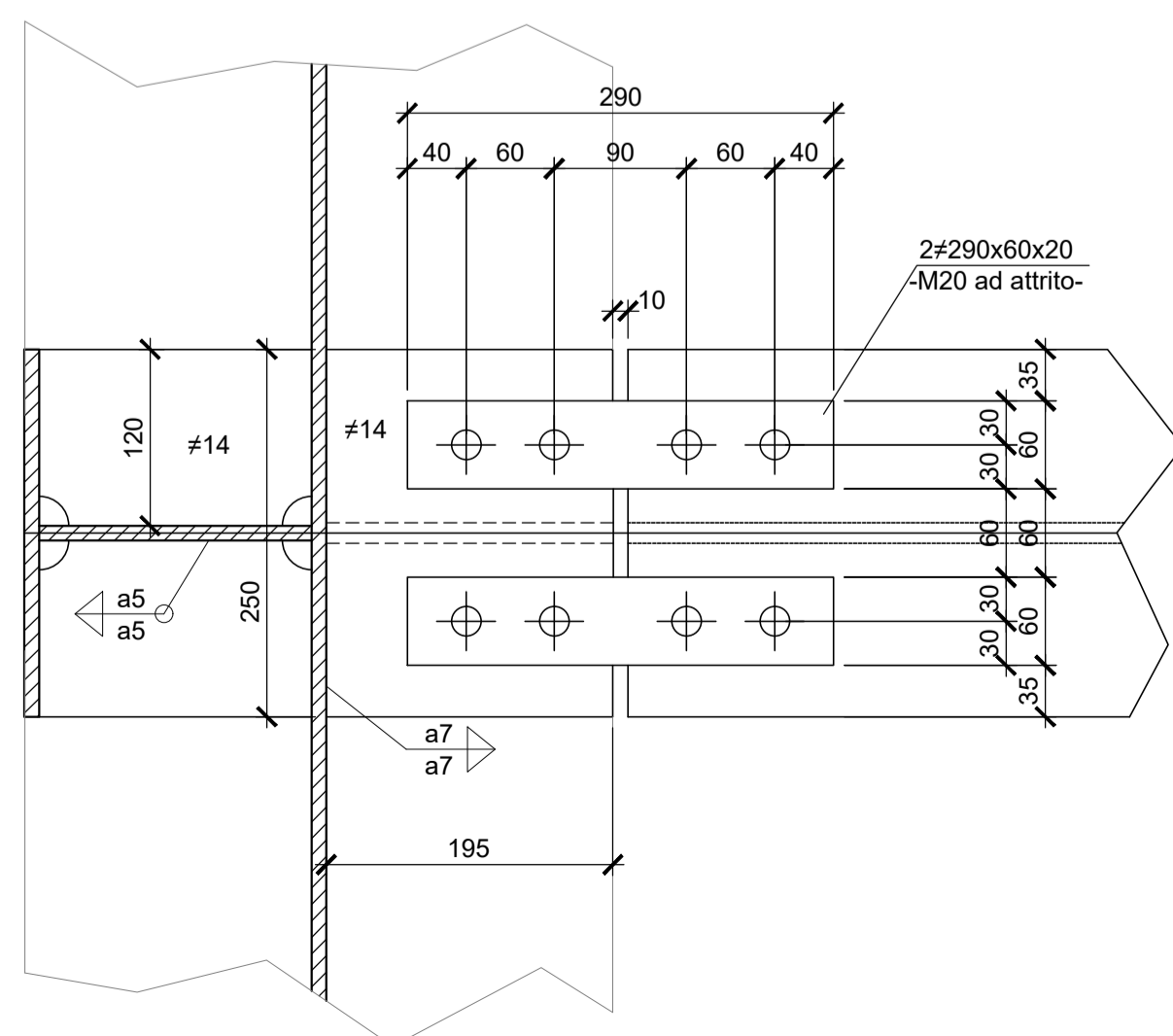
DETTAGLIO -3-
Scala 1:10



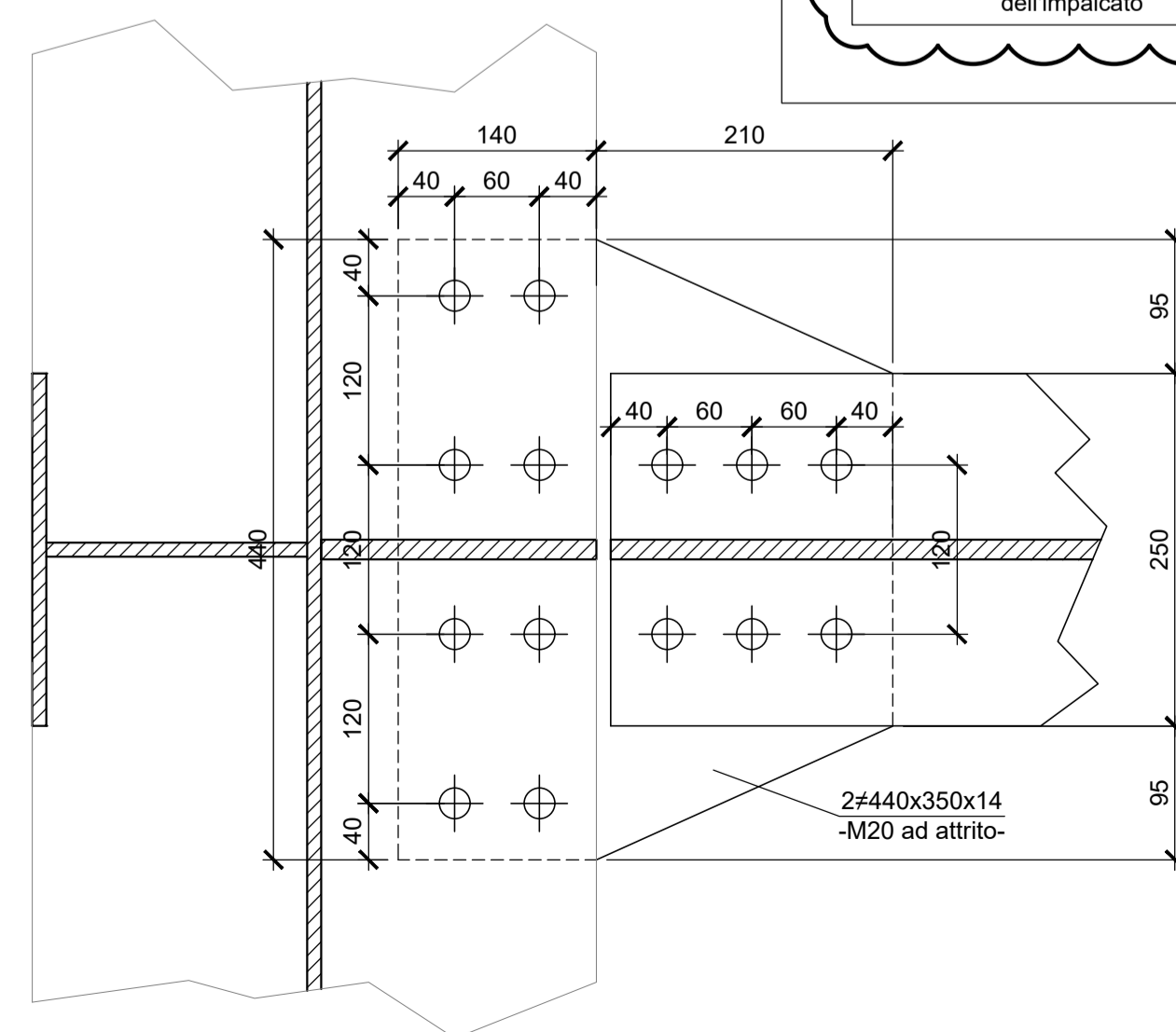
SEZIONE 6-6



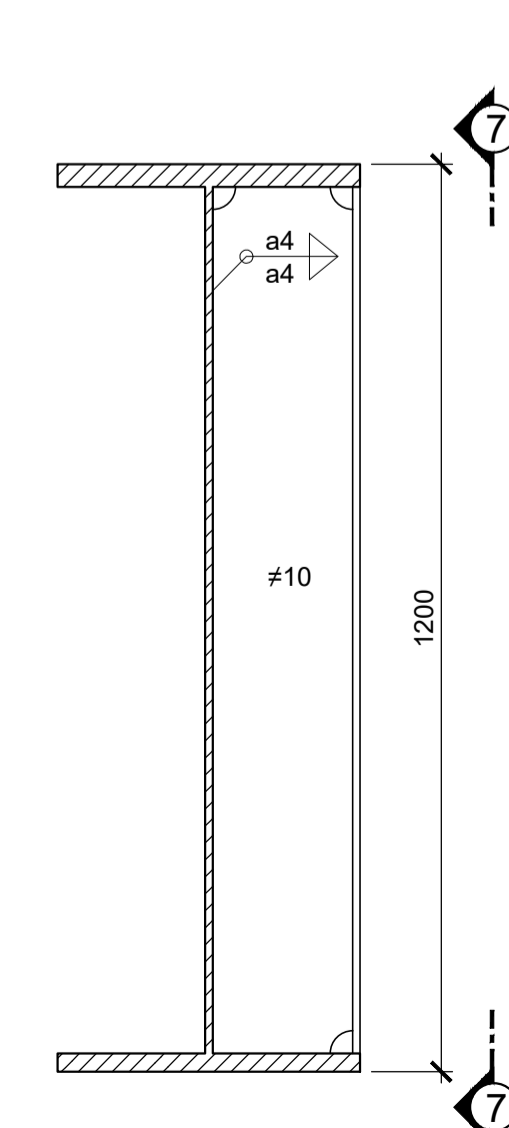
SEZIONE 3-3



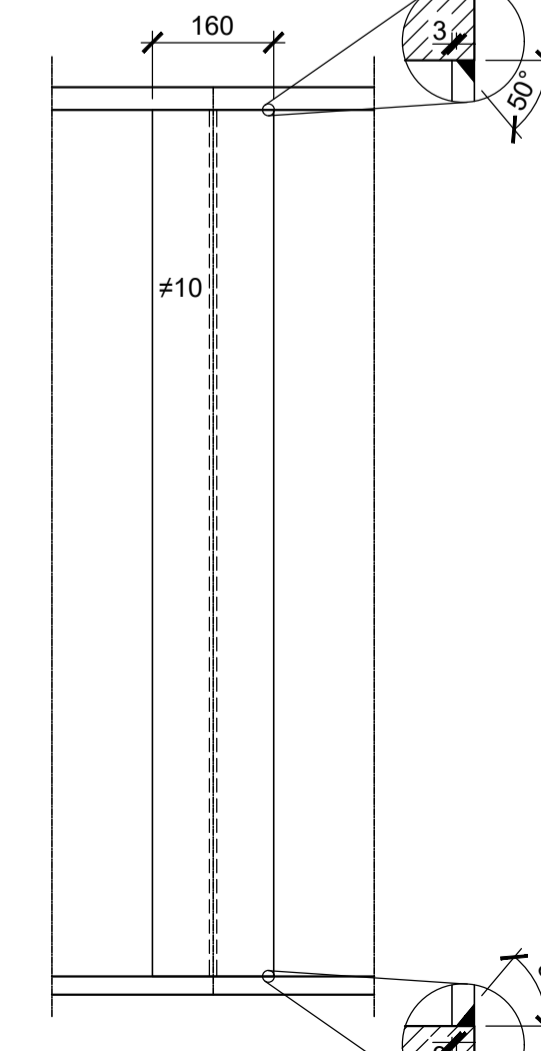
SEZIONE 4-4



DETTAGLIO IRRIGIDENTI TRASVERSALI
Scala 1:10



SEZIONE 7-7



DISEGNI DI RIFERIMENTO	
DESCRIZIONE	CODICE
Assieme carpenteria metallica impalcato	IN1711E12BZNV54A5002
Carpenteria soletta e armatura	IN1711E12BZNV54A5008

COMMITTENTE:  **ALTA Sorveglianza:** 

GENERAL CONTRACTOR: 

INFRASTRUTTURE FERROVIARIE STRATEGICHE DEFINITE DALLA LEGGE OBIETTIVO N. 443/01
LINEA A.V. /A.C. TORINO-VENEZIA Tratta VERONA-PADOVA
Lotto funzionale Verona-Bivio Vicenza
PROGETTO ESECUTIVO
 NV-NUOVA VIABILITA' INTERFERENZE VIARIE
 NV54 - PERCORSI CICLOPEDONALI DA PORTO S. PANCRAZIO (GIAROL GRANDE) A S. MICHELE (VERONA)
GENERALE
 TRAVERSI INTERMEDI

PROGETTISTA INTEGRATORE Ing. MALAVENDA Data: 02/09/2011	GENERAL CONTRACTOR Consorzio Iricav Due Ing. Paolo CARMONA Data:	DIRETTORE LAVORI Ing. Luca ZACCARIA Inscritto all'ordine degli ingegneri di Ravenna n. A1206 Data:	SCALA : VARIE
--	--	--	-------------------------

COMMESSA	LOTTO	FASE	ENTE	TIPO DOC.	OPERA/DISCIPLINA	PROGR.	REV.	FOLGIO
IN17	11	E	I2	BZ	NV54A5	004	B	di

Progettazione:

Rev.	Descrizione	Redatto	Data	Verificato	Data	Approvato	Data	IL PROGETTISTA
A	EMISSIONE	Che	15/03/21	Che	15/03/21	Frazz	15/03/21	Giuseppe Fabrizio Coppa
B	Revisione per recepimento istruttoria ente validatore	Che	30/04/21	Che	30/04/21	Frazz	30/04/21	
C								

File: IN1711E12BZNV54A5008.DWG
Cod. origine: C00K

Progetto cofinanziato dalla Unione Europea

TUTTI I DIRITTI DEL PRESENTE DOCUMENTO SONO RISERVATI. LA PRODUZIONE ANCHE PARZIALE È VIETATA