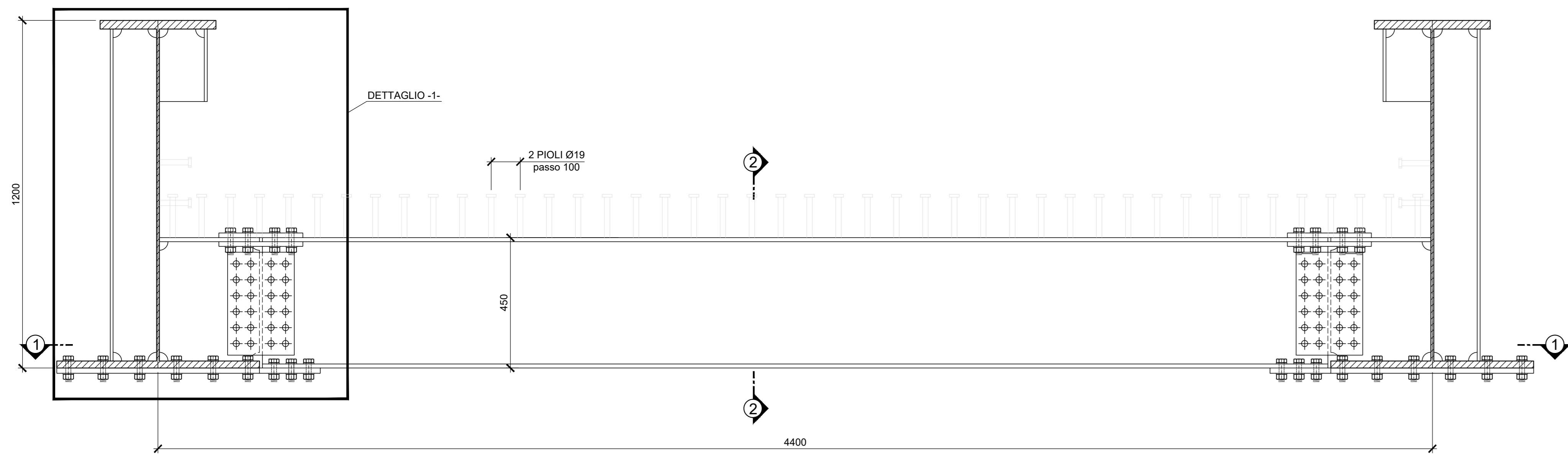
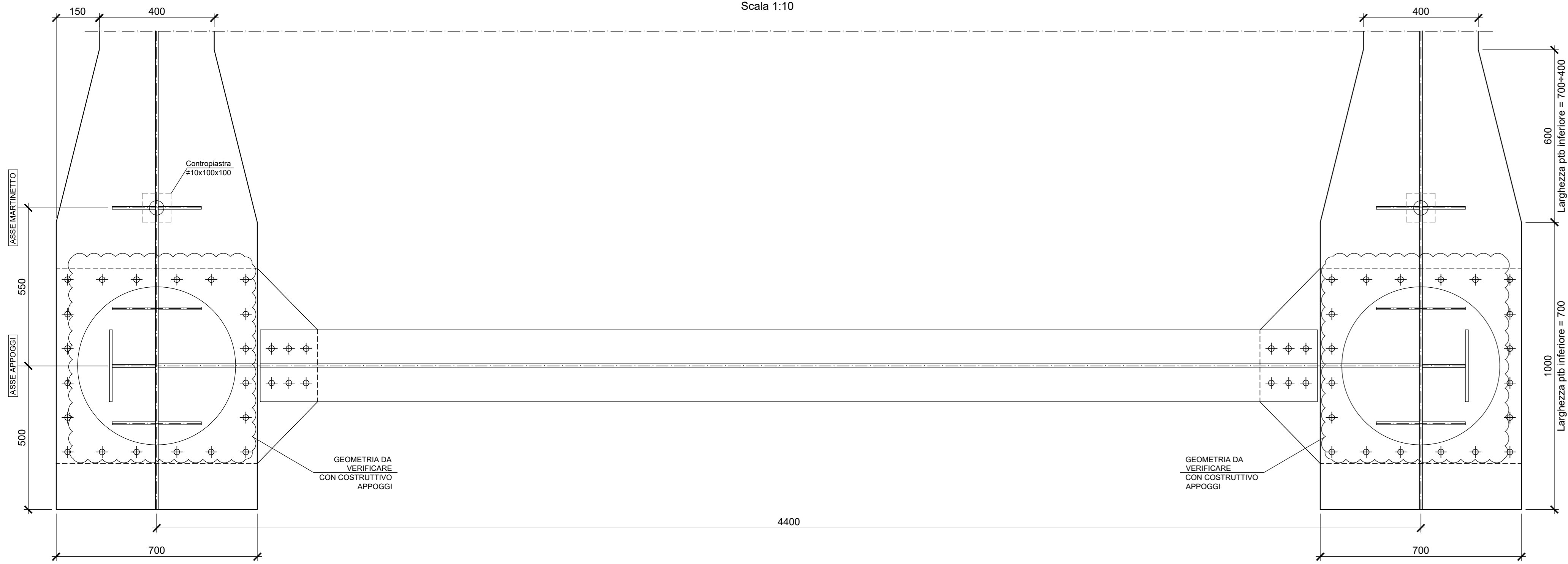


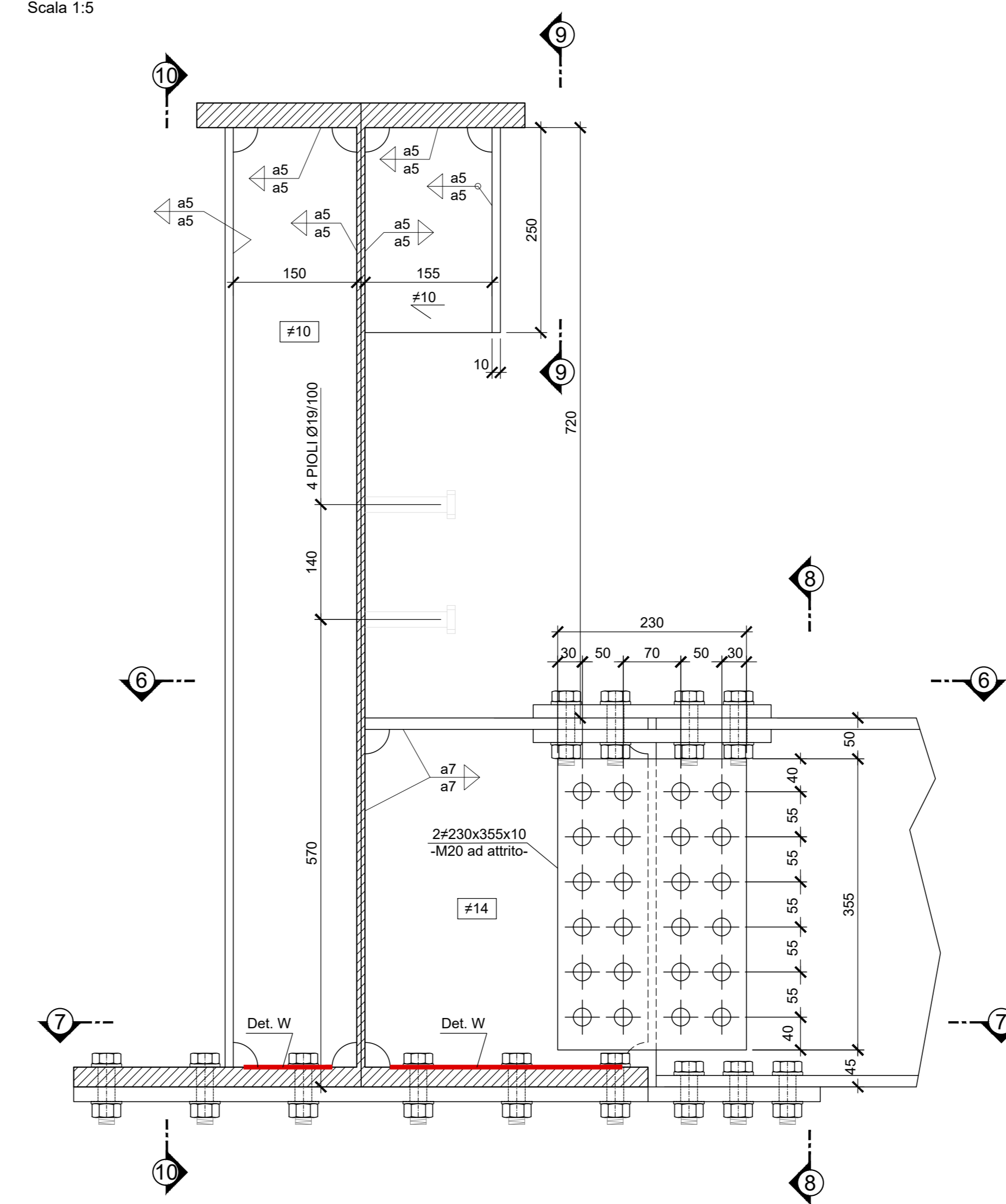
SEZIONE TRAVESSO DI SPALLA
Scala 1:10



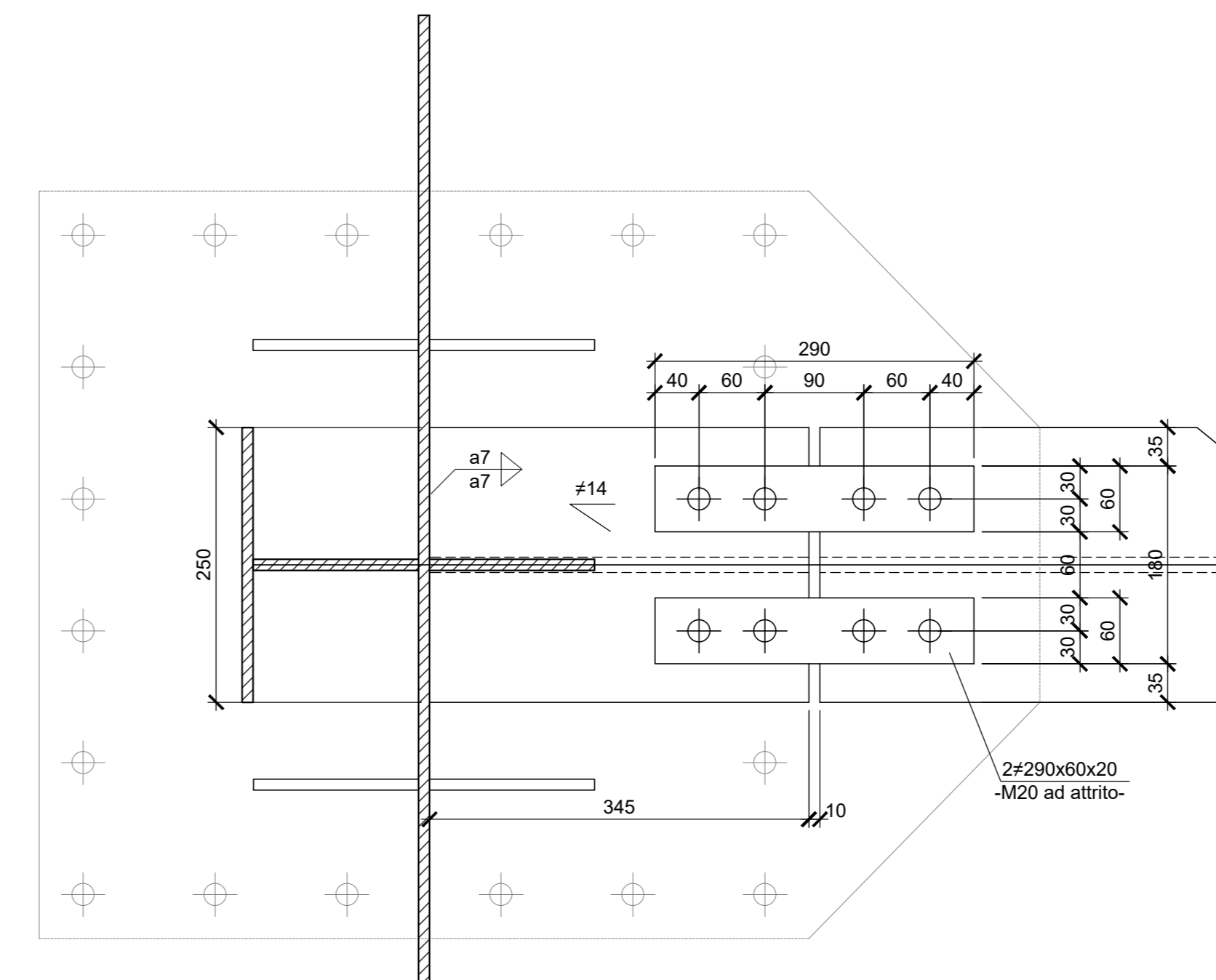
SEZIONE 1-1
Scala 1:10



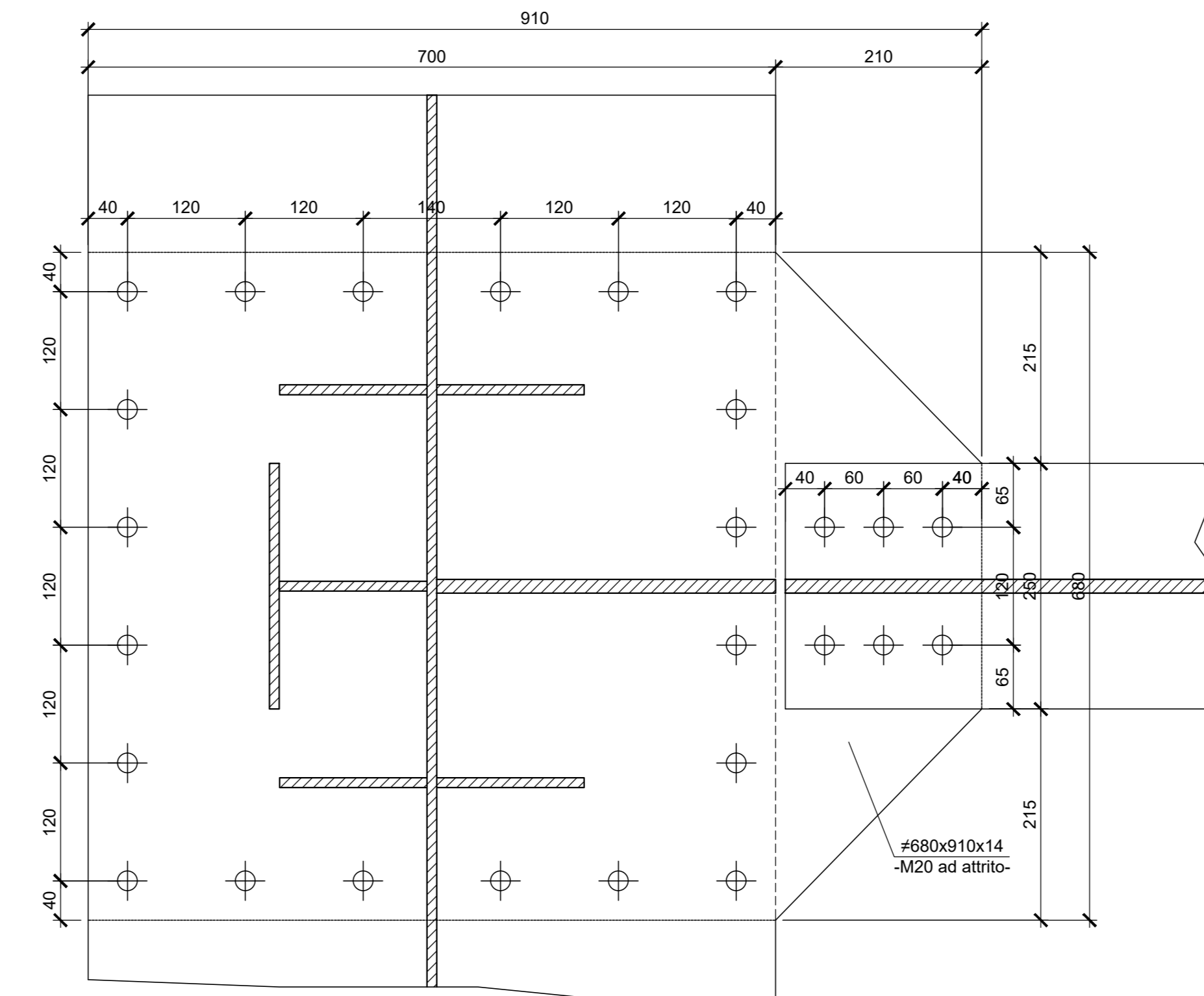
DETTAGLIO -1-
Scala 1:5



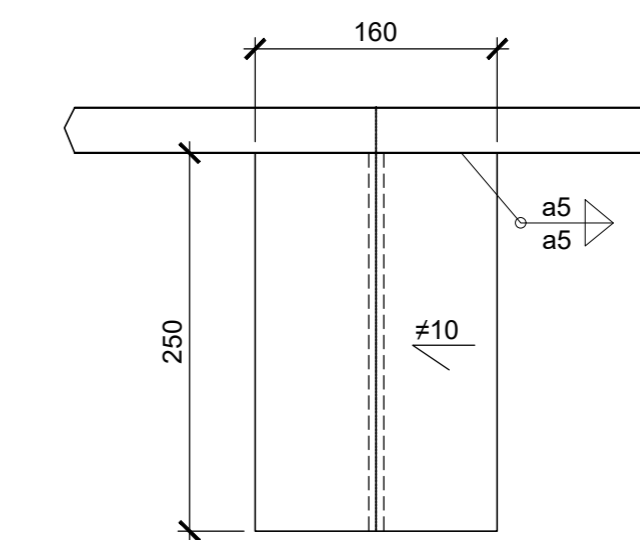
SEZIONE 6-6



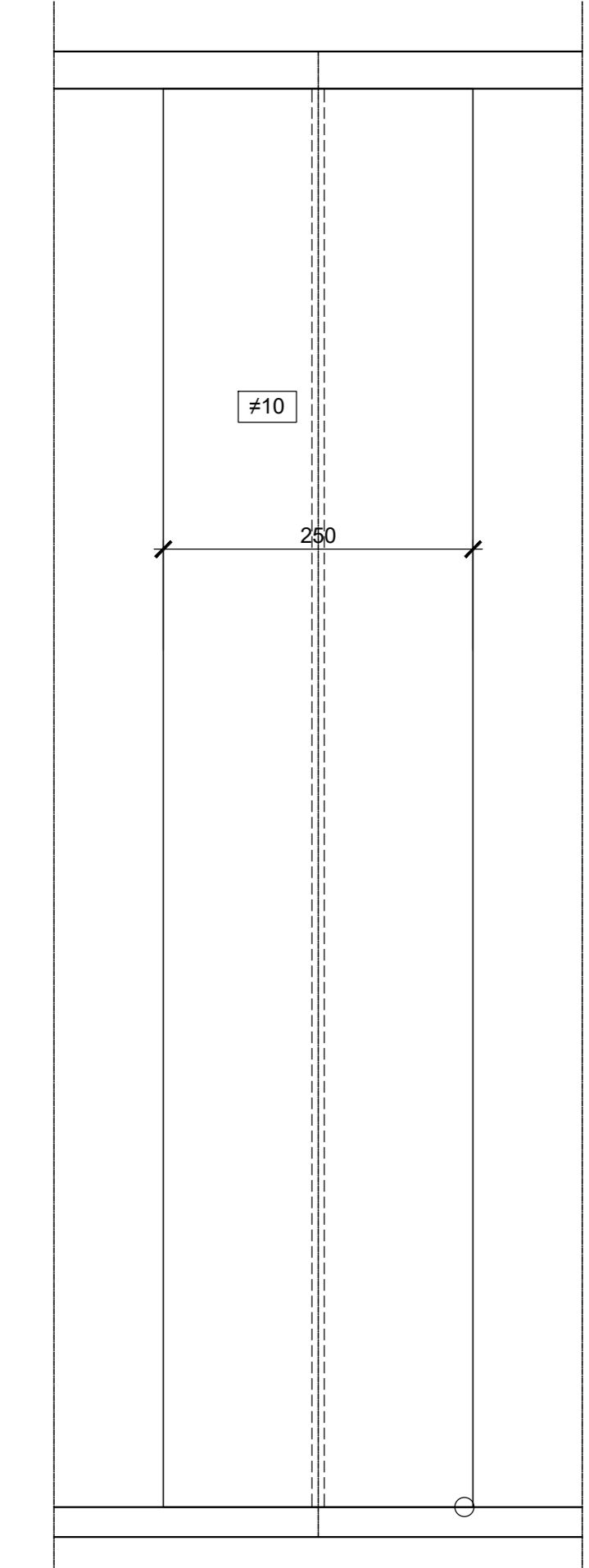
SEZIONE 7-7



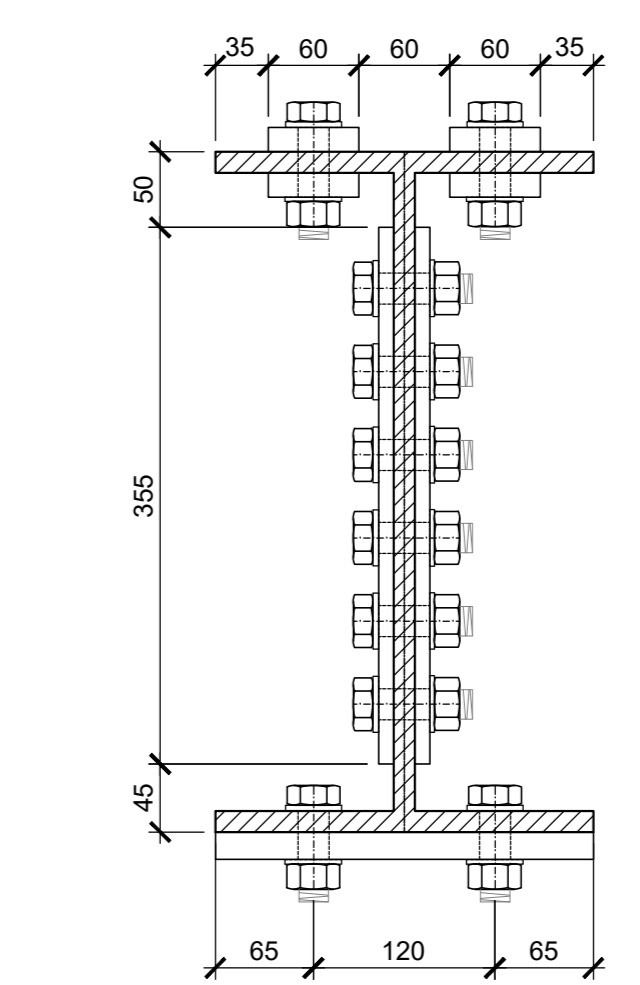
SEZIONE 9-9



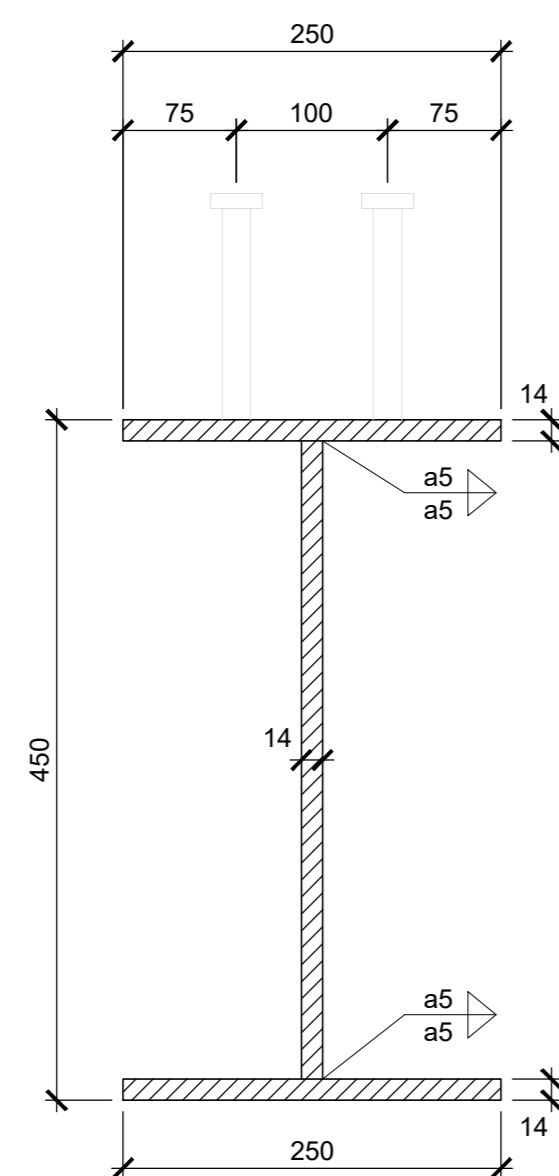
SEZIONE 10-10



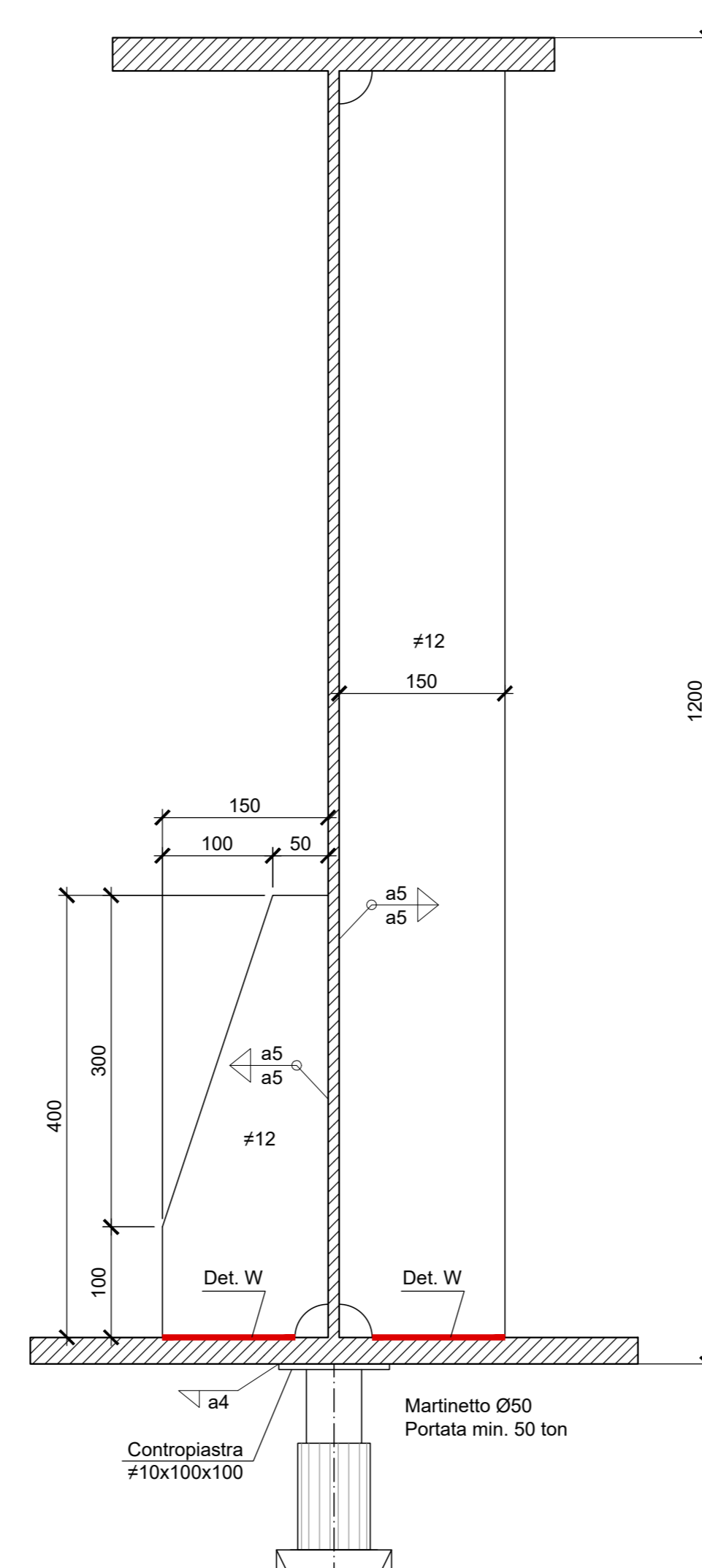
SEZIONE 8-8



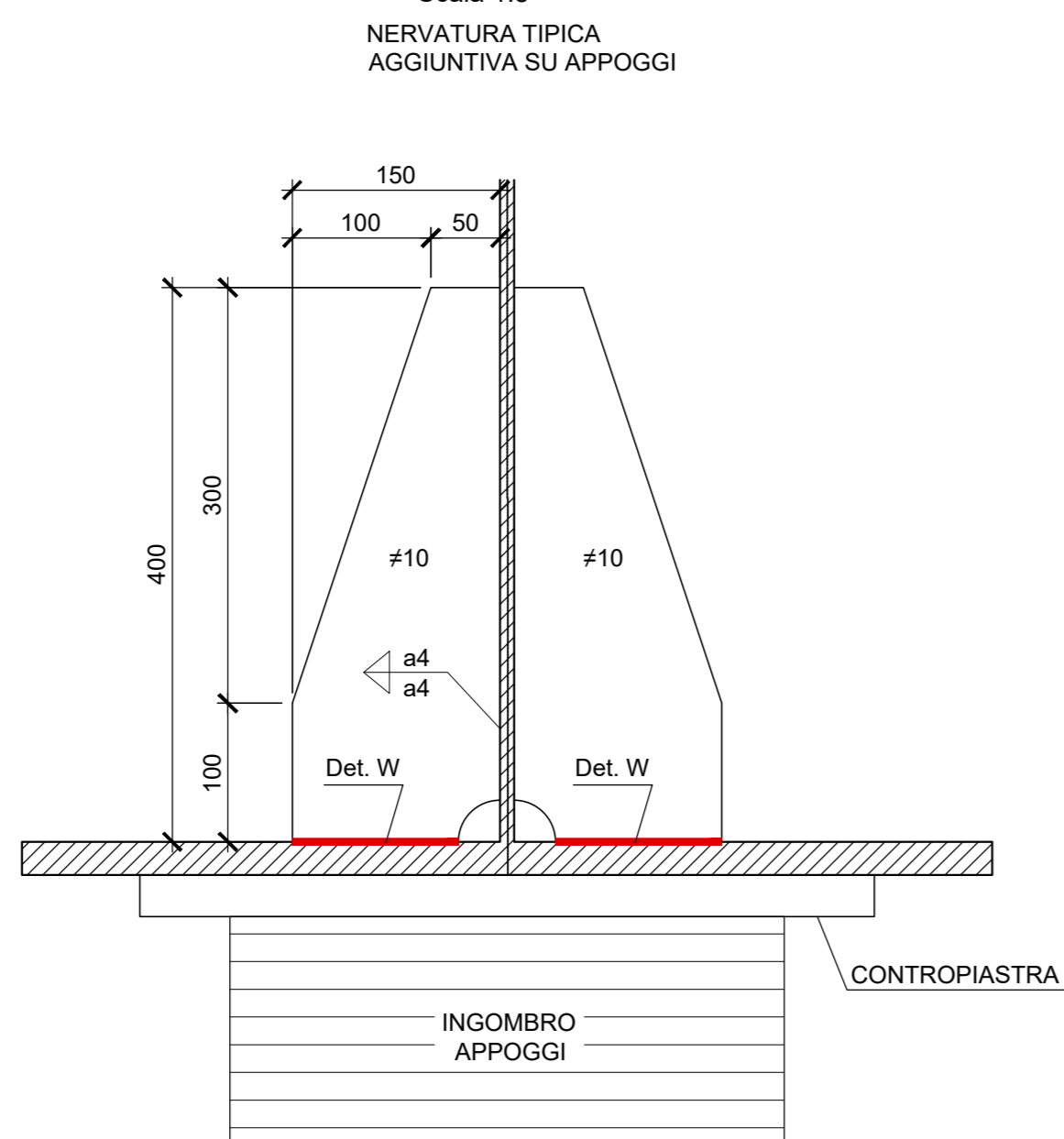
SEZIONE 2-2
Scala 1:5



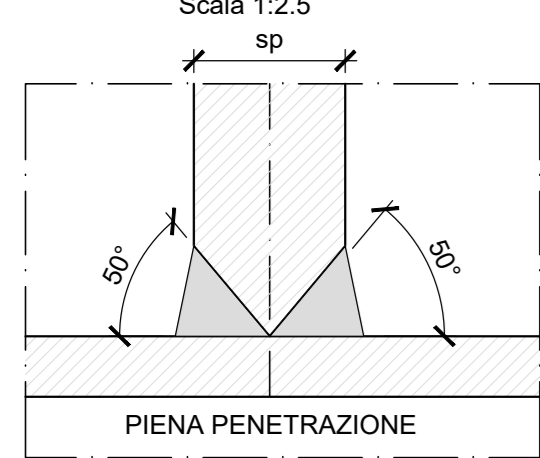
SEZIONE 5-5
Scala 1:5



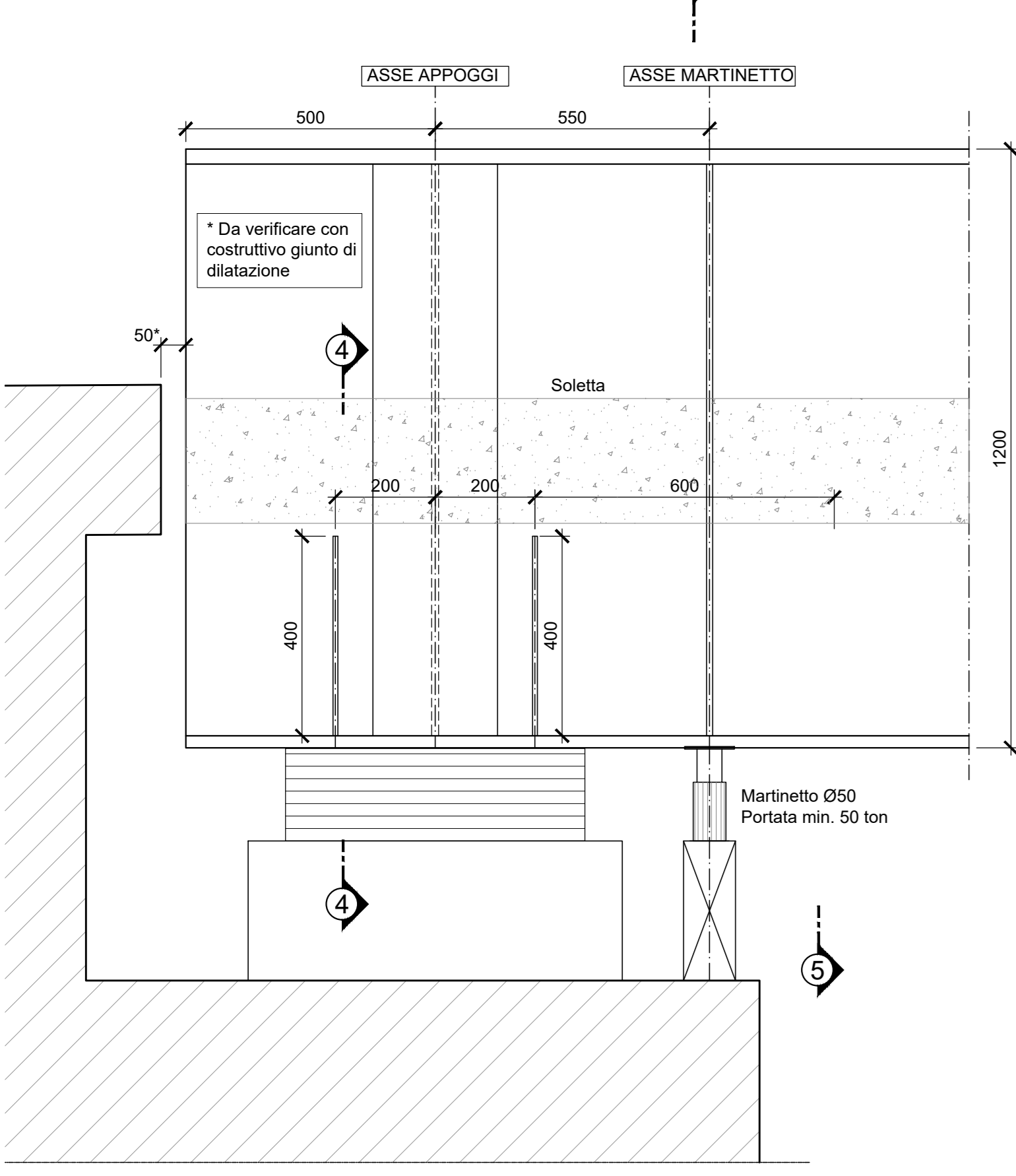
SEZIONE 4-4
Scala 1:5



DETTAGLIO W
Scala 1:2,5



VISTA LONGITUDINALE ESTERNA
Scala 1:10



DISEGNI DI RIFERIMENTO		
DESCRIZIONE	CODICE	
Assemble carpenteria metallica impalcato	IN1711E12BZNV54A5002	
Carpenteria soletta e armatura	IN1711E12BZNV54A5008	

COMMITTENTE: **RFI** RETE FERROVIARIA ITALIANA GRUPPO FERROVIE DELLO STATO

ALTA Sorveglianza: **ITALFER** GRUPPO FERROVIE DELLO STATO

GENERAL CONTRACTOR: **Consorzio Iric-IV Due**

INFRASTRUTTURE FERROVIARIE STRATEGICHE DEFINITE DALLA LEGGE OBIETTIVO N. 443/01
LINEA A.V. /A.C. TORINO-VENEZIA Tratta VERONA-PADOVA
Lotto funzionale Verona-Bivio Vicenza
PROGETTO ESECUTIVO
 NV-NUOVA VIABILITA' INTERFERENZE VIARIE
 NV54 - PERCORSI CICLOPEDONALI DA PORTO S. PANCRAZIO (GIAROL GRANDE) A S. MICHELE (VERONA) GENERALE
 TRAVESSI DI SPALLA

GENERAL CONTRACTOR: **Consorzio Iric-IV Due**

PROGETTISTA INTEGRATORE: **Iric-IV Due**
 Ing. Luca SACCAIA
 Ing. Guido FRATTINI
 Ing. Luca SACCAIA
 Ing. Guido FRATTINI

DIRETTORE LAVORI: **Consorzio Iric-IV Due**
 Ing. Luca SACCAIA
 Ing. Guido FRATTINI

SCALA: **VARIE**

Rev.	Descrizione	Autore	Data	Verificato	Data	Approvato	Data	IL PROGETTISTA
A	INIZIO							Giuseppe Bortolotto
B								
C								

Progettazione: **Consorzio Iric-IV Due**
 Ing. Luca SACCAIA
 Ing. Guido FRATTINI

Progetto cofinanziato dalle Unioni Europee

TUTTI I DIRITTI DEL PRESENTE DOCUMENTO SONO RISERVATI. LA PRODUZIONE ANCHE PARZIALE E VIETATA.